

十一五规划艺术与设计专业系列教材

DESIGN

S H E J I S U M I A O J I C H U

设计素描基础

主 编 徐甘霖 章 翔

副主编 陈天荣 胡 霄 周砚钢 陈莹燕

参编人员 陈 熙 阚文媛 刘 强 李蔓丽 何永红 王婧宇 王艳峰

王龙非 徐 敏 周丽莎 张宏灿 朱斐斐 沈 玥 周丽萍



电子科技大学出版社

图书在版编目 (CIP) 数据

设计素描基础/徐甘霖, 章翔主编. —成都: 电子科

技大学出版社, 2006.6

ISBN 7-81114-121-3

I .设... II .①徐...②章... III .色彩 (美术) —专业学校 —教

材 IV .TP311.57

中国版本图书馆CIP数据核字 (2006) 第036475号

内 容 提 要

本书共分九章, 其主要内容是从设计素描的基础知识、设计素描的透视基础知识、设计素描的造型基础知识开始, 由浅入深地引导学生对线、对图形以及对形体等进行了解与认识, 在此基础上指导学生进行具象设计素描、图形化设计素描、抽象设计素描等学习和训练, 以锻炼学生对物体的理解能力、空间想象能力、图形的联想能力。本书构思新颖、编排合理、条理清晰, 能够将素描课与设计专业基础课进行有机的联系, 为学生日后学习专业基础课程与专业课程打下坚实的基础。

本书适用于本科院校、高职高专、成人教育的艺术设计、工业设计等非绘画专业学生使用, 同时它也可作为设计爱好者的自学参考资料。

设计素描基础

徐甘霖 章翔 主 编

出 版: 电子科技大学出版社 (成都建设北路二段四号 邮编: 610054)

责任编辑: 罗 雅

发 行: 新华书店经销

印 刷: 四川新华彩色印务有限公司

开 本: 889mm×1194mm 1/16 印张 6.75 字数 207千字

版 次: 2006年6月第一版

印 次: 2006年6月第一次印刷

书 号: ISBN 7-81114-121-3/J·5

定 价: 35.00元

本书如有印刷、装订等质量问题, 请寄回印刷厂调换

版权所有不得翻印

【前言】

F O R E W O R D

随着设计艺术教育的发展，全国从事设计专业素描教学的专家都在进行探索与研究，并提出各种观点和教学方法。在对前人的专著与论文的总结和反思后，编者将自己几年来对设计素描的教学方法与经验整理成本书，于其中阐述编者对设计素描的看法和教学思路。

本教材的最大特点是构思新颖、编排合理、条理清晰，能够将素描课与设计专业基础课有机联系起来；能充分调动艺术设计专业学生的学习积极性，为学生日后学习专业基础课程与专业课程打下坚实的基础。

本书由周砚钢、章翔和王艳峰三位老师共同编写完成，其中：周砚钢编写了第一章、第二章、第三章、第四章第一、二节、第五章、第六章、第七章第一节、第八章、第九章；章翔编写了第七章第二节；王艳峰编写了第四章第三节。在本书编写过程中，非常感谢武汉工业学院艺术与设计系04级艺术设计专业2班学生梅乐、付强、程海芳、黄倩、张扬、吴海翔、宋文婷、杨钦杰、周琦、汪卓、肖振亚、张春风、刘苏、毛诤为本书提供他们的作品。

本教材在编写过程中参考了国内外一些著述，在此特向有关作者致意！

由于编者水平有限，本书错漏之处在所难免，敬请专家、读者批评指正。

编者

2006年3月

目 录

CONTENTS

第一章 设计素描的基础知识.....1	二、线.....19
第一节 设计素描的概述.....1	三、面.....21
一、设计素描的概念.....1	四、明暗.....23
二、设计素描的目的与意义.....4	五、质感.....23
第二节 设计素描工具、材料的应用.....4	第二节 设计素描的机能要素.....24
一、铅笔.....4	一、物化机能要素.....25
二、炭笔.....4	二、生理机能要素.....25
三、炭精条和木炭条.....5	三、心理机能要素.....25
四、钢笔.....5	第三节 设计素描的构图与审美要素.....25
五、毛笔.....5	一、构图的基本概念.....26
六、橡皮.....5	二、构图的基本规则.....26
七、干面包屑.....5	三、构图的视觉规则与形式美.....29
八、纸和砂纸.....5	四、可变构图元素.....31
第三节 设计素描的基本程序.....5	五、本质美.....32
一、观察感受.....6	六、表现美.....32
二、整体布局.....6	
三、塑造大形.....6	第四章 线的认识.....33
四、刻画细部.....7	第一节 线条的不同种类与功能.....33
五、归纳整理.....7	一、轮廓线.....33
六、效果评价.....7	二、修饰轮廓线.....33
	三、横截轮廓线.....33
第二章 设计素描的透视基础知识.....9	四、古典线.....33
第一节 透视基本原理.....9	五、解剖线.....33
一、透视图的形成及其特点.....9	六、组织性线条.....34
二、透视图常用术语及其含义.....9	七、结构线.....34
三、透视图的种类及其应用.....10	八、机械线.....34
四、视点、画面和物体间相互关系的选择.....12	九、转角线.....34
五、透视图的视觉误差.....14	十、装饰线.....34
第二节 透视图的绘制方法.....14	十一、书法线.....34
一、一点透视.....14	十二、残缺线或暗示线.....34
二、两点透视.....15	十三、更改线.....34
三、三点透视.....16	十四、激情线.....34
	十五、过程线或探索线.....34
第三章 设计素描的造型基础知识.....17	十六、色调线或空间线.....35
第一节 设计素描的造型要素.....17	十七、敏感线.....35
一、点.....17	十八、着重线.....35
	第二节 线的处理.....35
	一、疏密.....35

二、透明性.....	35
三、横竖组织.....	36
第三节 线的情感.....	36
第五章 图形的认识.....	38
第一节 图形的形式.....	39
一、具象图形.....	39
二、意象图形.....	39
三、抽象图形.....	39
四、装饰图形.....	40
第二节 图形的构成方法.....	41
一、图形的概括与重构.....	41
二、秩序与节奏.....	43
三、变异与正负形.....	46
第六章 体的认识.....	48
第一节 基本几何体的“减法”.....	48
一、正方体的削减.....	48
二、球体的削减.....	48
三、锥体的削减.....	49
第二节 基本几何体“加法”.....	50
一、正方体的叠加.....	50
二、圆柱体的叠加.....	51
三、圆球体的叠加.....	52
四、圆锥体的叠加.....	53

第七章 具象设计素描.....	54
第一节 写实素描.....	54
一、光源.....	55
二、投影.....	57
三、调子.....	58
四、立体感.....	59
五、空间感.....	62
六、质感.....	65
第二节 结构素描.....	68
第八章 图形设计素描.....	73
一、负影图形.....	73
二、附影图形.....	74
三、编影图形.....	74
四、异影图形.....	76
五、共线图形.....	76
六、共用形图形.....	78
七、交像图形.....	79
八、反转图形.....	81
九、趋隐图形.....	82
十、隐歧图形.....	85
十一、悖架图形.....	87
十二、渐变图形.....	88
第九章 抽象设计素描.....	92
参考文献.....	102

第一章 设计素描的基础知识

第一节 设计素描的概述

一、设计素描的概念

1. 素描

关于“素描”一词的解释向来是多种多样的。按照《牛津现代高级英语词典》中解释Drawing: The art of representing objects, scenes, etc by lines, with pencil, chalk, etc. 意思是说:“素描是一种用铅笔、粉笔等为媒介,以线条来描写物体或景象的艺术。”在法文中它被书写为dessin和dessein,其意思是“设计”。在拉丁文中素描(Disegno)的原意就是意图(Ledesin de dessein),意思是说,画素描的人心中总孕育着一种意图,想在自己与看见的事物对象之间架起一座桥梁,希望在人与外部世界之间谋求一种默契的同谋关系,找到一种共同的语言。在中文的《辞海》里“素描”一词被解释为:“绘画术语。主要以单色线条和块面来塑造物体的形象。它是造型艺术的基本功之一,以锻炼观察和表达物象的形体、结构、动态、明暗关系为目的,通常以此为习作或创作起稿,也有用素描形式进行创作的。有水平的素描画,也具有独立的艺术价值。使用的工具有铅笔、木炭、钢笔或毛笔等。”总之,不管我们如何去解释“素描”,它都是研究自然形态、人工形态的第一步,它包含着视觉表现的基本法则和规律。

只有掌握了这些规律,才能追求视觉形态的创造。

从广义上讲,素描是相对于色彩而言,一般是指单纯、朴素的绘画。中国古代绘画中叫“粉本”。追溯我们人类艺术活动的轨迹,素描伴随着原始人的生存就以最基本、最朴素的形式出现了。看看原始的洞窟壁画和世界各地发现的众多岩画以及古代彩陶上的各种纹饰,虽然也绘有简单的色彩,但应该说都是属于素描的范畴。因为它用最朴素的形式,揭开了人类视觉艺术的篇章,并试图在二维的平面墙壁上借助点、线、面和简单的色彩去记录有一定三维立体的“造型”活动。素描通过对物体的形态表现和刻画,继而形成一件艺术作品。它是经过对客观物体的观察、感悟、理解并融入了个人情感的一种表现形式。朴素的描绘,能准确生动地概括并深刻反映对象。在多数情况下,它把思维概念凝结起来,依靠变形、夸张给予对象必要的强调。

素描在中国有悠久的历史,早在春秋战国时期的《论语》和《考工记》中,就有“绘事后素”的记载,应该说这是中国最早记载的关于素描的“文献”。在这个时期中国绘画已经区别为彩色与单色两种形式,并进一步指出了彩画与素描的关系。“绘事后素,素以为绚”意思是讲彩色的绘画是在素底上以简单的轮廓草图来完成的。

“素描基础论”这一概念出现在欧洲的时候,已是15世纪的“文艺复兴”时期了。1590年,由意大利人卡拉奇三兄弟创办了第一所美术学院即波伦亚学院。其实,当时的波伦亚学院仅仅是个工作

室，但又不像以前所有的工作室那样，仅仅采取师徒制，让学生做些辅助劳动，而是有计划地安排学员系统地学习有关素描的基本理论和作画步骤，使学徒不仅仅是助手和徒工，而且还是学员。他们的学员之一列尼(1575~1642年)在此基础上发展成了波伦亚学院，并成为该院的第一任院长。

卡拉奇三兄弟中艺术成就最高的是阿尼巴·卡拉奇(1560~1609年)，他是三兄弟当中最小的一位。他不仅是学院派的创始人之一，也是古典主义艺术最早的代表性画家。他的作品从题材到技巧都是古典的，是运用文艺复兴时代各位大师的技巧，描绘古代希腊、罗马题材的作品，很少有浪漫性和现实性。多是在纯古典形式上追求古希腊艺术的那种优美、宁静、平衡，然而又不像希腊艺术那样有一种自然的抒情，只是形式上的模仿和技巧上的运用。

卡拉奇兄弟的作品是将威尼斯和罗马等地的名画家，如提香、丁托莱托等人的技巧综合在一起，对前人的艺术做了较全面系统的总结归纳，实质上是一种缺少独创性的折衷主义风格。卡拉奇三兄弟创立的学院派，为后来通过严格的考试程序，培养大批训练有素的画家奠定了基础，这是他们为世界美术做出的历史性功绩。在当时的美院里，老师与弟子们怀着不可遏止的“再现自然”、崇拜大师的热情与理想，使绘画成为了一门技术，从而使原始草创时期的素描，向理性化、程式化方向迈进了一步。此时的视觉艺术得到了高度的发展。应该说这一时期的素描充满了理性，主要进行了视觉艺术的再现性训练，这种教育过程改变了传统的师傅带徒弟的教育模式，使艺术教育走向了科学化、系统化、规范化的基础艺术教育模式。

意大利文艺复兴运动的春风很快就波及到了荷兰、比利时、德意志等国家，使文艺复兴时期的素描达到了史无前例的高峰。画家们在人文主义思想的旗帜下虔诚地面对自然，有发现的激动，也有创作的热情，人们渴望给自然以科学的理解和再现。在那个需要巨人也产生巨人的时代，艺术家以其坚

定的科学精神，孕育了理性美的时代。《蒙娜丽莎》的作者达芬奇(1452~1519年)是整个文艺复兴时期最卓越、最具代表性的人物，他的天才不仅限于艺术，且在建筑、数学、医学、机械工程、地质、军事等方面都有所作为。他在艺术上高度自觉自信的状态，对物象透辟的认识，表现出一种豁达大度的情怀。拉斐尔(1483~1520年)是英俊潇洒的艺术王子，在他的画面上始终洋溢着明快的色彩、柔和的光线和宁静而幽雅的节奏感，这些都充分体现出他对生活的热爱和对艺术的追求。他的素描线条雍容、洒脱，有明媚、典雅、牧歌般的情调，洋溢着浪漫气息。米开朗基罗(1475~1564年)在雄健、痛苦、压抑、宏伟的造型中体现了一种被压抑的热情，爆发出的刚劲的线条蕴含着山一般坚毅和悲壮的力量。

就素描理论的记载而言，从春秋战国到欧洲的文艺复兴，中国的素描理论要早于欧洲两千多年。然而，欧洲文艺复兴以来层出不穷的学院画家将素描的理论进一步地系统化，并培养了大批有成就的画家。我国在素描领域除了古代的“十八描”以外，在具体素描的理论和形式方面还没有形成系统化、规范化的素描教育体系。

到20世纪20年代，包豪斯等艺术家们对素描课程作了重大的改进，他们反对以纯艺术和再现的形式来进行的素描训练，成为了现代艺术教学的先驱。我国的素描教学一直沿用的是“契斯恰柯夫”教学体系，虽然培养了学生扎实的写实造型基本功，但随着时代的发展，尤其是现代设计学科的不断兴起，纯艺术表现和单纯写实的训练已不能适应现代社会的需求，素描教学的改革已迫在眉睫。素描作为造型艺术的基础，除了作基本功、技巧的培养和训练之外，更重要的是一种思维方式和研究方法，是艺术观念形成的重要过程。素描的研究正向多元化、专门化、实用化方向发展，素描的概念和内涵也随着人类文明的进程不断突破、更新、丰富和延伸。

2. 设计

设计(design)一词,来源于拉丁语(desingnane),与法语(dessein)的意思相同,大致可译为计划、描绘、素描、草图、构想、预想、配合、计划、企划、意图、结构、样本等意思。都有定计划、画草图之意,也指“草图素描”。它主要指艺术家在创造构想的过程中,探讨作品的规模、内容与造型的视觉化草图或草稿。它的本意已经包含着素描的概念,它通过符号把构思表示出来形成视觉图像。设计应该是一种构思和计划,是一个思考的过程,并利用视觉化手段用最直接、最有效的方式传达出来的活动过程。如草图、预想图等。

3. 设计素描

设计素描是运用线条来描绘设计思维,使之变成视觉艺术的一种完整形象。设计素描是艺术创作和原创设计的一种表现形式,体现设计者的创作思维和艺术特性,是艺术设计的基础。设计素描是专门服务于设计领域的素描技法,它是设计者通过对所有设计的对象进行科学的构思、分析、整理、归纳,并通过素描手段在平面纸上,对物体进行刻画、塑造、表现的设计过程,是设计师的思维符号在创作过程中的体现。

设计与素描之间有一种相互依存的关系,是设计程序的一部分。设计思维通过素描形式体现出来,设计源于思维理念,并诞生于创作结果;而设计素描是记录这一理念的一种表现形式和手段,它是整个设计过程的一个环节,它记录了人们最初的思维理念和图形发展、深入、完善并不断成熟的过程。这一过程既是创作过程,也是对思维重新审视和不断追求完美的过程。在意大利文艺复兴时期,一批科学家,艺术家、工程师运用素描形式创造了大量的思维的图形以及功能性器械设计草图。

设计素描以其简便、有效、迅捷的特点,成为所有视觉化表现手段的基础和重要表现方法。它运用线条等手段,展示设计的视觉形象和技法,具有独特的艺术语言。它是人类智慧的结晶,是设计者创造性思维的写照,也是设计者的心灵独白。设计素描侧重理性思维和设计的实用性,追求完美的图

形效果和产品的应用功能。设计素描源于人脑的思维意识,是设计理念和联想符号的再现,是对自然物象的重新诠释,同时,也作用于思维意识,通过图形使之不断完善,以达到设计目的。

作为艺术设计的造型基础训练,设计素描和绘画性素描相比较,其认识实物的角度和方法有所不同。设计素描更加注重传达设计造型的理念,强调实用功能意义上的审美。而绘画性素描是纯粹性的审美功能,是单纯视觉、情感意义上的,它体现的是画家独特的感受和风格。设计素描作为理性思维的一种形式,是人类不断向往美好生存环境的结果,它形成于人类的构想,存在于艺术实践之中。

4. 设计素描的特点

设计素描作为艺术设计专业的造型基础课,不同于以主观艺术表现为主的纯艺术素描,它有着自己的独特性。

首先,它具有很强的实用性和目的性,它必须客观真实地传达对象的相关信息。在整个设计过程中,始终考虑到实际的需求,即使在一定程度上进行抽象归纳和变形,也不能背离对象的设计构思的本意,如设计构想图、草图、效果图等。

其次,它具有机能性。设计素描必须深入了解并掌握客观事物的机能特点,对材质肌理、结构等因素进行仔细地研究和有目的的表现,能将物体的内在结构、机能特性作适度的表现。

其三,它具有一定的科学性。设计思考方法符合科学原理,设计素描训练必须反映科学合理的设计思维,在描绘方法上必须遵循科学规律,如透视的准确性,解析的合理性。

其四,它具有较强的审美性。人是按照美的原则去造型、去设计的,造型美是设计的灵魂。所以,设计素描也同样有很强的审美意识,在整个表现过程中追求美和机能的有机统一,达到艺术美与科学技术完美结合。

其五,它具有快捷性。因为设计素描的工具、

材料相对较简便,为快捷表现提供了可能和便利,能使作者在很短的时间内捕捉到对事物最初的认识和新鲜感,并能很快抓住头脑中突发的创造性火花,快速记录创作灵感,从而随意自如、充满灵性地表现出来。

二、设计素描的目的与意义

1. 学习设计素描的目的

设计素描的教学目的可归纳为以下几点:

(1) 通过设计素描简练而直接的手段,有效地掌握各种造型因素的性质和功能,对造型有更深入地了解和认识。对自然形态、人工形态和抽象形态有所体验,对物体的空间、体积、结构、质感、肌理有新的认识。

(2) 通过各种训练,培养学生敏锐的观察能力和判断能力及快速的反应能力,培养学生分析、洞悉、理解能力,有效表达视觉信息,达到眼、手、脑协调一致。

(3) 培养学生对空间的想象力和创造力,使学生在繁杂的空间形体中,具有理性秩序感和丰富的空间造型能力,为今后的专业设计打下良好的基础。

总之,设计素描的目的就是针对各设计领域的需求,来传达、记录思维的视觉化表现。它的理论和训练都应与现代艺术设计实践相结合并为设计服务。

2. 学习设计素描的意义

艺术设计专业开设设计素描课程,有着深远的现实意义。首先,设计素描能使学生树立清晰的体积、结构、空间、造型概念,培养学生理性的秩序感和形象思维、逻辑思维以及正确的认识方法、工作方法;可以帮助学生在复杂的客观世界中寻找明确而单纯的造型因素,提炼艺术设计语言,探索艺术规律。其次,设计素描教学是针对艺术设计专业的特点和功能与审美的需求而进行的素描方法的学习和训练。它不仅是一种形式,更重要的是对艺术

设计理念的研究,同时,作为艺术设计必要的一种表现手段,也是设计造型的根基。

第二节 设计素描工具、材料的应用

设计素描的工具、材料与传统明暗素描大致相同,但同时也增加了一些新材料、新工具,极大地丰富了素描的表现手段。

素描常用的工具是铅笔、木炭铅笔、炭精条、木炭条、钢笔、毛笔、底纹笔(排刷)等。可以根据各人的喜爱和习惯以及绘画要求来选择使用。

初学者应选择一些易于掌握的工具。常用的是铅笔和炭条。用较长的时间来熟悉它,掌握它的特性,发挥它的长处,以加强画面艺术表现力和感染力。有一些初学者不从实际出发,一开始就用木炭条、炭精条来作画,因为不能熟练运用工具和了解它的性能,往往画面很黑,很脏、很乱,刻画的物象形体松散,不准确,这同时也影响了他们学习的兴趣,得不偿失。初学者最好选用铅笔和炭笔进行练习。

一、铅笔

H类:H~6H为硬质类;B类:B~6B为软质类。

实际作画过程中,很少用H类铅笔,而多用B类铅笔。勾轮廓和加深大体明暗,最深处和阴影部分使用B类铅笔为宜,H类铅笔作深入刻画细部和描绘受光面及固有色较淡的部分(实际上2H~6H一般很少用,因为它很容易划破纸张,本身颜色也非常浅)。铅笔作画的优点是易于修改,画错的部分可随时用橡皮或胶泥进行修理,以便于反复深入画面。

二、炭笔

炭笔也分为软硬两种,市场上出售的112#为硬质,705#为软质。硬质炭笔宜刻画物体的细部,软

质炭笔宜表现物体的深处及暗部。炭笔不如铅笔细腻柔和，质地松脆，画面黑白效果对比强烈，远视效果醒目。而铅笔远视效果柔和，有时还会有反光出现(因笔中含有铅粉)，影响画面效果。

三、炭精条和木炭条

炭精条用炭粉加工制成，笔触比炭笔更粗，表现效果更强烈，附着力较强，不宜表现丰富的明暗层次。木炭条一般由柳条烧制而成，有粗有细，能表现柔和而丰富的变化，效果强烈，但附着力较差，作品完成后，应用定画液加以固定，以免画面炭粉抹掉，影响画面效果。

四、钢笔

钢笔所画线条有粗、细之分。钢笔素描利用线条粗细、疏密、刚柔、急缓，组成不同层次来表现对象，一般钢笔(或圆珠笔)可画出流畅的线条，弯头钢笔则可画出粗犷的笔触和块面。平时，学生应经常用钢笔快速绘生活常见的场景和素材，锻炼准确、肯定、迅速表现对象的造型能力。

五、毛笔

它包含底纹笔、水粉笔、油画笔、毛笔等，用这些工具所作的单色画被称为素描。特点是铺色调速度快，勾线有力，比较其他工具用线条涂色调的素描更快捷，迅速，可在短时间达到较为深入的效果。

六、橡皮

一般初学者都把橡皮作为修改画画的工具。其实，橡皮也是绘画工具，在恰当的地方可以代替刚笔，擦出的线条能补充画面的质地感、黑白反差，达到活跃画面的效果。擦的方法应根据需要采用提、拉、点等方法，避免弄脏画面，擦伤纸面。橡皮泥是一种粘力较强的工具，可以更深入地修改画面的任何部位，包括很深的部位。橡皮泥可以表现物体的强烈黑白效果、笔触感，也可表现物体柔和质感，朦胧感，并且不会弄破、擦伤画面。广大美术爱好者和专业画家都越来越喜爱用橡皮泥。

七、干面包屑和砂纸

这两种工具，可以使画面过深的地方变浅，擦去画面多余的铅粉或炭粉，而不会显得过于突然。利用这两种工具，可以使画面产生点状、雪花状、条状、块状等效果，这些可爱的划痕，也是素描表现中的魅力所在，当然，素描纸张的选择也可以是多种多样。一般而言，大家喜欢的都是白色的素描纸。画纸的选取应根据主题内容需要及素描工具的性能来决定，作画者的个性偏好也很重要。光滑的绘图纸、卡纸、粗糙的水彩纸、水粉纸、牛皮纸、包装纸，以及报纸、有色纸、新闻纸、布纹纸，甚至木板等，都可以用来进行素描表现。

八、纸

利用不同的纸张，可以表现不同的效果，增加素描表现的趣味性及表现力。在设计素描实际教学中，我们总是鼓励学生进行许多尝试，鼓励他们用更多的新材料、新工具，去表现、丰富作画的手段。通过这种训练，学生的学习积极性空前高涨。当然，在新材料、新工具的尝试当中，学生也许会有一张或几张练习不太熟练，画面很糟糕，但不要气馁，仍要大胆往前行。

设计素描的训练不是简单的重复。简单的重复只会抹杀学习者的灵性，禁锢其创造思想。通过对学生进行设计素描的专业训练，使他们认识到素描与设计之间的内在有机联系，为将来创造出新的形态、新的形象做好基础性的铺垫，有意识地提前进入设计准备状态，以设计的思想观察客观对象。

第三节 设计素描的基本程序

设计素描的过程，是按着由简到繁的原则进行线描，对描绘对象或变化的程序进行分析，了解设

设计创造程序并对其有一个清楚的认识，通过做个别的素描作业来培养描绘画面的形式感和准确性、视觉的敏感性，以及手头技法功夫。

设计素描的过程基本上是一个持续不断的认知训练过程，通过不断地训练以积累素描经验和获得知识，并将经验和知识精益求精地应用到下一幅作品中，并要求每画完一张画都要问一些为什么，这样才会对素描有一个新的认识。设计素描又是一个简练、提炼或单纯化，培养新的敏感性的过程，绝不是像摄影照片那样摹仿或细部的堆砌。一张素描要从整体结构画起，再发展到相关的细部描绘。设计素描程序过程，一方面是可视的，用手在纸上作画；另一方面必须用脑子去画，用中国传统语言来讲，用“心”去画，这又是看不见摸不着的。说有些人感觉好、意识好、悟性好，就是说其不仅学会了用手画，而且学会了用“心”去画。从上面意义讲，具有创造性的设计素描过程是一个复杂的、由许多互相关联的生理心理活动所构成。其基本程序为：观察感受，整体布局，塑造大形，刻划细部，归纳整理和效果评价。

一、观察感受

设计素描的第一步，是观察感受，认真地观察对象，感受对象、并加以研究，取得第一印象。俗话说，“万变不离其宗”。“宗”，就是第一印象或者基本感受，指的是被绘对象给笔者留下的印象感觉，进而上升为“形象感”和敏感性。这个形象感受很重要，是设计素描创作造型活动的主观依据，单纯化抽象和结构节奏的生动性表现的思考均在此阶段完成。

观察感受既是一种谋求发现的科学性探索，又是一种抒发灵感的艺术性创造，是科学性和艺术性的综合过程。所谓科学性，就是通过观察感受，进行科学探索，谋求发现被表达形体结构、形态及其节奏的规律；所谓艺术性，就是通过观察感受，找到形体结构最本质的特征，以最本质的线条抒发灵感，进行艺术创造。

好的观察感受本身就是一幅好的素描草稿。但观察感受能力的提高，常常伴随着深入思考和大量练习。

二、整体布局

将形体和比例作为一个整体形象来了解和认识，以期获得空间美感。初学者往往需要在立方体的线框内讨论整体布局，因此，立方体线框的透视类型、透视角度、比例尺度、构图美感就成为整体布局的常规问题。整体布局好与否，将直接影响到产品或物体形象的塑造。

整体布局之构图美感来自生活，确切地说，产品造型之美感，来自市场之消费人群的价值观念、生活方式、行为方式。设计素描与传统素描的最大区别之一，是其作品不只是供人欣赏，更重要的是使用和在市场上销售。因此，设计师对消费者心理、生理客观需求的正确感受，就显得极为重要。感受出了问题，产品造型就可能不受欢迎，产品销路就可能在设计阶段被自己堵死了。

三、塑造大形

初学者往往不能掌握塑造大形的思维方式和技法，而常常被琐碎的细部结构所迷惑，一个细节一个局部地去画，结果在错误的起点导致画面毛病很多，甚至不可收拾。正确的方法是先用线将最概括的整体形象塑造出来。因此，初学者从画素描开始就应着重培养自己用线的概括能力，学会从复杂的产品或物体之形体变化中挑选出最单纯的大形，坚决省略那些对整体大形不产生决定性影响的小形，并且坚决抓住最单纯的大形不放。

事实上，塑造大形的工作过程与雕塑家和木匠的工作过程相似：在给定的立方体粗略成形的材料中，得到其意念中所要制作的形象。尽管这个意念中的形象很朦胧，很不具体，但很生动，很令人联想和神往。

塑造大形均是在前面素描步骤给出的特定立方体线框内进行的，这就使我们必须用直线去切割形

体。塑造大形要遵循设计素描的一个原则是“宁方勿圆”，即画大形要用轻松的直线而非曲线，因为直线是曲线的特殊形式，直线的多次使用可以逼近完成一切曲线。另外，直线常常是最有力量感的线，它能使被绘物体的形象肯定、方向明确、特点鲜明。学习素描就要掌握这一基本规律。

为了正确理解和把握住物体结构，塑造出其大形，在准确地掌握透视角度和比例的基础上，应将产品或物体结构前面可见和后面不可见的部分都画出来，素描中所用的各种结构辅助直线，如切线、中心线、对称线、水平线、铅垂线、延长线等，都可应用于整体结构处理、重叠部分和后面不可见部分，以达成调整和控制作用。

整体大形是由几个主要局部形构成的。塑造大形的工作也就是塑造几个主要局部形，这几个主要局部形象体现着大形的主要形象，所以，塑造大形的主要任务也就是整体塑造几个主要局部形象，以线为刀，在立方体线框上砍切大块面，并注意有意识地放弃与全局无关的非主要的局部形状。值得强调的是，可以认为线是没有粗细之分，可无限延伸的。而所谓以线为刀，不仅可以在立方体砍切平面，也可砍切各种各样的曲面；进一步，还可以把线想象成不同形状的刀，来砍切和切割对象立方体，以期得到不同的空间形体。

四、刻画细部

刻画细部是相对塑造大形而言，或者说，刻画细部与塑造大形是设计素描之造型的两大方面。在大形塑造基本正确的基础上，从主要局部形象处入手，深入到各个局部具体形象。刻画细部是一项科学性很强的工作。能否将其各局部刻画得很精彩、很生动，主要取决于对形体的独特认识和正确理解，这是刻画好深刻形象的重要一步。而细部刻画能否成功，不仅取决于局部细节处理得是否精彩，更取决于刻画的细部是否服从于整体塑造的意念或大体的结构节奏。从这个意义上讲，刻画细部的过程是经常性返回到塑造大形的过程，同时也是一个

分析和理解，以及掌握概括的过程。

在刻画细部时，经常需要正确处理整体形象上的各种关系：主次关系、比例关系、节奏关系、转折关系、结构关系、明暗关系等，注意不要因着重刻画细部而破坏整体形象上的各种关系。如果刻画的细部使整体形象诸关系出现了不平衡，则必须调整细部之刻画，甚至推倒重画也是完全应该的。

在以明暗为主要表达主体的传统素描中，刻画细部(也就是深入工作)一般从主要形体的明暗转折处(明暗交接线)入手，有时要反复地画，因为明暗转折处之明暗交接线在造型上起着主要作用。而在以线为主要表达主体的设计素描中，一般强调画面的生动性服从结构的准确性和合理性，刻画细部之深入工作，在于有非常明确的形体概念。画法几何知识的完备，如点、线、面相交及其投影规律，几何形体相贯及其规律，都会使学生更方便地细致刻画各种形态组合、线面相交和形体相贯。

五、归纳整理

所谓的归纳整理，就是针对上述各阶段出现的问题，主要针对整体大形和细部结构不协调的问题进行调整。从整体到局部，又从局部返回到整体，是设计素描之永恒的法则。按照这样的法则处理素描中出现的一切问题，各种关系将会处理得至少是大体正确，不会有大的失误。

在归纳整理时，能否找到最初的第一印象或者基本形象感受是极为重要的：被绘对象最初给笔者留下的印象感觉，在此阶段是否已上升为“形象感”和敏感性；单纯化抽象、结构节奏的生动性的表现，以及设计风格的形成也是应在此阶段完成。在归纳整理阶段，要对画面进行综合、提炼，试用和掌握表现技法，熟悉造型创作的发展过程。

六、效果评价

对画面效果进行批判和评价。每画完一张素描，都应该问个为什么。学习和掌握素描技法和表现手法，以强调自己的设计风格。

设计素描的过程是一个持续不断的线描训练过程，既是分析的过程，也是综合的过程。通过不断地积累经验和知识，来培养精益求精的精神，发展个人的设计风格，观察事物的敏感性，以及提高画面的准确性、生动性和表现力。设计素描的作品注重严谨的程序性、技法的丰富性、表现力和形式感。

教师往往根据自己的经验来评价学生作品的表现效果，学生根据教师的指点来修改作业，往往能取得事半功倍的结果。对于比例尺度概念、形态组合及过渡规律、三维空间概念、形态的分析与理解等问题的研究，是设计素描教学的重点。

第二章 设计素描的透视基础知识

第一节 透视基本原理

一、透视图的形成及其特点

我们学习设计素描，在二维的平面上画出具有三维立体效果的图纸来，一定要正确运用中心投影法绘制透视图。其基本原理是：将观察者、画面和物体作为一个系统，以观察者的眼睛为投射中心，以画面为投影面，设想通过透明的画面。将所看到的物体轮廓描绘在画面上，如图2-1所示。即将物体反射到人眼内的光线与画面的交点连接起来形成透视图。透视图具有以下特点。

(1) 同样大小的物体，处于近处的大，处于远处的小；物体间同样的间隔，近处间隔大，远处间隔小。

(2) 与画面相交且相互平行的直线的透视愈远愈相互靠拢，到无穷远时汇交于一点，称为灭点。

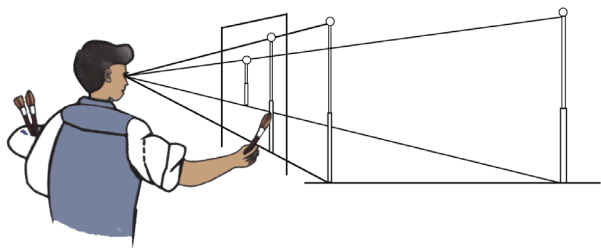


图2-1

二、透视图常用术语及其含义

透视中常见术语及含义如图2-2所示。

E. (EYE) 视点——观察者眼睛所处的固定位置。

V. L. (VISUAL LINE) 视线——视点与物体上各点的连线。

S. (STANDING POINT) 站点——视点在地面上的投影点，亦即视者双脚站立的位置。

G. P. (GROUND PLANE) 基面——亦称地面，即视者和物体所处的地平面。

G. L. (GROUND LINE) 基线——画面与基面的交线。

P. P. (PICTURE PLANE) 画面——垂直于基面的假设投影面，即透视图所在的平面（画图的纸面）。

C. V. (CENTRE OF VISION) 心点——视点垂直于画面的交点。

C. L. (CENTRE LINE) 视中线——画面上过心点的铅垂线。

H. (HIGNESS) 视高——视点距地面的高度。

H. L. (HORIZON LINE) 视平线——画面上过心点的水平线。

V. (VANISHING POINT) 灭点——与画面成角度的空间直线所消失的点。

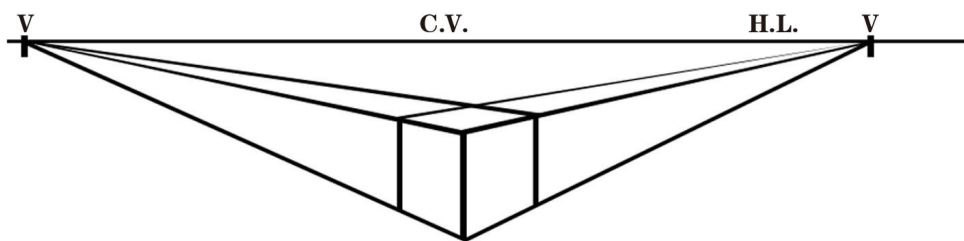
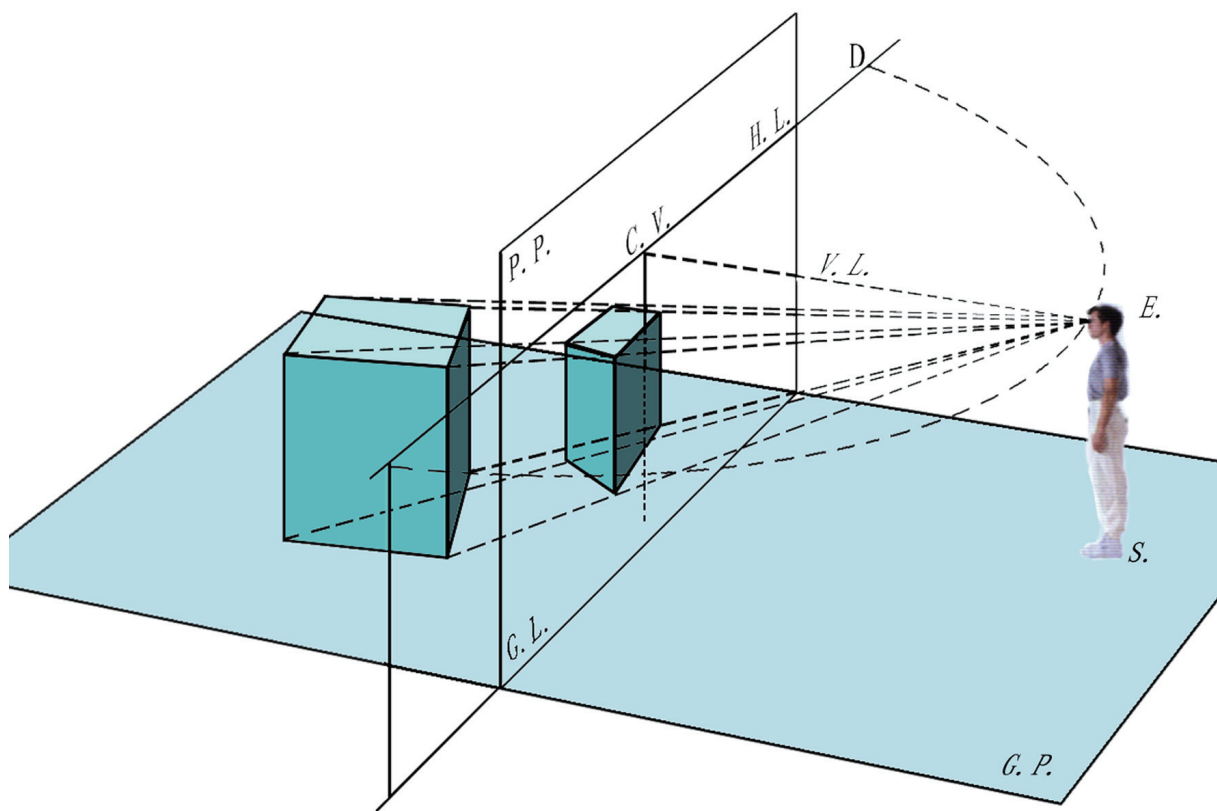


图2-2

其中，视点、画面、物体三方面因素是构成透视的基本条件，当人观察立方体时的视点被固定下来后，假设在视点与立方体之间放置了一个垂直于视平线的透明平面（即画面），连接视点与立方体的线，则各条线在画面上留下相应的点，再将这些点连接起来，即完成了立方体的透视图。

三、透视图的种类及其应用

由于物体与画面间相对位置的变化，其主要方向（如立方体的长、宽、高）的轮廓线与画面不平行

时会形成灭点，透视图通常按照画面上主向灭点的数量分为一点透视、两点透视和三点透视。下面以立方体为例，说明三种透视图的特点及其应用。

1. 一点透视

如图2-3所示，当立方体三组平行线中的两组平行于画面时，这两组平行线的透视就不会有灭点，只有与画面垂直的那一组线的透视有灭点，其灭点就是视平线上的心点。由于这种透视图表现的立方体有一个面平行于画面，也称之为“平行透视”。

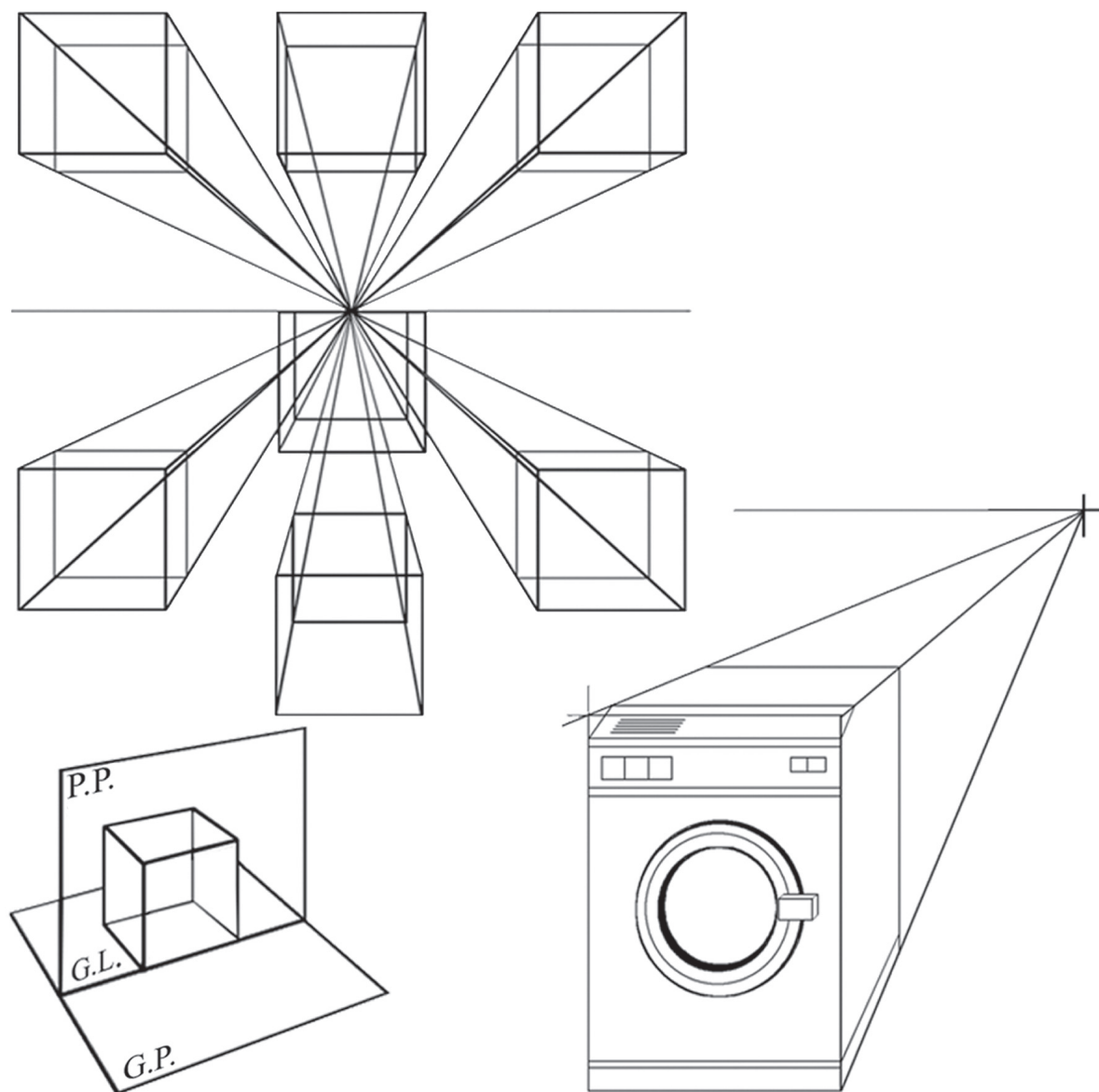


图2-3

一点透视多用来表现主立面较复杂而其他面较简单的产品。

2. 两点透视

如图2-4所示，当立方体只有一组平行线（通常为高度）平行于画面时，而另外两组水平的平行线（长与宽）向左右延伸后均与画面斜交，在视平线上

形成两个灭点。由于物体的正、侧两个面均与画面成一定的角度，也称之为成角透视。两点透视能较全面地反映物体几个面的形态，且可根据表达的需要自由地选择角度，其透视图形立体感较强，故为效果图应用最多的透视类型。