

图书在版编目 (CIP) 数据

个性礼盒设计与制作 / 刘燕妮著. —南京:江苏科学技术出版社, 2007.1

ISBN 978-7-5345-5185-7

I. 个... II. 刘... III. ①礼品—包装—设计②礼品—包装—制作 IV. J 524.2

中国版本图书馆CIP数据核字(2006)第124723号

个性礼盒设计与制作

著 者 刘燕妮

责任编辑 金宝佳

责任校对 苏 科

责任监制 张瑞云

出版发行 江苏科学技术出版社 南京市湖南路47号,邮编:210009

网 址 <http://www.pspress.cn>

集团地址 凤凰出版传媒集团 南京市中央路165号,邮编:210009

集团网址 凤凰出版传媒网 <http://www.ppm.cn>

经 销 江苏省新华发行集团有限公司

照 排 南京水晶山制版有限公司

印 刷 苏州印刷总厂有限公司

开 本 787mm × 1092mm 1/16

印 张 6.25

版 次 2007年1月第1版

印 次 2007年1月第1次印刷

标准书号 ISBN 978-7-5345-5185-7

定 价 32.00元

图书如有印装质量问题,可随时向我社出版科调换。



作者介绍

刘燕妮 1987年毕业于
南京师范大学美术系。

现为江苏省南通师范学校高级讲师。曾出版《中国结》、《结艺手链》、《结艺术小饰品》、《时尚手工艺装饰壁挂》等著作。

图片摄制:

刘飞鸣 邵欣园 楚 明

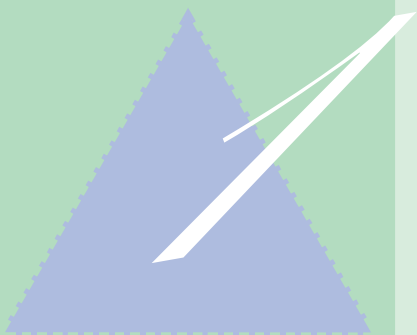
参编人员:

邬 帆 周新风 王 莉

邵 莲 春 辰 姜 华

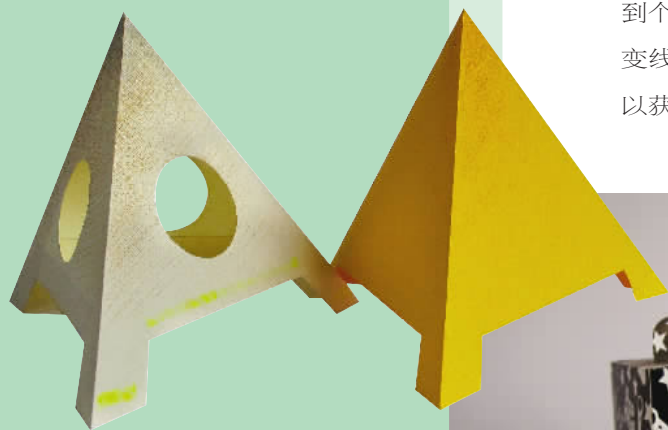
钱佳玲 昆 晓 瑶 茹

李 沁 李 华 邬士康



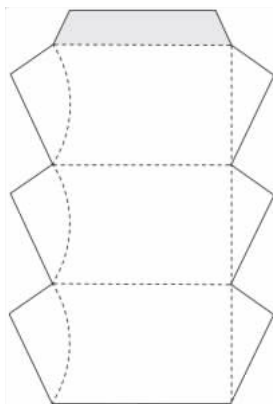
三角形结构

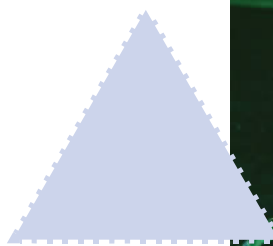
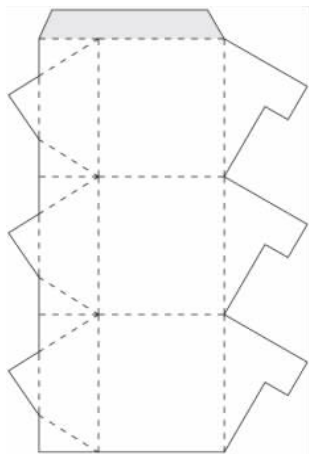
三角形是一个稳定的结构,但在个性纸盒的设计中三角形则是一个不定的因素、可变的概念。在三角形结构的纸盒中每一条边和每一个角的变化,都可以改变原有的形象,得到不同的视觉感受。它既可以是非常凝重的、对称的、像金字塔一样稳定的三角形,也可以是像跷跷板那样摇摆不定的三角形。因此,三角形纸盒的设计完全可以根据被包装的物品及设计者设计的需要来完成。可以是三边相等稳重结构的,也可以是三边不相等、不对称活泼结构的。在三角形结构的基础上,设计师为了达到个性化的目的,只要稍加一些小小的变化,改变线的长短、角度的大小,多画几条折线,就可以获得三角形结构的个性纸盒的全新面貌。



个性礼盒设计与制作

与众不同凸显个性是纸盒设计的理念。此款的特点就在轻松活泼的、易开启的弧线三角形锁口,用弧线造型代替直线造型,使传统的三角形柱体结构增加了流动的意味。



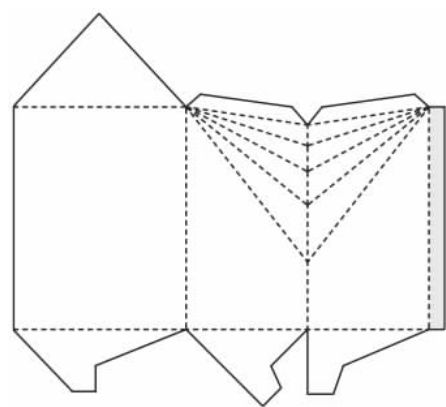


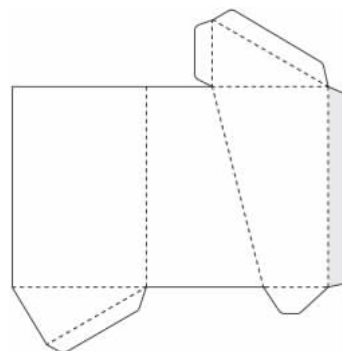
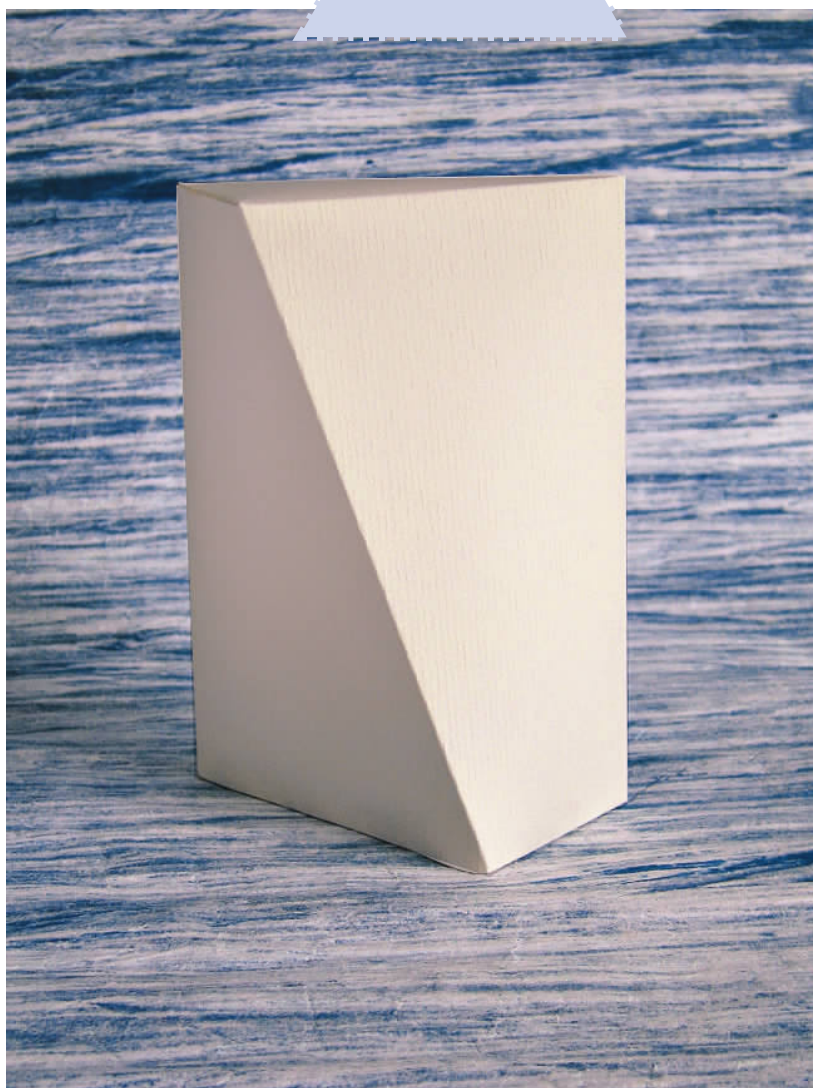
这个造型改变了三边
形柱体盒上端直线的走
向，使较小的锁合收口更
加牢固、结实。适宜存放颗
粒状小件物品，如糖果、食
品等。

个性礼盒设计与制作



新颖别致的装饰结构，其实很简单，只是缩减了柱体侧面的面积，扩大了上底面的面积，在上底与侧面的转折处重复了几条折线，很具视觉冲击力。

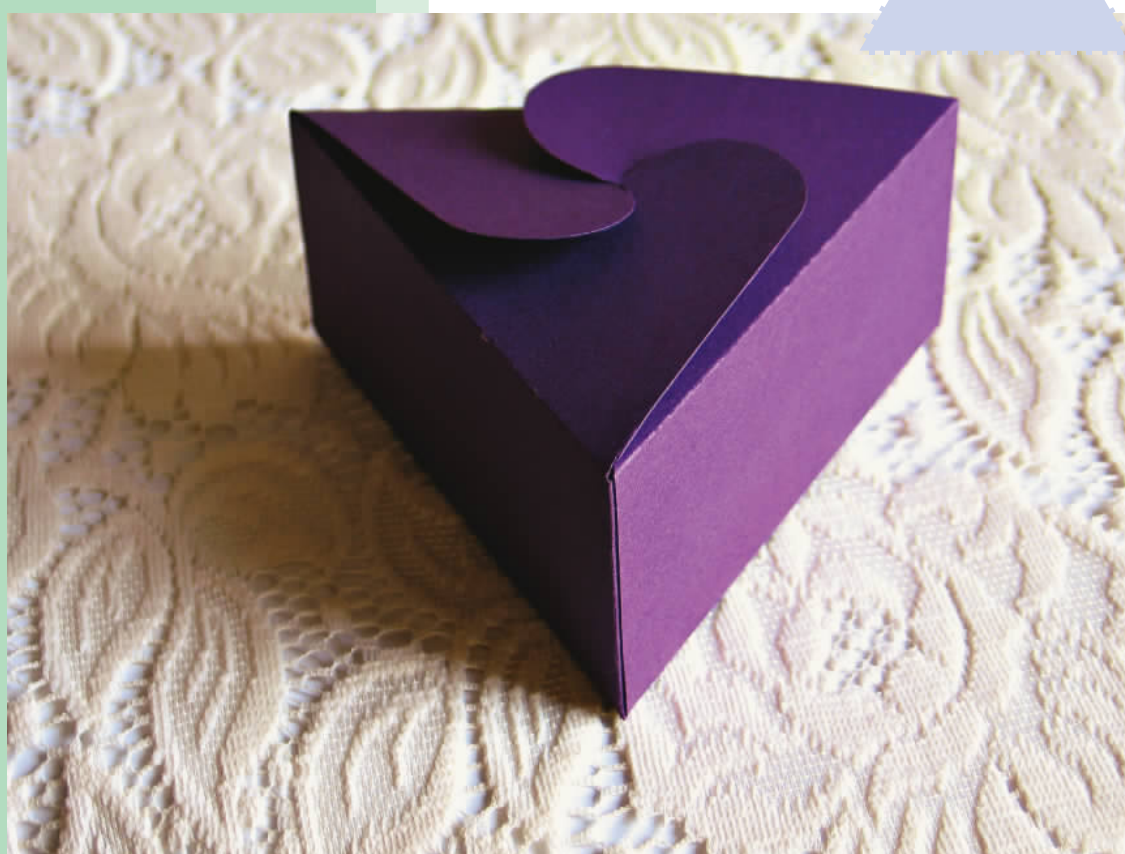
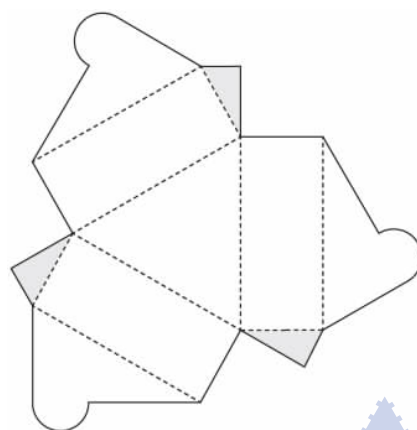


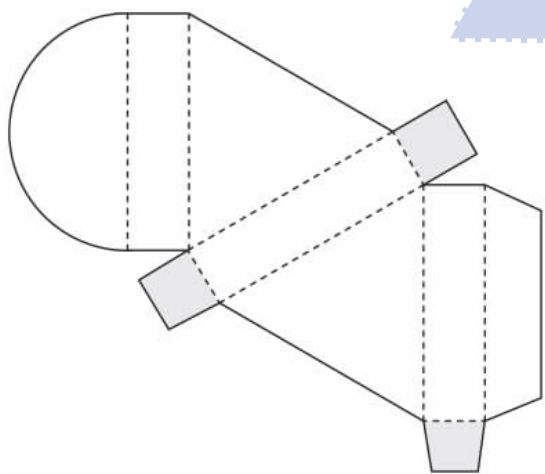


这款设计将三角形柱体中原本垂直的一条直线,变为倾斜的直线,形成了扭动的造型。图中上底与下底的形状完全可以根据需要进行设计。

个性礼盒设计与制作

由三片凸舌相互叠加、穿插而成的三角形扁体盒，其封口是一个亮点。此款造型适宜放置一些轻质的小件针织品。



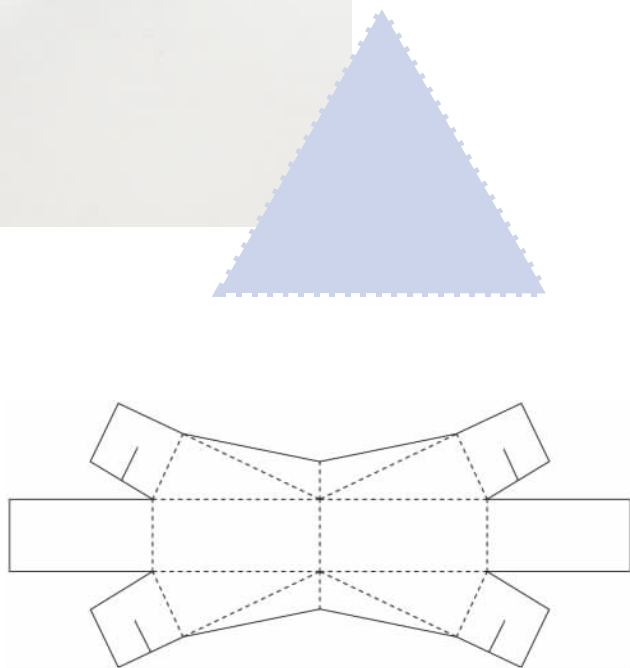


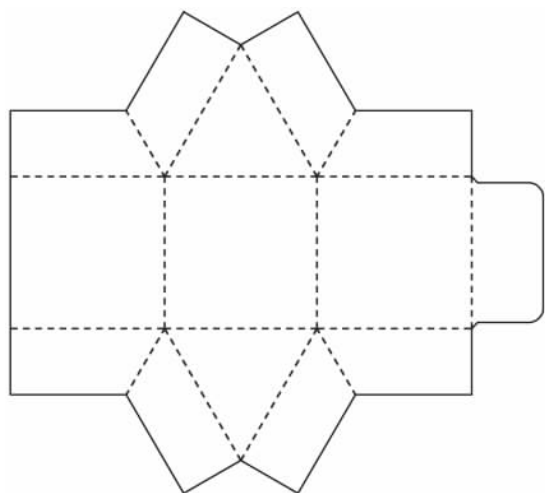
同样是三角形扁体盒,将开口设计在侧面,包围的封盖使盒子更加结实,盒盖的重叠处可根据自己的心情随意改变设计。

个性礼盒设计与制作



一张平面的纸,通过巧妙的设计,折叠成具有两个独立空间的纸盒,底部穿插锁口,适合放置同一类型不同品种的物品。



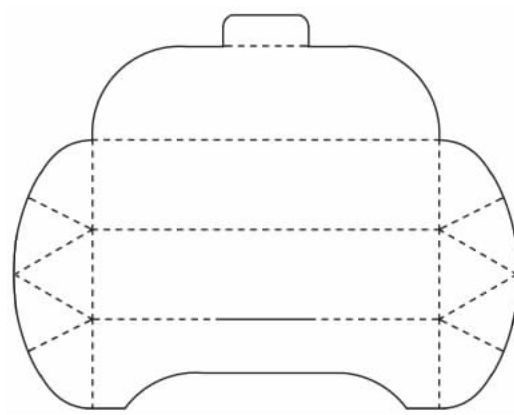


这款设计,通过折叠穿插形成盒体,不需要用胶水粘合,封口隐蔽,很具整体效果。

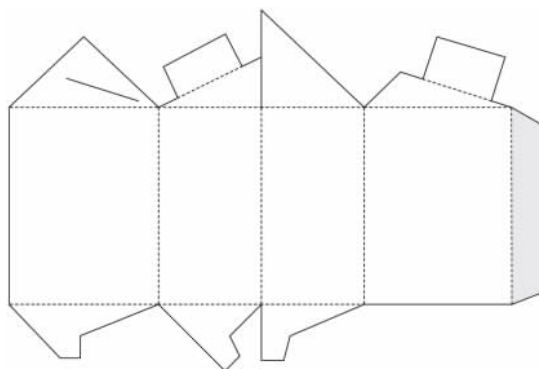
个性礼盒设计与制作



横置的三角形柱体盒，是用一整张纸折叠而成，折叠后，坚固、结实、不易变形。



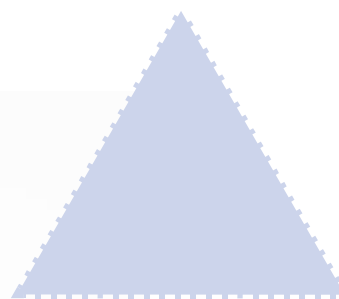
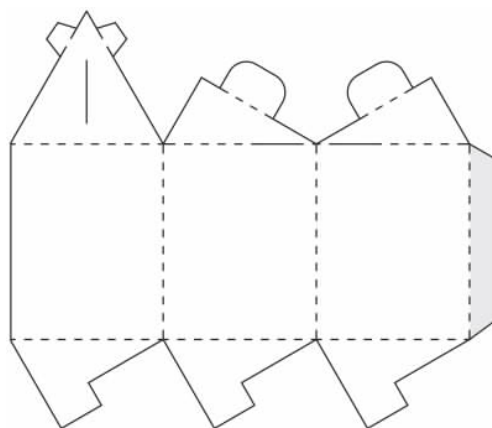
三角形结构



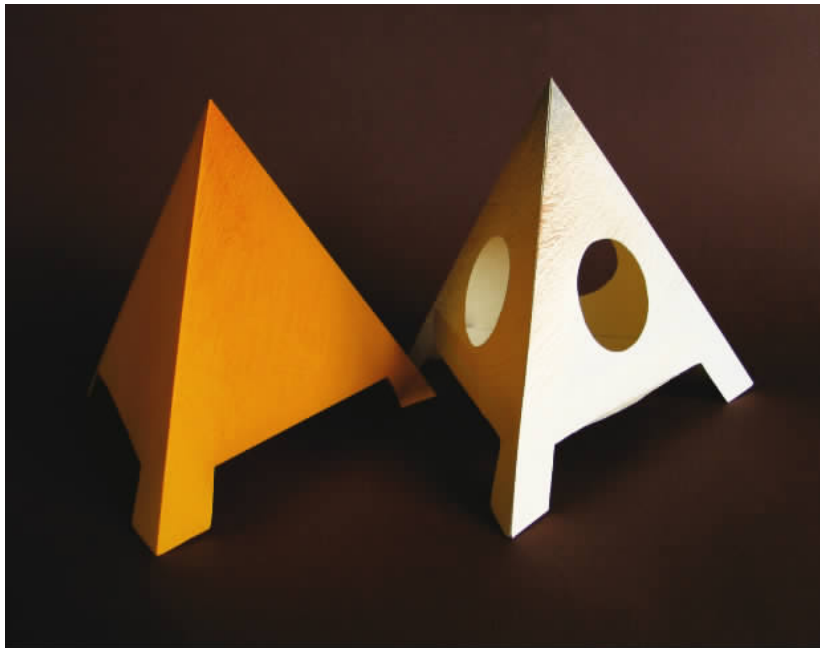
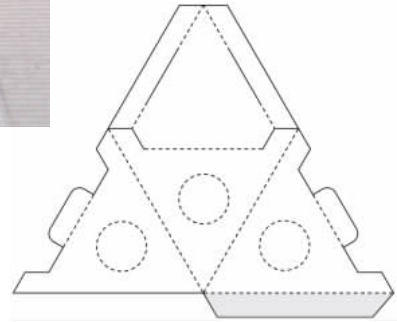
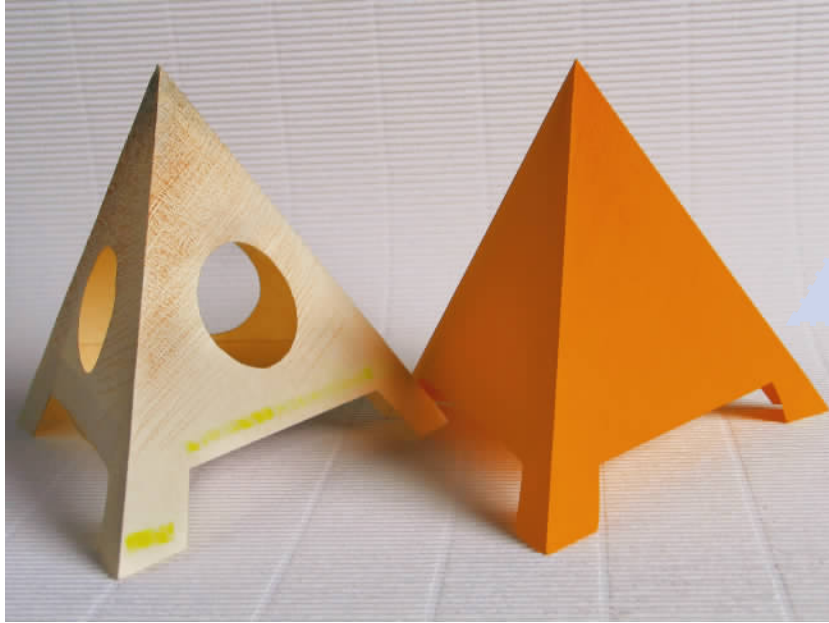
在不等边三角形柱体盒上设计一个提手,显得格外别致。注意:提手安插的位置要考虑到不等边三角形盒体重量的平衡。

个性礼盒设计与制作

手提式等边三角形柱体盒,用抽象的装饰纸来装饰,更具个性特征,可爱逗人,可作为儿童玩具的包装。



三角形结构



金字塔造型的盒体,简洁、别致,加上开窗式的设计,特别适合用于存放和展示为一体的轻质物品的包装。

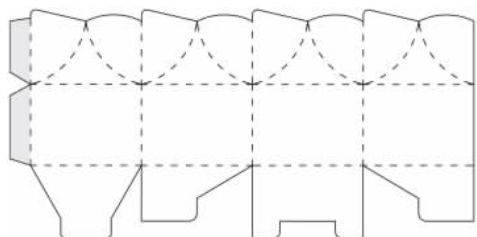


横向四边形结构

横向四边形的纸盒是纸盒结构中用途最广、变化最丰富的结构样式之一。一般可设计成摇盖盒,即盖与盒体结合在一起的折叠纸盒。盖的设计分无侧边的手折盒盖和有侧边的手折盒盖、几个折翼自由折叠的盒盖。为了体现个性纸盒的艺术魅力,设计者可以在原来的插口、锁口、粘结、插别等折叠方法的基础上大做文章,多画几条折线、弧线或改变线的方向、长短,就能创造出新的意想不到的视觉样式。一般来说横向四边形的纸盒最节约用料,更适合装箱时排列和展示商品时的摆放。



2 横向四边形结构



纸盒的造型设计千变万化,但也需遵循一定的原则,方便性就是其中重要的一点。这款礼盒,无论是在设计上还是在制作、应用上都体现了这一特点。

个性礼盒设计与制作



包装是产品的外衣，一流的产品一定有一流的包装。这款设计在简单的柱体结构的基础上，改变了顶面水平的角度，扩大了顶部的面积，为商品宣传文字的书写，提供了更大的空间。

