

北京体育大学出版社



曹镜鉴 编著

W.D

足球

竞赛规则问答

ZUQIU

JINGSAI GUIZE WENDA

竞赛规则问答系列丛书



·竞赛规则问答系列丛书·

足球竞赛规则问答

曹镜鉴 谭海 编著

北京体育大学出版社出版

策划编辑:伍 和

责任编辑:顾刚臣

审稿编辑:鲁 牧

责任校对:乐 天

责任印制:青 山 陈 莎

图书在版编目(CIP)数据

足球竞赛规则问答/曹镜鉴,谭海编著. - 北京:北京体育大学出版社,2003.1

(竞赛规则问答系列丛书)

ISBN 7-81051-855-0

I. 足… II. ①曹…②谭… III. 足球运动-竞赛规则-问答 IV. G843.4-44

中国版本图书馆 CIP 数据核字(2002)第 093414 号

足球竞赛规则问答

曹镜鉴 谭海 编著

北京体育大学出版社出版发行
(北京·中关村北大街 邮编:100084)

新华书店总店北京发行所经销
北京市昌平阳坊精工印刷厂印刷

开本:850×1168 毫米 1/32

印张:5.125

定价:12.00 元

2003 年 4 月第 1 版第 2 次印刷

印数:6001—11000 册

ISBN 7-81051-855-0/C·714

(本书因装订质量不合格本社发行部负责调换)

前 言

现代足球运动经历了百余年的变迁与发展，到今天，仍然倍受广大足球运动爱好者的喜爱。而足球竞赛规则作为足球运动的一个重要组成部分，其作用不仅仅是规范比赛双方队员在共同遵循的条款下公平竞赛，同时也是促进足球运动本身不断发展的一个必不可少的因素。自 1863 年足球竞赛规则的诞生，到今天，规则由原有的 14 条增加到目前的 17 章内容，是经历了一个不断完善发展的过程。人们在实践中不断地探究与修改，其目的始终没有脱离规则最初制定的基本精神：一是对等原则，即对比赛双方一视同仁；二是保护运动员的健康；三是促进足球技、战术的发展；四是提高比赛的观赏性。

为满足广大足球运动爱好者的需要，帮助更多的人能够进一步了解和掌握一些关于足球竞赛规则和裁判法知识，熟悉国际足联最新规则精神及内容，我们编写了本书，以供参考应用。

由于国际足联关于足球竞赛规则的修改与补充的内容随时都在更新，因此，本书内容是根据现行规则条文而编写的，如有不妥之处，欢迎广大读者批评指正。

编 者
2002 年 11 月



目 录

一、比赛场地	(1)
二、球	(12)
三、队员人数	(16)
四、队员装备	(23)
五、裁判员	(28)
六、助理裁判员	(40)
七、比赛时间	(49)
八、比赛开始和重新开始	(53)
九、比赛进行及死球	(57)
十、计胜方法	(60)
十一、越 位	(64)
十二、犯规与不正当行为	(76)
十三、任意球	(119)
十四、罚球点球	(124)
十五、掷界外球	(134)
十六、球门球	(141)
十七、角 球	(145)
十八、技术区域	(148)
十九、第四官员	(151)



一、比赛场地

1. 比赛场地的长与宽各为多少？

答：比赛场地的长度为 90~100 米，宽度为 45~90 米。

国际比赛场地的长度为 100~110 米，宽度为 64~75 米。

世界杯决赛阶段的比赛场地的长度为 105 米，宽为 68 米。

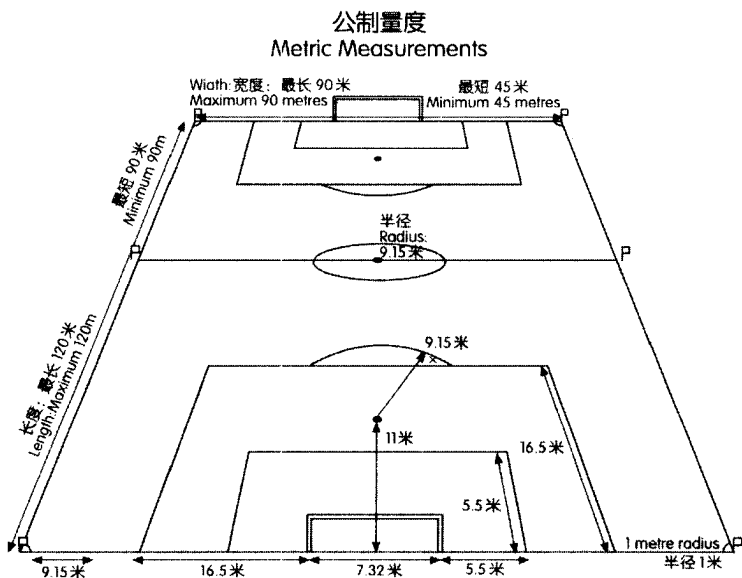


图 1



(图 1)

2. 球门区如何丈量?

答: 从距每个球门柱内侧 5.5 米处, 画两条垂直于球门线(外缘)的线, 这些线伸向比赛场地内 5.5 米, 与一条平行于球门线的线相连接。由这些线和球门线组成的区域范围是球门区。(图 2)

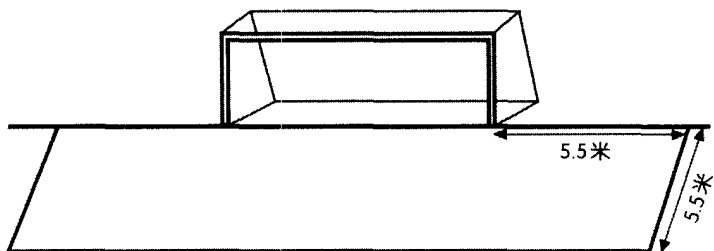


图 2

3. 球门区有什么作用?

答:

(1) 可以在球门区内任何地点踢球门球及本方的任意球。

(图 3)

(2) 当球在球门区内时, 裁判员因故令比赛停止; 若以坠球恢复比赛时, 应在停止比赛时球所在地点最近的、与球门线平行的球门区线上坠球。(图 4)

(3) 凡在对方球门区内踢间接任意球时, 应在离犯规地点

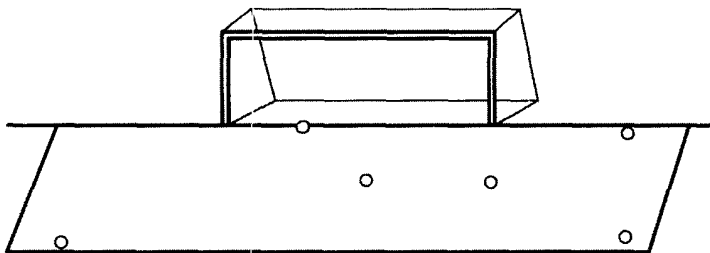


图 3

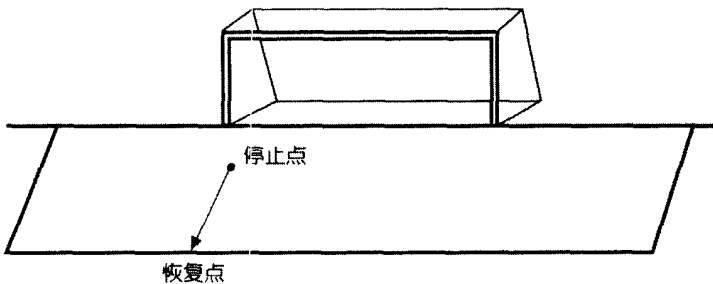


图 4

最近的，与球门线平行的球门区线上执行。(图 4)

4. 罚球区如何丈量？

答：从距每个球门柱内侧 16.5 米外，画两条垂直于球门线（外缘）的线，这些线伸向比赛场地内 16.5 米，与一条平行于球门线相连接。由这些线和球门线组成的区域范围是罚球区。(图 5)

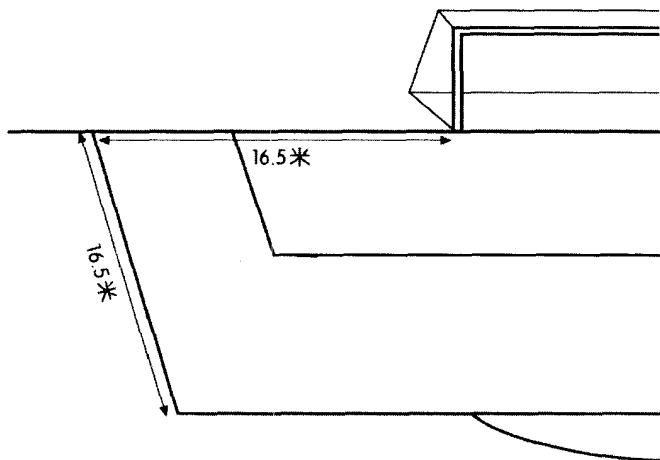


图 5

5. 罚球区有什么作用？

答：

- (1) 守门员在本方罚球区内可以用手触球。
- (2) 队员在本方罚球区内违犯规则第十二章可判为直接任意球的十种犯规中的任何一种时，都应判罚球点球。

(3) 踢球门球或在本方罚球区内踢任意球时：

- ①对方应退出罚球区。
- ②必须把球直接踢出罚球区，比赛才能恢复。(图 6)

6. 踢球门球或在本方罚球区内踢任意球时，球没有踢出罚球区，攻方队员进入罚球区把球踢进球门，裁判员怎么处理

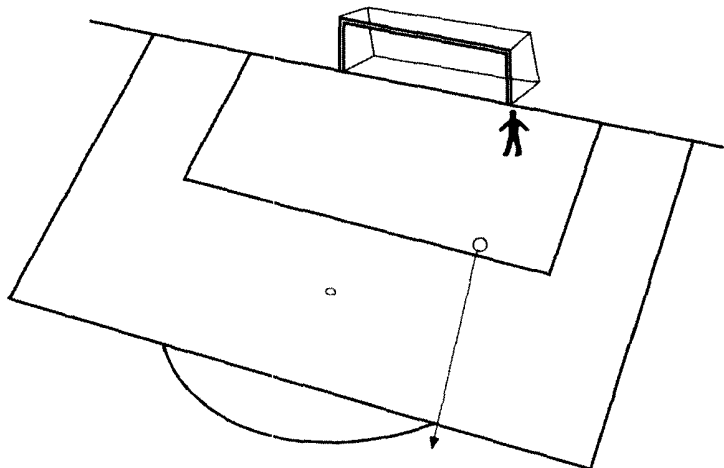


图 6

理？

答：规则规定踢球门球或在本方罚球区内踢任意球，必须把球直接踢出罚球区，比赛才能恢复。上述情况由守方重新踢球门球或任意球。假若球未踢出罚球区前有人再踢球，必须重踢球门球。（图 7）

7. 踢球门球或在本方罚球区内踢任意球时，球没有踢出罚球区，该踢球队员再次触球，此球如何处理？

答：规则规定踢球门球或在本方罚球区内踢任意球，必须把球直接踢出罚球区，比赛才能恢复。上述情况由守方重新踢球门球或任意球。

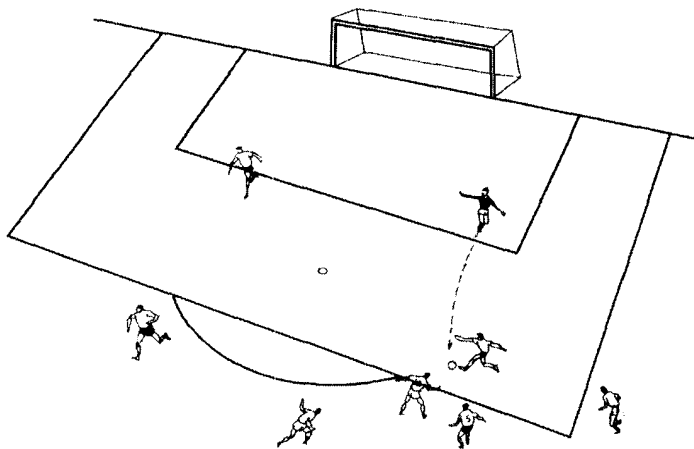


图 7

8. 踢球门球或在本方罚球区内踢任意球，球踢出罚球区后被风吹回到罚球区内。该踢球队员再次触球，此球如何处理？

答：因球已出罚球区，比赛已经恢复，该队员再次触球属连踢，由对方在该队员第二次触球地点踢罚间接任意球。（图 8）

9. 在场地每个角上各竖一根旗杆，其高度是多少？有什么要求？

答：在场地每个角上各竖一根不低于 1.5 米的平顶旗杆，上系小旗一面，称为角旗。如低于 1.5 米是危险的。（图 9）

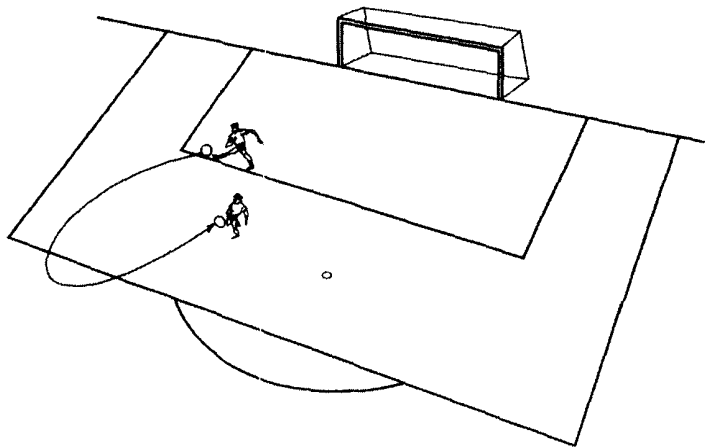


图 8

10. 正式比赛必须竖中线旗？竖中线旗有哪些要求？

答：在中线的两端、边线以外不少于 1 米处，也可以放置旗标，也可以不竖。其规格要求与角旗相同。

11. 角球弧怎么划？起什么作用？

答：以边线与球门线交接点外缘为圆心，以 1 米为半径划 90 度的弧为角球弧。踢角球时，球的整体必须放定在角球弧内。（图 10）

12. 罚球点怎么划法，起什么作用？

答：球门线的中点向场内 11 米垂直于球门线处设置一个罚球点。罚球点球时，球必须放定在罚球点上。

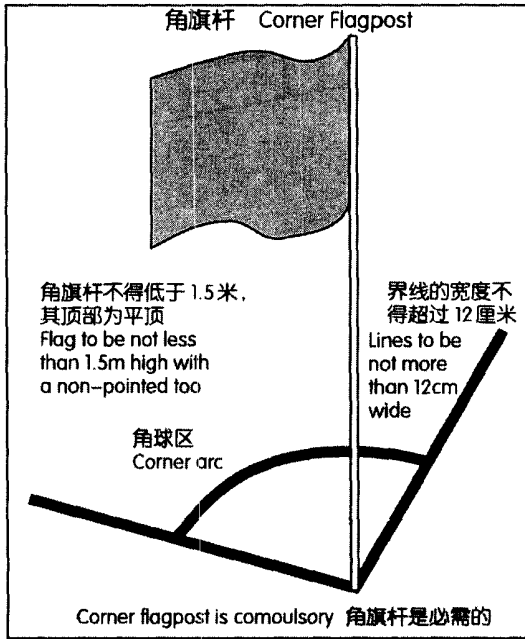


图 9

13. 罚球弧怎么划法，起什么作用？

答：以罚球点为圆心，9.15 米为半径，在罚球区外画一段弧，在罚球点球时，除主罚球员与对方守门员外，其他队员均须在罚球区外离球 9.15 米的标志线外。

14. 中线、中点、中圈怎么划法，起什么作用？

答：两条边线的中点相连接为中线，中线把全场划分为两个相等的半场。中线的中点为开球点，以中点为圆心，9.15

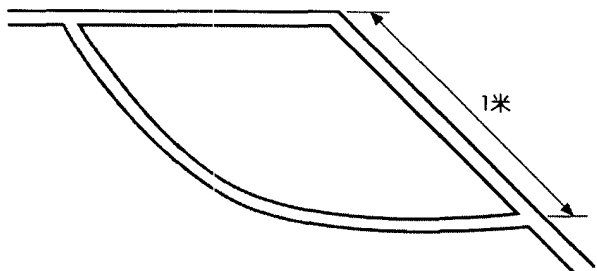


图 10

米为半径划一圆为中圈。

开球时球必须放定在中点，开球时双方队员必须站在各自半场，守方队员须距球 9.15 米的中圈外。当裁判员鸣哨后，球被踢并向前移动时，比赛方为开始，这时双方队员可进入对方半场。

15. 球门与球门网的规格与要求？

答：球门必须放置在每条球门线的中央，两根柱子内侧距离是 7.32 米，从横梁的下沿至地面的距离是 2.44 米。两根球门柱和横梁的宽度是相同的。

球门网牢固地系在球门柱和横梁的后面，下端钉在地上，不得使球穿过。球门网应适当撑起，使守门员有充分活动的空间。(图 11)

16. 球门柱和横梁必须是白色？

答：是的。

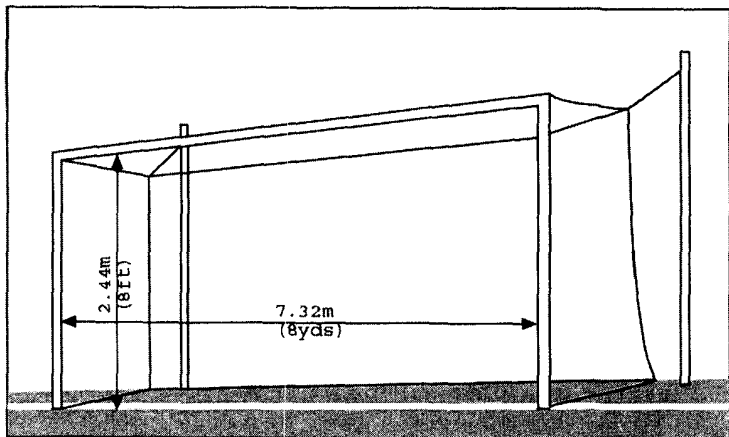


图 11

17. 假若比赛时横梁折断可以用绳子代替吗？

答：应停止比赛直至修好复位，如果不可能修复，则中止比赛，不允许用绳子替代横梁。

18. 在比赛场地外，距角球弧 9.15 米，且垂直于球门线处做一个标记起什么作用？

答：以保证在踢角球时守方队员站在能遵守规定的 9.15 米距离后。（图 12）

19. 各线的宽度应为多少？

答：各线的宽度不超过 12 厘米，各线的宽度应包括在该区域面积之内。

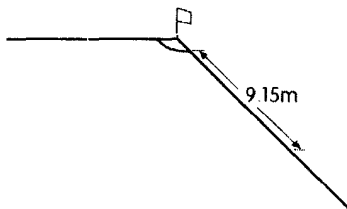


图 12

20. 在画场地时是否允许有断裂的标线?

答: 不允许有断裂的标线。

21. 在场内是否允许有其他的标线有助于守门员识别?

答: 不允许。

22. 球门线和球门网之间的区域是否属于场地的一部分?

答: 此区属于场外。

23. 比赛场地必须是天然草皮场?

答: 国际足球理事会已批准人造草皮在 2002 年世界杯和下届奥运会的资格赛中使用。



二、球

24. 正式比赛，球的圆周为多少？

答：球的圆周不长于 70 厘米，不短于 68 厘米。

25. 正式比赛，球的重量为多少

答：球的重量在比赛开始时不多于 450 克，不少于 410 克。

26. 正式比赛，球的气压为多少？

答：球的压力在海平面上等于 0.6 ~ 1.1 个大气压力（600 ~ 1100 克/平方厘米）。

27. 球的制作材料有什么规定？

答：用皮革或其他适当材料制成。

28. 比赛用球的颜色有什么规定？

答：没有明确的规定。但球的颜色应与场地颜色有区别。

29. 夜间灯光场地比赛，球用什么颜色为宜？

答：使用黑白相间颜色为宜。

30. 下雨或场地泥泞应用什么球？

答：须用防水球。

31. 球的气压在规则规定的范围内，什么情况下可以有所