

中国飞镖竞赛规则

第一部分 硬式飞镖

为进一步落实《全民健身计划纲要》，促进飞镖运动的普及与提高，结合我国开展飞镖运动的实际情况，特制定本规则。

第一章 总 则

第一条 竞赛规程

中国飞镖协会制定的中国飞镖竞赛规则是全国各级飞镖比赛执行的统一规则；各地区在组织飞镖比赛时，须依据《中国飞镖竞赛规则》，并可根据比赛要求制定具体的比赛规程，此规程应为组织该比赛的飞镖协会或比赛的组委会所承认。

第二条 竞赛项目

竞赛项目可包括下列任意一项，或所有项目：

- (一) 男子单人赛
- (二) 女子单人赛
- (三) 男子双人赛
- (四) 女子双人赛
- (五) 男、女混合双人赛
- (六) 团体赛：每队至少有 3 名运动员参加。
- (七) 青年组：可为单人赛、双人赛或团体赛，年龄限制在 20 岁以下。

第三条 比赛形式

(一) 淘汰赛

(二) 循环赛

第四条 运动员的行为准则

一、必须在规定的检录时间内报到，接受点名。

二、比赛过程中必须听从裁判员的裁决，如因异议、进行纠缠致使比赛中断 5 分钟的，即为罢赛。

三、必须严格遵守比赛场地的使用规定。

四、除裁判员、报分员、记分员、记录员和指定的参赛运动员外，其他任何人一律不许进入比赛区。

五、比赛过程中不得喧哗和干扰运动员投镖。

六、比赛过程中，在运动员投镖时，其他运动员必须站在该选手身后侧 0.6 米以外。

七、比赛过程中不得吸烟、吃食物、饮用含酒精饮品。

八、比赛过程中严禁携带和使用传呼机、手机等通讯设备。

九、运动员要穿着得体。比赛时上身应着有领上衣，下身应穿长裤。严禁穿着背心、短裤、无领衫及拖鞋入场。

团体比赛，每队运动员着装应统一。双打比赛，每对运动员着装应统一。

未经组织者允许，任何选手不得穿着带有广告材料、标语、公司、产品名称或俱乐部名称的服装。

十、在比赛过程中，如出现参赛运动员的比赛用具损坏或丢失，此运动员将被允许在裁判的陪同下，用最多 2 分钟的时间修理或替换用具。

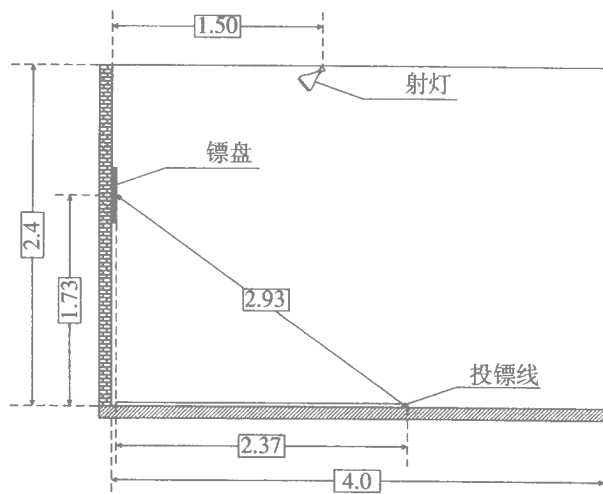
十一、在一场比赛过程中，如运动员因紧急原因须离开赛

场，在此局比赛结束后、下局比赛开始前，可允许该运动员在裁判的陪同下离开赛场一次，时间最多 5 分钟。

十二、在比赛过程中，运动员之间应相互尊重，严禁烦扰其他运动员或使用攻击性语言或动作，严禁任何非运动员的行为（例如故意输掉一场或一轮比赛，故意拖延比赛等）。

第二章 场地及器材

第五条 场地设置（图一）



图一（单位：米）

一、飞镖比赛的场地应设置在室内，室内高度应不低于 2.4 米。

二、镖盘背板应为木质，并垂直于地面，颜色应为单一深色，且不反光。

三、投镖区地面

(一) 下层为一定宽度的木质地板。

(二) 地板上覆盖地毯或胶皮。

(三) 投镖区地面应保持清洁平坦、无障碍物。

四、投镖区

(一) 镖盘悬挂高度

从内中心圆（50分区）的中心点到地面的垂直高度为1.73米。镖盘整体应垂直于地面。

(二) 投镖距离

从镖盘正面中心点到地面垂直线顶点至投镖线的正中心点距离为2.37米，是选手投镖的最短距离。

(三) 投镖线

投镖线应为突起地面的金属、木质或塑料质地的规则线或板，其高度不低于0.03米，宽为0.6米以上，与镖盘正面平行。从内中心圆的中心点到投镖线正中心点的对角线长为2.93米。

(四) 各投镖区之间的距离以两个镖盘对应一侧之间的距离为准，此距离应不少于2米。

第六条 灯光要求

一、照明灯光应充足，并聚光在镖盘上，尽可能使镖盘上的飞镖没有阴影，采用强度不小于100瓦的聚光射灯。

二、镖盘背景灯光不能太强，必须均匀，以不超过镖盘亮度为准，使运动员在投镖时不受灯光影响。

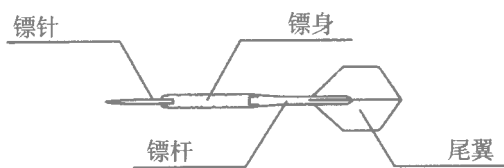
三、观众席的亮度不得超过赛场亮度。

四、在主赛场进行决赛，应采用灯光强度不少于200瓦的

聚光射灯。为保证整体效果，应使用地面灯和聚光灯，但应避免镖盘反光。

第七条 器材

一、飞镖（图二）



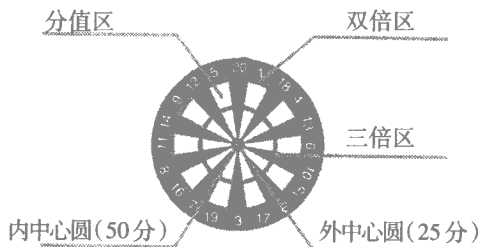
图二

（一）参加比赛的运动员必须自备飞镖。

（二）飞镖长度不得超过 30 厘米，硬式飞镖重量不得超过 40 克。

（三）飞镖必须具备镖身和连接于镖身的镖针、镖杆和连接于镖杆的尾翼，共四部分。

二、镖盘（图三）



图三

(一) 在飞镖竞赛中, 必须使用由中国飞镖协会指定或认定的、符合国际标准的 20 等分琼麻质地的镖盘。

(二) 分值区: 此区为镖盘外圈标定分数的本分值区。

(三) 双倍区: 镖盘外圈的狭窄圈环, 为各分值区的两倍。

(四) 三倍区: 镖盘内圈的狭窄圈环, 为各分值区分数的三倍。

(五) 外中心圆: 此区为 25 分 (绿色)。

(六) 内中心圆: 此区内为 50 分, 此区为外中心圆的双倍区 (红色)。

(七) 镖盘 20 分区应在镖盘的正上方 (即时钟 12 时的位置) 并为黑色, 而其他分值区从 20 分开始被交叉分为两种颜色, 顺时针为 1 分、18 分、4 分、13 分、6 分、10 分、15 分、2 分、17 分、3 分、19 分、7 分、16 分、8 分、11 分、14 分、9 分、12 分、5 分。

(八) 镖盘规格尺寸

镖盘直径: 453.0 (± 3.0) 毫米

数字圈直径: 436 毫米; 钢丝直径 2 毫米

分隔网圈直径: 335 毫米; 钢丝直径 1 毫米

镖盘厚度: 38 毫米

外中心圆直径: 31.8 毫米

内中心圆直径: 12.7 毫米

双倍区顶弧宽: 55 毫米;

双倍区、三倍区宽度 8 毫米

底弧宽: 50 毫米

三倍区顶弧宽: 35 毫米

底弧宽: 30 毫米

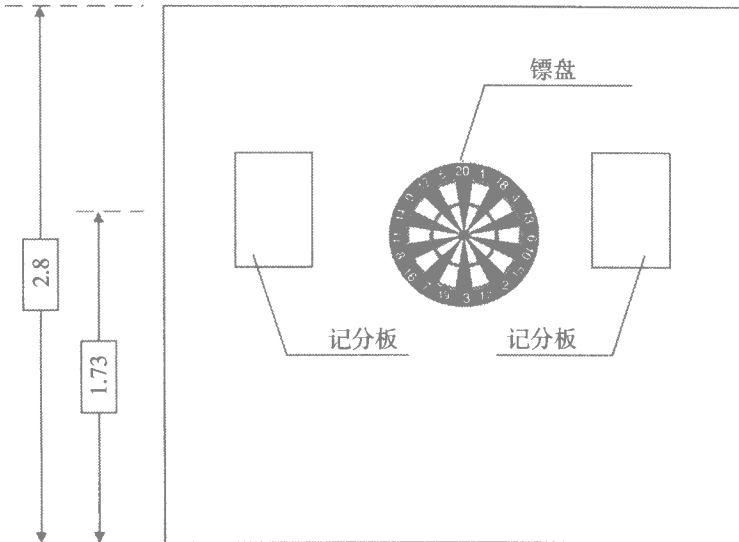
上分值区高度: 55 毫米

下分值区高度：80毫米

分值区底边弧宽：5毫米

(九) 镖盘上所有金属附件不应反光，镖盘上为黑、白、红、绿四色。

三、记分板 / 纸 (图四)



图四 (单位：米)

(一) 飞镖竞赛的记分板应为白色专用记分板或专用白纸。

(二) 普通比赛或不公开比赛，每组设一块记分板，重要比赛（如高水平邀请赛、表演、决赛阶段比赛），须用两块记分板。

(三) 在赛场中，记分板应悬挂或放置在投镖区的左前方或镖盘两侧，与镖盘平行，距离镖盘一边 0.5~1 米。

四、电子分数显示板和大型电子镖盘显示器

重大比赛或决赛阶段比赛中，应用电子分数显示板和大型电子镖盘显示器向观众显示参赛运动员的姓名、分数、胜负局数及飞镖落点。

五、音响器材

临场裁判员报分及宣讲员向场内运动员、观众广播应使用音响器材。

六、计算机系统

- (一) 控制电子分数显示板。
- (二) 储存运动员成绩和制作比赛表格。

第三章 竞赛通则

第八条 裁判员

一、裁判长：比赛设裁判长 1 人，副裁判长 2~3 人。

(一) 裁判长由主办单位委任，负责主持整个裁判工作。

(二) 竞赛前，负责检查场地设施和器材，负责组织裁判员学习规则。

(三) 负责召开必要的裁判会议，比赛结束时进行总结。

(四) 对比赛中发生的有关裁判方面的重大问题，有权作最后决定。

(五) 对违反规则的运动员，有权取消其比赛资格。

(六) 有权处理在执行裁判工作中犯有严重错误或不称职的裁判员。

(七) 审核并签署比赛成绩。

(八) 闭幕时宣布比赛成绩。

(九) 比赛结束后进行工作总结。

二、副裁判长

协助裁判长进行工作，分管赛前裁判员和记分员的学习和培训工作，了解裁判学习情况。裁判长不在时，代理执行其职责。

三、裁判员

(一) 赛前检查场地设施、器材是否符合规定。

(二) 检查运动员服装、证件、号码和比赛器械是否符合规则要求。

(三) 判定运动员投镖是否有效，对犯规者，有权给予处罚。

(四) 监督报分、记分和比赛的进展情况。

(五) 处理有争议的投镖，负责修改记分表上的错误。

(六) 比赛中出现问题时与裁判长商定，发生重大问题时，应及时报告裁判长。

(七) 维护比赛秩序，清理赛场无关人员退场。

第九条 比赛方法

一、所有单人、双人、团体比赛单局采用 501 分，直接开始，双倍区结束。

二、单人赛、双人赛比赛局数（暂行）：

(一) 预赛：5 局 3 胜。

(二) 复赛：5 局 3 胜。

(三) 1/8 决赛：7 局 4 胜。

(四) 1/4 决赛：7 局 4 胜。

(五) 半决赛 9 局 5 胜。

(六) 三、四名决赛：9 局 5 胜。

(七) 一、二名决赛：11 局 6 胜。

三、团体比赛方法

(一) 循环赛：包括单循环或双循环主客场赛。

(二) 淘汰赛：在锦标赛和联赛总决赛中使用。

(三) 团体比赛包括 6 局单人赛和 3 局双人赛。

四、赛前练习

(一) 每场比赛争先之前，参赛运动员允许在其专用比赛场地上练习 9 镖，时间不得超过 5 分钟。

(二) 没有裁判允许，任何人严禁在比赛专用场地内练习，只允许在指定练习场地上练习。

五、投镖

(一) 比赛时每一轮投 3 镖。运动员必须在不借助其他任何设备的情况下用手投掷飞镖。

(二) 运动员在投镖过程中双脚严禁同时离地，如双脚同时离地，则为犯规，此镖不计分数。

(三) 运动员在每轮投镖过程中，双脚不能以任何方式踩踏或超越投镖线，如踩踏投镖线，此镖不计分数，不得重投；如超越投镖线，则表示此轮未投出的镖为弃权镖，不得再投；只记录已投出有效镖的所得分数。

(四) 在投镖动作开始后，投镖手所持飞镖镖翼与眉平行并超过肩部时即为投镖开始，在此时间以后飞镖无论以任何形式脱离投镖的手，即为投出，此镖不得重投。

(五) 飞镖被镖盘弹回、坠落地面时，此镖不得重投，不计分数。

(六) 双人、团体比赛时，运动员的投镖顺序必须按照比赛表格上所排列的顺序投镖。

六、争先（团体、双人赛时均以一人为代表）

(一) 双方运动员在练镖后开始争先, 争先是以争红心的方法进行, 胜者在第一局, 以及其后该场比赛中所有奇数局均首先开始投镖; 另一方在第二局及其后的偶数局首先开始投镖。

(二) 双方运动员以投硬币或其他抽签方法决定由哪一方先投红心。

(三) 争红心方法

1. 双方运动员向圆心区各投一镖, 根据飞镖距离红心的远近决定比赛开始顺序。

2. 双方运动员在各投一镖后, 由裁判员决定哪一方的镖距离红心近, 距离红心近者为胜方。

3. 在争红心时, 下列情况可以重投:

(1) 双方的镖同在圆心区 (50 分或 25 分) 内或裁判裁定两支飞镖与红心的距离相等 (重新争先将采用与前一次倒转的顺序进行)。

(2) 任何一方的镖被镖盘弹回落地。

(3) 若第二位运动员的镖将第一位运动员的镖打落, 则双方选手可以重投。

4. 如果一位运动员的镖正中圆心区 (50 分或 25 分), 该运动员应把镖从盘上拿下, 再由下一位运动员投镖。

5. 双人或团体比赛, 每对或队须派比赛表中运动员排列顺序的第一位运动员参加争先。

七、记分 (飞镖比赛的得分是通过镖针附着在镖盘表面且在双倍区外圈金属线环绕分区内所得分数来确定)

(一) 当裁判员宣布得分时, 在镖盘有效分值区内的得分有效。

(二) 运动员投镖后, 必须等裁判员宣布并记录得分后才

能将镖拔下。在宣布和记录得分后，飞镖应由投掷者收回，投掷者通过此行为表示承认所宣布和记录的分数。

（三）任何一方对得分有异议时，必须在拔镖前提出，否则无效。

（四）记分员应按照剩余分数减去得分的方法，计算再次剩余得分。

（五）运动员的得分记录必须明显地写在记分板上，记分板在运动员和裁判员前方与眼睛水平的位置。

（六）任何一方请求复查自己或对方上一轮剩余分数记录，必须在自己或对方下一轮的剩余分数还未被记录前提出，如发现上一轮剩余分数记录有误，可要求裁判进行更改；如自己或对方下一轮的剩余分数已被记录，再发现上一轮剩余分数记录有误，则上一轮剩余分数记录不得更改。

（七）在比赛过程中记分员以及在场其他人员，不能提示运动员投镖所得分数或剩余分数，同时不能提示运动员所剩分数是多少分的双倍区。

（八）在比赛过程中，运动员可以要求裁判员告知本人所投中的单镖得分或每轮投镖前的剩余分数。如果裁判员告知的单镖得分或每轮投镖前的剩余分数有误，而运动员结束了错误的剩余分数，则该运动员可将这一结果认为是正确结果或要求重新投一次。

（九）任何运动员以在该盘先投中结束所需的双倍区使其分数减为 0 者为胜方。

八、501 分规则

比赛开始前，双方的基本分数各为 501 分，以倒扣的方法进行比赛，以先扣到 0 分的一方为胜方，结束镖必须在所剩分数一半的双倍区。

九、爆镖：运动员投镖后，三镖或三镖内任意一镖的分数超过所剩余的分数或只剩 1 分时，即为爆镖，其分数仍为此轮投镖前的分数。

第四章 竞赛程序

第十条 男、女单项比赛（单人赛和双人淘汰赛）

一、预赛

（一）全体运动员报名后，组委会以公开抽签的方式决定并安排预赛对局表。

（二）按预赛对局表的顺序，确定参赛运动员的号码。

（三）在预赛开始前，将运动员号码和预赛对局表发到运动员手中。在赛场公告栏中，张贴预赛对局表。

（四）预赛场地按比赛规模分成若干赛场，运动员分到若干赛区比赛。

二、复赛

（一）预赛结束后，由记录处将复赛对局表制作完成。

（二）复赛前，将复赛表交到运动员手中，并张贴在赛场公告栏中。

（三）复赛也分成若干赛区进行比赛。

三、半决赛、决赛

半决赛和决赛阶段比赛分先后在同一赛场比赛。

第五章 处罚

第十一条 对弃权、罢赛及拒绝领奖的处罚

一、对报名后、检录前弃权的运动队及运动员予以取消所有项目的比赛资格。

二、在竞赛过程中，由于某种原因拒绝继续比赛为罢赛。对罢赛运动队及运动员除不计队或个人名次外，对该队及个人给予停止参加全国性比赛一年的处分。

三、运动队或运动员因某种原因拒绝领奖，给予该队及运动员取消比赛名次、停止参加全国性比赛两年的处分。

四、对拒不服从裁判裁决以及有严重粗鲁行为并严重影响比赛进行、造成极坏影响的运动员，视情节轻重给予取消其单项比赛资格或全部比赛资格的处分。

第六章 疑问、争议和申诉

第十二条 对镖盘上某镖的分值发生疑问时，记分员或运动员在拔镖之前向裁判员提出，由裁判员判决，裁判员的判决将是最终判决。

第十三条 关于记分表上分值的任何争议，必须提交裁判员解决。裁判员对分值的改动，必须在拔镖前进行。裁判员及有关运动员应在修改分值处签名。

第十四条 对每天的成绩有疑问，应在当天向裁判委员会提出，不得拖延，以便在发奖之前进行更正。

第十五条 运动员对裁判员的判决有争议时，可通过领队在比赛当天以书面形式向仲裁委员会提出申诉。

如争议的问题影响到名次或奖牌的归属问题，则应在仲裁委员会做出裁决后发奖。

第十六条 竞赛规则的解释权属于中国飞镖协会。

第十七条 任何在竞赛规则中没有清楚涉及到的问题由中国飞镖协会决定，其决定是最终的，必须遵守。