

# 全国中学生物理竞赛 实验指导书

全国中学生物理竞赛常委会 组织编写

主编 吕斯骅

编写 段家怵 陈凯旋 张洁天 王胜



北京大学出版社  
PEKING UNIVERSITY PRESS



## 序

中国物理学会制定的《全国中学生物理竞赛章程》(以下简称《章程》)中规定:竞赛包括预赛、复赛和决赛。在复赛和决赛中除了笔试之外,还有实验考试。决赛实验由中国物理学会全国中学生物理竞赛委员会常务委员会(以下简称“常委会”)下设的命题组统一命题,复赛实验由各省、自治区、直辖市竞赛委员会命题。多年来,通过物理竞赛,在全国范围内有效地促进了参赛学生,特别是能参加复赛的学生实验水平的提高和实验能力的增强。

在 1984 年举行的第 1 次全国中学生物理竞赛委员会(以下简称“竞委会”)全体会议上,很多委员提出了一些关于规范复赛实验试题范围的建议。多年来,竞赛的理论考试范围以具体的《全国中学生物理竞赛内容提要》(以下简称《内容提要》)为依据,《内容提要》的作用相当于“考试大纲”。但实验考试缺少这样具体的规范,再加上由各地区单独命题,任意性很大,造成有些复赛实验题目质量不高,意义不大。同时,由于中学教材中实验内容相当少,而竞赛中对实验要求较高(这也是竞赛的目的之一,即促进参赛学生的实验水平在其原有基础上有较大的提高),因此参赛学生需要参与课外的物理实验培训活动。长期以来,很多省都将这种培训活动设在省会所在地的一、两所高校中,其他高校以及一些市级高校虽也具备条件,但因为缺少明确的复赛实验考查要求而无法参与。实验培训对于参赛学生实验能力的提高和实验成绩以及总成绩的影响极大。少数有条件的学生能集中到省会某高校培训,而大多数学生没有这个条件,这样会造成某种程度上的不合理、不公平。另外,由于复赛实验试题范围的透明度太低,也造成某些盲目猜题、押题的现象。因而,学生花了不少时间,其实验素养却不一定得到应有的提高。鉴于以上情况,经过讨论,在第 1 次竞委会全体会议上我们达成了这样的共识,即应增加复赛实验试题命题范围的透明度,使其规范化。

会后,常委会向北京大学吴思诚、吕斯骅教授,清华大学丁慎训、朱鹤年教授,北京师范大学曾贻伟教授和中学资深物理教师刘彬生等咨询,他们就指导思想和实验内容提出了很多宝贵的建议。在 1985 年举行的第 2 次竞委会全体会议上,我们又对实验内容作了进一步的讨论。

1985 年 5 月,中国科学技术协会公布了《全国五项学科竞赛条例》(以下简称《条例》),其中要求各学科进一步完善全国统一命题。中国物理学会常务理事会根据《条例》于 1985 年 6 月对《章程》作了修订。为了贯彻统一命题的精神,维护实验考试的公平性,保证复赛实验试题的质量,也为了使更多的参赛学生获得更多实验培训的机会,提高实验水平,常务理事会决定,由常委会组织编写《全国中学生物理竞赛实验指导书》(以下简称“本书”),并在修订后的《章程》中明确规定:复赛实验题目从本书中选定;决赛实验命题以《内容提要》和本书为基础。这一改革,会使复赛实验的区分度有所降低,但消除了不合理不公平条件带来的影响,作此改进以后,有利于更多的参赛学生实验水平和实验修养的提高,有利于竞赛的公平性,也有利于决赛实验水平的进一步提高。

1985 年年底,常委会请北京大学物理学院予以协助,物理学院的领导对此非常重视,认为这是在全国范围内提高对物理有兴趣的中学生的实验水平的有力措施,于是决定在人力、物力、

财力上给予全方位的支持,并委托北京大学物理学院基础物理实验教学中心有很深造诣的教授主编。几位具有丰富教学、培训经验的教授经过近一年的努力,完成了本书的编写工作。值此本书出版之际,常委会向北京大学物理学院领导,主持及参与本书编写的教授和曾在本书编写过程中提出宝贵建议的教授、专家以及北京大学出版社表示衷心的感谢。

我们希望并相信,按照本书“序”和“前言”中所阐述的指导思想,本书定会在全国中学生物理竞赛中发挥应有的作用,更有效地、更广泛地提高对物理有兴趣的中学生的物理实验水平。关于具体阐述复赛实验试题与本书关系的一些细则规定,常委会将另有文件公布,并将在全国中学生物理竞赛办公室编写的《全国中学生物理竞赛专辑》中刊登。

中国物理学会全国中学生物理竞赛委员会常务委员会

二〇〇九年 八月

## 前 摇 摇 言

受中国物理学会全国中学生物理竞赛委员会常务委员会的委托,为规范物理实验竞赛的范围和内容,我们编写了这本《全国中学生物理竞赛实验指导书》。

本书是为参加省、市和全国物理竞赛的学生编写的,但竞赛的宗旨是为了提高学生在物理实验方面的素质和修养,提高发现、分析和解决实际物理问题的能力,而不是单纯为了争名次。因而本书是从如何培养学生既有踏实的物理实验基础,又有创新能力的角度来选题的。

为使教学与实际应用做到有机的结合、学用一致,我们选题时尽量做到:有重要的物理内容;有实际的应用价值;采用教学、生产、科研中通用的仪器设备。

物理学是一门实验科学,物理实验在物理学发展中的重要性是不言而喻的,只有被实验证明的物理理论才是正确的理论。但由于各种原因,目前在中学教育中对物理实验教学不够重视,学生的动手能力普遍较差,在竞赛中反映为理论成绩好于实验成绩,我们希望学生经过物理实验的训练能在一定程度上缓解这个矛盾。

学生在学习物理实验时,首先应该学习严谨的、实事求是的科学态度,认真地对待实验中的每一个细节,记下每一个数据;其次是在实验中学会发现问题,并用学到的理论去解决或解释这些问题;第三是学习物理实验的基本知识、基本方法和基本技能。

作实验时,不仅要动手更需要动脑,既要掌握实验的原理,又要学会用掌握的知识去分析实验现象,解决实验中出现的各种问题。在理论课中我们作了很多简化假设使现象简单、公式简明,而实际情况要复杂得多,现象也丰富得多,如何在复杂的现象中去伪存真,去保证满足实验条件,得到好的实验结果是作实验时必须思考的问题。为了使学生在作实验时不仅要知其然而且还要知其所以然,我们对实验原理作了详细的阐述,希望学生认真阅读这部分内容,并能用到实验中。

作实验时,先要定性地观察物理现象和变化的规律,确认无误后再仔细地定量测量,不要只顾测量数据而不知测量这些数据的目的。我们的实验内容也是按此规律安排的。我们还提供了一些思考题供学生参考。带“\*”的实验内容供有兴趣的学生选用。

本书还有一个特点,就是对于有些实验(特别是设计实验)我们没有写出实验的具体步骤以及详细的注意事项。我们认为,对较优秀的学生来说,这应当是要求他们自己来设计的事情,即在理解实验原理、仪器用具、实验目的和要求的基础上,理论联系实际地进行独立思考,自行设计实验步骤。这对充分发挥学生的主观能动作用,培养学生良好的科学素养、独立思考能力和创造性思维能力特别重要。根据这一目的,在用本书对学生进行实验培训时,对于这些实验,我们不赞成老师给学生补充实验步骤,将培养锻炼学生的环节变成学生被动接受知识的过程,丧失应有的教学效果,也不赞成有人去补写、出版这些实验的实验步骤以及思考题的解答,或者编写、出版关于实验步骤的各种辅导材料。我们希望使用本书的老师、学生充分认识此书这一特点的重要性,坚持正确的学习方向和方法。

我们选用的实验装置多数为通用仪器,市场上可供选择的型号和厂商很多,我们不要求统一。个别实验因叙述上的需要在举例时列出了部分仪器的型号,但不意味一定要用这种型号

的仪器,只要能满足实验要求,培训单位可尽量利用已有的设备。基于以上原因,书中在描述仪器时,大量用的是示意图,而不是实际装置图。我们提倡让学生直接看仪器说明书,这也是培养学生实验素质的一个内容。

参加本书编写的有段家悵教授(实验八至十)、陈凯旋教授(实验二十八至三十四)、张洁天教授(实验十一至二十七)、王胜教授(实验一至七),由吕斯骅教授统稿、审定。他们长期从事物理实验教学,并有对我国参加国际物理奥林匹克竞赛的学生进行培训的经验,但由于参加物理竞赛实验指导书的编写工作还是第一次,难免有不妥之处,请不吝指正。

编摇者  
圆年秋

# 目 录

实验一 实验误差	(1)
实验二 在气轨上研究瞬时速度	(10)
实验三 测定金属的杨氏模量	(13)
(一) 用金属丝的伸长测定杨氏模量(光杠杆法)	(13)
(二) 用 CCD 成像系统测定杨氏模量	(17)
实验四 研究单摆的运动特性	(21)
实验五 气轨上研究碰撞过程中动量和能量变化	(24)
实验六 测量空气中的声速	(28)
实验七 弦线上的驻波实验	(31)
实验八 测定冰的熔化热	(35)
实验九 测定固体的线膨胀系数	(40)
实验十 测定液体的比热容	(43)
实验十一 学习使用数字万用电表	(46)
实验十二 制流和分压电路	(54)
实验十三 测定直流电源的参数并研究其输出特性	(59)
实验十四 磁电式直流电表的改装	(62)
实验十五 用量程为 200 mV 的直流数字电压表组装多量程的直流电压表和直流电流表	(69)
实验十六 测量非线性元件的伏安特性	(72)
实验十七 直流平衡电桥	(77)
实验十八 学习使用示波器	(80)
实验十九 观测电容特性	(86)
实验二十 黑盒子	(89)
实验二十一 测量温度传感器的温度特性	(91)
实验二十二 测量热敏电阻的温度特性	(95)
实验二十三 用霍尔效应测量磁场	(98)
实验二十四 测量光敏电阻的光电特性	(101)
实验二十五 研究光伏探测器的光电特性	(104)
实验二十六 发光二极管的光电特性	(107)

# 实验一 测量误差

## 【实验原理】

### 一、物理实验和测量误差

测量误差的普遍存在

物理学是一门实验科学,对它的研究离不开对各种物理量进行测量。物理实验主要也是要进行各种测量。测量分为两种:由仪器直接读出测量结果的叫做直接测量;由直接测量结果经过公式计算才能得出结果的叫做间接测量。每一个待测物理量在一定实验条件下具有确定的大小,称为该物理量的真值。当我们进行测量时,由于理论的近似性、实验仪器分辨率或灵敏度的局限性、环境条件的不稳定性等因素的影响,测量结果总不可能绝对准确。待测物理量的真值同我们的测量值之间总会存在某种差异,这种差异就称为测量误差,定义为

测量误差 = 测量值 - 真值

由测量所得的一切数据都毫无例外地含有一定数量的测量误差。没有误差的测量结果是不存在的。测量误差存在于一切测量之中,并贯穿于测量过程的始终。随着科学技术水平的不断提高,测量误差可以被控制得越来越小,但是却永远不会降低到零。

测量误差理论和物理实验的关系

既然测量误差的存在是一切测量中的普遍现象,那么,研究测量误差的性质和产生的原因,研究如何有效地减小测量误差对实验结果的影响,研究如何科学地表达含有测量误差的实验结果,以及对实验结果如何评价等等,这一系列问题就显得十分重要。当然,要想深入地讨论测量误差理论,需要有丰富的实验经验和较充分的数学知识,这里只能对基本的方面作些简单介绍,作为一个入门的学习。

### 二、偶然误差和系统误差

按照习惯的分类方法,根据误差的性质,可以把测量误差分为偶然误差和系统误差两种。

在相同的条件下,多次测量同一物理量时,测量值对真值的偏离(包括大小和方向)总是相同的,这类误差称为系统误差。系统误差的来源大致有:

(1) 理论公式的近似性。例如,单摆周期公式  $T = 2\pi\sqrt{\frac{l}{g}}$  的成立条件是摆角趋于零,而在利用该公式求重力加速度时,这个条件是不可能实现的。

(2) 仪器结构不完善。例如,温度计的刻度不准,天平的两臂不等长等。

(3) 环境条件的改变。例如,在标准条件下校准的仪器拿到非标准条件下去使用。

(4) 测量者生理、心理因素的影响。例如,记录某一信号时有滞后或超前的倾向,对准标志线进行读数时总是偏左或偏右、偏上或偏下等。

系统误差的特点是恒定性,不能用增加测量次数的方法使它减小。在实验中发现和消除系统误差是很重要的,但它需要积累丰富的实验经验。对于初学者,我们先学习偶然误差。

圆 偶然误差

在相同的条件下,由于偶然的、不确定的因素造成每一次测量值的无规则的涨落,测量值对真值的偏离时大时小、时正时负,这类误差称为偶然误差。

造成偶然误差的因素是多方面的:仪器性能和测量者感官分辨力的统计涨落,环境条件(如温度、湿度、气压、气流、微震...)的微小波动,测量对象本身的不确定性(如气压、放射性物质单位时间内衰变的粒子数、小球直径或金属丝直径...)等。

偶然误差的特点是它的随机性。如果在相同的宏观条件下对某一物理量进行多次测量,当测量次数足够多时,便可以发现这些测量值呈现出一定的规律性。

实践表明,大多数偶然误差(其中也包括我们以后经常要遇到的多次测量的算术平均值的偶然误差)服从或近似服从正态分布,其图形如图 圆 所示。

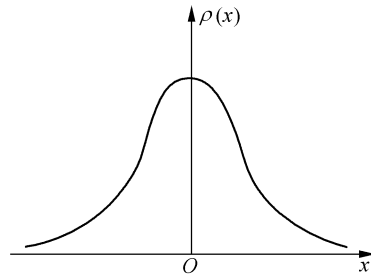


图 圆 正态分布

其中  $\rho(x)$  为测量误差分布函数。

服从正态分布的偶然误差具有以下特点:

(一) 单峰性:绝对值较小的偶然误差出现的概率比绝对值较大的偶然误差出现的概率大。

(二) 对称性:绝对值相等的正误差与负误差出现的概率相等。

(三) 有界性:在一定测量条件下,误差的绝对值不会超过一定界限。

(四) 抵偿性:偶然误差的算术平均值随测量次数增多而趋于零,即:当测量次数  $n \rightarrow \infty$  时,  $\sum_{i=1}^n \Delta x_i \rightarrow 0$ , 其中  $\Delta x_i$  表示真值,  $x_i$  是第  $i$  次测量值。抵偿性是这类偶然误差最重要的特性。当  $n \rightarrow \infty$  时,任何一个偶然误差都可以与另一个绝对值相等、符号相反的偶然误差相抵消,所有测量值的算术平均值就等于真值,这时测量结果的偶然误差为零。由此我们看到:第一,用多次测量的算术平均值作为测量的最佳值是科学的;第二,增加测量的次数,可以减小偶然误差。

除了近似服从正态分布的偶然误差外,还有服从其他分布的偶然误差,其中和我们关系密切的一种分布是均匀分布。当在实验中进行一次测量时,在一般情况下,由于信息的缺乏,根据等概率假设,可以认为偶然误差服从均匀分布。均匀分布的特点是在误差可能存在的范围内,即  $[-e, e]$  之间,误差在各点出现的概率相同,其图形如图 圆 所示,其中  $\rho(x)$  为测量误差分布函数。

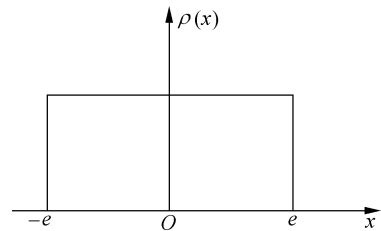


图 圆 均匀分布

偶然误差与系统误差的区别不是绝对的,有时在一定条件下,它们可以互相转化。

三、测量结果的不确定度

圆 什么是不确定度

测量结果中不可避免地含有误差,如何表达这种含有误差的实验结果是很重要的。下面将讨论包含偶然误差的实验结果的科学表达方法。

我们把测量结果写成如下形式:

再越晕依Δ晕, (员圆)

其中再代表待测物理量,晕为该物理量的测量值,它既可以是单次的直接测量值,也可以是在相同实验条件下多次直接测量的算术平均值,还可以是经过公式计算得到的间接测量值。Δ晕是一个恒正的量,称为不确定度,代表测量值晕不确定的程度,也是对测量误差的可能取值的测度,或者说,是对待测真值可能存在的范围的估计。

不确定度和误差是两个不同的概念<sup>①</sup>:误差是指测量值与真值之差,一般情况下,由于真值未知,所以它是未知的。Δ晕的大小可以按一定的方法计算(或估计)出来。

圆 测量结果的含义

式(员圆)的含义是,测量结果是一个范围,即

[晕原Δ晕,晕垣Δ晕]援

它表示待测物理量的真值有一定的概率落在上述范围内,或者说,上述范围以一定的概率包含真值。这里所说的“一定的概率”称为置信概率,而区间[晕原Δ晕,晕垣Δ晕]则称为置信区间。在一定的测量条件下,置信概率与置信区间之间存在单一的对应关系:置信区间越大,置信概率越高;置信区间越小,置信概率越低。如果置信概率为员圆,其对应的Δ晕就称为极限不确定度,用Δ表示,这时式(员圆)写做

再越晕依Δ

表示真值一定在[晕原Δ,晕垣Δ]中。

Δ也常常用标准差来表示,记做σ,这时式(员圆)写做

再越晕依σ

σ的大小标志着测量列的离散程度,是一个很重要的参量。当Δ用σ表示时,置信概率就比员圆小。

要完整地表达一个物理量,应该有数值、单位和不确定度Δ三个要素。

为了比较测量结果精确度的高低,常常使用相对不确定度这一概念,其定义为

$$\text{相对不确定度} \text{越} \frac{\text{不确定度}}{\text{测量值}},$$

即 Δ晕

猿 不确定度的估计方法<sup>②</sup>

(员) 对直接测量结果不确定度的估计

① 在相同条件下多次测量的情况

根据前面讲过的偶然误差理论,我们用算术平均值晕代表多次测量的最佳值:

$$\bar{\text{晕}} \text{越} \frac{\sum_{\text{灶}}^{\text{灶}} \text{晕}_{\text{灶}}}{\text{灶}}, \quad (\text{员圆})$$

其中灶(灶=1,2,...,灶)为测量次数,晕<sub>灶</sub>为第灶次测量值。测量列的标准不确定度σ<sub>晕</sub>可以由以下公式给出:

$$\sigma_{\text{晕}} \text{越} \sqrt{\frac{\sum_{\text{灶}}^{\text{灶}} (\text{晕}_{\text{灶}} - \bar{\text{晕}})^2}{\text{灶} - 1}} \quad (\text{员圆})$$

① 由于历史和习惯上的原因,许多书把“不确定度”和“误差”这两个不同的概念都用“误差”一词表述。

② 本节公式均不作证明,如需要可参阅其他有关文献。

算术平均值  $\bar{x}$  的标准不确定度为

$$\sigma_{\bar{x}} = \frac{\sigma_x}{\sqrt{n}} = \sqrt{\frac{\sum_{i=1}^n (x_i - \bar{x})^2}{n(n-1)}} \quad (15.1)$$

则测量结果表述为

$$\bar{x} \pm \sigma_{\bar{x}}$$

### ② 只测一次的情况

有时因条件所限,不可能进行多次测量;有时由于仪器精度太低,偶然误差很小,多次测量读数相同;有时对测量结果精确度要求不高,也不必多次测量,只测一次就够了。一次测量的结果也要写成  $\bar{x} \pm \Delta x$  的形式,这时  $\Delta x$  常常用极限不确定度  $\Delta$  来表示。取法一般有两种:一种是取仪器出厂时的允差;另一种是根据仪器结构、环境条件、测量对象、测量者本人感官灵敏度作估计(两者取一即可)。

在计算不确定度时,有时需要在极限不确定度  $\Delta$  与标准不确定度  $\sigma$  之间进行换算。对于正态分布,可以认为  $\Delta = 2\sigma$ ;对于均匀分布,可以认为  $\Delta = \sqrt{3}\sigma$ 。注意,这些换算只能用于直接测量量。

以上我们只考虑了偶然误差,实际上还有其他误差,需要合成才能得到某测量量的综合误差。这方面的内容,我们不作要求。

### (四) 对间接测量结果不确定度的估计

若间接测量量  $x$  为互相独立的直接测量量  $x_1, x_2, \dots, x_n$  的函数:  $x = f(x_1, x_2, \dots, x_n)$ , 由于  $x_1, x_2, \dots, x_n$  都含有误差,所以  $x$  也必然含有误差。当误差较小时,我们可以由各直接测量结果的不确定度得到间接测量结果的不确定度。这称为不确定度的合成(或传递)。下面介绍几个不确定度合成的常用公式(不作证明),如表 15.1 所列,其中  $x_1, x_2, \dots, x_n$  为直接测量量,并互相独立。

表 15.1 不确定度合成的常用公式

函数表达形式	方和根合成方式	算术合成方式
$x = kx_1$	$\sigma_x = k\sigma_{x_1}$	$\Delta_x = k\Delta_{x_1}$
$x = k_1x_1 \pm k_2x_2 \pm \dots \pm k_nx_n$	$\sigma_x = \sqrt{(k_1\sigma_{x_1})^2 + (k_2\sigma_{x_2})^2 + \dots + (k_n\sigma_{x_n})^2}$	$\Delta_x = \Delta_{k_1x_1} + \Delta_{k_2x_2} + \dots + \Delta_{k_nx_n}$
$x = kx_1$ (噪为常数)	$\sigma_x = k\sigma_{x_1}$	$\Delta_x = k\Delta_{x_1}$
$x = kx_1$ (噪为常数)	$\sigma_x = k\sigma_{x_1}$	$\Delta_x = k\Delta_{x_1}$

误差合成按照合成方式的不同有两种类型:一种是方和根合成方式;另一种是算术合成方式。前者是误差理论要求使用的标准的方法;后者是历史上沿用下来的、在要求不太严格的场合使用的较简单的方法。

间接测量结果也表示成式(15.1)的形式,其中  $\Delta x$  可以用标准不确定度  $\sigma$  表示,也可以用极限不确定度  $\Delta$  表示。

## 四、有效数字

有效数字的概念

如需完整PDF请访问: [www.ertongbook.com](http://www.ertongbook.com)



以上运算规则是粗略的,只是对有效位数的一种估计,只有不确定度才是决定有效数字位数的严格依据

### 五、举例

下面将通过一道例题对讲过的内容以及其他有关的运算方法加以具体说明

例 测定一个合金圆柱体的密度  $\rho$ , 并求其标准不确定度  $\sigma_\rho$

先用物理天平称这个圆柱体的质量, 得到  $m$ 。只称一次, 天平称衡的极限不确定度(允差)为  $\Delta m$ 。再用螺旋测径器在不同位置测其直径  $d$ , 并用游标卡尺在不同位置测其高度  $h$ , 分别各测  $n$  次, 数值如下:

质量 $m$	直径 $d_1$	直径 $d_2$	直径 $d_3$	直径 $d_4$	直径 $d_5$	直径 $d_6$
高度 $h$	$h_1$	$h_2$	$h_3$	$h_4$	$h_5$	$h_6$

计算  $m$  的算术平均值  $\bar{m}$  及其标准差  $\sigma_m$

按式(1)有

$$\bar{m} = \frac{1}{n} (m_1 + m_2 + \dots + m_n) \quad \sigma_m = \sqrt{\frac{1}{n-1} [(m_1 - \bar{m})^2 + (m_2 - \bar{m})^2 + \dots + (m_n - \bar{m})^2]}$$

这里,  $\bar{m}$  比各测量值多取了一位有效数字, 因为如果测量量的离散程度较小, 则  $\sigma_m$  有可能会较小。根据不确定度有效数字位数的原则, 首先,  $\bar{m}$  的有效数字位数比单次测量值的有效数字多保留一位; 当求出  $\sigma_m$  之后, 再来确定  $\bar{m}$  的有效位数。这也反映了多次测量可以减小偶然误差的规律

按式(2)有

$$\sigma_m = \frac{\Delta m}{\sqrt{n}}$$

根据不确定度确定有效数字位数原则, 有

$$\bar{m} \text{ 的有效位数 } \approx \sigma_m \text{ 的有效位数}$$

(3) 计算  $d$  的平均值及其标准差  $\sigma_d$

同(1)中计算的相似, 可以得到

$$\bar{d} = \frac{1}{n} (d_1 + d_2 + \dots + d_n) \quad \sigma_d = \sqrt{\frac{1}{n-1} [(d_1 - \bar{d})^2 + (d_2 - \bar{d})^2 + \dots + (d_n - \bar{d})^2]}$$

$$\sigma_d = \frac{\Delta d}{\sqrt{n}}$$

因此

$$\bar{d} \text{ 的有效位数 } \approx \sigma_d \text{ 的有效位数}$$

计算  $\sigma_\rho$

如果  $\rho$  的不确定度用标准不确定度  $\sigma$  表示,  $\rho$  的极限不确定度也应化为标准不确定度  $\sigma_\rho$ 。由于  $\rho$  为一次测量量, 按均匀分布处理有  $\Delta \rho = \sqrt{3} \sigma_\rho$ , 因此

$$\sigma_\rho = \frac{\Delta \rho}{\sqrt{3}}$$

$$\rho \text{ 的有效位数 } \approx \sigma_\rho \text{ 的有效位数}$$

(4) 计算合金圆柱体密度  $\rho$

由步骤(员)~(猿)的计算可以得到

$$\rho \approx \frac{\sigma_{\rho}}{\pi \sqrt{\sigma_{\rho}^2}} = \frac{\sigma_{\rho}}{\pi \sqrt{\sigma_{\rho}^2}}$$

这里,常数的误差可以忽略不计,它的有效数字可以认为是任意的援对于  $\pi, \sqrt{2}$  等无理数,参与运算所取值的位数应比运算结果的有效数字多取一位援

(缘) 计算  $\sigma_{\rho}$  援

由表 1 的有关公式可得

$$\frac{\sigma_{\rho}}{\rho} \approx \sqrt{\left(\frac{\sigma_{\rho}}{\rho}\right)^2 + \left(\frac{\sigma_{\rho}}{\rho}\right)^2 + \left(\frac{\sigma_{\rho}}{\rho}\right)^2}$$

$$\approx \sqrt{\left(\frac{\sigma_{\rho}}{\rho}\right)^2 + \left(\frac{\sigma_{\rho}}{\rho}\right)^2 + \left(\frac{\sigma_{\rho}}{\rho}\right)^2}$$

因此

$$\sigma_{\rho} \approx \rho \sqrt{\left(\frac{\sigma_{\rho}}{\rho}\right)^2 + \left(\frac{\sigma_{\rho}}{\rho}\right)^2 + \left(\frac{\sigma_{\rho}}{\rho}\right)^2}$$

在计算时  $\sigma_{\rho}$  援时,由于不确定度的有效数字只取一位,所以  $\rho, \sigma_{\rho}$  只取两位有效数字就足够了  $\sigma_{\rho}$  援也保留两位有效数字援

(远) 最后的运算结果援

由步骤(源)和(缘)的计算可以得到

$$\rho \approx \sigma_{\rho} \sqrt{\left(\frac{\sigma_{\rho}}{\rho}\right)^2 + \left(\frac{\sigma_{\rho}}{\rho}\right)^2 + \left(\frac{\sigma_{\rho}}{\rho}\right)^2}$$

## 六、用最小二乘法作直线拟合

假设我们测得了—个质点运动的—组速度 增与时间 贼的数据 :

$$\begin{aligned} & \text{增} : \text{增}_1, \text{增}_2, \dots, \text{增}_n, \\ & \text{贼} : \text{贼}_1, \text{贼}_2, \dots, \text{贼}_n \end{aligned}$$

我们猜想这可能是一个匀变速运动,虽然这些测量点并不严格地分布在直线上,这可能是由于测量误差的影响造成的援于是我们就可以参考这些点画出一条直线,使测量点  $(\text{贼}_1, \text{增}_1), (\text{贼}_2, \text{增}_2), \dots$  均匀分布在直线的两边,如图 1 所示援这条直线可用下式描述 :

$$\text{增} = \text{增}_0 + \text{贼} \cdot \text{增}, \quad (1)$$

它的斜率 增就是待测的加速度,截距 增就是待测的初速度援

但是,由于作图的方法是很粗略的,而且在“使测量点均匀分布在直线两边”这样一个原则下作出的直线并不是唯一

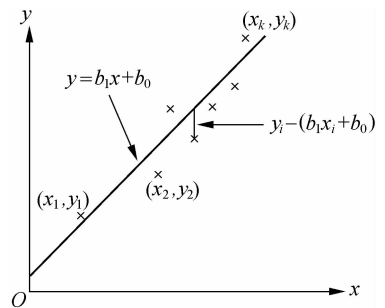


图 1 最小二乘法作直线拟合示意图

的,所以我们需要一种更确切的解析方法和一个判断准则援常用的准则是:使图中各测量点沿垂直于 增轴的方向到该直线的距离的平方和最小,因此这种方法叫做最小二乘法援测量点在图上到 增轴的垂直距离分别是  $\text{增}_1, \text{增}_2, \dots, \text{增}_n$ ; 直线在相应横坐标处到 增轴的垂直距离是

$$\text{增}_1, \text{增}_2, \dots, \text{增}_n,$$

所以各测量点沿垂直于 增轴的方向到直线的距离的平方和为

$$\varepsilon \text{ 越 } \sum_{\text{灶}}^{\text{噪}} [\text{赠原(赠曾垣赠)}]^{\text{圆}} \text{援}$$

摇摇现在,我们要选择一条直线使  $\varepsilon$  最小援在我们的直线解析式(愿缘)下,所谓选择直线就是选取适当的  $\text{赠}$  和  $\text{赠}$ ,使  $\varepsilon$  最小(由于数学知识的限制,这里不介绍具体推导,只给出结论供使用):

$$\begin{cases} \text{赠越} \frac{\sum_{\text{灶}} \text{曾原曾赠}}{\sum_{\text{灶}} \text{曾原曾圆}}, \\ \text{赠越} \frac{\sum_{\text{灶}} \text{赠原赠曾}}{\sum_{\text{灶}} \text{赠原赠圆}}, \end{cases} \quad (\text{愿园})$$

其中

$$\text{曾越} \frac{\sum_{\text{灶}} \text{曾}}{\text{灶}}, \text{赠越} \frac{\sum_{\text{灶}} \text{赠}}{\text{灶}}, \text{赠越} \frac{\sum_{\text{灶}} \text{曾赠}}{\sum_{\text{灶}} \text{曾}}, \text{赠越} \frac{\sum_{\text{灶}} \text{赠赠}}{\sum_{\text{灶}} \text{赠}}$$

于是我们就由自变量  $\text{曾}$  的测量值  $\text{曾}_1, \text{曾}_2, \dots, \text{曾}_n$  及其对应的函数  $\text{赠}$  的测量值  $\text{赠}_1, \text{赠}_2, \dots, \text{赠}_n$  求出了一条直线(式(愿缘))这条直线能使函数的测量值偏差的平方和最小援这种方法也叫做一元线性回归援(愿缘)叫做回归方程或回归直线,  $\text{赠}$  叫做回归系数援

我们还可以提出一个更基本的问题,即用线性关系来描述这组自变量的测量值  $\text{曾}_1, \text{曾}_2, \dots, \text{曾}_n$  和函数值  $\text{赠}_1, \text{赠}_2, \dots, \text{赠}_n$  是否合适?这一点是用相关系数  $r$  来检查的,它用来描述  $\text{曾}$  与  $\text{赠}$  线性关系的密切程度:

$$r \text{ 越 } \frac{\sum_{\text{灶}} (\text{曾原曾})(\text{赠原赠})}{\sqrt{[\sum_{\text{灶}} (\text{曾原曾})^2][\sum_{\text{灶}} (\text{赠原赠})^2]}}, \quad (\text{愿园})$$

其中  $r$  是  $r$  的绝对值,表征两变量  $\text{赠}$  与  $\text{曾}$  的相关程度:  $|r|$  的数值越大,  $\text{曾}$  与  $\text{赠}$  的线性关系越密切;  $|r|$  的数值越小,  $\text{曾}$  与  $\text{赠}$  的线性关系越松散援当  $|r|$  越园时,称为完全不相关或称  $\text{赠}$  与  $\text{曾}$  无关援当  $|r|$  越员时,表明全部(  $\text{曾}, \text{赠}$  ) (  $\text{灶}$  个圆) 噪在一条直线上援

### 【实验内容】

用螺旋测径器测量小钢球的体积,并计算其结果的不确定度  $\sigma_{\text{曾}}$  (要求正确使用螺旋测径器)援

零点为  $\text{曾}_0$  越 \_\_\_\_\_ 精援

测量次数	员	圆	猿	源	缘	远	平均值	标准不确定度 $\sigma_{\text{曾}}$	修正零点后的平均值 $\text{曾}$
$\text{曾}_i$									

摇摇测量结果为

$$\text{曾依} \sigma_{\text{曾}} \text{ 越 } \text{曾} \pm \sigma_{\text{曾}},$$

计算结果为

$$\text{摇摇摇摇摇摇摇摇摇摇摇摇摇摇摇摇摇摇摇摇} \text{越} \frac{\sum_{\text{灶}} \text{曾}}{\text{灶}} \pm \frac{\sigma_{\text{曾}}}{\sqrt{\text{灶}}},$$

$$\sigma_{\text{曾}} \text{ 越 } \text{曾} \text{ (列出计算公式) 越 } \text{曾},$$

灾依<sub>增</sub>越\_\_\_\_\_ 糴援

**【练习 题】**

员改正下列表述中的错误援

(员) 园<sub>源</sub>园<sub>源</sub>园<sub>源</sub>的有效数字是三位援

(圆) 员<sub>圆</sub>噪<sub>圆</sub>依<sub>圆</sub>员<sub>圆</sub>援

圆设直接测量物理量的数值和不确定度都已知, 分别按极限不确定度和标准不确定度计算出下列间接测量物理量的不确定度公式(按函数形式选择不确定度或相对不确定度公式之一)援

(员) 晕越<sub>增</sub>粤<sub>增</sub>月<sub>增</sub>圆<sub>增</sub>京<sub>增</sub>说;

(圆) 早越<sub>增</sub>圆<sub>增</sub>原<sub>增</sub>糴援

猿指出下面不确定度表达式中的错误, 并改正(按算术合成方式计):

$$\text{耘越} \frac{\text{源}}{\lambda} \text{摇} \frac{\text{藻}}{\rho} \text{越} \frac{\text{藻}}{\rho} \text{坦} \frac{\text{藻}}{\lambda} \text{原} \frac{\text{藻}}{\lambda} \text{原} \frac{\text{藻}}{\lambda} \text{原} \frac{\text{藻}}{\lambda} \text{援}$$

摇摇灞的测量值及其标准不确定度如下:

$$\text{灾越} (\text{员} \pm \text{圆} \text{依} \text{员}) \text{糴},$$

求 员<sub>圆</sub>及其标准不确定度援

**【参考书目】**

[员] 摇吕斯骅, 段家祗主编. 新编基础物理实验. 北京: 高等教育出版社, 圆<sub>源</sub>缘

[圆] 摇梁秀慧, 刘雪林, 曾贻伟. 奥林匹克物理实验. 北京: 北京大学出版社, 员<sub>圆</sub>源

## 实验二 在气轨上研究瞬时速度

### 【目的要求】

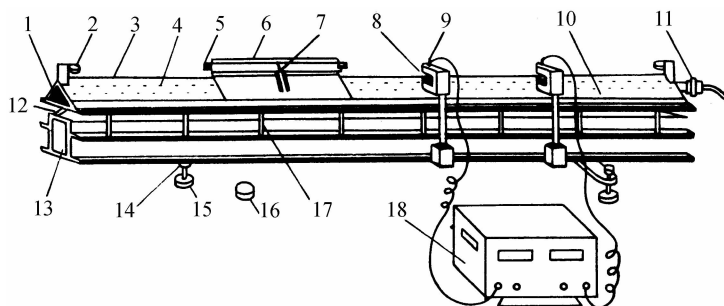
- 1. 用极限法测定瞬时速度；
- 2. 深入了解平均速度和瞬时速度的关系；
- 3. 用作图法(外推)和最小二乘法处理数据。

### 【仪器用具】

气轨、滑块、光电计时器(包括光电门)、不同宽度的截形挡光片、不同厚度的垫块、游标卡尺。

### 【仪器描述】

气轨是用一根约 1 米长的三角形铝管制成的,其中管的一端堵死,另一端用软管与气源相连,管的两个斜向上的侧面上各钻有两排小孔,空气从中喷出。整个气轨安装在“口”字形铸铝梁上,梁的下面安装有用来调节气轨水平程度的螺丝(见图 1-1)。



- 1. 堵头; 2. 缓冲弹簧; 3. 导轨; 4. 喷气小孔; 5. 碰簧; 6. 滑块; 7. 挡光刀片;
- 8. 聚光灯泡; 9. 光电管; 10. 标尺; 11. 进气嘴; 12. 压力测定孔; 13. “口”字形铸铝梁;
- 14. 支脚调节螺丝; 15. 座垫; 16. 垫块; 17. 调整螺杆; 18. 光电计时器。

图 1-1 气轨

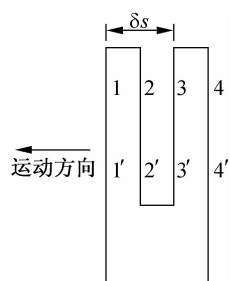


图 1-2 截形挡光片

由合金铝制成的滑块可以放在气轨的两个喷气侧面上,滑块的内表面经过精密加工与气轨的两侧面精确吻合。当气轨内的空气由小孔喷出时,在滑块与气轨之间就形成了一层很薄的气垫,使滑块“飘浮”在气垫上,因此滑块运动时受到的摩擦力很小。

气轨的一侧安装有两个位置可以移动的光电门,光电门由一个光电二极管和一个小聚光灯泡组成,其中灯泡的光束对准光电二极管。光电二极管与一台光电计时器相连接。计时是由光电二极管和截形挡光片控制的。挡光片(见图 1-2)装在滑块上,随滑块一起在气轨上运动。挡光片上