

普通高等教育“十五”国家级规划教材
(高职高专教育)

工程材料与材料成形工艺

(第二版)

王纪安 主编

高等教育出版社

内容提要

本书是普通高等教育“十五”国家级规划教材，在获国家教材奖
料成形工艺》

用性、技能型人才的要求，以机械制造生产第一线需要的知识、技能培养为目标，将原金工理论教学、金工实验实训进行整合，三位一体，精简提炼，注重实用，形成强化应用和技能培养的具有新时期高等职业教育特点的教材体系。本书面向新世纪制造业的发展需要，重视综合性、应用性与实践性，重视新材料、新工艺、新技术的引入并安排了成形工艺基础实训

本书可作为高等职业学校、高等专科学校、成人院校及本科院校举办的职业技术学院、继续教育学院和民办高校机械类专业的教材，并可同时应用于课堂教学、实训与实验等教学环节，也可供有关工程技术人员、企业管理人员参考或作为培训教材。

图书在版编目(CIP)

工程材料与材料成形工艺/王纪安主编. —2版.
北京:高等教育出版社, 2004.12
ISBN 7-04-015670-9

.工... .王... . 工程材料 - 高等学校:
技术学校 - 教材 工程材料 - 成型 - 高等学校:技术
学校 - 教材 . TB3

中国版本图书馆 CIP 数据核字

策划编辑 赵亮 责任编辑 陈大力 封面设计 于涛 责任绘图 尹文军
版式设计 张岚 责任校对 俞声佳 责任印制

出版发行 高等教育出版社
社 址 北京市西城区德外大街4号
邮政编码 100011
总 机 010-58581000

购书热线 010-64054588
免费咨询 800-810-0598
网 址 <http://www.hep.edu.cn>

经 销 新华书店北京发行所
印 刷

开 本 787×1092 1/16
印 张 17.25
字 数 420 000

版 次 2000年8月第1版
年 月 第2版
印 次 年 月 第 次印刷
定 价 20.10元

本书如有缺页、倒页、脱页等质量问题，请到所购图书销售部门联系调换。

版权所有 侵权必究

物料号：15670-00

出版说明

为加强高职高专教育的教材建设工作，2000年教育部高等教育司颁发了《专教育教材建设的若干意见》

版500本左右高职高专教育规划教材”的目标，并将高职高专教育规划教材的建设工作分为两步实施：先用2至3年时间，在继承原有教材建设成果的基础上，充分汲取近年来高职高专院校在探索培养高等技术应用性专门人才和教材建设方面取得的成功经验，解决好高职高专教育教材的有无问题；然后，再用2至3年的时间，在实施《教学内容体系改革与建设项目计划》

专教育教材。根据这一精神，有关院校和出版社从2000年秋季开始，积极组织编写和出版了一批“教育部高职高专规划教材”。这些高职高专规划教材是依据1999年教育部组织制定的

案)

部高职高专规划教材建设工作的第一步。

2002年教育部确定了普通高等教育“十五”国家级教材规划选题，将高职高专教育规划教材纳入其中。“十五”国家级规划教材的建设将以“实施精品战略，抓好重点规划”为指导方针，重点抓好公共基础课、专业基础课和专业主干课教材的建设，特别要注意选择一部分原来基础较好的优秀教材进行修订使其逐步形成精品教材；同时还要扩大教材品种，实现教材系列配套，并处理好教材的统一性与多样化、基本教材与辅助教材、文字教材与软件教材的关系，在此基础上形成特色鲜明、一纲多本、优化配套的高职高专教育教材体系。

普通高等教育“十五”国家级规划教材

校、成人高校及本科院校举办的二级职业技术学院、继续教育学院和民办高校使用。

教育部高等教育司

2002年11月30日

第二版前言

——写给读者的几句话

您可能是正在高职高专院校就读的未来的应用型高技能人才，也可能是正在工业企业第一线工作的工程技术人员或管理人员，本书是您学习和工作的重要知识基础和能力基础。

您可能学习或工作在机械制造、维修及其自动化的工作岗位，您使用的各种工具——简单到手工工具，复杂到加工中心，都是由各种材料制作的；您利用工具从事的加工对象——零件如轴和齿轮，成品如汽车和飞机，也都是由各种材料并通过一系列成形方法制作的。工程材料的应用与各种成形工艺技术是制造之母。您在日常生活和工作中会接触到钢铁、铝合金和铜合金，您也会接触到诸如塑料、橡胶等很多非金属材料，此外还有很多神奇的新型材料，神舟五号载人飞船的成功壮举就与新材料的开发密不可分。材料为什么具有很多不同的性能呢？如何去选择和用好材料呢？本书将会给出答案。您可能也接触过一些这样的名词，比如机械加工、铸造、锻压和焊接，这些都属于材料成形技术，不论多么复杂的机械都是由一种或几种成形工艺加工出来的。现在，这些广泛应用的技术正在焕发新的活力，数控加工已广泛采用，铸造过程计算机数值模拟、高速高能锻压成形、等离子及激光焊接等新工艺、新技术都在工业生产中发挥着重要的作用。

您可能学习或工作在材料成形和控制技术岗位，您可能学习或工作在汽车制造与维修岗位，您可能学习或工作在热能工程、化学工程、工业设计、电工电子等不同的岗位，本书都将使您获益。

本书的每一章之初都设了“问一问，想一想”栏目，希望引起您的兴趣和思考。“学习目标”提出了本章学习的基本内容、重点和应掌握的基本技能。

本书是普通高等教育“十五”国家级规划教材，在教育部高职高专规划教材王纪安主编

第一版曾获全国高等学校优秀二等奖。本次修改紧密结合高等职业教育技能型人才培养目标，做了相应的修改和补充，较大幅度删减了原理性描述

增加了必要的实训操作指导内容和实训安全要求，增加了一些最新的技术与工艺介绍，如纳米材料、快速成形技术等。对章节也进行了调整，分解取消了原第7章(制)

该章单列后有利于成形工艺实训的学习指导。修改后全书仍为13章，第1章从宏观把握本课程，第2~6章介绍工程材料，第7~12章介绍成形技术，第13章综合应用。相信本书第二版会更加适应和方便您的使用。

本书修改稿全部由王纪安完成，北京市机械局职工大学陈则钧教授担任主审。

编者

2004年11月

第一版前言

本书是根据教育部制定的
合高职高专教学改革的实践经验，以适应 21 世纪培养高等技术应用性人才的要求编写的，是
高职高专教育机械类专业的通用教材。本书可同时应用于课堂教学、实训与实验
金工实验)

全书共 13 章，1~4 章讲述工程材料的性能、结构与凝固、强化与处理，5~7 章讲述金属
材料、非金属材料、新型材料与材料的质量控制，8~12 章讲述铸造、锻压、焊接和胶接、钳
工和机械加工、非金属材料的成形工艺，13 章为材料与成形工艺选择，每章都安排了习题与
思考题，并附有综合性实验指导。

本书编写具备如下特点：

合，三位一体，形成强化应用的具有高职高专特点的新的教材体系。

技术及其他正在发展的成形技术的介绍等。

强调培养学生的技术应用能力。

可持续发展的观点。

参加本书编写的有承德石油高等专科学校丁德全
章、第 6 章、第 7 章、第 9 章、第 11 章)

大学沈兴东

校杨慧智教授主审。书中金相图片由大连理工大学徐卫平提供。

正值世纪之交、高职高专教育迅速发展并发生着深刻变革，课程体系与教学内容的改革也
正处于积极研究和探索之中。本书的编写力求适应教育的改革和发展，但由于水平有限，书中
不足之处在所难免，恳切希望广大读者批评指正。

本书编写得到了全国有关院校专家、老师的大力支持，并参考了大量有关文献资料，在此
一并表示衷心的感谢。

编者
2000 年 5 月

目 录

第 1 章 工程材料与机械制造过程	1	3.3.1 陶瓷材料的结构特点	25
1.1 材料及其成形工艺的 简要发展过程	1	3.3.2 高分子材料的结构特点	25
1.2 工程材料的分类及发展趋势	2	3.4 材料的凝固与结晶	27
1.3 机械制造过程及材料成形 技术发展趋势	5	3.4.1 金属的结晶特点	28
1.3.1 机械制造工艺流程	5	3.4.2 非晶态凝固的特点	29
1.3.2 材料成形工艺的技术进展	6	3.5 铁碳合金相图	29
1.4 课程总体目标和任务	7	3.5.1 铁碳合金的基本组元与基本相	29
思考题与习题	7	3.5.2 Fe-Fe ₃ C 相图分析	31
第 2 章 工程材料的性能	9	3.5.3 典型合金的结晶过程及组织	32
2.1 材料的力学性能	9	3.5.4 含碳量与铁碳合金组织及 性能的关系	35
2.1.1 强度和塑性	9	3.5.5 铁碳合金相图的应用	36
2.1.2 硬度	11	思考题与习题	37
2.1.3 冲击韧度	13	第 4 章 材料的强化与处理	39
2.1.4 疲劳极限	14	4.1 金属材料的热处理	39
2.2 材料的物理性能	15	4.1.1 钢在加热时的转变	39
2.3 材料的化学性能	16	4.1.2 钢在冷却时的转变	40
2.3.1 金属腐蚀的基本过程	17	4.1.3 钢的普通热处理	43
2.3.2 防止金属腐蚀的途径	17	4.1.4 钢的表面热处理	47
2.4 材料的工艺性能	17	4.1.5 热处理新技术简介	48
2.5 材料的经济性能	17	4.1.6 热处理工艺的应用	48
思考题与习题	18	4.2 聚合物材料的改性强化的	52
第 3 章 材料的结构与凝固	19	4.3 工程材料的表面处理方法的	53
3.1 材料的结合方式	19	4.3.1 气相沉积	53
3.1.1 结合键	19	4.3.2 化学转化膜技术	55
3.1.2 晶体与非晶体	20	4.3.3 电镀和化学镀	55
3.2 金属材料的结构特点	20	4.3.4 涂料和涂装工艺	56
3.2.1 晶体结构的基本概念	20	思考题与习题	56
3.2.2 三种典型的金属晶体结构	21	第 5 章 金属材料	58
3.2.3 实际金属的晶体结构	22	5.1 概述	58
3.2.4 合金的晶体结构	23	5.1.1 金属材料的分类	58
3.3 非金属材料的结构特点	25	5.1.2 合金元素在钢中的作用	60
		5.2 非合金钢	62

目 录

5.2.1 碳素结构钢	62	6.4.1 高温材料	109
5.2.2 优质碳素结构钢	63	6.4.2 形状记忆材料	110
5.2.3 碳素工具钢	64	6.4.3 非晶态材料	110
5.2.4 易切削结构钢	65	6.4.4 超导材料	111
5.2.5 工程用铸造碳钢	65	6.4.5 纳米材料	112
5.3 合金钢	66	思考题与习题	112
5.3.1 低合金钢	67	第7章 铸造成形工艺	114
5.3.2 机械结构用合金钢	68	7.1 铸造工艺基础	114
5.3.3 合金工具钢和高速工具钢	71	7.1.1 概述	114
5.3.4 特殊性能钢	74	7.1.2 合金的铸造性能	114
5.4 铸铁	77	7.2 砂型铸造	116
5.4.1 铸铁的石墨化	77	7.2.1 型砂与芯砂	116
5.4.2 常用铸铁	77	7.2.2 手工砂型造型	117
5.4.3 特殊性能铸铁	83	7.2.3 机器造型	121
5.5 非铁金属材料	84	7.2.4 型芯制造	122
5.5.1 铝及其合金	84	7.2.5 合型	124
5.5.2 铜及其合金	87	7.2.6 浇注	125
5.5.3 滑动轴承合金	90	7.2.7 落砂和清理	125
5.5.4 粉末冶金材料	91	7.3 铸造工艺	126
思考题与习题	92	7.3.1 浇注位置与分型面的选择	126
第6章 非金属材料与新型材料	94	7.3.2 工艺参数的选择	127
6.1 高分子材料	94	7.3.3 浇注系统	128
6.1.1 高聚物的人工合成	95	7.3.4 冒口	130
6.1.2 有机高分子材料的 组成及性能特点	95	7.3.5 铸造工艺图	130
6.1.3 工程塑料	96	7.4 铸件的结构工艺性	131
6.1.4 合成橡胶	100	7.4.1 铸件质量对铸件结构的要求	132
6.1.5 胶粘剂	101	7.4.2 铸造工艺对零件结构的要求	133
6.2 陶瓷材料	105	7.4.3 不同铸造合金对铸件结构的要求	134
6.2.1 陶瓷的分类	105	7.5 铸件质量与成本分析	135
6.2.2 陶瓷材料的性能特点	105	7.5.1 铸件的主要缺陷及其产生原因	135
6.2.3 常用工程结构陶瓷的种类、 性能和用途	106	7.5.2 铸件成本分析	137
6.3 复合材料	107	7.6 特种铸造与铸造新技术简介	139
6.3.1 复合材料的种类	107	7.6.1 熔模铸造	139
6.3.2 复合材料的性能特点	108	7.6.2 金属型铸造	139
6.3.3 复合材料的应用	108	7.6.3 压力铸造	140
6.4 其它新型材料	109	7.6.4 低压铸造	140
		7.6.5 离心铸造	140
		7.6.6 铸造过程计算机数值模拟技术	141

目 录

7.6.7 快速成形技术	141	9.2.6 电阻焊	182
思考题与习题	142	9.2.7 钎焊	183
第8章 锻压成形工艺	145	9.3 常用金属材料的焊接	183
8.1 锻压工艺基础	145	9.3.1 金属焊接性	183
8.1.1 锻压的基本生产方式	145	9.3.2 钢铁材料的焊接	184
8.1.2 金属的锻造性能	147	9.3.3 非铁金属材料的焊接	184
8.1.3 坯料的加热和锻件的冷却	149	9.4 焊接结构工艺性	185
8.2 自由锻	150	9.4.1 焊接结构材料的选择	185
8.2.1 自由锻设备	150	9.4.2 焊缝布置	185
8.2.2 自由锻的基本工序	151	9.5 焊接质量与成本分析	186
8.2.3 自由锻工艺规程的制定	153	9.5.1 焊接质量分析	186
8.2.4 自由锻锻件结构工艺性	156	9.5.2 焊接质量检验过程	188
8.3 模锻	157	9.5.3 焊接生产成本分析	190
8.3.1 锤上模锻	157	9.6 胶接成形	191
8.3.2 胎模锻	159	9.6.1 胶接的特点与应用	191
8.3.3 压力机上的模锻	159	9.6.2 胶接工艺	192
8.4 板料冲压	160	9.7 焊接与胶接新技术简介	193
8.4.1 冲压设备	160	9.7.1 等离子弧焊接和切割	193
8.4.2 冲压模具	160	9.7.2 真空电子束焊接	194
8.4.3 板料冲压的基本工序	161	9.7.3 激光焊接与切割	194
8.5 锻压件质量与成本分析	162	9.7.4 胶接新技术	195
8.5.1 锻件质量分析	162	思考题与习题	196
8.5.2 锻件成本分析	164	第10章 钳工成形工艺	199
8.6 锻压新技术简介	164	10.1 划线	200
8.6.1 高速高能成形	164	10.1.1 划线工具	200
8.6.2 液态成形	166	10.1.2 划线基准	201
8.6.3 超塑性成形	166	10.1.3 划线操作注意事项	202
思考题与习题	167	10.2 锯切	202
第9章 焊接及胶接成形工艺	168	10.2.1 锯条	202
9.1 焊接工艺基础	168	10.2.2 锯切方法	202
9.1.1 概述	168	10.3 锉削	203
9.1.2 焊接接头的组织和性能	169	10.3.1 锉刀	203
9.2 常用焊接方法	171	10.3.2 锉削方法	203
9.2.1 焊条电弧焊	171	10.3.3 锉削操作注意事项	204
9.2.2 气焊与气割	175	10.4 钻孔	205
9.2.3 埋弧自动焊	179	10.4.1 钻床	205
9.2.4 气体保护焊	180	10.4.2 钻头	205
9.2.5 电渣焊	181	10.4.3 钻孔方法	206

目 录

10.4.4 钻孔操作注意事项	206	12.1.3 压制成形	233
10.5 攻螺纹与套螺纹	206	12.1.4 浇铸成形	233
10.5.1 攻螺纹	206	12.1.5 吹塑成形	234
10.5.2 套螺纹	207	12.1.6 回转成形	234
10.6 刮削	207	12.2 橡胶成形	235
10.6.1 刮刀及其用法	208	12.3 陶瓷成形	235
10.6.2 刮削质量检验	208	12.3.1 压制成形	236
10.6.3 平面刮削步骤	208	12.3.2 注浆成形	236
10.7 装配工艺	208	12.3.3 注射成形	237
10.7.1 典型零件的装配	209	12.4 复合材料成形	237
10.7.2 拆装工艺方法	210	12.4.1 手糊成形	237
思考题与习题	211	12.4.2 层压成形	237
第 11 章 机械加工成形工艺	212	12.4.3 喷射成形	238
11.1 切削加工基本知识	212	12.4.4 缠绕成形	238
11.1.1 切削加工运动	212	思考题与习题	238
11.1.2 金属切削刀具	213	第 13 章 材料与成形工艺选择及产品	
11.1.3 切削液	215	质量控制	240
11.1.4 工件材料的切削加工性	215	13.1 机械零件的失效形式	240
11.1.5 零件的加工质量	216	13.1.1 零件失效原因	240
11.2 车削加工	216	13.1.2 零件失效形式	241
11.2.1 车床	216	13.2 材料及成形工艺选择原则	243
11.2.2 车刀	217	13.2.1 使用性原则	243
11.2.3 工件的安装方法及附件	218	13.2.2 工艺性原则	243
11.2.4 基本车削工艺	220	13.2.3 经济性原则	244
11.2.5 典型零件加工	221	13.3 材料及成形工艺选择的方法	246
11.2.6 机械加工安全技术	223	13.3.1 材料及其成形工艺选择的步骤	246
11.3 铣削、刨削与磨削加工	223	13.3.2 材料及成形工艺选择方法及依据	247
11.3.1 铣削加工	223	13.4 典型零件的选材实例分析	250
11.3.2 刨削加工	225	13.4.1 轴类零件的选材	250
11.3.3 磨削加工	227	13.4.2 齿轮类零件的选材	252
11.4 数控加工与特种加工	228	13.4.3 用手丝锥的选材	254
11.4.1 数控加工	228	13.4.4 机架、箱体类零件	254
11.4.2 特种加工	229	13.5 材料的质量检验	255
思考题与习题	230	13.5.1 成分分析	255
第 12 章 非金属材料成形工艺	232	13.5.2 组织分析	256
12.1 塑料成形	232	13.5.3 无损探伤	257
12.1.1 挤出成形	232	思考题与习题	258
12.1.2 注射成形	233	附录 综合性实验指导	260
		主要参考文献	262

第 1 章 工程材料与机械制造过程

问一问，想一想：找一个生活中您熟悉的某种制品或零件认为它是什么材料制作的，为什么用这种材料？是用什么方法做出来的，为什么采用这种成形方法？



学习目标

为避免“只见树木，不见森林”，本章希望读者从宏观上对材料与成形工艺，及其与机械制造过程的关系有个全面而简单的了解。

1. 了解工程材料与成形工艺的概念与分类及其在机械制造过程中的地位和作用；
2. 简要了解工程材料与成形工艺技术的过去、现在和未来；
3. 了解学习本课程的目标、任务。

工程材料与成形工艺基础课程包含各种工程材料及其毛坯零件成形工艺两大部分内容。工程材料是构成机械设备的基础，也是各种机械加工的对象，包括金属材料、非金属材料 and 复合材料等。材料成形工艺包括各种材料的铸造、锻压、焊接、聚合、烧结和钳工、机械加工等加工技术。材料应用和成形工艺技术是机械制造过程的重要组成部分，机械制造生产过程就是将各种原材料经过成形、改性、连接等工艺转变为机器的过程

1.1 材料及其成形工艺的简要发展过程

材料是人类文明生活的物质基础。综观人类利用材料的历史，可以清楚地看到每一类重要新材料的发现和运用，都会引起生产技术的革命，并大大加速社会文明发展的进程。人类社会所谓石器时代、青铜器时代和铁器时代就是按生产活动中起主要作用的材料划分的。材料与你和你的工作密不可分。

在远古时代，人类的祖先是石器为主要工具的。他们在不断改进石器和寻找石料的过程中发现了天然铜块和铜矿石，并在用火烧制陶器的生产中发现了冶铜术，后来又发现把锡矿石加到红铜里一起熔炼，制成的物品更加坚韧耐磨，这就是青铜。公元前 5000 年人类进入青铜器时代。公元前 1200 年左右人类进入铁器时代，开始使用的是铸铁，后来制钢工业迅速发展，成为 18 世纪产业革命的重要内容和物质基础。所以也有人将 18—19 世纪称为“钢铁时代”。进入 20 世纪后半叶，新材料研制日新月异，出现了所谓“高分子时代”、“半导体时代”、“先进陶瓷时代”和“复合材料时代”等提法，材料发展进入了丰富多彩的新时期。

中华民族在材料生产及其成形加工工艺技术方面取得了辉煌的成就。我国原始社会后期开

始有陶器，早在仰韶文化和龙山文化时期，制陶技术已经很成熟。我国的青铜冶炼开始于夏代，到了距现在3 000多年前的殷商、西周时期，技术已达当时世界高峰，用青铜制造的工具、食具、兵器和车马饰，得到普遍应用。河南安阳发掘出来的商代“司母戊”大方鼎重达875 kg，在大鼎的四周有蟠龙等组成的精致花纹，充分反映出我国古代青铜冶炼和铸造成形的高超技艺。湖北江陵楚墓中发现的埋藏2 000多年仍金光闪闪的越王勾践宝剑，陕西临潼秦皇陵陪葬坑发现的工艺复杂、制作精美的铜车马等，都显示了当时制作工艺的精细。春秋战国时期的

关系。春秋战国时期，我国开始大量使用铁器，白口铸铁、可锻铸铁相继出现。1953年从河北兴隆地区发掘出来的战国铁器遗址中，就有浇铸农具用的铁模子，说明当时已掌握铁模铸造技术。随后出现了炼钢、锻造、钎焊和退火、淬火、正火、渗碳等热处理技术。用现代技术对古代宝剑进行检验，揭开了宝剑在阴暗潮湿的地下埋藏2 000多年仍保持通体光亮锋利异常的奥妙，越王剑经过了硫化处理，秦皇陶俑剑采用了钝化处理技术，这些表面处理技术在现代仍是重要的防护方法。我国的金属切削加工工艺发展可追溯到青铜器时代，越王剑的刃口磨得非常精细，可与目前精密磨床得到的产品相媲美。在湖南衡阳出土的相当精致的东汉人字齿轮，说明在汉朝就有了金属机件。明朝出现了简单的切削加工设备。清初

6.6 m的嵌齿铣刀，用牲畜带动旋转，用来铣削天文仪上的铜环。明朝宋应星所著《物

锻造、淬火等各种金属加工的方法，其中记述关于铣刀的制造、翻修和热处理工艺与今日相差无几。上述事实，生动地说明了中华民族在材料及其加工方面对世界文明和人类进步作出的卓越贡献。21世纪初叶，我国的现代工程材料与成形技术又有了可喜的发展，2003年我国钢铁材料年产量超过2亿吨，已成为世界上最大的钢铁生产和消费国家。

18世纪20年代初先后在欧美发生的产业革命极大地促进了钢铁工业、煤化学工业和石油化学工业的快速发展。各类新材料不断涌现，材料对科学技术的发展发挥着关键性作用。以航空工业为例，1903年世界上第一架飞机所用的主要结构材料是木材和帆布，飞行速度每小时仅16 km。1911年硬铝合金研制成功，金属结构取代木布结构，使飞机性能和速度获得一个飞跃；喷气式飞机超过音速，高温合金材料对制造涡轮发动机起到重要作用；当飞机速度在2~3倍音速时，飞机表面温度会升到300℃，飞机材料只能采用不锈钢或钛合金；至于航天飞机机体表面温度会高达1 000℃以上，只能采用高温合金材料及防氧化涂层。目前，玻璃纤维增强塑料、碳纤维高温陶瓷复合材料、陶瓷纤维增强塑料等复合材料在飞机、航天飞行器上已获得广泛应用。

1.2 工程材料的分类及发展趋势

在生活、生产和科技各个领域，用于制造结构、机器、工具和功能器件的各类材料统称为工程材料。工程材料按其组成特点可分为金属材料、有机高分子材料、无机非金属材料及复合材料四大类。若按材料的使用性能可分为结构材料与功能材料两大类。结构材料是作为承力结构使用的材料，其使用性能主要是力学性能；功能材料的使用性能主要是光、电、磁、热、声等特殊功能性能。按应用领域材料又可分为信息材料、能源材料、建筑材料、机械工程材料、生物材料、航空航天材料等多种类别。

材料、能源和信息技术是现代文明的三大支柱。从现代科学技术发展史中可以看到，每一次重大的新技术发现，往往都有赖于新材料的发展。所谓新材料，主要是指最近发展或正在发展的具有比传统材料更优异性能的一类材料。目前世界上传统材料已有几十万种，同时新材料的品种正以每年大约 5% 的速度增长。工程材料的新发展给社会生产和人们生活带来巨大的变化。

金属材料的分类如表 1.2.1 所示。由于金属材料工业已形成了庞大的生产能力，并且质量稳定，性能价格比具有一定的优势，所以金属材料仍占据材料工业的主导地位。目前，金属材料不断推陈出新，许多新兴金属材料应运而生。例如，传统的钢铁材料正在不断提高质量、降低成本、扩大品种规格，在冶炼、浇铸、加工和热处理等工艺上不断革新；在非铁金属及合金方面出现了高纯高韧铝合金，先进的镍基高温合金等。此外，还涌现了其它许多新型高性能金属材料，如快速凝固金属非晶和微晶材料、纳米金属材料、超导材料和单晶合金等。新型金属功能材料，如形状记忆合金、超细金属隐身材料及活性生物医用材料等也正在向着高功能化和多功能化发展。

表 1.2.1 金属材料分类

		灰铸铁
	一般性能铸铁	球墨铸铁 可锻铸铁 蠕墨铸铁 耐磨铸铁
	铸铁	特殊性能铸铁 耐热铸铁 耐蚀铸铁
		普通质量碳素结构钢
	钢铁材料	非合金钢 优质碳素结构钢 碳素工具钢 易切削碳素结构钢 低合金高强度结构钢
		低合金钢 低合金耐候钢 各类低合金专业用钢
		合金结构钢
		合金弹簧钢
		滚动轴承钢
	合金钢	超高强度钢 合金工具钢 高速工具钢 特殊性能钢
金属材料		铜及铜合金
	非铁金属材料	铝及铝合金 钛及钛合金 锌及锌合金 轴承合金 其它金属及合金

无机非金属材料分类如表 1.2.2 所示。由于制备技术的进步，开发出了一批先进陶瓷材料，包括氮化硅、氧化铝等新结构陶瓷材料，其强度和断裂韧度大大优于普通的硅酸盐陶瓷材料，用作高温结构件、耐磨耐腐蚀部件、切削刀具等替代金属材料有明显优点。功能陶瓷是一类利用材料的电、磁、声、光、热、弹性等效应以实现某种功能的陶瓷，是现代信息、自动化等工业的基础材料。从传统的硅酸盐陶瓷到先进陶瓷是陶瓷材料发展史上的重大飞跃。

表 1.2.2 无机非金属材料的分类

		普通陶瓷	
		水泥和混凝土	
	硅酸盐材料	搪瓷、玻璃	
无机 非金 属材 料		硅质砖	
		耐火材料	
		结构陶瓷	
	先进陶瓷材料		功能陶瓷
			陶瓷刀具
			生物陶瓷
		晶体材料	

有机高分子材料包括塑料、橡胶、合成纤维、胶粘剂、液晶、木材、油脂和涂料等。人们将那些力学性能好，可以代替金属材料使用的塑料称为工程塑料。由于石油化学工业大规模合成技术的迅速发展，高分子合成材料包括合成纤维、合成橡胶和塑料成为国家建设和人民生活中必不可少的重要材料。近十年来，随着高压聚合工艺的进步，高分子材料的合成，高性能的合成纤维和工程塑料已进入实用阶段。另一方面，人们还可以通过各种手段，使高分子化合物作为物理功能高分子材料、化学功能高分子材料或生物功能高分子材料，如导电高分子、光功能高分子、液晶高分子、信息高分子材料，人工骨材料等。

金属、陶瓷和有机高分子材料各有其固有的优点和缺点，而复合材料是由几类不同材料通过复合工艺组合而成的新型材料，它既能保留原组成材料的主要特色，又能通过复合效应获得原组分所不具备的性能，还可以通过材料设计使各组分的性能互相补充并彼此关联，从而获得新的优越性能。结构复合材料由能承受载荷的增强体与能连接增强体为整体材料的基体构成，由不同的增强体和不同的基体即可构成名目繁多的结构复合材料，如高聚物(如玻璃钢)

重要趋势。复合材料的分类如表 1.2.3 所示。

表 1.2.3 复合材料的分类

		高聚物
		金属基复合材料
	结构复合材料	陶瓷基复合材料
		碳/碳复合材料
		水泥基复合材料
	
复合材料		导电功能复合材料
		导磁功能复合材料
	功能复合材料	换能功能复合材料
		阻尼功能复合材料
		屏蔽功能复合材料
	

1.3 机械制造过程及材料成形技术发展趋势

1.3.1 机械制造工艺流程

机械制造工艺是指将各种原材料、半成品加工成为产品的方法和过程。机械生产过程按其功能不同主要分为两类。一类是直接改变工件的形状、尺寸、性能，以及决定零件相互位置关系的加工过程，如毛坯制造、机械加工、热处理、表面保护、装配等，以材料成形工艺技术为主，它们直接创造附加价值；另一类是搬运、贮存、检验、包装等辅助生产过程，它们间接创造附加价值。机械制造工艺流程如图 1.3.1 所示。

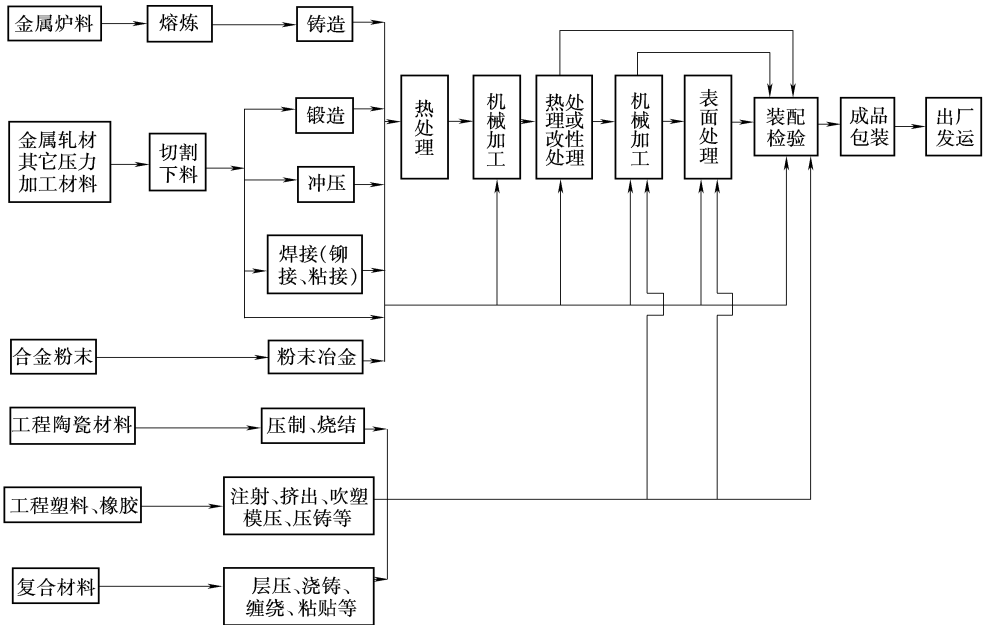


图 1.3.1 机械制造工艺流程图

机械工业生产的原材料主要是以钢铁为主的金属结构材料，包括由冶金工厂直接供应的棒、板、管、线材、型材，供进行切割、焊接、冲压、锻造或下料后直接进行机械加工；也包括生铁、废钢、铝锭、电解铜板等材料，进行二次熔化和加工。随着工程材料结构的不断调整，各种特种合金、金属粉末、工程塑料、复合材料和工程陶瓷材料的应用比例也不断扩大。

金属毛坯和零件的成形一般有铸造、锻造、冲压、焊接和轧材下料等五种常用方法（下料又常用作锻压和焊接的准备工序）的特殊成形方法。

零件的机械加工指采用切削、磨削和特种加工等方法，逐步改变毛坯的形状、尺寸及表面质量，使其成为合格零件的过程。根据加工余量的大小及所能达到的精度，一般分粗加工和精加工两种。

金属材料的热处理可分为预备热处理和最终热处理。前者一般在毛坯成形后粗加工前进行；后者一般在粗加工后精加工前进行。部分热处理工艺为表面保护的具体措施。

材料电镀、转化膜、气相沉积、热喷涂、涂装等表面处理工艺，一般在零件精加工后装配前进行，用以改变零件表面的力学性能及物理化学性能，使其具有符合要求的强韧性、耐磨性、耐蚀性及其它特种性能。

在加工工艺过程中，有大量主体工序

(型原砂、焊条、切削液等)

在机械制造生产过程中，各种物料

运和贮存，材料产品和工艺过程的检测和质量监控，生产过程中各种信息的传递和控制都是贯穿于整个机械制造工艺过程的，是保证生产工艺过程的正确实施、提高产品质量稳定性和提高经济效益的重要环节。

1.3.2 材料成形工艺的技术进展

铸造、锻压、焊接、热处理、机械加工等常规成形工艺至今仍是量大面广、经济适用的技术，因而常规工艺的不断改进、提高具有很大的技术经济意义。通过改进工艺设备、采用新型工艺材料、完善检测控制系统、改善工艺条件、优化工艺及其参数等途径，实现高效化、精密化、强化化、轻量化，以形成优质、高效、低耗等先进适用工艺。如以气体保护自动焊或埋弧自动焊取代手工焊条焊接，以涂层刀具、超硬刀具、机夹刀具代替普通刀具，以数控加工代替普通机床加工等。常规工艺经过优化后，能够扩展原有的工艺效果，使得诸如下料和加工、毛坯制造和零件加工、粗加工和精加工、冷加工和热加工、成形与改性等工艺，在界限上趋于淡化，在功能上趋于交叉。如精密冲裁、精密切割的功能不止限于下料，一直扩展至粗加工甚至部分精加工领域。无余量精密制造、接近最终形状的精密塑性成形等基本可取代粗加工，甚至可以做到直接装配。常规工艺的不断优化，取得了非常明显的技术经济效果。

近些年来，机械产品更新换代的速度不断加快，对制造工艺提出了更高更新的要求；新能源、新材料、微电子、计算机等高新技术的不断引入，为新型加工方法的出现提供了技术储备。因此，机械制造新型成形加工方法不断出现和发展。新型材料的出现使传统的铸、锻、焊、热、切削加工工艺的技术构成逐渐发生变化。新型材料的应用也导致某些崭新加工技术的产生，如加工超塑性材料的超塑成形、加工陶瓷材料的热等静压、沉积 TiN、人造金刚石等超硬薄膜用的气相沉积。激光、电子束、离子束、等离子体、超声波、高压水射流等新能源或能源载体的引入，形成了多种崭新的特种加工及高密度能切割、焊接、熔炼、锻压、热处理、表面保护等加工工艺。激光、等离子、高压水射流切割技术与数控技术相结合使加工精度、切口质量和生产效率大幅度提高。

随着机械加工精度不断提高，出现了精密加工和超精密加工，其主要方式有超精密切削，

超精密磨削与磨料加工。制造超大规模集成电路、光电器件等的基本加工工艺是微细加工，它不仅加工精度极高，而且加工尺寸十分微小。微细加工的发展还导致一门崭新的学科——微机械的产生。应用微机械技术可制造出显微量级尺寸的机械器件，如微型传感器、静电驱动的微型马达、微型齿轮、微型轴承、微型机械手、微型机器人等。

将两种以上加工方法复合应用

削、液态模锻
方法。

计算机数值模拟技术和计算机辅助工艺设计

始得到广泛应用。材料成形及处理各生产环节采用高效专用设备和先进工艺，普遍实现了工艺专业化和机械生产自动化。微电子、计算机、自动化技术与工艺及设备相结合，形成了从单机到系统、从刚性到柔性、从简单到复杂等不同档次的多种自动控制加工技术，使传统工艺面貌发生显著、本质的变化。应用新型传感器、无损检测等工艺过程自动监控技术及可编程控制器、微机等新型控制装置实现系统的自适应控制和自动化控制。适应产品更新换代周期短、品种规格多样化的需要，高效柔性加工系统获得较快发展。计算机集成制造系统
计算机技术，将产品设计、制造工艺
机整体，实现机械制造过程高度自动化，极大地提高了劳动生产率和社会经济效益。

1.4 课程总体目标和任务

工程材料与成形工艺基础是研究与应用机械零件常用材料和材料成形工艺方法的一门综合性技术基础课。从事工业工程第一线的生产、技术、管理等工作的人员，尤其是机械类专业人员必须具备与此相关的知识与能力。本课程理论与实训、实验相互融合，强调学生技术应用能力的培养，是高等职业院校机械类专业必修的课程。

通过本课程的学习使学生获得常用工程材料及其成形工艺方法的基础知识，建立对材料成分、组织结构、性能、加工使用相互之间关系与规律的认识，掌握常用工程材料的种类、成分、组织、性能、改性方法和用途，具有选用常用工程材料和改变材料性能方法的初步能力；掌握常用材料成形工艺方法与工艺操作的基本知识，建立质量与经济观念，通过实训具有简单零件成形加工的实践操作能力；具有综合运用工艺知识，选择毛坯种类、成形方法及工艺分析的初步能力，为学习其它有关课程和从事工业工程第一线生产、技术及管理工作奠定必要的基础。

本课程具有覆盖知识面宽、综合性强、技术含量高、实用性强等特点。学习中要注意归纳、总结，要注意理论联系实际，结合实验、实训和生产实践，开拓思路，增长能力。

通过本书的学习，相信您会对本章前面提出的问题获得正确、内行的回答。

思考题与习题

1.1 查找资料，了解

么不同的铜锡配比会反映出截然不同的性能？

- 1.2 试举出一个你所了解的反映我国在材料或成形工艺技术方面成就的例子。
- 1.3 为什么说钢铁材料是机械制造业的支柱？
- 1.4 请举出你身边 10 个不同种类工程材料的应用实例。
- 1.5 以自行车大链轮为例，试分析其加工工艺过程。
- 1.6 说明工程材料与材料成形工艺技术在机械制造过程中的地位和作用。