

# 决胜赛柏空间

## ——网络军事技术及其运用

主 编	王正德			
副主编	杨世松	楚泽甫	李德洲	
编 委	王国勇	任泽泉	刘 慧	刘向明
	邵广纪	邵金宏	芦康俊	张 林
	张松旭	郑丽萍	周 林	赵 涛
	赵泽兵	郭玉东	袁亚平	袁巍伟
	韩文报	魏 军	潘冬存	戴 锋

军事科学出版社

图书在版编目 (CIP) 数据

决胜赛柏空间：网络军事技术及其运用 / 王正德主编 .  
北京：军事科学出版社，2003.4  
ISBN 7-80137-633-1

. 决... . 王... . 计算机网络—应用—军事  
技术 . E919

中国版本图书馆CIP数据核字 (2003) 第020644号

军事科学出版社出版发行

(北京市海淀区青龙桥 / 邮编：100091)

电话：(010)62882626

经销：全国新华书店

印刷：北京颐航印刷厂

开本：850 × 1168毫米 1/32

版次：2003年4月北京第1版

印张：10

印次：2003年4月第1次印刷

字数：239千字

印数：1-3000册

书号：ISBN 7-80137-633-1/TP · 003

定价：16.00元

# 前 言

网络时代，必须研究网络军事。

《决胜赛柏空间》是研究网络军事的一项成果。“赛柏”是英文cyber的音译，是英文中在IT领域常用的一个前缀，其含意为“计算机、计算机的”。其与其他词汇构成的复合词如Cyberworld及Cyberspace均指利用计算机网络建立的虚拟世界和时空。我们在本书中主要研究的对象就是人类即将进入的以计算机技术为核心、由计算机控制和影响的信息空间。本书由解放军信息工程大学部分专家教授和军队管理学专业硕士研究生编著。全书以网络的结构为开篇，介绍了网络军事技术以及网络军事技术与未来各种信息战的样式；回答了在网络时代，如何取得制信息权，如何指挥战争，如何强化网络军事训练，如何建设有中国特色的网络作战部队等重大问题。本书从实际出发，不拘泥于抽象的理论概念，力求通俗、实用，回答网络时代军队建设的有关问题。

本书由解放军信息工程大学王正德任主编，杨世松、楚泽甫、李德洲任副主编，王国勇、任泽泉、刘慧、刘向明、邵广纪、邵金宏、芦康俊、张林、张松旭、郑丽萍、周林、赵涛、赵泽兵、郭玉东、袁亚平、袁巍伟、韩文报、魏

军、潘冬存、戴锋为编委。全书由主编、副主编、编委分头编写，集体讨论修改，最后由主编、副主编统一修改定稿。

本书在编著过程中，参考了不少研究成果和资料，难以一一注明，在此谨表示衷心的感谢。军事科学出版社对此书的编著给予了具体指导帮助，表示衷心的感谢。由于作者水平和时间有限，书中缺点不足在所难免，欢迎批评指正，不胜感激。

编 者

2002年12月于郑州

# 目 录

第一章	网络技术与军事.....	( 1 )
一、	网络的概念和要素.....	( 1 )
二、	网络的结构与分类.....	( 5 )
三、	网络的互联与特点.....	( 11 )
四、	网络技术在军事上的运用.....	( 24 )
第二章	网络军事技术.....	( 28 )
一、	军用微电子技术.....	( 28 )
二、	军用计算机技术.....	( 41 )
三、	军用通信技术.....	( 49 )
四、	军事信息处理技术.....	( 65 )
第三章	网络军事技术与信息战.....	( 75 )
一、	网络军事技术在支撑信息战.....	( 75 )
二、	网络军事信息战的特点.....	( 86 )
三、	网络军事信息战的基本原则和对策.....	( 92 )
第四章	网络军事技术与进攻性信息作战.....	( 105 )
一、	信息干扰技术.....	( 105 )
二、	计算机病毒技术.....	( 118 )
三、	黑客攻击技术.....	( 129 )
第五章	网络军事技术与防御性信息作战.....	( 138 )
一、	网络物理安全.....	( 139 )
二、	网络安全操作系统.....	( 142 )
三、	审计跟踪技术.....	( 150 )
四、	鉴别和验证技术.....	( 151 )

五、网络加密技术.....	( 159 )
六、防火墙技术.....	( 167 )
七、入侵检测技术.....	( 173 )
八、网络恢复技术.....	( 179 )
第六章 网络军事技术与综合性信息作战.....	( 185 )
一、综合性信息作战基本手段.....	( 185 )
二、网络作战的特点和表现形式.....	( 193 )
三、网络军事技术在网络战中的运用.....	( 197 )
四、我军战场网络建设的对策.....	( 201 )
第七章 网络军事技术与制信息权.....	( 209 )
一、网络技术与信息优势.....	( 209 )
二、网络技术与制信息权.....	( 216 )
三、争夺制信息权的网络作战样式.....	( 220 )
四、注重发展，夺取未来战争的制信息权.....	( 231 )
第八章 网络军事技术与作战指挥系统.....	( 242 )
一、网络技术与侦察.....	( 242 )
二、网络技术与情报.....	( 247 )
三、网络技术与指挥.....	( 251 )
四、网络技术与控制.....	( 256 )
第九章 网络军事技术与军事训练.....	( 261 )
一、模拟浸没式训练.....	( 261 )
二、虚拟现实式训练.....	( 266 )
三、分布式交互仿真训练.....	( 275 )
四、未来信息战法训练.....	( 280 )
第十章 网络军事技术与军队建设.....	( 289 )
一、网络士兵技术化、专业化.....	( 289 )
二、网络部队一体化、智能化.....	( 294 )
三、建设中国特色的网络作战部队.....	( 307 )

# 第一章 网络技术与军事

古今时代是信息时代。而将信息时代连结在一起的是网络。

遍布全球的信息网络，将全世界处于不同地理位置的具有独立功能的多台计算机、终端及附属器件变成连通全球的国际互连网络。目前，国际互连网络已将世界上180多个国家和地区的计算机连为一体，用户达数千万，全球上网人数已超过2亿。庞大的国际互连网络，平时可为各国军队建设服务，战时将成为信息战的作战平台。

随着网络时代的到来，网络技术在军事上的运用也日趋广泛。未来战场将是网络化战场，战场网络战将成为重要的作战样式。为了把握网络技术在军事上的运用和“打赢”未来的网络战，我们先就网络的基本知识做一介绍。

## 一、网络的概念和要素

因特网最早产生于20世纪60年代。当时，美国国防部高级研究计划局负责寻找一种最佳方法来互连许多电脑网点。其实际目的是对付苏联的核威胁，将一些与国防中心有关的网络链接起来，经得住一次核打击的破坏。该局向BBN公司提供一笔研究资金，来探索研究计算中心之间的通信方法，以期在受到一次性核打击后，军用设备能够尽快恢复工作。1969年，BBN公司提出了被称为网络控制协议的分组交换网络协议，并设计

了控制电脑的网络。同年，第一台信息报文处理器安装成功。1970年，美国第一个分组交换电脑网阿帕网投入运行。该网络将位于美国不同地区的4所大学连接起来，这就是因特网的开端。70年代，以阿帕网为基础的以太网开始应用于大学校园。目前，互联网已把全球联络成一个巨大的网络。据预测，到2005年，使用互联网的人数将高达10亿。

网络是通过网络介质彼此进行通信的计算机和其他设备的集合。“网络”一般有三层含义：一是指信息网络；二是指计算机网络；三是指因特网。

信息网络是一个国家乃至全球的信息基础设施，它综合了一国或全球现有的通信网络、计算机网络以及广播电视网络等。信息网络是一种分层的结构，可对其进行横向和纵向的描述。从横向上可划分为骨干网、接入网和用户驻地网。从纵向上可划分为应用网、业务网和传送网三个层次。

计算机网络是指在协议规约的控制下，将分布在不同地点的若干计算机、终端设备、数据传输设备和通信控制处理设备等通过通信线路互相连接起来，实现资源共享和信息交换的网络。它是计算机与通信相结合而形成的网络，其目的是在计算机之间、计算机与终端设备之间实现信息的交换。

因特网（Internet）是一个特定的世界性的网络，它是连接全球各种局域网及广域网所形成的国际最大的计算机通信网络集合体。因特网是一个包含丰富资源的联机服务网络，能提供包括电子公告牌、新闻组、电子邮件和最新消息在内的各种信息。

这里重点介绍计算机网络的构成要素。一般说来，一个计算机网络通常有以下部分组成。

物理设备：包括主计算机、客户机等服务器，终端、通信处理机、通信线路等。

软件：包括网络应用软件、操作系统等。

共享资源：计算机硬件资源、网络型打印机、软件资源、数据资源等。

计算机网络互联是为了将不同的网络或相同的网络用互联设备连接在一起，形成一个更大的网络；或为了增加网络的性能和便于管理而将一个很大的网络划成几个子网或网段。常用的网络互联和组网的要素有：

1. 设备。网络互联的设备主要有：

(1) 网络适配器 (Network Adapter, 简称网卡)。它是插在计算机主板槽中，一方面通过总线接口与计算机设备相连；一方面又通过电缆接口与网络传输媒介相连。

(2) 中继器 (Repeater)。这是用来延伸网络距离的实用设备。

(3) 集线器 (HUB)。这是一种特殊的中继器。它作为网络传输介质间的中央节点，是一个信号再生转发的设备。

(4) 网桥 (Network Bridge)。它是用来连接两个相同网络操作系统的网络。

(5) 路由器 (Router)。当两个以上的同类网络互联时，必须选用路由器。路由器不仅具有网桥的全部功能，还可以根据传输费用、网络拥塞情况以及信息源与目的地的距离等不同情况自动选择最佳路径来传送数据包。

(6) 网关 (Gateway)。在不同网络操作系统的计算机网络互联时，就要用网关来完成不同协议之间的转换。

(7) 交换机 (Switch)。是网络中用于交换信息的核心设备。它为每个终端站提供独占的点对点链路，同时支持通信设备间的多条链路，可分为帧交换机和信元交换机等。

(8) 服务器 (Server)。可分为文件服务器、打印服务器和通信服务器。文件服务器能将大容量磁盘空间提供给网上客户，接收客户机提出的数据处理和文件请求，向用户提供各种服务。

打印服务器接收来自客户机的打印任务。通信服务器主要用于网与网之间的通信和提供各种调制解调器等多种接口。

(9) 客户机 (Client)。又称工作站，是网络的前端窗口。用户通过它来访问网络的共享资源。它与终端的主要区别是具有对数据进行处理的能力。每一个客户机都运行在它自己的、并为服务器所认可的操作系统环境中。

2. 传输介质。即用于计算机网络传输数据的物质。例如光缆、电缆、大气等。按传输介质性质划分，计算机网络数据通信有：有线通信、光纤通信、无线通信和卫星通信四种。常用传输介质有：

(1) 双绞线。这是一种两根铜线按一定的密度互相绞在一起，可以减少串扰及信号放射影响的程度，每一根导线在导电传输中发出的电波会被另一根线上发出的电波所抵消。这是一种价格低廉、易于联接的传输介质。虽然传输距离一般只有数百米，但它非常适合于局域网的联接中，尤其适合于在机关或学校的一座办公楼范围内使用。

(2) 同轴电缆。这是以单根导线为芯，周围是绝缘材料层，再向外是一层直径较大的管状导体，一般为铜的辫状编织线，最外边是一层绝缘材料。其传输速度与双绞线差不多，但它的抗干扰性较强，同时它的联接也不太复杂。

(3) 光缆。这是用硅石构成的很多细丝，其外面用一种折射率低的物质材料包起来而组成的特殊“电缆”。它一般不受外界电场和磁场的干扰，不受带宽限制，可以实现高达数千兆/秒（1000Mbps以上）的传输速率，而且尺寸小、重量轻，传送距离远，是一种较为理想的通信介质，其应用也较广，是敷设信息高速公路的主干道。

3. 软件。软件包括网络应用软件、操作系统。网络应用软件即协议。网络互联需要有一个规划或一组规则和标准。协议

就是规则，它帮助实体之间、网络之间相互理解和正确进行通信。语法、语义和同步是协议的关键因素。

操作系统是一个大型的系统软件。它直接运行在裸机之上，是硬件的第一级扩充。任何软件的运行都必须依靠操作系统的支持。其主要的目的是控制与管理计算机的硬件和软件资源，合理地组织计算机工作流程，方便用户使用计算机。

网络操作系统是运行在计算机上的网络高层软件，它执行网络协议，负责计算机间的信息交换，并对全网资源进行统一管理。网络操作系统必须有相应的安全措施，否则是不能使用的。

## 二、网络的结构与分类

21世纪，人类已进入网络时代。网络作为信息时代的前沿科技从来没有像今天离我们这样近。网络的结构主要有：

### （一）常用的网络拓扑结构

1．总线拓扑。由多台计算机共享单一传输介质的网络结构，称之为总线拓扑结构（见图1-1）。

在这一环境下，当一台计算机向另一台计算机传送数据时，总线上的其他计算机必须等待。当数据呈广播方式沿着总线传送时，其他计算机均可监听、查看这个数据的地址，按照网络协议的规定，它们只取走属于自己的信息。采用细缆（同轴电缆）连接的以太网结构就是一种典型的总线拓扑结构。总线型结构简单、费用低，但可靠性差，网络上的每个部件均可影响整个网络的正常工作。信息安全性较差。

2．环状拓扑。由多台计算机通过共享的传输介质依次顺序相连，首尾相接，形成一个封闭的圆环，这种网络结构称为环状拓扑结构（见图1-2）。

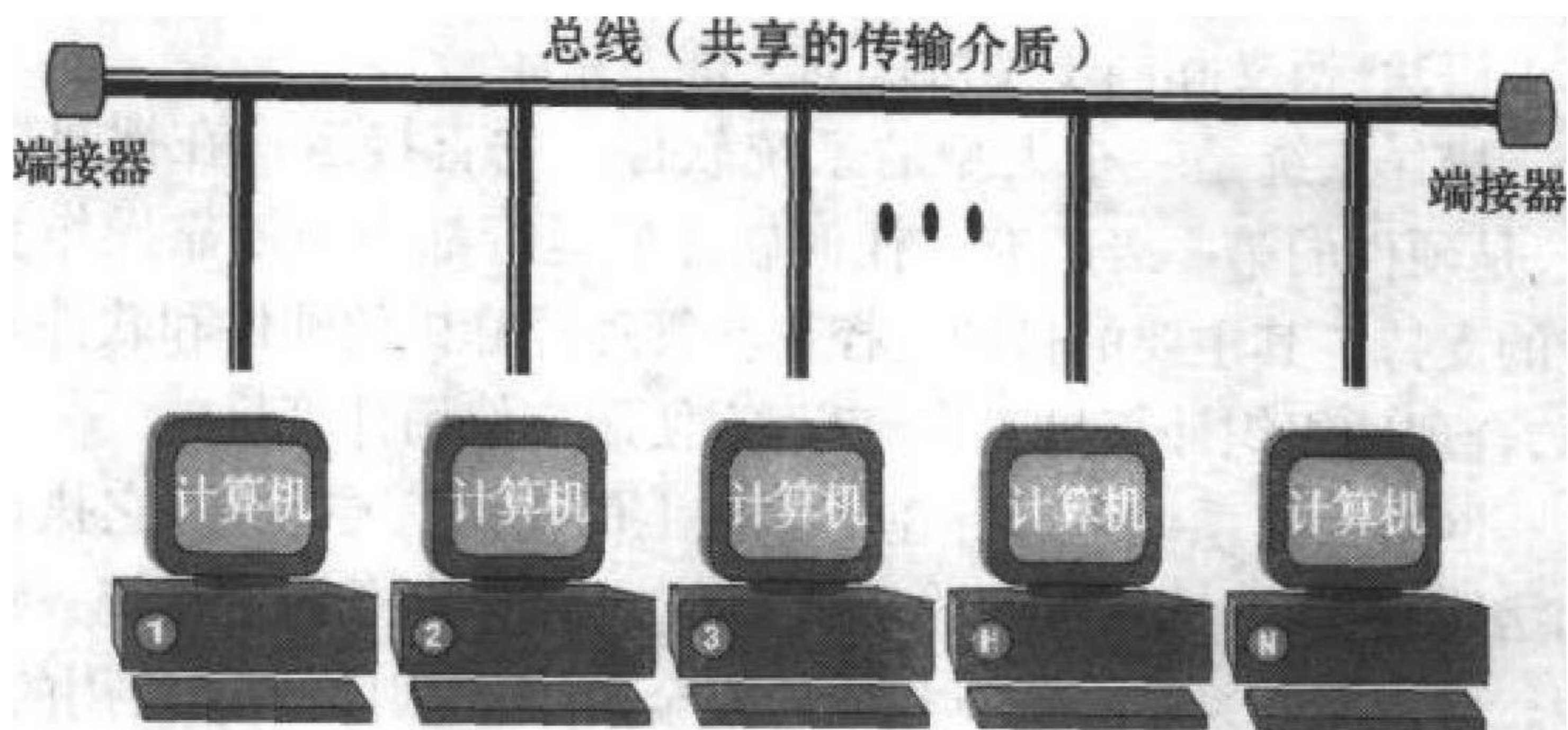


图1-1 总线拓扑

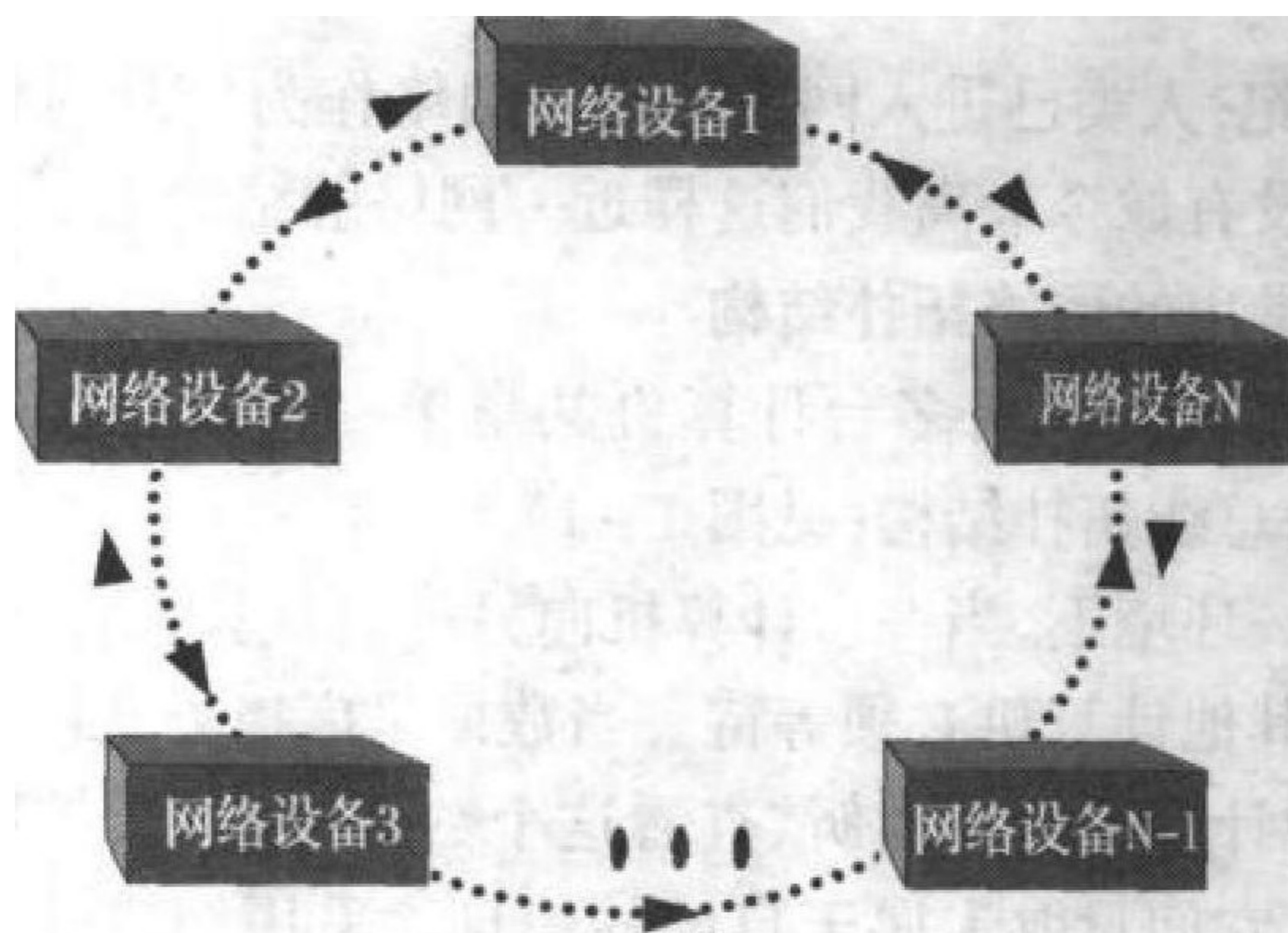


图1-2 具有双环结构的环状拓扑

环状网络使用一种令牌传送的存取机制，环上只有一个令牌，令牌和数据都是绕环逐个节点传递的。为了发送数据，计算机必须先持有令牌，然后发送一个基本单位（帧）的数据。当这一数据发送过程结束后，令牌向下一台计算机传递，开始新的数

据传输过程。FDDI环状网络就是环状拓扑的一个应用实例。环状网络具有可靠性高、负载能力强的特点，适用于覆盖范围大的网络，如园区之间、城市的区之间、城市之间。但是环状网络设备价格高，没有适合网络管理的中心点，同时信息的安全性较差。

3. 星型拓扑。由多台计算机通过各自独占的传输介质连接在一个中心节点上，这种像车轮轮辐的网络结构，称为星型拓扑结构（见图1-3）。

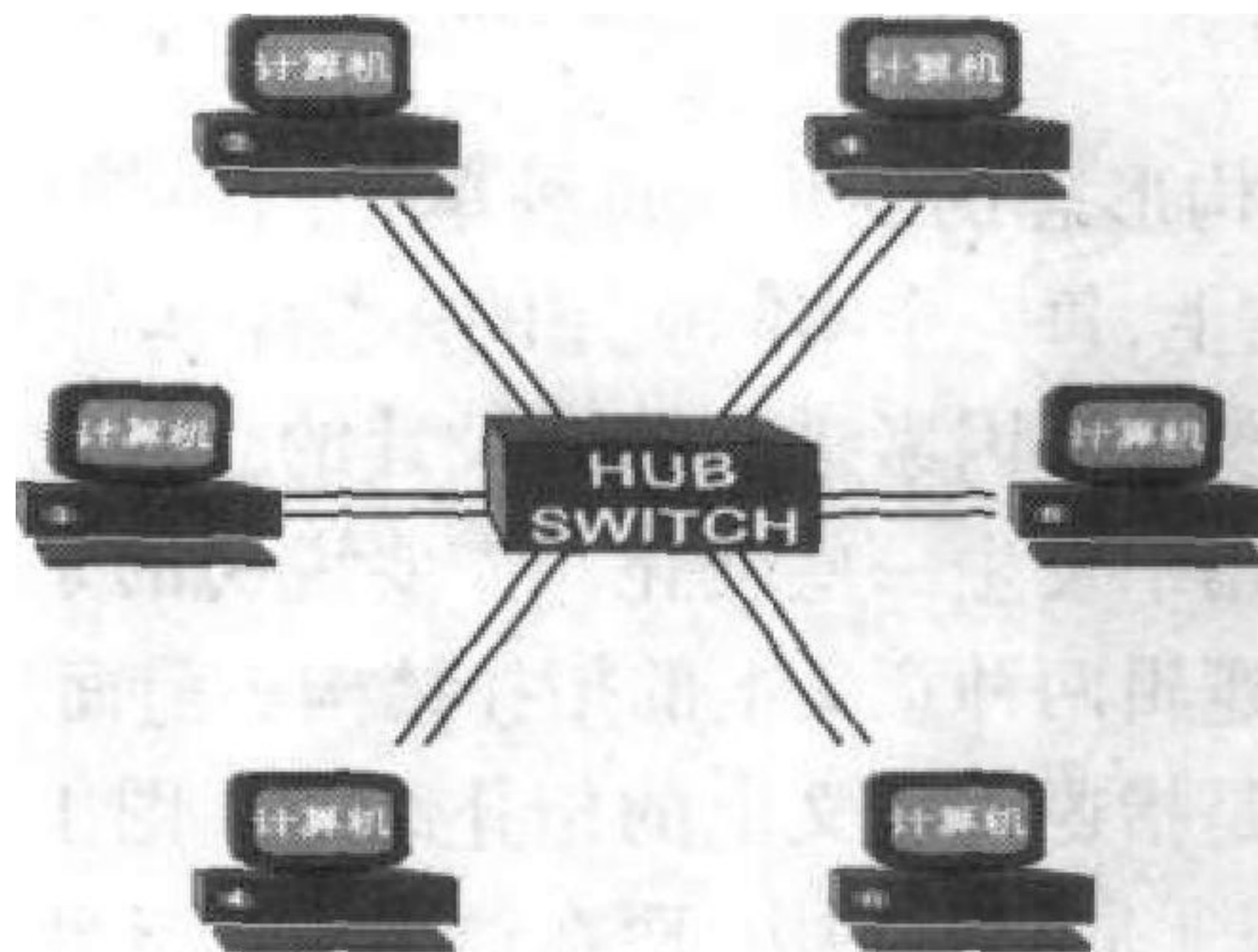


图1-3 星型拓扑

星型网络中心节点上的设备是一台交换机（Switch）或集线器（HUB）。星型结构具有结构合理、可靠性高、适应能力强、信息安全性好、便于扩充的优点，同时，还具有便于对网络进行管理的优点。星型拓扑已成为主要流行的网络结构。

4. 网状拓扑。每个网络节点使用二条或二条以上传输介质与其他网络节点相连而构成的网络，称为网状拓扑结构（见图1-4）。这种网络结构造价昂贵，可靠性高，具有很强的容错能力，但信息的安全性较差。主要用于跨地区的大型网络结构或某些可靠性要求很高的场合。

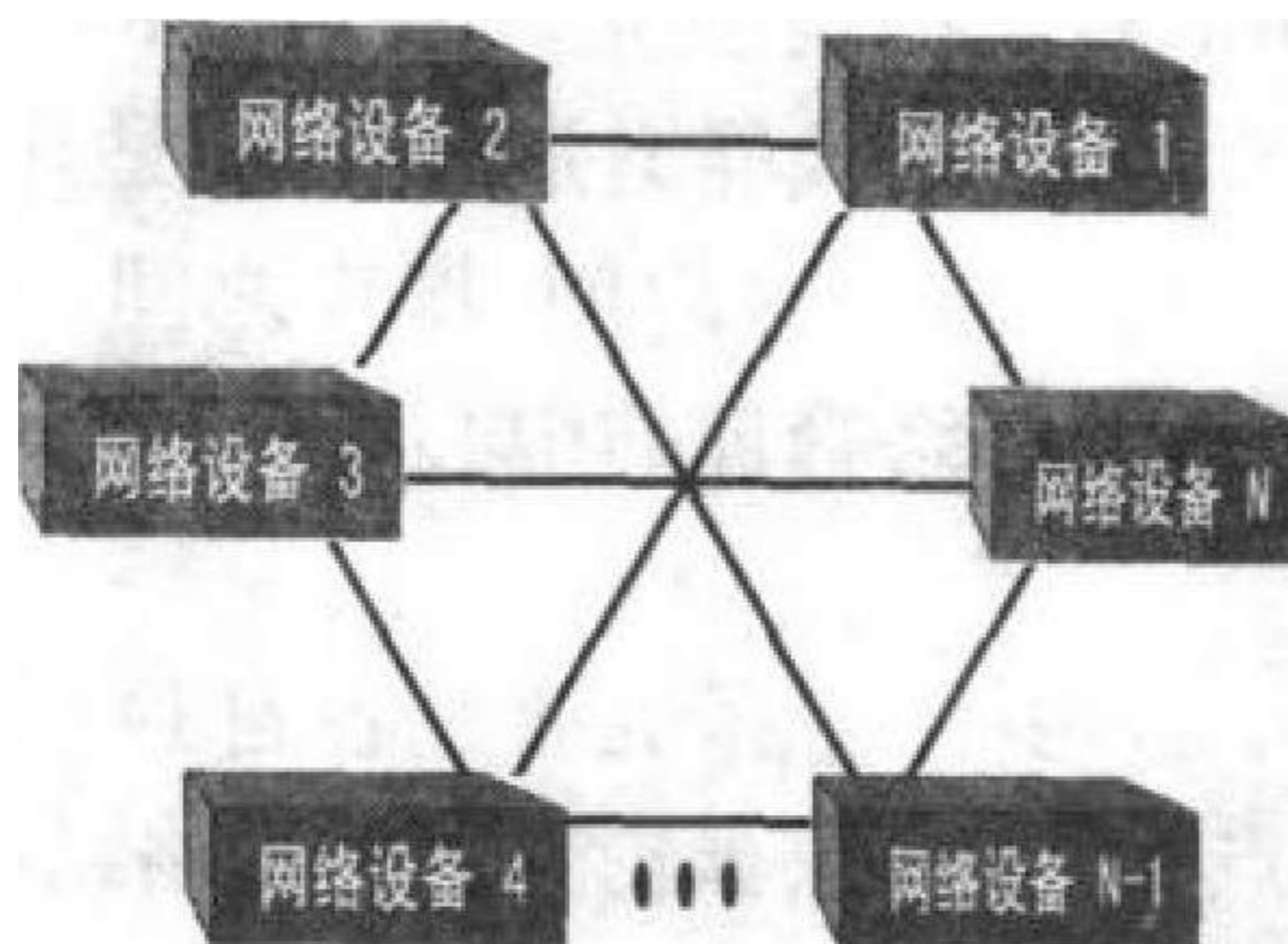


图1-4 网状拓扑

5. 拓扑结构形态的变化。每种单一的拓扑结构都有各自的优缺点，事实上，每一个实际应用的拓扑结构都是根据实际的需求和经费的多少等因素进行综合设计的。因此，网络的结构形态也会在应用中出现一些变化。需要说明的是，拓扑结构一般分为物理和逻辑两种意义上的拓扑结构。前面所描述的各种拓扑结构主要是指逻辑意义上的拓扑结构。图1-5所示的网络结构，在物理上是星型结构，而在逻辑上是环状结构，这种结

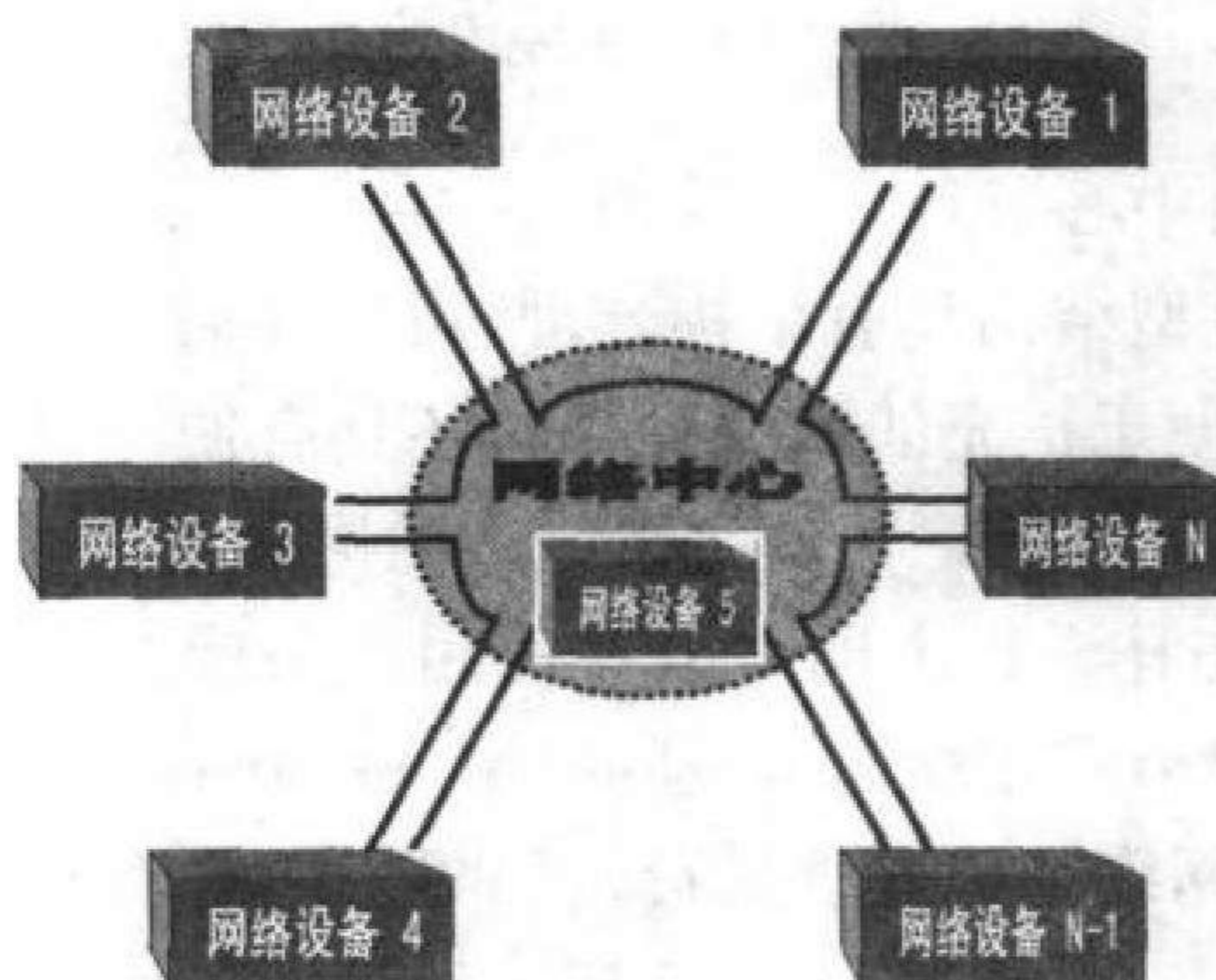


图1-5 一种实际应用的网络拓扑结构

构是在采用环状网络设备的基础上考虑到今后向ATM或千兆以太网升级而采用的拓扑结构。结构与设备是确定网络性能的两个主要方面。

### (二) 基本的广域网网络拓扑结构

广域网一般是通过路由器和X.25、DDN、FR、卫星等访问介质将各局域网连接起来，并通过OSPF、RIP等协议实现整个网络的路由选择等功能。广域网结构见图1-6。

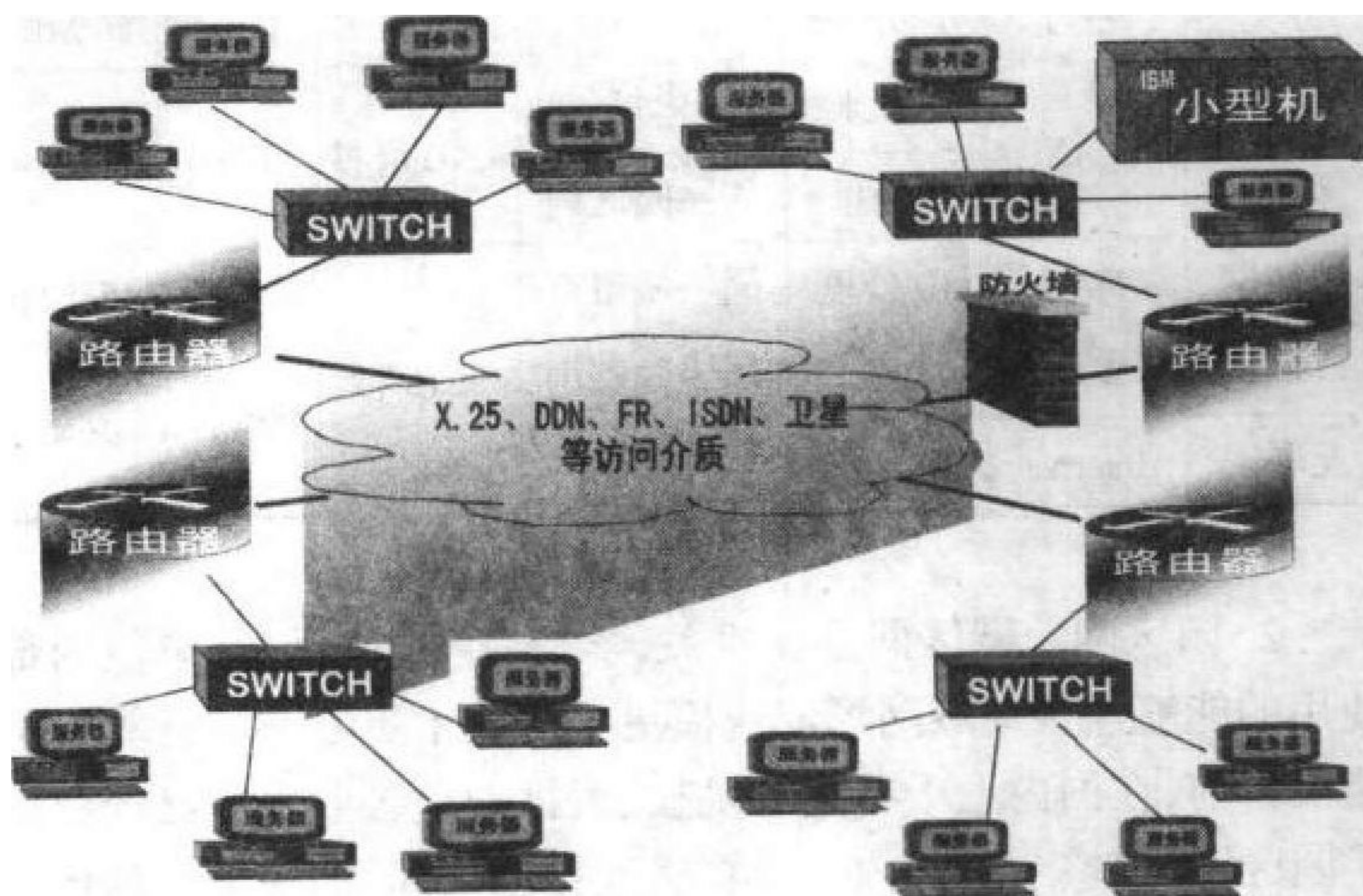


图1-6 基本的广域网网络拓扑结构

### (三) 网络的分类

对网络进行科学的分类，有助于加深人们对网络不同特征的认识。目前，对网络进行分类的方法很多。表1-1给出了有关参数。

在拓扑结构、网络协议、介质访问技术、网络覆盖地理区域等几个分类方法中，按覆盖地理区域进行分类能更好地反映网

络的特征。

1. 局域网。局域网是在同一建筑物或一个园区内配置、使用的可同时支持低速和高速数据通信的计算机网络。由于计算机访问的局部性原理和性能、价格等原因，局域网及其技术发展十分活跃，并被广泛应用。

表1-1 网络分类参数表

分类	缩写	分布距离	用户位于	传输延迟	传输速率范围
局域网	LAN	100 米	同一建筑区内	< 10 毫秒	10Mbps - 2Gbps
园区网		1 公里	同一园区内		
城域网	MAN	10 公里	同一城市市	< 15 秒	56Kbps - 155Kbps
广域网	WAN	100 公里	同一国家内		9.5Kbps - 45Kbps
互联网	Internet	1000 公里	洲际		

2. 园区网。园区网是在机关、学校、企业、医院等单位内部使用的能够连接局域网形成规模更大的技术更复杂的计算机网络。目前，在国内上千所大专院校、大批的企事业单位已经建成了园区网，使整个园区内的计算机连接在一起，加快了信息传递的速度，提高了办公、生产效率和管理水平。

3. 城域网。城域网是一个能够连接各园区网、局域网、拨号用户单机形成规模较大、能够适应城市内部使用的计算机网络。城域网是一个现代化的城市不可缺少的基础设施。随着网络技术的发展与突破，计算机网络将会改变人们的生活和工作方式。

4. 广域网。广域网是通过长途通信信道（光缆或卫星）把跨地区的众多的局域网、园区网、城域网连接在一起，形成一个覆盖较大地理区域的计算机网络。它不仅可以提供远距离通

信，而且可以提供信息共享服务。相对而言，广域网通信速率低、时间延迟较大。

5. 互联网。互联网是指将各种网络通过一种网络互联协议联接起来，组成更大规模的计算机网络，能够覆盖一个地区、一个国家、洲或全世界。它可以使人们突破地域与文化的界限，进行信息的交流，促进经济的发展。

### 三、网络的互联与特点

网络由多个种类的设备连接而成。不同的设备可能拥有不同的硬件、不同的操作系统、不同的应用系统等。网络系统是一复杂的、多种应用、多种接口、多种操作系统、多种硬件和多种连接的统一体。对于复杂网络而言，要协调、高效地运转，没有一个统一的标准和约定是不行的。这就需要有网络协议。

#### (一) TCP/IP协议族

TCP/IP（传输控制协议 / 网际协议）协议是为早期网络互联开发的一组协议。经过多年的发展，TCP/IP协议不仅成为因特网的互联基础，而且已经成为计算机工业开放系统互联的事实上的标准。TCP/IP协议是包含一组标准化高级协议在内的协议族，它独立于具体的计算机系统平台和各种类型的网络传输介质，能够提供良好的互联能力，具有显著的开放式特点。同时，它还提供通用的寻址方案，使因特网的地址惟一性得到保证。

1. 协议的组成。TCP/IP协议族把整个网络协议分为四层，各层之间呈自上而下的单层依赖关系，下层为上层服务。主要协议分层情况如表1-2所示。