

普通高等教育规划教材 工业工程专业

# 设施规划与物流

朱耀祥 朱立强 编著  
罗振璧 主审



机械工业出版社

本书阐明了设施规划与物流的基本概念和发展历程。介绍了供应链和供应链管理的理念,工业设施布置的传统方法和系统化设施布置方法,设施选址和评价,物料搬运的原则与系统,仓储和库存系统,设施布置问题的模型、算法与量化技术,设施布置的软件、仿真与数字化工厂等。本书从新的视角阐述设施规划、物流的新发展,并结合我国大陆及香港地区的教学经验,力争与世界上同类教材相衔接。

本书可作为高等院校工业工程专业本科生、研究生教材,也可供广大工程技术人员和管理人员学习或培训使用。

## 图书在版编目(CIP)数据

设施规划与物流 张耀祥,朱立强编著 北京:机械工业出版社,

2006.12

普通高等教育规划教材 工业工程专业

张耀祥,朱立强编著

I 张... II 朱...②朱... III 物流—设备管理—高等学校—教材 IV 62-06

中国版本图书馆CIP数据核字(2006)第157067号

机械工业出版社(北京市百万庄大街22号 邮政编码100037)

策划编辑:曹俊玲 责任编辑:商红云 版式设计:冉晓华

责任校对:刘志文 责任印制:

印刷厂印刷·新华书店北京发行所发行

2006年12月第1版·第1次印刷

16开本 185mm×260mm 32印张·1插页·14.5千字

定价: 12.00元

凡购本书,如有缺页、倒页、脱页,由本社发行部调换

本社购书热线电话(010)68995199 网络订购: [www.cmpbook.com](http://www.cmpbook.com)

封面无防伪标均为盗版

# 普通高等教育工业工程专业 教材编审编委会

## 主任委员

刘有强 博士，华南理工大学工业工程学院教授，清华大学工业工程系主任，美国国家工程科学院院士，国际著名人因学与人类工程学（工效学）专家，中国科学院荣誉博士，1995年荣获俄罗斯科学院罗曼诺索夫奖章。

## 副主任委员

宰贇 博士，美国莱斯大学工业工程系教授、系主任，美国国家工程科学院院士，可靠性工程专家，宰贇 工程革新主席，莱斯大学系统工程学院副院长，国际质量科学院（院士）科学家，隗 隗 与美国质量学会（院士）高级会员（云 曾）。

运 博士，香港大学工业与制造系统工程系主任、教授，主要从事生产与运作管理、制造系统设计与控制、产品开发和物流工程与供应链管理等方面的研究，有多年在英国与香港企业工作的经历。

砾 博士，曼彻斯特科学技术大学管理学院教授，服务于 委员会与 出版委员会，物流工程专家，《国际运作与生产管理》杂志主编。

## 委员（按姓氏笔画排序）

王恩亮	王仁康	孙义敏	伍乃骐	许卓年	朱立强	朱耀祥
李泰国	吴清一	吴爱华	杨伟恒	张宇	张书桥	罗平
罗振璧	林益耀	郑壮利	胡宗武	顾培亮	莫汝虎	唐伟国
梅绍祖	颜秉常					

# 前 言

“设施规划与物流”是工业工程学科的一门核心专业课程，在传统的工业工程系的课程表上也称为“设施规划与物料搬运”，这也是一门历史悠久的课程。在我国解放初期 20 世纪的 50 年代，在当时高等教育的院系调整和全面学习前苏联的历史背景下，机械制造专业有一门叫做“机械制造厂设计原理”的类似专业课。这门课程讲授“制造工厂的布置与设计”，其内容由当时在清华工作的前苏联专家传授下来，也就是“设施规划与设计”的部分内容。后来因贯彻教学中“少而精”的原则而从专业教学计划中除去。我曾在 20 世纪 50 年代初在清华大学讲授过此门课程。20 年代初我在美国继续了解工业工程系这门课程的教学情况。无独有偶，20 年代中期我在参与清华大学筹建工业工程专业过程中也讲授了“设施规划与物流”这门课程。半个世纪科学技术和生产的飞速发展，由于这门课程在美国大学中的断代，在观点和内容方面和过去有了相当大的差距，而这方面教材和专著的出版也十分稀少，在主要内容上出现了空白。教学中深感没有符合时代要求的教材是影响教学质量的一件大事，当前我国已有近百所高校设立了工业工程专业，但至今这方面的教材还是出版得极少，这也是我和香港大学朱立强博士决定共同编写这本书的初衷。

贯穿在这本书中的中心思想有两点。第一是必须根据生产和管理模式的变革来审视设施规划设计和物流问题，应该用当代先进的生产和管理模式来思考、处理和解决设施规划设计和物流问题。第二是，由于考虑到国内各设施设计单位目前还在沿用经验指标设计法，因此书中兼收并蓄，除了用主要篇幅介绍设施规划设计和物流的新观点、新技术、新方法、新发展外，也对过去的经验设计、方案对比中各种有意义的内容作了恰如其分的介绍，肯定了经验设计

中价值的一面。必须指出，对缺乏实际知识和经验的年轻工业工程师来说，应该虚心学习这些经验和方法，才能迅速提高自己的设计水平。本书主要根据我们俩人实地了解到美国和欧洲大学中工业工程系该课程的教学情况以及相关教材，和我们在香港大学、清华大学教授该课程的教学经验来决定其内容。本书第 1 章由朱耀祥执笔；第 2 章由朱立强的英文原稿，经北京机械工业学院工商管理分院曲立初译，再由朱耀祥审改、编辑、整理和增补而成；第 3 章由朱耀祥编写，第 4 章由朱立强的英文稿经朱耀祥翻译编写；第 5 章由朱立强提供主要部分英文原稿，再由朱耀祥补充和编写。各章复习和练习题由我们共同完成。为了此书的完成和具有时代特色，朱立强博士搜集了大量图书资料，付出了巨大的心血和精力。全书最后由朱耀祥定稿。

朱耀祥要特别感谢师兄，前机械部设计总院王家善副总工程师，不仅惠借了多本书籍资料，并对国内设施设计中的种种问题和作者作了详细的讨论，深受教益。深深感谢本书主审罗振璧教授，他对书稿进行了仔细评阅、认真审查，提出的宝贵意见保障了本书质量的提高。感谢曲立女士在百忙中抽暇对完成本书所作的协助。

尽管我们付出了很大的努力，但由于写作时间的紧迫，虽心有余而力不足，纰漏和不妥之处在所难免，敬盼读者不吝指出，我们将感激不尽。

朱耀祥

朱立强

北京清华园

香港薄扶林道黄克兢楼

一九八二年 远月

# 目 录

前言	
第 1 章 导论	1
1.1 设施规划的概念和意义	1
1.2 设施规划的原始信息和数据准备	2
1.3 设施布置类型和工业设施布置的传统方法	2
1.4 “设施规划与物流”课程的发展过程	2
复习及练习题	3
第 2 章 物流、供应链基础	3
2.1 物流和物流系统基础	3
2.2 供应链和供应链管理	3
2.3 物流分析的基本方法	3
2.4 企业的物流规划和建设	3
复习及练习题	3
第 3 章 系统化设施布置规划 (ALP) 方法	3
3.1 决定设施布置需要的详细数据	3
3.2 作业单位相互关系分析	3
3.3 系统化设施布置方法	3
3.4 应用系统化设施布置规划 (ALP)	3
3.5 应用 ALP 对 ALP 的改进——云智社	3
复习及练习题	3
第 4 章 设施选址及其评价	3
4.1 设施选址的意义及其一般程序	3
4.2 影响场址选择的主要因素	3
4.3 场址选择案例	3
4.4 选址的评价方法	3
复习及练习题	3
第 5 章 物料搬运和仓储设备	3
5.1 引言	3
5.2 传送带和输送机械	3
5.3 起重机械	3
5.4 储存和拣货设备	3

缘缘 工业用车辆 .....	缘缘
缘远 自动导引车 .....	缘缘
缘苑 组成单元载荷 (嵌插设备) 的设备和容器 .....	缘缘
缘愿 自动辨认与识别设备 .....	缘缘
复习及练习题 .....	缘缘
第 远章 物料搬运的原则与系统 .....	缘缘
远缘 概述 .....	缘缘
远园 物料搬运 .....	缘缘
远缘 在现代设施中以物流观点来看待物料搬运 .....	缘缘
远源 基于需求的生产中有关 配匀的案例 .....	缘缘
远缘 配匀的原则 .....	缘缘
远远 单元载荷原则 .....	缘缘
远苑 物料搬运程式 .....	缘缘
远愿 配匀系统设计的若干问题 .....	缘缘
复习及练习题 .....	缘缘
第 苑章 仓储、库存及其系统 .....	缘缘
苑缘 引言 .....	缘缘
苑园 现代仓库的任务 .....	缘缘
苑缘 仓储的功能和目标 .....	缘缘
苑源 进货与出货 .....	缘缘
苑缘 仓库的规划 .....	缘缘
苑远 订单拣货作业 .....	缘缘
苑苑 仓库的布置与管理 .....	缘缘
复习及练习题 .....	缘缘
第 愿章 设施布置问题的模型、算法与量化技术 .....	缘缘
愿缘 设施布置问题模型的基本概念 .....	缘缘
愿园 用于计算机辅助布置设计中的算法和量化技术 .....	缘缘
愿缘 二次分配问题 (配匀) 的模型与算法 .....	缘缘
愿源 模拟退火算法在设施布置问题中的应用 .....	缘缘
愿缘 遗传算法在设施布置问题中的应用 .....	缘缘
复习及练习题 .....	缘缘
第 怨章 设施布置软件、仿真与数字化工厂 .....	缘缘
怨缘 云物理仿真与智能工厂布置和物料搬运系统设计工具软件 .....	缘缘
怨园 离散事件仿真在设施布置和物流中的应用 .....	缘缘
怨缘 数字化工厂 .....	缘缘
复习及练习题 .....	缘缘
参考文献 .....	猿缘

## 第 五 章

# 导 论

## 第一节 设施规划的概念和意义

### 一、设施规划的含义及目标

“设施”一词源于拉丁语“~~容易~~”，其意是容易。所以一个设施意味着其中必须是容易自由运作的。设施通常被广泛认为是一种有形的固定资产，在“设施”内，人、物料、机器集合在一起为了实现一个规定的目标，最典型的的就是制造一种实实在在的产品或提供某种服务。由于各种内部或外部的原因，当为了满足几个目标时，这些目标包括以最低成本、使顾客满意的质量或用最少的自然资源等来制造产品或提供服务，那么“设施”就必须进行恰当地规划、设计和管理才能达到规定的目的。1949年美国生产与库存控制学会（~~APICS~~）将设施定义为：“设施是物理工厂、配送中心、服务中心和其他的设备”。1954年美国出版的《~~设施规划~~工业工程手册》第 2 版对设施的定义非常简洁，即：“设施是运作（作业）能力的物理表达”。但接着又进一步解释为“设施布置是一个设施内处理和支持方面的规划、设计和物理排列。其目的在于生成支持公司与运作战略的设计。一个好的布置能优化资源的利用，同时满足其他的评价标准，如质量控制和许多其他的因素。因为这些因素使设施布置很复杂。”总而言之，对一个工业设施或制造业的工厂来说，设施就是指所占用的土地、各种建筑物、各种生产和辅助设备、各类公用设施等。当投入为原材料、各种辅助材料及配件时，产出各种产品投入市场。对服务业而言，如以快餐店为例，设施包括土地、店铺、餐饮炊事设施等，投入食品和服务人员，使顾客得到满意的快餐服务。

尽管“设施规划”（也有称“设施规划设计”）在不同的书籍和不同文献中都有不同的表述，但共同之处是：一是设施规划（和设计）的对象是整个制造

系统或服务系统而非其中一个环节；二是设施规划（设计）的目的是使设施得到优化布置，支持系统实现有效的运营，以便在经济合理投入时获得期望的产出。所以对“设施规划”可作出如下的解释：是为新建或改建的制造系统或服务系统，综合考虑各种因素，作出分析、规划和设计，使资源合理配置、系统建成后能有效运营达到各种预期的目标。规划往往是指对事物或系统宏观的考虑和描述，而设计则指细致和慎密的安排。但实际上很难划清其界限。

包括企业内部的物流系统设计在内的设施规划（设计）应该达到以下目标：

#### ① 产品单位成本最低

这仍是制造或服务系统具有高竞争力的主要指标，需要在设施规划设计的每一阶段高度注意。

#### ② 优化质量使顾客满意

质量成本也是竞争中的关键，需要将质量和成本进行平衡，也需在设施规划设计的每一步中高度关注。

#### ③ 有效利用人力、设备、空间和能源

这是一条有效降低成本的途径，设施布置中有关服务设施的位置如休息室、衣帽间、餐厅、工具室等均会影响雇员的工作效率，良好的工作地布置能充分利用空间，也易于节省能源。

#### ④ 为员工提供方便、安全、舒适的环境

如果设施布置对职工服务不方便，等于管理层不关心职工群众，饮水处、停车场、职工入厂处、小卖部以及厕所必须对所有职工都方便。保证职工的安全是设施布置人员应有的道义和法律责任。工具和产品的重量、过道和走廊的宽窄、工作地设计等都可能影响职工的安全。工业设施布置中的每项决策和物料搬运设计必须考虑安全因素。但是物料搬运设备也可能是危险的，工业安全统计表明，**原因**的工伤发生在搬运物料时的发运和收货站，必须在每项搬运工作中为减少工伤而努力。

舒适一词在工作地设计中系指工作在正确的高度、坐立相互交替，当操作工人休息时我们要提供舒适的环境，使他们很快恢复疲劳重返工作地，也就是提高工作效率。

#### ⑤ 保证生产开工日期

项目是否成功取决于是否能将产品及时送到市场，及时提供服务，特别是对季节性的产品和服务，例如圣诞节和春节，这都是每年才有一次的大好机会，错过这一季节等于错过整年。

#### ⑥ 其余目标

取决于管理层提出的要求，例如要求零库存，要求实施准时制（**存货**）生

产等。

### 4.1.1 设施规划的意义和作用

20世纪是全球工业化的世纪，特别是二次大战以后世界各国为了弥补战争的损失，都投入了大量资金来新建和重建工业。我国在建国后的 30 年中，也在工业化的道路上取得了突飞猛进的成就。以美国为例，自 1945 年以来每年有 1% 的国民生产总值（GDP）花费在新的工业设施的建设上，其中约有 50% 用于制造业设施的建设，估计每年达到 100 亿美元的投资。20 世纪 80 年代以后受到信息技术的推动，各类服务业设施的发展速度又大大超过了制造业。根据 1985 年美国统计，用于这些项目的投资达 1 万亿美元。当前全世界每年项目投资约在 1 万亿美元左右，如作保守的估计，以四分之一用于工业和服务业设施建设，则投资就达 2500 亿美元。我国仅在 1982 至 1985 年“七五”期间，全社会固定资产投资，包括基本建设和技术改造的投资平均每年达到近 1000 亿元人民币，五年内总投入达到国民生产总值的 10%。目前我国每年项目投资已多达万亿元人民币以上。30 年来的实践证明，在我国被广泛称为工程设计中的相当一部分是设施规划设计，其水平的高低和规划设计质量的优劣，在建设项目中对资源是否合理利用，设施运营后能否实现科学管理，能否发挥社会效益和经济效益，对最终实现投资效果起到了决定性和关键性的作用。国际上设施规划设计是工业工程师必须具备的基本知识和技能，社会上设施规划设计工作也大都由工业工程师担任。由此足见设施规划设计的重要性。

### 4.1.2 设施规划的工作范围和工作组织

设施规划所涉及的范围非常广泛，和许多专业相关，与多种学科相互交叉。各种设施规划，广泛关联到土建、机械、电气、通信等各工程专业。就工业工程学科的范围来说，其主要任务是场址选择和部分设施设计。设施设计通常包含了布置设计（也称布局设计）、物流（物料搬运）系统设计、建筑设计、公用工程设计和信息系统设计等大部分。其中工业工程师应该负责的除场址选择外，还有布置设计、物料搬运系统设计以及部分信息系统设计等，如图 4-1 所示。

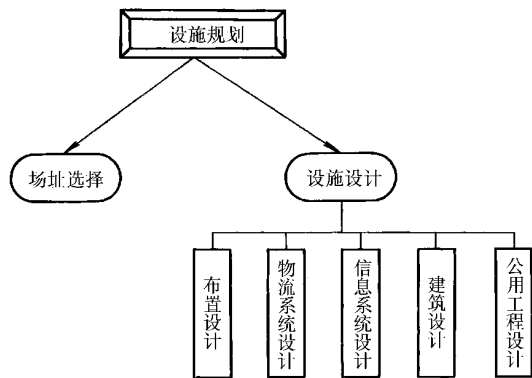


图 4-1 设施规划设计中工业工程师的工作范围

在计划经济体制下，我国一

切大中型建设项目包括为数众多的工业设施的规划设计，都由各工业部门的设计院包揽，这些设计院都具有国家机关性质，专业狭窄、垂直领导、行政色彩浓厚。改革开放以后其体制逐步向市场经济过渡，各设计院纷纷扩大专业和工作范围，经费也由上级拨给逐渐改为自负盈亏，工作任务也由上级指定转为向海内外市场投标，目前正处于这样一种过渡状态。由于过去体制的影响，缺乏竞争机制而造成技术上的落后状态，虽然近年来已取得一定进步，但和国际上先进的设施规划设计技术和组织相比尚有相当差距。另一方面，当前我国各种民营工程设计和咨询机构正在迅速崛起，今后将会和由设计院转制的工程设计和咨询机构共同发展我国的设施规划设计事业。

世界各国设施规划设计的工作组织也因国情不同而有所差异，但都是在长期的市场竞争机制下发展形成的，与各国工程建设管理体制密切相关。设施规划设计经常是工程设计的一部分，而工程设计不是一项独立的活动，而是工程咨询活动的一个组成部分，常与工程的项目管理或工程总承包联系在一起。因此很少有只承担工程设计的机构，尤其是只承担其中部分设计工作的机构。具有工程设计业务的机构的类型有多种多样，如有属于大公司大企业的；也有隶属于政府的或独立设置的；也有私人独资的、股份制的；有综合性的、也有专业性的。这些组织机构就经营管理特点而言，有工程咨询公司、工程公司和设计事务所三种基本类型。

#### ● 工程咨询公司

公司能为工程全过程提供工程咨询服务的顾问性机构，既能为业主在项目建设前从事调查研究、分析论证、提出各种可行方案供业主选择，又能为以后的工程设计、项目管理、施工监理、直到竣工验收，甚至为交工后的职工培训、管理咨询等提供广泛的服务。

工程咨询公司以客观、公正的态度为业主的工程项目服务，收取服务费用。因此它必须独立于施工承包商和设备供应商之外，独立进行业务活动，不承担总承包。世界银行及其借贷者常聘用工程咨询公司提供三种服务，即投资前的可行性研究、详细工程设计和施工监理。

#### ● 工程公司

工程公司是拥有资金、各种人力资源、施工设备和富有工程建设经验的公司，可以为业主按“交钥匙”的方式进行总承包。即从立项开始，包括可行性研究、工程设计、设备和材料采购、项目管理、试车指导、人员培训等作总承包，也可对其中某项工作进行单项承包。

工程公司的作用就是在特定的合同条件下，为业主提供建设项目的全套服务，使业主不必聘请工程建设的专家并消耗有关的资源。这是世界各国通用的方式。

### 猿设计事务所

设计事务所是由注册建筑师和工程师所组成，从事工程设计和工程监理的专业性机构，其中较多的是建筑师事务所。也有从事土木、结构、暖通、空调、电气、给排水等专业的设计事务所，一般其规模都比较小。

## 猿猿 设施规划的原始信息和数据准备

设施规划的进行必须要有基本的信息和数据，不论是过去的计划经济时期还是现在向市场经济过渡的时代，除了管理和领导层的意见和政策外，设施规划设计团队（~~或~~）或小组要作大量的调查研究，取得大量数据和各种实际情况的第一手资料，才能使规划设计顺利进行并取得良好的效果。大量的信息来自主持建设单位或公司的内部或其下属部门，特别是制造部门应该提供产品、工艺路线及有关设备的资料，工具或工艺装备部门应该提供专用工具资料，劳动定额部门提供时间标准和劳动定额资料等等。本章讨论的是从制造部门以外的数据和信息，这就是来自市场部门的信息、产品设计的数据以及管理层的政策。

### 猿猿猿 市场部门的信息

对工业设施来说，市场信息是最重要的。市场部门分析国内外市场的需求以及研究如何满足顾客需要的方法和手段，这是设施规划设计人员必须了解的。市场部门应提供的基本信息是：产品的销售价格；市场对产品的容量；季节性以及配件或备件的市场供应情况。

#### 猿猿猿猿 产品的销售价格

产品价格并非由销售部门单独决定，要由销售、生产和财务部门共同来决定，同时工业工程部门应该协同研究成本数据。

#### 猿猿猿伍 市场对产品的容量（生产纲领）

对新产品来说，先由销售部门从试制车间取出一些样品，交给少数最重要的客户征询意见。如果客户喜欢这些新产品，他们会告诉销售部门他们愿意多买这些新产品。从以往的经验可知，~~圆缘~~的客户购买了 ~~缘~~的产品。所以小部分客户说他们愿意购买 ~~猿万~~ 缘千件产品，这大体意味着年销售量的 ~~缘~~，即需要的年产量是 ~~缘~~万件。如果每年工作 ~~圆~~天（~~缘~~周乘每周 ~~缘~~天），则每天要求生产 ~~猿~~件。对工业设施布置来说，每天要求生产的产品件数是一项重要的指标，工厂的生产率就据此进行计算。

#### 猿猿猿陆 季节性

季节性是十分重要的问题，冬天需要各种取暖器和雪橇，夏天需要游泳衣，玩具则是国外商店在圣诞节必备的商品。在我国春节是商品销售的黄金时

段，春节需要的各种物资必须及时准备好。假如直等到季节开始前才生产这些产品，要么需要额外的更多的生产设备，要么就是耽误了最好的销售季节。如果正好用一年时间来生产圣诞节的商品，那么我们就需要 1 年到 18 个月的仓储面积。要在在制品成本和生产能力成本之间作出平衡，以决定何时开始生产以及每天生产多少商品，其目的是使总成本最低。生产与库存控制政策对工厂布置有很大影响。

#### 源配件或备件的市场供应情况

在产品的生命周期内，总要向客户供应各种易磨损的备件。这样企业不仅需要额外的库存，还需要储存和销售的服务面积，这在工厂布置时一定要考虑在内。

#### 员产品设计

##### 员产品设计

产品设计包含生产什么产品和每种产品的详细设计及文件。生产何种产品通常由顶层管理根据市场情况作出决策。另一种情况是从规划到建成设施需要一定的时间，在面向动态的市场和产品的情况下，也可能出现在给定的设施内不大可能准确规定所生产的产品。设施的设计人必须意识到在他们的任务中所存在的不确定性程度，例如一家电子工厂开始设计一座制造半导体的设施，但在设施使用前设施空间的分配发生了变化，公司的另一部门分配到此设施中用来制造装配家电产品。家电产品部门扩大规模以后将制造装配部分迁移到新厂房，而原有的厂房改作管理和工程设计部门。当然，弹性化的设计会给设施设计人员带来较大的困难，一般情况下并不希望这样做，通过产品质量功能配置（图 1-10）和同类产品的质量评比（图 1-11）可以较好地决定产品。当有了规定的产品后，就能作出较好的工业设施设计。

一旦产品决定以后，由产品设计部门提供的装配图、零部件明细表和零件图是进行工业设施规划设计最重要的根据。图 1-12 所示为一小企业准备生产的产品——电磁阀的装配图，电磁阀是带钢球活门的直接作用常闭式电磁开关，用以向设备或装置供气时的远距离控制。其工作原理是：在未通电时弹簧推动衔铁，衔铁将钢球牢固顶在活门座上，使压缩空气被切断不能流通。当励磁线圈加上电压时，衔铁被磁化产生电磁吸力而脱离钢球，在气压作用下钢球离开活门座而使活门打开，气路畅通开始对外供气。当施加在线圈上的电压消失时，则衔铁产生的吸力也立即消失，衔铁在弹簧作用下反向运动又推动钢球，顶在活门座孔口上，从而关闭了活门，气路断开而中断供气。

除了装配图外，零件图也是十分重要的，零件图上要有完整的视图、尺寸、材料、公差和表面粗糙度等各项制造技术条件。

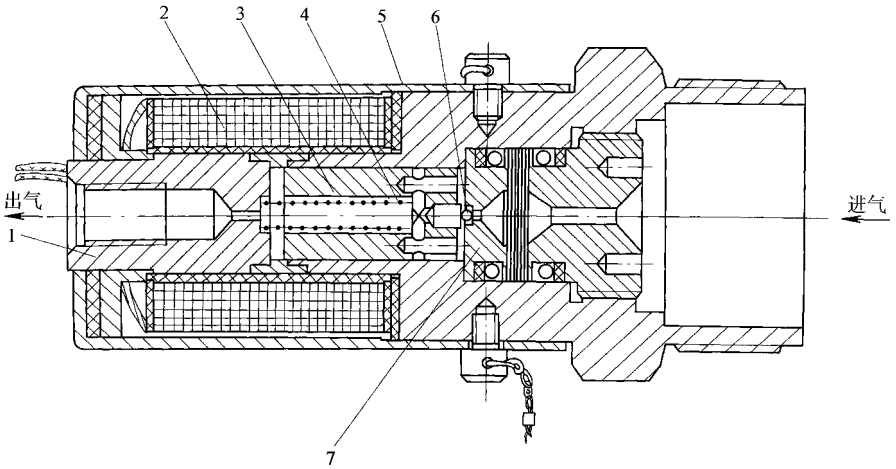


图 1-10 电磁阀的装配图

1—组合骨架 2—线圈 3—衔铁 4—弹簧 5—壳体 6—钢球 7—活门座

产品设计部门必须向设施设计人员提供详细的产品零部件明细表（或称材料清单即 ~~月量清单~~ 缩写 ~~月量~~），表中应包括零件编号、零件名称、每种零件的数量、由那些零件组成的组件或部件，也可以包括零件材料的规格和原材料价格等，以便管理层作出外购或自制的决策。表 1-11 所示即为电磁阀的零部件明细表。

表 1-11 电磁阀零件明细表

产品名称		电磁阀		产品代号——阅云源			计划年产量
序号	零件名称	零件代号	外购	自制	单位数量	单件重量 轱早	总重量 轱早
1	组合骨架	阅云源		√	1	1.2	1.2
2	垫圈	阅云源苑	√		1	0.05	0.05
3	盖	阅云源愿		√	1	0.05	0.05
4	线圈	阅云源	√		1	0.05	0.05
5	衔铁组合	阅云源源		√	1	0.05	0.05
6	弹簧	阅云源缘	√		1	0.05	0.05
7	壳体	阅云源苑		√	1	0.05	0.05
8	钢球	阅云源愿	√		1	0.05	0.05
9	螺钉	阅云源怨		√	1	0.05	0.05
10	堵头	阅云源源		√	1	0.05	0.05
11	保护圈	阅云源缘	√		1	0.05	0.05
12	铅封	再月源缘	√		1	0.05	0.05



(续)

产品名称		电磁阀		产品代号——阅云源			计划年产量
序号	零件名称	零件代号	外购	自制	单位数量	单件重量 吨	总重量 吨
员	熔丝	源	√		源	缘	缘
员	弹簧垫圈	阅云源	√		源	缘	源
员	气滤	阅云缘	√		员	缘	缘
员	密封圈	阅云源	√		圆	缘	缘
员	活门座	阅云源		√	员	缘	缘
员	垫圈	阅云缘	√		员	缘	缘
员	标牌	阅云源	√		员	缘	缘
圆	插头	悦缘	√		员	缘	缘

除以上图表外，设计部门最好还要提供产品的实物模型或样品，以便设施设计人员详细观察和研究产品。如无实物或样品时，产品设计人员应很好配合设施设计人员协同工作。

### 生产纲领与工艺过程

设计一个工厂除了明确生产什么产品外，其次就是这种产品的生产规模，它将决定此工业设施规模的大小。产品的生产规模亦就是产品的生产纲领即年产量，对少品种的大批大量生产来说是很容易决定的。产品的年产量主要决定于市场的需求及其预测，也要考虑投资的可能性。对多品种成批生产的工厂，为了简化设计，一般要从众多的产品中选定设计的代表产品。选定代表产品主要考虑三个因素：代表产品与被代表产品应是同类产品，基本结构应尽可能相似。选定的代表产品应是该工业设施建成后数量较多的产品。同类产品中如果年产量相差不多时，应选中等尺寸者为代表产品。

选定代表产品后需将被代表产品的数量折合为代表产品的当量数，以便于作设计的依据。

$$\text{折合系数} = \frac{\text{被代表产品的产量}}{\text{代表产品的产量}} \quad (1)$$

式中  $\alpha$ ——折合为代表产品的年产量；

$\text{产量}$ ——被代表产品的产量；

$\alpha$ ——折合系数，

$$\alpha = \frac{\text{被代表产品的产量}}{\text{代表产品的产量}} \quad (2)$$

$\alpha$ 为重量折合系数，可用下式计算：

$$\alpha = \sqrt{\frac{\text{被代表产品的单台重量}}{\text{代表产品的单台重量}}} \quad (3)$$

$\text{单台重量}$ ——被代表产品的单台重量；

宰——代表产品的单台重量。

$\alpha_{\text{圆}}$  为成批性折合系数，批量大每台所需劳动量小， $\alpha_{\text{圆}}$  约员；批量小则  $\alpha_{\text{圆}}$  跃员，见表 4-10。

表 4-10 成批性折合系数

灶	缘	员	圆	源	苑	员
$\alpha_{\text{圆}}$	缘	员	员	员	员	员

注：灶及 灶 分别为代表产品与被代表产品的年产量；

灶 灶 一般不小于 缘，不大于 员；

其他 灶 的值可用插入法求得。

$\alpha_{\text{猿}}$  为复杂性系数，复杂性包括两方面内容：一是指制造精度的差别；二是指产品结构复杂程度的差别。此系数一般根据产品设计师的经验来决定。某些情况下可能还有其他因素，可根据具体情况再计入总系数中。

所以，总生产纲领即为代表产品年产量加上被代表产品的折合年产量之和。

在决定了产品及其生产纲领以后，尤其是对产品零件外购或自制决策后，最重要的数据就来源于自制零件的工艺和产品的装配。可以毫不夸张地说，设施的布置在很大程度上取决于零件制造工艺和产品的装配工艺过程。零件制造工艺的数据来自工艺路线卡，在大批大量生产时还有更为详细的工序卡。表 4-11 为产品电磁阀中组合骨架零件加工工艺路线卡，通常工艺路线卡中包含有零件编号、名称、材料、加工批量、各工序编号、各工序加工内容、采用设备、工艺装备、工时定额以及技术工人等级等。不同的企业各有不同的工艺习惯和传统，因此工艺路线卡片形式也都不同，但都应包括以上内容和数据。图 4-12 为用标准符号绘制的组合骨架工艺流程图，更直观反映出生产流程的详细情况。

表 4-11 组合骨架零件加工工艺过程卡

产品名称	零件号	材 料	单件重量	计划年产量	年产总重 吨
组合骨架	阅	阅	员		
序号	作业单位名称	工序内容		工序材料利用率 (豫)	
员	原材料库	备料			
圆	机加工车间	车			
猿	焊接车间	焊			
源	热处理车间	热处理			
缘	机加工车间	车铣钻磨			
远	试验 检验室	试验			
苑	机加工车间	车			
愿	表面处理车间	表面处理			
怨	半成品库	暂存			

一旦自制零件生产完毕，外购件均由供应商提供，就进入了装配阶段，包括组件、部件的装配，焊接以至喷涂、总装配和出厂包装。装配过程卡上表示出产品的装配顺序，利用装配展开图和零部件明细表，设施设计人员就能方便地画出装配卡，图 5-1 即为电磁阀的装配过程卡。装配顺序可能有不同的方案，通常选取装配时间最短者为最佳方案。同时还要对装配线进行平衡。来自装配卡的各种数据正是设施设计人员工作的基本依据。

#### 5.1.2 管理层的策略

公司最高管理层是从公司总体经营战略来看待设施规划设计的，因此任何一项新的设施都必须服从公司的经营战略。在设施项目实施前要做前期工作，其目的是对设施项目的目标和必要性作研究论证，然后作出决策。过去在计划经济时代，都以主管领导部门制定项目建议书的形式来体现。市场经济条件下，国内外普遍以“可行性研究报告”方式体现，在项目决策前对项目作技术经济论证和评估，作为项目决策的主要依据。以下就影响设施设计的主要政策因素进行讨论。

#### 5.1.3 可行性研究

可行性研究是设施规划的前提，是公司最高管理层对该项设施规划战略意图的体现。

当前可行性研究的内容已经规范化，联合国工业发展组织（UNIDO）和世界银行出版了“工业可行性研究手册”，我国各部门也已按此手册实施。可行性研究主要解决以下 8 个方面主要的问题：技术上是否可行；经济上能否盈利；需要多少人力物力资源；需要多长时间建设；资金多少及如何筹集。具体来说可行性研究报告应有以下 10 方面内容：①背景、意义、依据及投资必要性。②市场销售预测及生产规模。③资源、原材料及公用设施支持的可能性。④建厂条件及厂址方案。⑤生产流程及实现方案。⑥环境保护及污物处理。⑦企业组织、人员需求及培训。⑧实施进度。⑨投资、资金筹措及回收期。⑩社

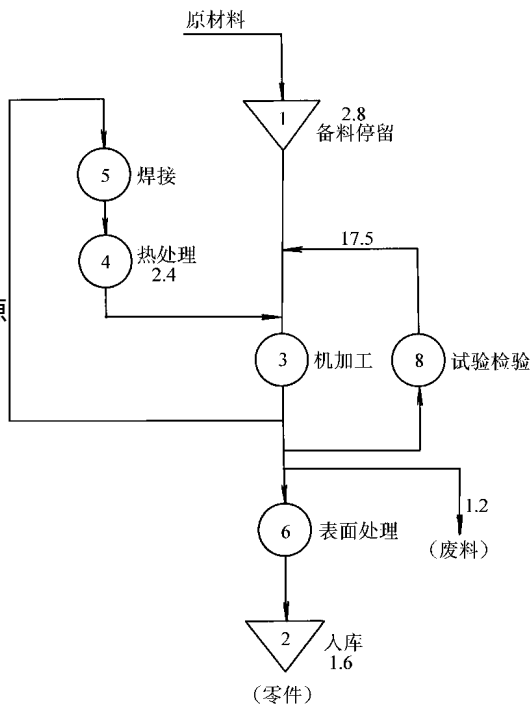


图 5-1 组合骨架工艺流程图