

# 江苏创业投资发展报告

2004

主摇编 :钟甫宁摇李中和

副主编 :夏太寿摇褚保金摇郭顺根 摇应瑞瑶

图书在版编目(CIP)数据

江苏创业投资发展报告 钟甫宁,李中和主编  
北京:经济管理出版社,2009

ISBN 7-5391-3812-9

I. ①江... II. ①钟... ②李... III. ①风... ②投...  
IV. ①F... ②F... ③F... ④F...

中国版本图书馆CIP数据核字(2009)第146100号

出版发行:经济管理出版社

北京市海淀区北蜂窝 愿号中雅大厦 愿层

电话:(010) 63905400 邮编:100048

印刷:北京求实印刷厂

经销:新华书店

责任编辑:洪林 曲平

技术编辑:晓成

责任校对:超凡

ISBN 7-5391-3812-9 彩插 愿页 愿张 愿千字

2009年 愿月第 愿版

2009年 愿月第 愿次印刷

定价:愿愿元

书号:7-5391-3812-9

· 版权所有 翻印必究 ·

凡购本社图书,如有印装错误,由本社读者服务部

负责调换。联系地址:北京阜外月坛北小街 愿号

电话:(010) 63905400 邮编:100048

# 出版说明

《江苏创业投资发展报告 2015》由江苏省创业投资协会和江苏创业投资研究中心共同组织编写，是协会和中心两年多以来共同开展的一系列工作的部分成果，也是计划中的江苏创业投资年度发展报告的第一部，今后将按年度连续出版，供广大读者使用。

江苏省创业投资协会成立于 2013 年 1 月，是江苏省从事创业投资事业的机构和个人自愿组成的公益性行业自律组织，现有会员单位 180 家，另有部分个人会员。协会以指导、协调、帮助会员更好地从事创业投资活动、维护其合法权益为宗旨，致力于传播创业投资先进理念、加强会员间及会员与政府有关部门、相关团体间交流与沟通、促进创业投资队伍成长、推动行业自律建设以及促进创业投资事业在国内外的交流与合作等工作，从而推动江苏创业投资事业与经济的繁荣发展。

江苏创业投资研究中心由江苏省创业投资协会、江苏省高新技术风险投资公司（现更名为江苏省创业投资有限公司）、南京农业大学经济贸易学院（现更名为经济管理学院）于 2013 年 12 月共同发起成立。中心的主要工作之一是加强对创业投资领域的系统调查，建立江苏省创业投资数据库，全面分析、研究江苏省创业投资发展过程中遇到的各种问题，并在调查研究的过程中加强与省内外创业投资机构的交流，普及创业投资知识、宣传创业投资理念，为推动江苏省创业投资事业的发展服务。

协会和中心的各项工作都得到了江苏省领导、科技厅、财政厅、民政厅等有关部门的指导和帮助，同时也得到了会员单位和创业投资界各方面人士的大力支持。中心的研究工作还得到了国家教育部人文社会科学研究项目的资助（批准号 2013YJC790016）和南京市科技局研究项目的资助（编号 2013JK0101），在此一并表示感谢。

编 者

2015 年 1 月 15 日

# 目摇摇录

序言 ..... 江苏省人民政府副省长张桃林（页）

## 第一篇 江苏创业投资发展的历史回顾与现状

江苏创业投资发展历程与现状 .....（页）

2014年江苏省创业投资发展情况的调查报告 .....（页）

江苏省技术产权交易所组建报告 .....（页）

江苏省创业投资协会发展历程及未来展望 .....（页）

摇

## 第二篇 江苏创业投资统计数据

摇说明 .....（页）

摇表一 江苏省创业投资机构数量及注册资本总额

摇表二 江苏各地区创业投资机构数量及注册资本总额

摇表三 江苏各地区创业投资机构及注册资本比重

摇表四 江苏各地区固定跟踪创业投资机构数量及注册资本总额

摇表五 江苏各地区固定跟踪创业投资机构及注册资本比重

摇表六 2014年江苏省固定跟踪创业投资机构注册资本来源及其构成

摇表七 2014年南京市固定跟踪创业投资机构注册资本来源及其构成

摇表八 2014年苏州市固定跟踪创业投资机构注册资本来源及其构成

摇表九 2014年无锡市固定跟踪创业投资机构注册资本来源及其构成

摇表十 2014年常州市固定跟踪创业投资机构注册资本来源及其构成

摇表十一 2014年镇江市固定跟踪创业投资机构注册资本来源及其构成

摇表十二 2014年江苏省固定跟踪创业投资机构管理资金规模统计

摇表十三 2014年江苏省固定跟踪创业投资机构当年投资情况

摇表十四 2014年江苏省固定跟踪创业投资机构累计完成投资情况

摇表十五 江苏省固定跟踪创业投资机构投资项目的行业分布

摇表十六 固定跟踪创业投资机构投资项目的阶段分布

摇表十七 2014年江苏省固定跟踪创业投资机构投资项目的行业和阶段分布

摇表十八 2014年江苏省固定跟踪创业投资机构投资金额的行业分布

摇表十九 江苏省固定跟踪创业投资机构投资金额的阶段分布

摇表二十 江苏省固定跟踪创业投资机构投资项目的地区分布

摇表二十一 2014年江苏省固定跟踪创业投资机构投资项目退出情况

摇表二十二 2014年江苏省固定跟踪创业投资机构人员情况

摇表二十三 2014年江苏省固定跟踪创业投资机构职业经理知识背景

摇表二十四 2014年江苏省固定跟踪创业投资机构职业经理学历结构

摇表二十五 江苏省创业种子资金统计

摇表二十六 圆园园源年江苏省各地区创业种子资金统计	
摇表二十七 江苏省担保资金统计	
摇表二十八 江苏省各地区担保资金统计	
摇摇附表一 江苏省科技创业投融资环境建设统计调查单位目录, 圆园园源年	(圆猿)
摇摇附表二 江苏省科技创业投融资环境建设统计调查单位目录, 圆园园源年	(圆源)
摇摇附表三 江苏省固定跟踪创业投资机构调查单位目录, 圆园园源年	(圆缘)
第三篇 摇创业投资理论探讨	
摇资源重组在创业投资中的作用	(圆陆)
摇创业投资估价方法的探析	(猿园)
摇风险资本市场模式的比较与选择	(猿圆)
摇创业投资家管理增值功能的实证分析	
摇摇——对创业企业人力资源组织的影响	(源员)
摇中国创业投资资本构成的纵横比较分析	(源圆)
摇	
第四篇 摇江苏省创业投资实践	
摇中外合资(合作)——尊重差异摇寻求互补	(缘猿)
摇发挥本地创投专业功能、扶持中小创业企业发展	(缘缘)
摇投资后管理的经验探索与交流	(缘陆)
摇无锡高新技术风险投资股份有限公司发展策略之思考	(缘苑)
摇常州高新技术风险投资有限公司的实践探索	(远员)
摇管理咨询在创业投资中的作用初探	(远源)
摇浅谈投资协议中的风险控制	(远缘)
摇有风险, 才有奇迹	(苑园)
摇江苏省新药创制发展资金管理报告	(苑圆)
摇科技企业孵化器发展报告	(苑陆)
摇以市场为导向, 以大学科技园为依托, 积极推进高校科技成果产业化	
摇摇——建设中的东南大学国家大学科技园	(愿猿)
摇春播一粒种摇秋收万颗粮	
摇摇——南大一鼓楼高校国家大学科技园组建三年做大做强	(愿陆)
摇发挥高校优势摇建好大学科技园区	(怨园)
摇	
第五篇 摇政策与法规	
摇中华人民共和国中小企业促进法	(怨圆)
摇国务院办公厅转发科技部等部门《关于建立风险投资机制若干意见》的通知	(员猿猿)
摇摇附件: 关于建立风险投资机制的若干意见	(员猿猿)
摇外商投资创业投资企业管理规定	(员猿陆)
摇江苏省科技发展风险投资基金管理办法(试行)	(员猿缘)
摇摇附录: 《江苏省科技发展风险投资基金投资管理人(管理公司)申请指南(试行)》	(员猿陆)
摇江苏省技术产权交易管理暂行规定	(员肆园)
摇我国各地区创业投资法规规章综述	(员肆圆)
摇	

## 第六篇 比较与借鉴

美国创业投资运作机制 ..... ( 100 )

德国创业投资历史沿革和运行机制及其与美国的比较 ..... ( 105 )

以色列创业投资发展分析及对我国的启示 ..... ( 110 )

台湾地区创业投资业发展阶段与运行机制分析 ..... ( 115 )

摇

附录

江苏省创业投资协会大事记 ..... ( 120 )

江苏省部分创业投资机构名录 ..... ( 125 )

摇

# 序 摇 言

江苏省人民政府副省长张桃林

中小企业在增加社会就业、提高资源配置效率、促进科技创新与成果转化、推动企业和市场制度创新、培养企业家以及企业家精神等方面具有独特的优势。自 20 世纪 80 年代初期起，几乎所有工业化国家都把支持科技型中小企业创新作为政府科技政策的重要内容。1997 年亚洲爆发的金融风暴证明，拥有众多充满活力的中小企业，是抵御意外冲击、保持经济持续稳定发展的关键。

我国中小企业在国民经济的发展中也发挥了重要作用。到 2004 年，我国中小企业创造的最终产品和服务的价值已经占 GDP 的 50% 以上，提供的产品、技术和服务出口约占我国出口总值的 20%，完成税收占我国全部税收的 25%，提供的就业岗位超过 70% 以上。更重要的是，以北大方正、华为、联想、远大、四通、东软、上海复兴等为代表的一批靠技术创新起步，从小企业逐渐发展壮大起来的科技产业集团正在迅速崛起，向世人昭示着科技型中小企业已成为我国技术创新和发展高新技术产业的重要生力军，成为促进国民经济稳定快速增长的重要支撑。

然而，对于大多数科技型中小企业来说，由于法人治理结构及其制衡机制不健全、社会化服务体系不完善、融资困难等原因，其发展面临诸多问题，因而在促进国民经济发展方面没有充分发挥其应有作用。为了解决科技型中小企业在发展过程中遇到的困难，我国政府从 1989 年开始探索如何借鉴发达国家和地区的成功经验，利用创业投资来支持科技型中小企业发展的可能性。1995 年《中共中央、国务院关于科学技术体制改革的决定》指出，“对于变化迅速、风险较大的高技术工作，可以设立创业投资给予支持”。此后，各地开始了发展创业投资的探索。

江苏作为最早对外开放的沿海省份之一，其经济在国内一直占有重要的位置，相对于国内其他经济发达地区，江苏省在工业化、城市化以及农业经济发展等多个方面都有比较好的探索。为了增强经济发展的后劲，实现经济的跨越式发展，20 世纪 80 年代初，江苏省委、省政府就高瞻远瞩，制定了“科教兴省战略”。为了在创业投资领域切实贯彻落实这一战略，我们采取了以下措施。

一是加强制度建设，完善科技发展的制度环境。江苏省先后出台了《江苏省科学技术进步条例》、《江苏省发展高新技术条例》、《江苏省技术市场管理条例》、《江苏省促进科技成果转化条例》、《江苏省发展民营科技企业条例》等 10 多项政策和规章，使科技事业的健康发展有了良好的制度环境。

二是积极加大财政对技术创新的支持力度，建立健全科技投入体系，拓宽科技经费筹集渠道。省财政出资建立“江苏省科技发展风险投资基金”，积极探索并逐步形成了以政府资金为引导、以社会资金为主体加大对高新技术研究及其产业化的投入，促进企业成为科技投入的主体。2004 年全省科技活动经费筹集总额 140 亿元，比 1995 年增加 1.5 倍，2004 年平均年增长 15%。

三是加大科技基础设施和基地建设力度。2005 年后，江苏先后建立了江苏软件园、南京软

软件园、常州软件园、无锡软件园和苏州软件园，形成沿江软件产业带。截至 圆园园源年底，全省共建国家和省级重点实验室 猿个，国家和省级工程技术研究中心 怨个，国家和省级公共技术服务平台 源个，国家级软件园和高新技术特色产业基地 圆个。

四是建立适应高新技术产业发展的风险投资机制，培育按市场规律运作的高新技术产业投资主体。圆园园源年江苏省政府就批准成立了“江苏省高新技术风险投资公司”（圆园园源年更名为“江苏省创业投资有限公司”），圆园园源年成立了“江苏省高新技术创业服务中心”。通过政府出资建立的创业投资机构，通过参股等多种形式吸引和引导社会商业资本投资高新技术企业。截至 圆园园源年底，全省共有 猿个创业投资机构，注册资本 猿亿元，主要投资于医药、软件、环保等高新技术产业。圆园园源年成立了江苏省创业投资协会，协会在行业管理、人员培训、市场调研、创业投资环境建设等方面进行了一系列卓有成效的工作，使江苏成为我国创业投资活动最活跃的地区之一。

经过几年的努力，“科教兴省战略”取得了较好的效果。圆园园源年，全省高新技术产业产值 猿园园亿元，比上年增长 缘，占规模以上企业工业总产值的 ；实现增加值 怨亿元，占规模以上企业工业增加值的 。全省规模以上高新技术企业 圆家，实现工业总产值 猿亿元，全年确认国家级新产品 项，省级高新技术产品 项。全省生物技术与现代医药、电子信息产业、新材料、先进制造业领域增长速度均在 以上。

创业投资作为市场经济的产物，在支持科技型中小企业发展，推动高新技术产业发展方面具有无可比拟的优势。随着市场经济体制改革的不断深入，创业投资在实施“科教兴省战略”中将会扮演越来越重要的角色。为了客观准确、全面有序地反映全省创业投资的发展状况，为政府的宏观决策提供依据，江苏省创业投资协会与江苏创业投资研究中心共同组织编写了《江苏创业投资发展报告 圆园园源》。我相信，此书的出版对于推动江苏省创业投资事业的健康持续发展必将产生积极的影响。

加入世界贸易组织和全球化的进一步发展，特别是国际产业资本正加速向长江三角洲地区转移，为江苏企业提供了新的发展机遇，希望江苏创业投资企业能够抓住机遇，为江苏科技型中小企业，为江苏高新技术产业的发展，为江苏经济的发展做出更大的贡献。

圆园园源年 员月 员日

# 第一篇 江苏创业投资发展的历史回顾与现状

## 江苏创业投资发展历程与现状

20世纪80年代以来，世界经济发展最显著的特点是高新技术产业的不断兴起和高速成长已成为经济增长的主要动力。近20年来，以计算机、通信、信息和现代生物技术为主要内容的高新技术产业在发达国家获得迅速发展。而创业投资被认为是推动高新技术产业不断涌现和高速成长的“发动机”或“助推器”。我国的创业投资事业开始起步于20世纪80年代中期。1985年，《中共中央、国务院关于科学技术体制改革的决定》首次提出“对变化迅速、风险较大的高技术开发工作，可以设立创业投资给予支持”。1988年，经国务院批准，由原国家科委、财政部共同出资成立了我国第一个创业投资公司——中国新技术创业投资公司，标志着我国创业投资进入实际运作阶段，也标志着我国由政府引导的创业投资制度创新的开始。

江苏省作为我国科技和经济发达的省份，省委、省政府一直非常重视依靠科技进步推动经济和社会事业的发展，于1985年在全国率先制定了“科技兴省”的战略，把“加快科技成果转化”作为经济发展的重要措施。为推动科技成果转化，落实科技兴省战略，1990年经省政府批准，由省财政出资1亿元建立江苏创业投资基金。同时由省政府成立创业投资基金管委会，由分管副省长及科技厅、财政厅、教育厅等有关政府部门负责人组成，负责基金的宏观管理，并注册成立江苏省高新技术风险投资公司（简称省高新公司），负责基金的运作，并明确提出基金必须用来支持省内高新技术成果的转化。

以1988年成立省高新公司为标志，江苏省创业投资事业开始起步并进入探索阶段。当时明确省高新公司属于事业单位，实行企业化管理，采用了“直接投资、直接管理”的运作模式。省高新公司成立后，在调查研究的基础上投资了一些高校的科技成果转化项目和地方的中小企业。由于当时国内创业投资机构很少，又没有可依据的政策法规，更没有一支现成的专业化创业投资管理者的队伍，因此，在当时可谓举步艰难。但是在这些探索过程中取得的宝贵经验和教训对江苏省创业投资事业的长远发展有着重要的影响。

此后，中共中央、国务院又对创业投资做出一系列重要决定。1985年《中共中央、国务院关于加速科学技术进步的决定》指出：“发展风险投资事业，建立科技风险投资机制。”1989年《国务院关于九五期间深化科学技术体制改革的决定》再次强调，要“积极探索发展科技风险投资机制，促进科技成果转化”。同年，《中华人民共和国科技成果转化法》也明文规定了建立“科技成果转化基金和风险投资基金”。1995年猿月民建中央向九届人大第一次会议提交了《大力发展中国高科技创业投资的机制，采取切实的措施促进中国高科技产业的发展》的提案，此

提案引起强烈反响。员怨怨愿年愿月中共中央和国务院召开全国技术创新大会，并作出《加强技术创新，发展高科技，实现产业化》的决定。决定中明确提出“要培育有利于高科技产业发展的资本市场，逐步建立风险投资机制；发展风险投资公司和风险投资基金，建立风险投资的撤出机制；加大对成长中高新技术企业的支持力度；引进和培养风险投资管理人才；加速制定相关的政策法规，规范风险投资的市场行为。优先支持有条件的高新技术企业进入国内和国际资本市场，在做好准备的基础上，适当的时候在现有的上海、深圳交易所专门建立高新技术板块”。此后不久，国务院转发了科技部、国家计委、国家经贸委、财政部、人民银行、税务总局、中国证监会《关于建立风险投资机制的若干意见》，具体明确了我国推动实施风险投资的有关政策性问题。在中央一系列文件精神推动和鼓励下，随着江苏经济、科技及各项社会事业的发展，也对创业投资提出更为迫切的要求。为贯彻全国技术创新大会精神，江苏省圆园园年召开全省技术创新大会，省委、省政府决定扩大省风险投资基金的规模，由员亿元增加到源缘亿元。与此同时，在江苏省科技经济相对发达的苏州、无锡、常州、南京等市政府和相关机构也先后设立风险投资资金，并建立了相应的创业投资公司，标志着江苏省创业投资事业进入加快发展的时期。

随着创业投资事业的发展，适用于创业投资的管理体制和运作机制及涉及的一系列法律法规建设日显突出。在这期间，国家先后颁布了《公司法》、《专利法》、《商标法》、《促进科技成果转化法》、《合同法》等法律，为创业投资的主体运作、权益保护提供了最基本的条件。但是，当时的法规建设仍然滞后于创业投资的实践，尤其专门针对创业投资的法律、法规还是空白。为了推动江苏省创业投资事业的发展，在省领导的关心和支持下，省财政厅、科技厅等有关部门与省高新公司共同研究和借鉴美国、以色列、台湾等国家和地区的经验及国内部分兄弟省市的实践，结合江苏省实际，开始探讨适合江苏省的创业投资运作和管理模式，并于圆园园年以省政府办公厅的文件形式即苏政办发[圆园园]号文件颁布了《江苏省科技发展风险投资基金管理办法（试行）》（以下简称《办法》）。《办法》对一些重大问题做出明确规定：

一是，规定省风险投资基金的性质和重点投资领域。明确省风险投资基金主要用于支持高科技成果的产业化，重点投资于未上市的电子信息、新材料、生物技术及医药、机电一体化等科技型创业企业。

二是，明确提出省风险投资基金作为政府对风险投资的引导资金，要广泛吸纳国内外资本参与风险投资，实现资金多元化的筹资模式。

三是，明确省风险投资基金管委会和省高新公司各自的职责与关系，并要求成立监事会，明确提出其监督职能。

四是，在运作方式上，规定采取基金与投资分离、投资与管理分离、通过风险投资公司招募基金管理人，由基金管理公司实施投资运作。

五是，提出了对风险投资公司和管理公司业绩考核的原则及激励政策。

《办法》的颁布，在国内外产生了较大的反响，标志着江苏省创业投资事业在规章建设上迈出了关键的第一步，同时，对江苏省创业投资事业也起到了直接推动作用。与此同时，随着江苏省沿江火炬带建设的推进，高新技术产业迅速发展，沿江特别是苏南地区地方政府也开始重视发展地方创业投资事业。尤其是国家级的高新技术产业开发区对创业投资事业给予了更大的关注和支持。先后在苏州高新技术产业开发区、无锡高新技术产业开发区、苏州新加坡工业园区等创建了创业投资机构。

据不完全统计，目前江苏省风险投资机构已经发展到猿家，风险投资机构注册资本总额猿亿元，管理的资金总规模为源亿元。这些风险投资机构已投资项目为猿项，主要集中于电子信息、生物医药、新材料、机电一体化、环保等高新技术产业领域的创业企业。

在《办法》的推动下，江苏省创业投资事业进入新的发展阶段，呈现出以下几方面显著特点：

## 逐步形成了以政府资金为引导、创业投资资金来源多渠道的局面

在《办法》的引导下，江苏省创业投资资金来源，已由省财政出资的单一渠道迅速转变为多渠道出资的新局面。其中包括地方财政、国有企业开始出资从事创业投资，更可喜的是民间资本进入创业投资，并诞生了完全由民间资金成立的创业投资机构，从而财政出资比重呈现逐年下降的趋势。

从1994年起，海外风险投资基金开始进入江苏，积极参与江苏的创业投资，仅省风险投资基金已与多个海外创业投资基金合作，其管理团队管理的资金有10多亿美元。如美国国际数据集团创业投资公司（IDG）、韩国无线基金、台湾富鑫创业投资基金等都是国际上知名的创投公司。他们的加盟，不仅带来了资金，更为我们带来了专业化的管理人才和管理经验。

## 江苏省创业投资资金投向主要集中在苏南地区的高新技术产业

苏南地区是江苏省经济、科技最为发达的地区，也是江苏省高新技术成果和产业积聚的地区，其经济地位和增长潜力早已令世人瞩目，以电子信息为代表的高新技术产业更是呈现出快速发展的态势，潮水般涌入的跨国公司和外资企业及其研发中心，再加上该地区不断用高新技术改造和提升传统产业显现的广阔的市场前景，极大增强了对创业投资资金包括国际创业投资基金的吸引力。创业投资涉足的领域，主要包括微电子、信息工程、生物医药、新材料、机电一体化及环保等行业及部分传统产业。

## 不断探索适于创业投资的体制和运行机制

创业投资作为一种专业化的特殊投资，必须有一个完善的与之相适应的资本市场体系。包括：融资渠道和机制体系；投资渠道和机制体系；退出的渠道和机制体系；相应的法律、法规和政策体系；相关的中介服务体系等。创业投资在我国作为一个新兴行业，以上体系的建设只能随事业的发展而逐步完善。江苏省的创业投资机构在实际运作中，在借鉴国外成功经验的同时，也十分重视体制和机制的探索。目前，融资渠道已由政府单一出资发展到政府、机构（企业）、民间、外资的多渠道筹资。在投资运作方式方面，既有直接投资，也有通过委托投资管理公司进行投资运作。从已退出的项目看，投资项目的退出也是多渠道，既有上市后退出现，也有股权转让、回购以及清算等方式。这些多样化的管理运作实践，必将产生丰富的经验，这些经验将对创业投资资本市场的完善做出卓有成效的贡献。另一方面，也必须看到，涉及创业投资机制的若干实践问题，由于受到法律环境的制约，目前还处在艰难的探索中。

## 创业投资的专业管理人才正在成长

江苏省现有从事创业投资工作的人员，大多数是当初从事科技管理的公务人员和从传统的金融行业、证券行业转过来的人员。真正对创业投资有系统研究或接受过培训的人很少。随着江苏省创业投资事业的发展，经过十多年的实践与探索，一方面，一支具有一定工作经验、精力旺盛、热爱创业投资事业的本土化的人才队伍正在形成；另一方面，随着国外、省外创业投资资金进入江苏省，也为我们带来了更为成熟和专业化的创业投资人才。这两支人才队伍的融合，必将成为推动江苏省创业投资事业健康发展的重要保障。

## 江苏省创业投资协会的建立对江苏省创业投资发展起到积极推动作用

创业资本市场是一种非公开股权市场，从而具有高度的不确定性和严重的信息不对称性。因此，随着江苏省创业投资事业的不断发展，以及政府职能的转变，必须加强中介服务体系的建立。而创业投资协会是重要的一环。在省府有关领导的亲切关怀下，在省科技厅、民政厅的大力支持下，1995年10月，由省高新公司、省创业服务中心发起，江苏省创业投资协会正式成立。

作为公益性行业自律民间中介机构，协会成立三年多时间，在省委、省政府及省有关部门的关心和大力支持下，在会员单位的积极配合和参与下，始终坚持以服务为根本宗旨，搭建多种形式的交流平台，沟通信息，解决创业投资过程中的信息不充分和信息不对称问题，以帮助会员更好地从事创业投资活动。同时注重维护其合法权益，在传播创业投资先进理念、加强会员间及会员与政府有关部门、相关团体间的交流与沟通、促进创业投资队伍成长、促进创业投资事业在国内外交流与合作等方面开展工作。另外，还定期开展创业投资基本情况调研和国内外考察，为政府部门的决策和制定创业投资的相关法规政策提供参考与建议，以推动创业投资环境的改善，并积极倡导行业自律监管，从而为江苏省创业投资事业发展起到了积极的推动作用。

### 圆园江苏省创业投资研究中心正在为江苏省创业投资事业的机制、体制创新发挥积极促进作用

创业投资对一个地区技术创新和创业的独特作用，使政府各有关部门、学术界、投资界、产业界等都在从不同的角度研究和探索创业投资的理论与实践问题。江苏省创业投资事业的发展，一方面，在不断提供丰富多彩的实践经验；另一方面，创业投资作为一种新兴的融资方式，在实践中还有许多问题有待于认识、研究和解决。江苏作为科教大省，具有丰富的科技人才资源，在江苏省创业投资协会成立后，经过一段时间酝酿，圆园园源年苑月经省领导批准，协会与南京农业大学经贸学院（现更名为南京农业大学经济管理学院）共同成立了江苏省创业投资研究中心。研究中心的宗旨在于对江苏省创业投资事业进行长期跟踪调研，不断总结实践经验和存在的困难及问题，在分析研究的基础上提出相关对策和建议，为政府部门提供决策依据或参考，指导创业投资的实践。研究中心成立以来，在有关部门支持下，在各创业投资机构配合下，以多种方式坚持开展定期与不定期的调查研究，并发布调查报告。还建立了相应的数据库，开通了“创业投资研究网站”，开展了与国内其他相关研究机构的交流，参与创业投资重大软课题研究等，初步显示了研究中心在推动创业投资理论创新和体制创新方面的积极作用。

由上看出，江苏省创业投资事业近年来确实有了较快发展，但与江苏省科技经济发展相比，还很不适应。党的十六届三中全会，中央提出实施科学的发展观，遵循“五个协调”发展战略，也就是经济发展需要由粗放型向集约型转变，资源型要向高附加值、高技术含量型转变，产品要上档次，产业要升级，管理要现代化，改变靠资源、人力便宜、价格低发展经济的状况。只有这样，才能大大增强我国的国际竞争力，在圆世纪全球经济新挑战中立于不败之地。而这一切的关键之一就是加快科技成果转化，发展高科技，实现产业化。世界发达国家尤其美国的经验以及我国开放以来的实践已经证明，在中国发展创业投资，是中国高科技走向未来，走向成功的必由之路。

加快发展创业投资不仅是必需的，而且是可能的，我们圆园多年的实践已打下了很好的基础。经过圆园多年的改革开放，发展经济的积累，我国已形成巨大的资本存量，城乡居民存款已达圆万亿元，大量的民间资本应该成为创业投资资本的重要来源。但前提是必须建立规范的创业资本市场，按市场经济规律，从机制和制度创新入手，造就一个规范、活跃、繁荣的创业投资市场，就可以吸引众多的市场参与者，以拓宽创业资金的来源。要在保证投资者权益、规范经营者行为方面，采取一系列改革性、突破性的政策措施，加快相关的立法、法规建设，就一定能激发创业投资市场的无限活力，形成良性循环的局面。可喜的是从中央到地方政府对这些问题已经高度重视，相信不久的将来会有突破。

随着创业投资环境的不断改善，正在成长和壮大的江苏省创业投资工作者队伍必将会更加勤奋努力，不断改革创新，不断开创江苏省创业投资事业的新局面，为江苏省科技、经济加快发展做出更大贡献。

# 2015年江苏省创业投资发展情况的调查报告

为了促进创业投资机构内部及其与各有关方面的交流与合作，更好地沟通高科技创业者与投资者之间的联系，拓展投资领域，促进全省创业投资事业规范、健康地发展，经江苏省民政厅批准于2005年11月成立了江苏省创业投资协会（以下简称“协会”）。协会自成立以来为推动江苏省创业投资事业与江苏经济的繁荣发展做了大量工作。为了更充分地利用各种外部资源以提高工作效率，同时也为了进一步拓宽工作领域，更好地为发展创业投资事业服务，协会于2006年12月18日与江苏省高新技术风险投资公司（现更名为“江苏省创业投资有限公司”）、南京农业大学共同发起成立了“江苏创业投资研究中心”（以下简称“中心”）。中心的主要工作之一是加强对创业投资领域的系统调查，建立江苏省创业投资数据库，全面分析、研究江苏省创业投资发展过程中遇到的各种问题，并在调查研究的过程中加强与省内外创业投资机构的交流，普及创业投资知识、宣传创业投资理念，为推动江苏省创业投资事业的发展服务，为政府有关部门制定进一步推动创业投资事业发展的政策提供依据。

为了对江苏省创业投资发展状况有一个全面的了解，江苏省科技厅自2006年开始对全省创业投资发展状况进行年度调查。在科技厅的领导下，在协会的大力支持下，中心承担了年度调查工作的汇总和初步分析等工作。以下是根据2006年调查所做的年度总结报告。

## 一、发展现状

### （一）创业投资机构发展情况

#### 1. 创业投资资金总量稳步增加

2006年年初，江苏全省共有创业投资机构1000个，当年新增150个，退出100个，年末共有1050个创业投资机构，退出的管理公司原来所管理的资金由其他创业投资机构接管。这种变化说明创业投资行业竞争比较激烈，资金开始向优秀的创业投资机构集中，良好的创业投资竞争秩序正在逐渐形成。2006年年末，1050个创业投资机构的注册资金规模达到1000亿元，较上年增加100亿元，增幅达到10%。

#### 2. 资金来源多样化，政府资金比重进一步降低

据调查，江苏省创业投资机构的注册资金来源有：政府财政拨款、国有独资企业、上市公司、非上市股份有限公司、有限责任公司、境内外合资合作企业、境外资金、信托投资公司以及私人投入等。其中，有限责任公司、政府、境外资金是主要的投资者，这三类投资者提供的注册资金占创业投资机构注册资金的比重分别为35%、25%和15%，三者合计为75%。由此可以看出，民间商业资本已开始大量进入创业投资领域，政府资金已退居次要位置，创业投资资金来源渠道的多样化显示出创业投资事业蓬勃发展的势头（详见图1）。

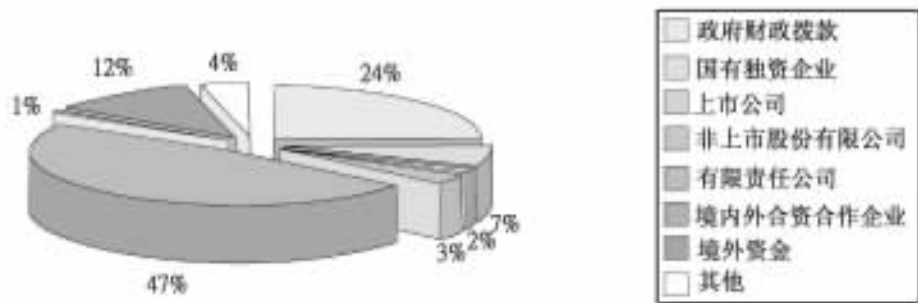


图 遥遥江苏省创业投资资金来源

### 遥遥创业投资机构地理分布相对集中

根据调查，全省遥遥个创业投资机构有遥遥个在南京，遥遥个在苏州，两地基金数分别占基金总数的遥遥和遥遥，两地合计遥遥，其余遥遥分布在常州、无锡、镇江、泰州、南通、盐城地区。从创业投资机构的注册资金分布来看，南京和苏州所占比重更高，两地分别为遥遥和遥遥，两地合计为遥遥，只有遥遥的基金分布在其他六个地区。从创业投资基金个数和机构注册资金的地理分布数据可以看出，南京和苏州创业投资机构的规模远远大于其他地区。

创业投资集中在经济发达城市这种现象是符合一般市场经济规律的。尽管目前苏北难以吸引大量创投资金，但是个别创业投资机构已经在盐城出现，说明苏北经济也有了较大的发展，随着其经济发展水平的不断提高，这些地区的创业投资活动也会不断增加。

### 遥遥创业投资机构的人力资源配置进一步优化

在我们调查的遥遥家创业投资机构中，有遥遥家完整地填写了人力资源情况项目。这遥遥家机构平均有正式员工遥遥人，略低于上年的遥遥人，而专职人员为遥遥人，较上年高出遥遥人。从业人员的知识结构也有较大的变化，具有科技背景、金融背景、管理背景的人员分别为遥遥遥遥遥遥人（每位专职人员可能具有两项以上投资评估专长），科技背景人员比重有所下降，金融和管理背景人员比重有所上升，其中金融背景人员比重增幅最大，达到遥遥。

遥遥年，江苏省创业投资机构的专业投资经理的平均年龄为遥遥岁，这个年龄正是创业投资事业发展所需要的最佳年龄阶段。因为这个年龄的人不仅具有一定的工作经验、旺盛的精力、高涨的工作热情，还具有敏锐的洞察力和市场预测能力，而这些特征正是创业投资所需要的。

从年龄和知识背景两方面看，江苏省创业投资人力资源配置正在进一步优化。

## （二）投资运作情况

### 遥遥投资进度有所加快

到遥遥年底，全省创业投资机构累计完成投资项目遥遥个，较上年增长遥遥，累计完成投资金额遥遥亿元，占所管理资金总额的遥遥，较上年净增加遥遥亿元。遥遥年共评估项目遥遥个，实际投资遥遥个，几乎相当于前几年投资项目的总和。从国际经验看，为了达到分散风险的目的，创业投资机构的投资一般年投资额不超过其资金总额的遥遥。江苏省遥遥年投资比例达到遥遥，这是前几年大量选择、谨慎投资、不断积累经验的结果，说明江苏省的创业投资机构对项目的选择已经走出了探索和徘徊期，正式步入了快速投资的发展运作时期。

## 创业投资产生的社会效果显著

2006年,江苏省创业投资机构所投资的 183 个项目中有高新技术项目 126 个,占 68.8%,投资金额为 10.2 亿元,占投资总额的 41.9%,较好地支持了科技型企业的发展,为江苏省加强技术创新,发展高科技,实现产业化做出了较大的贡献。从投资的额度看,单项投资额度最低为 10 万元,最高为 1 亿元,可见创业投资所支持的项目规模范围广泛,可以满足各种规模的项目资金需求,能够为科技型中小企业的融资和发展服务。从投资的效果来看,2006 年被创业投资机构投资的企业当年实现销售收入 10.2 亿元,上缴税额 1.2 亿元,尽管数量还不小,但创造了大量就业岗位,被企业雇用人员达到 1.2 万人<sup>①</sup>,可见,江苏省创业投资的社会效益比较显著。

## 有力地促进了地方经济的发展

2006 年,全省创业投资机构 183 个的创投项目和 183 亿元的已投资金分布在江苏省境内,只有少数项目在北京、上海和深圳等发达城市。投资项目在江苏省境内的地理分布与创业投资机构的地理分布基本一致,主要集中在南京和苏州两地。从各地投资项目的个数看,有 126 个和 183 个项目分别分布在苏州和南京,其余 183 个项目分布在无锡和常州等经济发达的城市,投资效果和社会效益较好的投资项目也都分布在这几个城市。创业投资明显发挥了支持地方经济发展的作用。

## 投资项目的行业分布进一步分散

调查中,创业投资机构的投资范围分 183 个行业,2006 年江苏省创业投资机构投资的项目涉及 183 个行业<sup>②</sup>,较上年新增 183 个行业;每个行业平均投资 183 个项目,比上年下降 183 个项目;行业比重分布的标准差为 183,比上年下降 183。数据表明 2006 年创业投资项目的行业分散程度大于 2005 年。

投资项目最多的是医药保健和计算机硬件产业,这两个行业的项目数量各占总数的 18.3%;其次是其他 183 产业、环保工程和传统制造业,这三个行业的项目比重均为 18.3%;其余项目分散在其他 183 个行业中,最高的比重不超过 18.3%。投资项目行业分布的分散化,反映出投资经理们投资理念的理性变化。2000 年美国网络泡沫的破裂对创业投资理念产生较大的冲击,“不要将鸡蛋放在一个篮子里”的思想在创业投资领域得到更多的体现和运用。可以看出,江苏省的创业投资发展正向着理性的方向迈进。

## 投资项目阶段明显后移

2006 年投资项目以种子阶段、成长阶段和成熟阶段为主,处在这三个阶段的项目占项目总数的 18.3%。成熟阶段项目所占比重仍然最高,达到 18.3%,较上年上升 18.3 个百分点。

从投资比重的动态变化来看,起步阶段的项目比重大幅度下降,成长期、扩张期和成熟期的项目比重都有不同程度的增加。如果我们根据风险大小把五个阶段划分为前期(包括种子阶段和起步阶段)和中后期(包括成长阶段、扩张阶段和成熟阶段)两个时期,2006 年中后期的项目比重为 18.3%,2005 年这一比重则上升为 18.3%,投资项目阶段明显后移。这种现象的原因可能是创业投资机构迫于投资者压力而倾向于追求近期收益,同时也是为了规避风险,因而较多地投

<sup>①</sup> 实际数量可能还远不止这些,因为只有一半企业填写此项调查内容。

<sup>②</sup> 在调查表中我们列出了 183 个行业,不在所列范围内的行业归入其他行业。

资于中后期的项目。

### 圆园园源年创业投资项目运作良好

圆园园源年，江苏省创业投资机构投资的项目共退出 猿园个，分三种方式：被国内企业收购 缘个，平均年收益率为 圆园豫；创业者回购 猿个，平均年收益率为 圆园豫；清算 圆个，平均年收益率为 远豫，均远远高于江苏省 远猿家上市公司 圆园园源年的平均净资产收益率 圆园豫<sup>①</sup>。另外，尚未退出的 苑个项目中已经在境内上市的有 缘个，在境外上市的有 员个，上市的项目数占总项目数的 苑豫；其余的项目中，初步具备上市条件，准备境内上市的有 猿个，准备境外上市的有 猿个；上市和准备上市的比例明显高于没有创业投资参与的企业。

### 圆园园源年创业投资中介机构服务能力明显增强

根据调查，创业投资机构投资项目信息的来源主要有政府部门推荐、朋友介绍、项目中介、项目业主、股东推荐五种形式。其中，最主要渠道依次是政府部门推荐、朋友介绍、项目中介，通过这三条渠道所获得的项目信息占有所有项目信息来源的比重分别为 圆园豫、猿豫、猿豫。与上年相比，政府部门推荐依然是获取项目信息最重要的渠道，但是通过项目中介获得项目信息则有了较大幅度提高，其所占比重由上年的 苑豫上升为 猿豫，上升了 猿个百分点，显示创业投资中介机构服务能力得到了明显增强。另外，政府部门推荐和股东介绍是两个较稳定的信息来源渠道。

## （三）行业活动

圆园园源年江苏省创业投资行业在协会的组织和协调下开展了一系列丰富多彩的活动，如定期组织和举办沙龙活动、与政府部门以及国内外有关机构和学术研究单位合作举办专题报告会和研讨会共同研究江苏创业投资发展过程中遇到的问题、进行行业执业资格培训等，这些活动对提高江苏省创业投资机构的业务水平，推广创业投资理念，增加社会对创业投资的了解，改善创业投资环境，保证创业投资事业健康、快速地发展起到了重要的推动作用。

### 圆园园源年创业投资活动形式多样，内容丰富

圆园园源年的活动形式主要有：行业资格培训、专题报告会、专题沙龙活动、媒体宣传、出国考察与学习、创业投资联谊会、项目洽谈会、出版创业投资刊物等。活动的内容涉及高新技术产业发展态势、美国政府推动小企业创业投资的经验、创业投资运作、投资后管理、创业投资基金管理公司的创建与管理、创业投资中介服务、与资深风险投资家进行研讨等。通过这些活动，大大提高了江苏省创业投资机构的业务水平，加快了创业投资人才的成长过程，推动了创业投资绩效的提高。

### 圆园园源年创业投资活动的参与面更加广泛

圆园园源年协会举办的各种活动中，除了协会会员单位以外，参与单位还有国家科技部火炬中心、国务院发展研究中心金融所、国家发展与改革委员会中小企业司、美国小企业局、英国 栽孕创业投资管理有限公司、江苏省知识产权局、江苏省人大财政经济委员会、江苏省经贸委、江苏省财政厅、江苏省科技厅、江苏省对外贸易经济合作厅、江苏省中小企业局和各种新闻媒体。如

<sup>①</sup> 根据“中天网”圆园园源年猿月猿日、猿日提供的沪深两市 远猿家江苏上市公司财务指标计算，具体网址：[www.zq.com.cn](http://www.zq.com.cn)

此广泛的参与面，对于宣传创业投资理念，增强社会对创业投资的理解与支持，改善创业投资环境起到了积极的推动作用。

### 协会的号召力与凝聚力进一步增强

协会与中心的合作，通过上述活动展示了协会卓有成效的工作能力，吸引了越来越多的机构加入，~~1994~~年新增了 ~~20~~家会员单位，其中有 ~~10~~家是外资创业投资机构，从而充实了队伍，扩大了影响，增加了发展后劲。在省科技厅的指导与帮助下，经协会推荐有一会员单位被国家科技部评为 ~~1994~~年度优秀创业投资机构。协会的号召力与凝聚力进一步增强，为日后协会作为创业投资行业自律组织实行行业自律管理打下了良好的基础。

### 定期出版业内刊物，加强沟通，扩大影响

为了加强信息的交流与沟通，跟踪全省创业投资发展动态，传播国内外创业投资的成功经验和介绍相关重要评论，探索创业投资的发展特点，协会和中心将原有的《江苏省创业投资协会简讯》改版为内部刊物《江苏维讯》，每月一期，至今共出版了 ~~10~~期<sup>①</sup>。内部刊物的定期出版，为沟通信息、交流经验，加强理论与实践的结合发挥了重要作用，对推动江苏省创业投资事业发展发挥了积极作用。

## 二、存在的主要问题

江苏省创业投资在过去的一年尽管取得了较大的发展，但总体来看发展水平还不高，与发达地区相比仍有较大的差距。

### （一）创业投资环境总体欠佳

#### 法规建设滞后

目前，江苏省创业投资机构普遍感到法规建设滞后，现行《公司法》不能适应创业投资的行业特点，新的法律法规又没有出台，创业投资机构的一些实际操作方法或手段缺乏法律依据，应得利益得不到法律的保护，极大地制约了创业投资活动的发展。创业投资机构感觉最需要完善或修改的法律依次是：出台创业投资法、出台创业投资管理条例和法规、加快创业板市场建设、修改公司法。出台创业投资法、修改公司法和出台创业投资管理条例三种措施的目的都是要使相关法律法规适应创业投资的行业特点，它们在一定程度上可以相互替代，我们如果将这三条看成是同一个问题，则有 ~~10~~的机构认为最需要解决这个问题。

#### 政府对创业投资的扶持力度不够

~~1994~~年，各级政府在支持创业投资发展过程中做了很多工作，但与创业投资机构的发展需求相比，支持力度仍显得不够，主要表现在出台的政策不配套，如工商、税收、银行信贷、资本市场等政策缺乏衔接性，对创业投资活动没有相应的税收优惠。~~10~~的创业投资机构认为目前税收负担大。根据创业投资事业发达的地区和国家的经验，税收优惠政策对创业投资的发展影响非常大。例如，~~1986~~年，美国国会把长期资本收益的最高税率从 ~~28~~增加到 ~~28~~，美国创业投资的规模在 ~~10~~年时间内由 ~~100~~亿美元下降到 ~~100~~亿美元；~~1986~~年，美国国会把长期资本收益的最