

内 容 提 要

本书主要介绍发动机、底盘的故障诊断与维修方法。书中以现代轿车为主,兼顾其他车型,重点介绍了电子燃油喷射系统、发动机排放系统、自动变速器系统、现代轿车悬架系统、四轮定位系统、制动防抱死系统、电控悬架系统等先进技术装置的构造、原理、故障诊断与维修方法。同时对传统汽车的构造、原理、故障诊断与维修,也作了简明扼要地介绍。

本书既可以作为汽车应用技术专业的高职教材,又可以作为汽车维修人员的维修指导书。

图书在版编目(CIP)数据

现代汽车故障诊断与维修 嵇伟编著—北京:人民

交通出版社, 2002

ISBN 7-113-03111-1

Ⅰ. 现… Ⅱ. 嵇… Ⅲ. ①汽车故障诊断②汽车

车辆修理 Ⅳ. 471.2

中国版本图书馆CIP数据核字(2002)第056212号

内 容 提 要

书 名: 现代汽车故障诊断与维修

编 著: 嵇伟

责任编辑: 李世华

文字编辑: 周忠孝

出版发行: 人民交通出版社

地 址: (100010)北京市朝阳区安定门外外馆斜街8号

网 址: <http://www.jiaotong.com.cn>

销售电话: (010) 67930303, 67930304, 67930305

总 经 销: 北京中交盛世书刊有限公司

经 销 处: 各地新华书店

印 刷 厂: 北京鑫正大印刷厂印刷

开 本 尺 寸: 787mm×1092mm

印 张 数: 10.5

字 数 量: 250千字

版 次 号: 2002年 12月 第 1版

印 次 号: 2002年 12月 第 1版 第 1次印刷

书 号 号: ISBN 7-113-03111-1

印 数 量: 10000册

定 价 额: 18.00元

(如有印刷、装订质量问题的图书由本社负责调换)



前言

QIANYAN

面对着大量的新型汽车问世,传统的汽车维修理论受到了挑战。为了适应新型汽车带来的大量新技术,本书以汽车新技术为主,重点讲解发动机电子燃油喷射系统、汽车排放系统、自动变速器、新型悬架、四轮定位、电控悬架、~~粤杂粤砸耘杂耘杂~~系统的构造、原理和故障诊断方法。同时注意兼顾发动机和底盘的构造、原理和维修理念的整体性,在维修理论上有一定的突破。

和以往维修教材不同的是:本书不是停留在一般性构造和原理的介绍上,而是结合构造、原理及一些具有典型性的经常发生的或较为疑难、复杂故障的案例相结合,将重点放在故障诊断方法上,即在概括、归纳、总结的基础上,系统地介绍发动机、底盘故障的维修理念和诊断方法。

本书注重通俗性、实用性。每章都有习题,使读者既能举一反三、融会贯通,又可以自检对汽车维修理论的理解。

本书既是汽车检测、维修专业的高职高专教材和实训指导书,也是汽车从业人员维修工作的指南,还可以作为各类汽车维修培训班的培训教材。

林世生和苏小龙参加了本书部分内容的编写工作。



目 录

MULU

第一章 汽车发展概况.....	员
第一节 汽车发动机发展概况.....	员
第二节 汽车底盘发展概况.....	猿
第二章 曲柄连杆机构的故障诊断.....	愿
第一节 曲柄连杆机构的组成和检修.....	愿
第二节 曲柄连杆机构的故障诊断.....	怨
第三章 配气机构的故障诊断	员猿
第一节 配气机构的组成和作用	员猿
第二节 正时系统安装时的注意事项	缘
第三节 配气机构的故障诊断	园
第四章 润滑系统的故障诊断	猿
第一节 润滑系统的组成和作用	猿
第二节 润滑系统维护和故障诊断	猿
第五章 冷却系统的故障诊断	猿
第一节 冷却系统的组成及作用	猿
第二节 发动机冷却液	猿
第三节 冷却系统的故障诊断	源
第六章 传统汽油机供给系的故障诊断	源
第一节 传统汽油机供给系的组成和作用	源
第二节 传统汽油机供给系的故障诊断	缘
第七章 传统点火系的故障诊断	缘
第一节 传统点火系的组成	缘
第二节 传统点火系的故障诊断	缘
第八章 电子燃油喷射系统的故障诊断	源
第一节 电子燃油喷射系统的组成和作用	源
第二节 喷油脉宽的控制	缘
第三节 燃油系统的组成、作用、维护和故障诊断	猿
第四节 电控点火系的组成	愿
第五节 怠速控制系统的组成、原理和故障诊断.....	怨
第六节 发动机电喷系统专用检测设备及功能	怨
第七节 燃油系统的清洗维护.....	员猿
第九章 汽车排放系统和发动机增压系统的故障诊断.....	员

摇第一节摇汽车排放的控制.....	员苑
摇第二节摇进气增压系统.....	员员
第十章摇柴油机供给系的故障诊断.....	员缘
摇第一节摇柴油机供给系的组成和作用.....	员缘
摇第二节摇柴油机供给系的故障诊断.....	员怨
第十一章摇发动机综合故障的诊断.....	员员
摇第一节摇电子燃油喷射故障的诊断.....	员员
摇第二节摇发动机异常响声的诊断.....	员远
摇第三节摇真空表在发动机检测上的应用.....	员员
摇第四节摇通过红外线测温仪和闪光二极管查询故障.....	员猿
第十二章摇传动系故障的诊断.....	员苑
摇第一节摇离合器的功用和故障诊断.....	员苑
摇第二节摇手动变速器故障的诊断.....	员缘
摇第三节摇万向传动装置故障的诊断.....	员圆
摇第四节摇驱动桥故障的诊断.....	员怨
第十三章摇自动变速器故障的诊断.....	员圆
摇第一节摇液力变矩器的组成和功用.....	员圆
摇第二节摇行星齿轮机构的组成和分类.....	员源
摇第三节摇液压控制系统的组成和功用.....	员远
摇第四节摇电子控制系统的组成和功用.....	员猿
摇第五节摇自动变速器电控系统的故障诊断.....	圆园
摇第六节摇自动变速器油液使用方面须注意的问题.....	圆猿
摇第七节摇自动变速器液控系统的故障诊断.....	圆愿
摇第八节摇自动变速器综合故障的诊断.....	圆源
第十四章摇行驶系统故障的诊断.....	圆员
摇第一节摇前悬架系统构造、原理和故障的诊断.....	圆员
摇第二节摇后悬架系统构造、原理和故障的诊断.....	圆苑
摇第三节摇导向装置、减振器和轮胎的构造、原理和故障的诊断.....	圆愿
摇第四节摇电控悬架系统构造、原理和故障的诊断.....	圆猿
摇第五节摇行驶系统综合故障的诊断.....	圆愿
第十五章摇四轮定位的原理和故障诊断.....	圆苑
摇第一节摇四轮定位的原理和作用.....	圆愿
摇第二节摇四轮定位的调整方法.....	圆远
摇第三节摇四轮定位的检测方法和四轮定位仪的使用方法.....	圆员
第十六章摇转向系统故障的诊断.....	圆圆
摇第一节摇循环球式转向器构造、原理和故障的诊断.....	圆圆
摇第二节摇齿轮齿条式转向器构造、原理和故障的诊断.....	圆源
摇第三节摇液控动力转向系统构造、原理和故障的诊断.....	圆缘
摇第四节摇电控动力转向系统构造、原理和故障的诊断.....	圆苑
第十七章摇液压制动系统故障的诊断.....	圆圆

摇第一节摇制动理论和制动检测方法及标准.....	圆园
摇第二节摇鼓式制动器构造和工作特性.....	圆缘
摇第三节摇制动鼓镗削和使用时的注意事项.....	圆园
摇第四节摇盘式制动器构造和工作特性.....	圆员
摇第五节摇液压制动系统的结构、工作原理和故障诊断.....	圆远
摇第六节摇机械式液压调控装置工作原理和故障诊断.....	猿缘
摇第七节摇液压制动系统综合故障的诊断.....	猿缘
第十八章摇粤杂粤砸耘孕和耘杂耘系统的构造、原理与故障诊断.....	猿苑
摇第一节摇电控制制动防抱死系统(粤杂耘)的组成和作用.....	猿苑
摇第二节摇制动防抱死系统(粤杂耘)的控制通道.....	猿猿
摇第三节摇粤杂耘系统的结构和分类.....	猿源
摇第四节摇牵引力控制(粤杂砸).....	猿园
摇第五节摇电控行驶平稳系统(耘杂孕).....	猿源
摇第六节摇制动防抱死系统(粤杂耘)的维护与修理.....	猿缘
第十九章摇气压制动系统故障的诊断.....	猿苑
摇第一节摇气压制动系统构造、原理与作用.....	猿苑
摇第二节摇制动控制阀的调整.....	猿园
摇第三节摇行车制动器的调整.....	猿猿
摇第四节摇气压制动系统故障的诊断.....	猿猿
附录 员摇思考题答案.....	猿远
附录 圆摇汽车专用词语英文缩写.....	猿源



汽车发展概况

第一节 汽车发动机发展概况

电子燃油喷射汽油发动机正常运转的四个条件

- (1) 合适的喷油脉宽、燃油压力和按一定比例混合而成的可燃混合气的控制。
- (2) 能使这些混合气在密封良好条件下进行压缩、燃烧的场所。
- (3) 有一套有力准确的点火正时装置。
- (4) 有一套适时开启的怠速控制系统。
- (5) 有良好的排放的治理系统和通畅的进、排气系统。

电子燃油喷射系统的一些改进措施

进气歧管方面

- (1) 进气歧管和排气歧管分开排列，避免进气受热膨胀，造成充气量减少。
- (2) 进气歧管上方增加了膨胀室，进气歧管的长度加长，弯度减小，材料上由传统的铸铁和铸铝的进气歧管改成玻璃纤维加强尼龙树脂的进气歧管，具有质量小，内壁光滑（不容易产生涡流，加速性能好），从而增加了空气流量，改善了发动机燃油经济性、动力性和热启动功能。某些发动机装配有进气歧管切换系统，如涡流翼板，在发动机怠速和低速时涡流翼板打开，有效改善进气涡流，使进气平稳顺畅，汽车中高速行驶时涡流翼板关闭，改变和缩短进气通道，增加单位时间进气量。涡流翼板由控制单元根据发动机转速和负荷信号经过整理后，通过电磁阀直接控制涡流翼板的开、闭，以适合发动机不同工况的需要。

(3) 在进气管上增设涡轮增压或强制增压，使原来进气行程完了缸内压力低于大气压，增加到进气行程开始时的明显增加，带来了功率的增加。带增压的发动机比不带增压的发动机输出的功率还要大。

(4) 进气歧管上设置了进气歧管切换阀，发动机转速低时走长的进气歧管，以保证燃油的雾化效果。高速时（ 2000r/min 以上）走短的进气歧管，以保证充气量。

安全系统方面

(1) 发动机在起动不着，或行驶中突然熄火，大部分发动机的燃油泵继电器在熄火内会被切断。

(2) 如果汽车发生碰撞，燃油泵电路中的惯性开关会立即切断燃油泵电路。

(3) 如果燃油泵继电器失效，与燃油泵继电器并联的机油压力开关将控制燃油泵。

(4) 许多汽车发动机装有保护二极管，是保证在蓄电池正负极装反时不会烧坏。

在起动方面的特点

无论是单点式、多点式、还是顺序燃油喷射系统，起动时脚都不应该踩加速踏板。

汽油发动机在爆震控制方面采取的主要措施

员初始点火提前角控制

霍尔传感器负责起动时初始点火提前角控制。如霍尔传感器失效退出,初始点火提前角改为发动机转速传感器负责,点火正时不受影响。

起动后发动机实际点火提前角 越初始点火提前角 垣基本点火提前角 垣修正点火提前角

圆)基本点火提前控制

基本点火提前角由 耘哉根据进气压力传感器(悦孕)信号、发动机转速(悦孕)信号、空气流量传感器(粤孕)信号、节气门位置传感器(裁孕)信号及辛烷值(汽油标号)进行基本确定。

猿)点火提前角的修正

修正点火提前角或叫推迟点火提前角由 耘哉根据爆震传感器(运孕)信号进行细微修正。最大修正量为 员毅

耘哉还根据 悦孕信号 韵孕信号对点火提前角进行一定的修正。

源)点火正时和汽油质量

某些发动机可以使用两种型号不同的汽油(如使用 怨猿号或 怨苑号汽油),而不会引起爆燃。发动机根据辛烷值不同设置两种点火正时提前角模式,储存在 耘哉中,改变汽油型号时只需操纵燃油控制开关或连接器,就可以将点火正时与所用汽油型号相匹配。

缘)凸轮轴正时调节器的功用

凸轮轴正时调节器的作用是在突然加速时,根据实际需要加大点火提前角,以适用加速的需要。从一档开始快速加速,转速须高于标准值 源园~缘园% (源园~缘园%以上全负荷),此时凸轮轴正时调节器被激活,按照实际点火的需要,重新确定点火提前角。

源)汽油发动机在排放方面采取的主要措施

员)活性炭罐蒸发物控制

炭罐(耘孕)和炭罐电磁阀(悦孕)将燃油箱蒸发的汽油分子适时地排入进气道,有效的消除燃油箱蒸发带来的 匀悦

圆)曲轴箱强制通风控制

曲轴箱强制通风和 孕次阀控制有效的消除燃烧室窜气带来的 匀悦

猿)氧传感器和三元催化转换控制

空燃比与三元催化转换控制。氧传感器(韵孕)通过开闭环控制(悦孕)将空燃比调到接近 员毅的理想空燃比。三元催化转化器(裁孕)通过铂、钯、铈三元催化剂与 匀悦 悦孕 晕孕发生反应,变成无害的二氧化碳(悦孕)、水(匀孕)及氮(晕孕)和氧。

普通的氧化锆型 韵孕的调节范围是非常有限的,当空燃比浓度超过 员毅或低于 员毅时 韵孕就不能准确提供读数。为了增加混合气浓度的调节范围,现在一些轿车使用了新型的宽带氧化钛型 韵孕,宽带 韵孕在空燃比浓度达到 员毅或低于 员毅时仍可准确地读出读数。使 韵孕空燃比可调节范围明显加大。宽带氧化钛型 韵孕的集成加热单元可确保工作温度至少在 源园益,可以准确确定下一个缸的脉冲时所需空燃比变化量。而传统的氧化锆型 韵孕在估测空燃比变化量方面误差较大。

源) 晕孕的专项控制。废气再循环(耘孕)通过降低燃烧温度,适当减少可燃混合气中氧的含量有效减少尾气中的 晕孕。

缘)冷起动排放控制(二次空气喷射)

在冷起动和暖机时通过向排气管适量输入空气,有效减少汽油机进入在冷起动和闭环控制前尾气中 匀悦和 悦孕的含量。

圆 此为试读,需要完整PDF请访问: www.ertongbook.com

①稀薄燃烧

主要适用于多气门发动机,可有效地降低尾气排放中一氧化碳和碳氢的含量,对冷启动排放也有一定控制作用。

②配气机构等方面的改进

以往为了防止敲缸,部分发动机将活塞销设计为偏置。现在大部分轿车都采用顶置式双凸轮轴,使缸盖中部留下了空间。火花塞放在燃烧室正上方,不仅有效地避免了因火花塞侧置造成的敲缸,还提高了热效率。活塞销也就没有必要偏移了。

本田等发动机采用独特的摇杆机构来控制气门的升程,每个进气门有其低速凸轮轴上凸起部分来控制气门的升程。

在顶置式气门结构中,凡是采用液压挺杆的不再需要常规的气门间隙。

第二节 汽车底盘发展概况

汽车底盘维修部分主要讲解传统汽车底盘和自动变速器、电控动力转向电子控制悬架系统、四轮定位、悬架系统、转向系统、制动系统、电子控制悬架系统故障的诊断;前轮驱动和后轮驱动两大类配置上的特点。

现代汽车底盘分为前轮驱动和后轮驱动两大类,两类汽车底盘在主要配置和结构上有着各自的特点。

一、前轮驱动汽车底盘上的主要配置和特点

随着20世纪70年代末前轮驱动轿车开始普及,使汽车在结构上发生了许多变化,就汽车底盘而言,就发生了下面一系列的变化。

①变速器

前轮驱动汽车使用的不再是单一的变速器,而是变速驱动桥,变速器里没有了过度用的中间轴,齿轮排列顺序发生了变化,就齿轮前后顺序,越向后档位越高(后轮驱动汽车越向前档位越高),变速器的输出轴(圆轴)又是减速器的主动齿轮轴,减速器除少部分运用了圆锥形双曲线齿轮外,大部分改用圆柱斜齿轮。

②传动轴

前轮驱动轿车通常采用球笼式等角式万向节。同时两根传动轴,又是前轮驱动的半轴。

③悬架

前轮驱动轿车通常采用麦弗逊式和烛式独立悬架,其中配置较好的中、高档轿车多用烛式悬架。这两种悬架使车轮定位角发生了较大变化。主销内倾角不再是传统的正偏移(偏距),而是零主销偏移和负主销偏移。车轮也不是原来单一的外倾角,而是角度很小的外倾和负外倾。在前轮驱动轿车出来之前汽车只是作前轮定位。由于前轮驱动汽车通常采用承载式车身和较软的后悬架,所以需要作四轮定位。

④承载式车身

前轮驱动轿车通常采用承载式车身(无梁结构)。车架和车身合为一体,取消了传统的车架。和车身为一体的底部薄钢板制成盒形梁,在承载式车身中所有的部件其形状和设计都有承受载荷和各个方向冲击的功用。避免了应力集中。

弹性元件

前轮驱动轿车通常采用螺旋弹簧、空气弹簧和扭杆弹簧。这些弹性元件具有缓冲性能好，所占空间尺寸小的优点。但不具备减振和导向功能。

导向装置

传统汽车中只是越野车使用横向稳定杆。而现代前轮驱动轿车和使用空气弹簧悬架的大轿车除必备横向稳定杆外，还需配置撑杆、横向推力杆、纵向推力杆、下摆臂等导向装置。导向装置的作用是汽车转向或在坏路上行驶时减少车辆的横向角倾斜和横向滑移；在附着力较低路上行驶或行驶中突然加速时减少车辆的纵向滑移；保证汽车行驶稳定性。

转向器

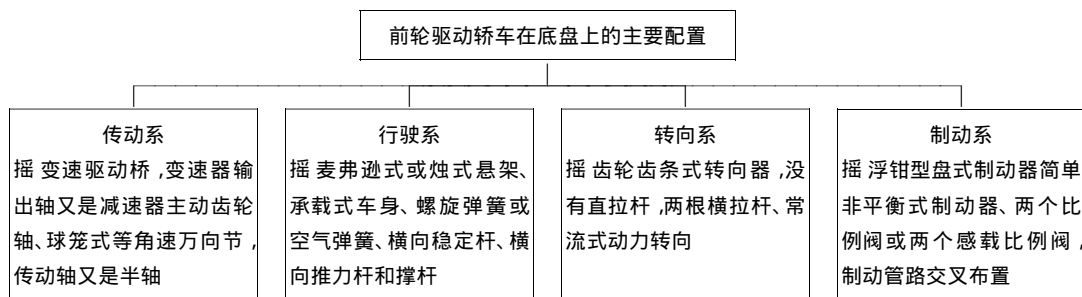
前轮驱动轿车受空间尺寸限制，通常使用齿轮齿条式手动或动力转向器。没有了传统的转向器摇臂和直拉杆，由两根横拉杆直接操作转向节臂。和梯形结构转向器相比，转向器啮合副采用了无间隙啮合，使转向盘自由行程明显变小了。不再用润滑油润滑，具有良好低温工作性能的二号通用锂基润油脂负责润滑齿轮齿条啮合面，不会出现因为寒冷转向变重的缺憾。齿轮齿条式转向器还有较好的路感。但是由于摩擦点减少，路面的冲击和振动也容易传到转向盘和客舱中。因此配置较好的轿车多在齿轮齿条式手动转向器上设置减振器。

前轮驱动轿车在盘型制动器中使用的都是内侧有一个轮缸的浮钳型盘式制动器，前盘后鼓的，后轮使用的都是助势作用最差的简单非平衡式鼓式制动器，其制动间隙自动调节是靠拉紧放松驻车制动。由于前轮驱动轿车后轮制动力只占到全车的 40%~50%，所以制动管路如按前后布置，一旦前轮制动管路失效，后轮就会因制动力过小而无法实现有效制动，所以前轮驱动轿车制动管路是采用交叉布置。如使用比例阀限制后轮制动力，前轮驱动轿车的比例阀装在制动主缸通往两个后轮的出油口处。若使用感载比例阀，则是装在通过后轮的两根制动管路上，或装在两个后轮轮缸内。

以上前轮驱动轿车的特性也包括主驱动装置在前轮的四轮驱动的轿车。

前轮驱动轿车底盘上的主要配置见表 1-16。

表 1-16



二、后轮驱动汽车底盘上的主要配置和特点

后轮驱动的轿车和主驱动装置在后轮驱动的四轮驱动的越野车还保留了以往的一些特性。但也有了许多改进。

传动轴

在工艺上，甚至材料上都有突破，但总的结构上后驱动还使用不等角速的刚性十字轴万向节和挠性橡胶万向节。

源

圆悬架

后驱的轿车在前悬架上最常用的还是双摆臂式独立悬架,但也出现了诸如扭杆弹簧悬架等的新型悬架,少数后驱的轿车在前悬架上也采用麦弗逊式和烛式独立悬架。在后悬架上奔驰、凌志、本田等高档的后驱轿车,后桥由原刚性驱动桥,变成后桥驱动单横臂的后独立悬架。

猿转向器

后轮驱动轿车的手动和动力转向器还是循环球式,但在手动转向器中出现了可变量的手动转向器。动力转向器出现了 猿系统。

源制动器

后轮驱动轿车的盘式制动器较多的使用定钳型,如四轮都是盘式制动器,前轮通常为四个轮缸,后轮通常为两个轮缸。如为前盘后鼓式,后轮通常使用助势作用最好的自动增加式制动器,自动增力式的制动间隙自动调节是靠倒车制动进行调节的,但是世界上所有的自动增力式制动器的初调整都是靠手工调节的。

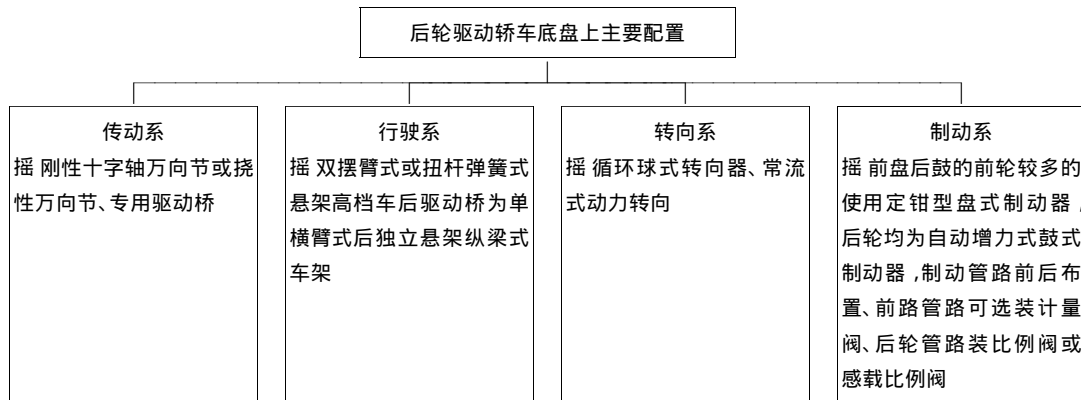
部分前盘后鼓,后轮驱动的汽车为了使制动间隙小的前轮盘式制动器和制动间隙较大的后轮制动器达到四轮同步制动,在通往前轮的制动管路上设置了计量阀(滞后阀)。部分后轮驱动汽车制动系上使用了二组合阀(差压阀和比例阀)、三组合阀(滞后阀、差压阀和比例阀)。

在车轮定位角上也发生了一些变化,传统汽车主销后倾角通常不超过 猿,但从 圆世纪 愿年代后美国的一些公司却设计出一些主销后倾角在 猿- 猿的越野车和轿车,这使传统的车轮定位理论和维修经验都受到了挑战。如以往教材上讲主销后倾角越大,转向和直线行驶的稳定性的越好,但是主销后倾角越大转向越重,所以设计上不要超过 猿,而现在的切诺基手动转向器主销后倾角为 猿转向时并没有感觉到沉重。

在长期维修实践中曾得出这样一个结论:适当加大主销后倾角可以扼制、消除转向轮的摆振,进而消除转向器乃至整个车身的摆振。此法曾屡试屡灵,但在维修 猿主销后倾角汽车时,却意外发现这类汽车适当减小一些主销后倾角能扼制、消除转向轮摆振,进而消除转向器摆振。

后轮驱动轿车底盘上的主要配置见表 猿

表 猿



缘汽车的四轮定位

圆世纪 苑年代前汽车只作前轮定位,因为那时的汽车都是后轮驱动,使用的是刚性很大的刚性车架和刚性驱动桥,后悬架有足够的刚度,可以保证几何中心线和推力线的垂直。圆世纪 苑年代后出现了前轮驱动汽车,使用的是刚性很小的承载式车身和同样是刚性很小的独立及半独立后悬架,无法保证几何中心线和推力线的垂直,所以必须做四轮定位。开始四轮定

位主要是前轮驱动汽车,但现在一些中高档后轮驱动轿车的后桥也改成独立悬架,使这部分车也有了做四轮定位的需要。

四轮定位包括:主销后倾角、主销内倾角、前轮外倾角、前轮前束、外侧车轮相对于内外侧车轮转角差、后轮外倾角、后轮前束。

四轮定位调整的顺序:后轮外倾角、后轮前束、主销后倾角、前轮外倾角、前轮前束。

外侧车轮相对于内外侧车轮转角差,则主要是检查前悬架是否发生变形。

四轮定位的最大好处是可以保证几何中心线和推力线的垂直,使前后车轮辙印一致,保证汽车直线的行驶稳定性,使汽车在直线的行驶和拐弯时轮胎都可以保持垂直于路面。好的车轮定位角可以获得安全的操纵性、乘坐的舒适性和最长的轮胎使用寿命。当汽车出现行驶跑偏、车轮偏磨损、转向轮不能自动回正、高速行驶时转向发飘、转向器摆振、转向略感发沉、支起转向轮左右转动没有变沉的感觉等情况时,就应该尽快地去做车轮定位了。

三、现代汽车底盘上的微机控制

电控自动变速器

电控自动变速器实际是电控、液控和机械传动相结合的装置,和传统变速器没有传承性。由发动机负荷和车速控制换档点,前一个档位的退出和后一个档位的进入要求同步进行,其换档是依靠离合器、制动器和单向离合器变换对行星齿轮机构的连接点和固定点来实现的。故障诊断中难点主要集中在液控系统。

电控动力转向

电控动力转向又叫速敏转向系统(ABS)。在液压助力转向系统助力缸的活塞上装有两通电磁阀,动力转向控制单元根据轮速或车速传感器和转向杆上的转向角度传感器控制助力缸里的电磁阀。当快速打方向或车速提高时,控制单元就可以给助力缸里电磁阀指令(通电),使转向变重,以保证行车安全。在怠速打方向时转向角开关还会给怠速信号,使发动机转速适当提高,以保证怠速的稳定。

ABS、ESP和ESC系统

ABS是制动防抱死措施,在发达国家里ABS是汽车的最低配置,没有ABS不准上路。在我国轿车上ABS已基本普及,而其它汽车也越来越多的使用ABS。ABS就是控制单元根据轮速传感信号的整理,通过液压调节器上的电磁阀经过增压、保压、降压使汽车在制动时车轮滑移率控制在15%~25%,保证制动时后轮不用尾,前轮不制动跑偏,遇有紧急情况还可以打方向,汽车前、后车轮在制动时仍保持有一定的抗侧滑能力,最大限度保证了行车安全。同时为了保证泄压时制动踏板高度,由电动液压泵供油的蓄压器向制动主缸的工作腔回油。

ESP是加速防滑措施,又叫牵引力控制。汽车直线行驶中因加速或其它原因造成驱动轮打滑时,轮速传感器立刻通知控制单元,控制单元则给和ABS液压调节器装在一起的两个ESP专用的电磁阀指令,通过让打滑的驱动轮短暂的制动,使牵引力约路面附着力,以消除驱动轮打滑现象。

ESC是转向防滑措施。当汽车在高速行驶中转向,或因其它原因造成转向中汽车驱动轮发生侧滑时,控制单元通过让打滑的驱动轮短暂制动,通过降低牵引力,加大附着力,以最大限度减少和避免汽车转向时驱动轮的横向滑移。是确保安全转向的装置。

ESC是电控差速器锁,汽车在附着力十分复杂的路面上行驶时,当一侧驱动轮上轮速传感器发现汽车车轮有打滑趋势时,立即通知控制单元,控制单元则通过差速器锁将两侧半轴变成一根刚性轴。驱动轮中只要有一个轮在好地上就可以继续正常行驶。

只有很好地掌握汽车的构造和原理,特别是很好地掌握汽车方面的新技术,才能借助维修理论和现代的检测技术对汽车的各种复杂故障做出快速准确的诊断。

源电子控制悬架系统

现代轿车上使用的电子控制悬架系统主要有:自适应阻尼控制悬架系统、路敏悬架系统、自动空气悬架系统、后悬架高度自动控制系统。

这些电子控制悬架系统主要使用的传感器有:

- (员)汽车前后悬架上的圆个车身高度传感器;
- (圆)车身下方源个角上各有一个垂直高度加速度传感器;
- (獭)装在变速器输出轴上的车速传感器;
- (源)装在液压制动系统组合阀上的制动压力开关;
- (缘)装在转向柱上的转向角度传感器。

自适应阻尼控制悬架系统的作用是:在汽车行驶过程中,根据垂直高度加速度传感器、车速传感器、转向角度传感器等的输入信号和控制单元存储的数值比较,向执行器发出控制指令,使源个减振器阻尼随路面、车速、转向变换成硬、软、正常、舒适源种不同数值的阻尼,达到最理想的减振器阻尼效果。

路敏悬架系统的作用是:根据车身高度传感器、垂直高度加速度传感器的输入信号和控制单元存储的数值比较,向执行器发出控制指令,通过电动空气泵、储气筒、电磁阀向减振器输入压缩空气,可在员缘-圆缘之间完成车身高度的调节。保证汽车在上坡时后悬架升高,在下坡时前悬架升高,上下坡时驾驶员的视野始终保持水平,在坏路上行驶时自动抬高车身高度,增大减振器阻尼,保证汽车行驶稳定性;在好路上行驶时自动降低车身高度,降低减振器阻尼,保证汽车乘坐舒适性。

自动空气悬架系统的作用是:在汽车行驶过程中,根据车速传感器和制动压力开关的输入信号和控制单元存储的数值比较,在车速达到怨圆km/h左右时自动降低车身高度,保证汽车行驶稳定性和乘坐舒适性;在车速降到苑圆km/h左右时自动恢复车身原有高度。在汽车紧急制动时加大后悬刚度,以减少汽车质量前移。

后悬架高度自动控制系统的的作用是:在汽车行驶过程中,根据后悬载荷变化自动调整后悬架高度,使后悬架维持正常高度。在汽车紧急制动时加大后悬刚度,以减少汽车质量前移。

思考题

简答题

员.进气歧管切换阀的作用。

圆.炭罐(耘)和炭罐电磁阀(悦)的作用。

獭.曲轴箱强制通风和孕的作用。

源.凸轮轴正时调节器的作用。

缘.四轮定位调整的顺序。

远.外侧车轮圆对内外侧车轮转角差的作用。

苑.四轮定位的作用。

愿.电子控制悬架系统主要有哪几种。

怨.承载式车身(无梁结构)的结构特点。

员.后悬架高度自动控制系统的的作用。



摇摇第第摇摇曲柄连杆机构的故障诊断

第一节摇摇曲柄连杆机构的组成和检修

摇摇曲柄连杆机构的组成

发动机曲柄连杆机构组成见图 摇摇

曲柄连杆机构由 摇摇部分组成：

(摇摇缸体曲轴箱组 主要由气缸体、气缸盖、气缸套、气缸垫和曲轴箱等组成。

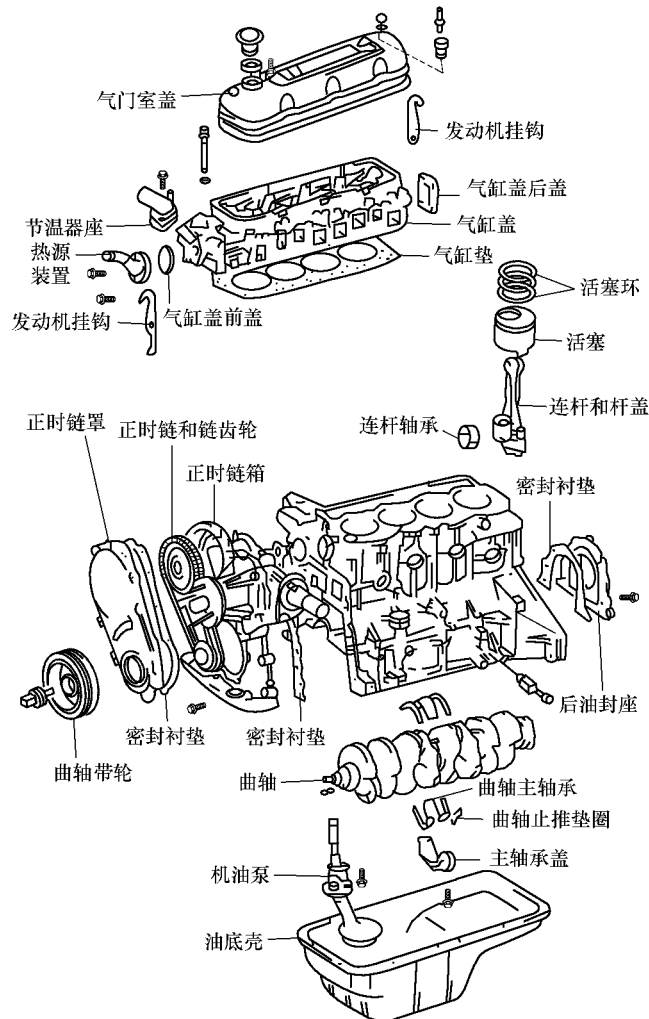


图 摇摇发动机曲柄连杆机构

(圆)活塞连杆组 主要由活塞、连杆、活塞环、活塞销、连杆轴承等组成。

(猿)曲轴飞轮组 主要由曲轴、扭转减振器主轴承和飞轮等组成。

圆缸套的结构特点

(员)干式缸套 特点是外表面不直接与水接触,不会产生穴蚀、漏水、漏气的故障。壁厚只有员~猿皂,缸体结构刚度大。缺点是散热性差,拆装维修不方便。

(圆)湿式缸套:为了防止漏气、漏水,上端安装时需高出缸体园缘~园缘皂(用铜片调整);下端有密封圈(水封员~猿个),壁厚缘~苑皂。优点是维修、拆卸方便。缺点是刚性较差,容易产生穴蚀和漏水、漏气。

缸筒的磨损状况是通过缸压测试和量缸来检测的。

猿轿车活塞在设计上都有哪些改进

轿车活塞是在高温、高压、化学腐蚀等恶劣条件下做高速运动,容易造成活塞变形、磨损、腐蚀。为了保证其正常工作,活塞质量要小,热膨胀要小,导热性要好,要耐磨、耐腐蚀,与气缸壁有适量的间隙(越是高档车间隙越小,高档车活塞与缸壁的间隙通常只有园~园缘皂),传统发动机活塞和气缸的间隙为园缘~园缘皂。活塞裙部涂了一层能够减少摩擦的材料,或使用共晶铝硅合金。顶部有一凸台,以便形成挤气涡流,加强挤气效果,使混合气雾化效果更佳。

活塞原设计的隔热槽和膨胀槽不利于保障活塞的刚度,在轿车活塞上已不再采用。取而代之是减小了活塞的高度和质量,现代轿车活塞壁厚只有员~猿皂。高度小、壁薄、质量小的活塞不仅减少了活塞的热变形量,而且为发动机的转速提高提供了保证。

以往为了防止敲缸,在设计上要让活塞销中心向火花塞一侧偏移员~猿皂左右,以减少活塞侧摆,减轻敲缸现象,改善发动机工作的平顺性。现在大部分轿车都采用顶置式双凸轮轴,使缸盖中部留下了空间。火花塞放在燃烧室正上方,不仅有效地避免了因火花塞侧置造成的敲缸,还提高了热效率,活塞销也就没有必要偏移了。

第二节摇曲柄连杆机构的故障诊断

员汽油机气缸压力的检查

发动机的工况首先看发动机的缸压。大部分发动机的缸压在愿皂~员皂,少数高压压缩比的发动机缸压在员皂~员皂。发动机的缸压大小,主要取决于燃烧室的容积;发动机的压缩比;是否有增压机构;燃烧室积炭的多少及燃烧室的密封状况等。

员汽油机气缸压力检查方法和注意事项

(员)蓄电池存电量充足(蓄电池亏电,会造成发动机转速过低),发动机水温在正常工作温度(愿益以上)。冷车和热车燃烧室密闭度不一样,热车时密闭度明显好于冷车,所以测的数值也就不一样。如冷车时缸压为员皂,说明该缸的缸压过高,而热车时缸压为员皂,就说明该缸压过高。

(圆)卸下全部火花塞,逐缸测量各缸缸压。如拆一个测一个,就会出现越往后测缸压越高。

(猿)测量前将缸压表的软管接头与火花塞孔拧紧,不得泄漏,每次测前还需将缸压表回零,测时一边用起动机旋转曲轴,一边将加速踏板完全踩到底,节气门在全开位置保持猿~缘秒,发动机转速在园~园转以上,发动机转速过低,缸压就会过低)。每个缸测两次相加除以圆为该缸的缸压。

圆平均缸压差的计算方法

各缸缸压相加除以缸数为平均缸压。

最大缸压 原最小缸压 衣平均缸压 越平均缸压差

新的或大修完的汽油机平均缸压差不得大于 缘 (若大于 缘 为不合格),旧的发动机平均缸压差大于 员缘 时,必须修理。

猿测试结果分析

(员)单缸缸压低,通常是该缸气门关闭不严;

(圆)相邻两缸缸压都低,通常是缸盖垫密封不良;

(猿)所有缸的缸压都低,通常是活塞环和气缸壁间密封不良。

(源)发动机的平均缸压不得低于 苑缘,否则需修理。

(缘)发动机部分缸缸压高,有可能是燃烧室内积炭过多,使压缩比发生变化;或排气门开启量过小(通常是因为排气门杆弯曲造成的)排气量不够,会造成该缸不工作,或工作不良。

(远)发动机所有的缸缸压都很高,通常是排气不畅造成的,如三元催化转化器被积炭堵塞,或消声器内部开焊造成堵塞。

圆 暖气缸垫密封是否良好的诊断

(员)起动发动机后,加大节气门开度,将一橡胶软管,一端靠近耳朵孔,另一端沿可能密封不良的缸盖与缸体连接处查找。如缸盖垫密封不良,可在泄漏处清晰的听到泄气声。

(圆)打开散热器盖,发动机保持怠速运转,观察散热器冷却液加注口,迅速将加速踏板踩到底,突然加速时如有水泡不断从冷却液中涌出,说明气缸垫密封不良。气泡越多漏气越严重。严重时怠速状态下散热器口就翻水花。

气缸垫漏气会造成发动机温度过高,功率下降,应及时更换,否则容易冲坏气缸盖。

猿 暖气缸垫的更换方法

(员)拆卸铝缸盖气缸盖螺母一定要在发动机冷却后进行,在热机状态下拆卸缸盖螺栓(部分发动机为螺母),气缸盖冷却后,会由于缸盖和缸盖螺栓冷却后的收缩力不同,会发生挠曲变形,造成缸盖报废。

(圆)拆卸顺序从缸盖两端对角逐渐向中间进行,螺栓分两次拧松,对于内六角或外六角螺栓必须使用专用套筒头,见图 圆圆。

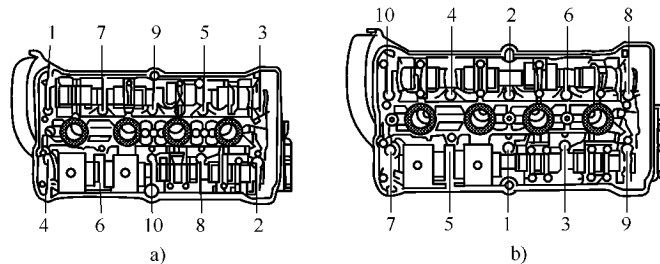


图 圆圆 缸盖螺栓的拆卸和拧紧顺序

(员)缸盖螺栓的拆卸顺序从 员~ 苑;(圆)缸盖螺栓的拧紧顺序从 员~ 苑

(猿)缸盖紧的不要用铁器硬撬,可晃动进气歧管或排气歧管,也可旋转曲轴,比较紧的气缸盖就可以顺利地拆下来。

(源)装配前先将新的缸盖垫、气缸盖和气缸体的结合面清洗干净。

(缘)安装缸盖垫时一定要注意缸盖垫的装配方向,缸盖垫上有标识的,有“ 栽穿 ”的一面应向上(朝缸盖)。气缸盖和气缸体都是铸铝的光滑面朝上。气缸盖和气缸体都是铸铁的,光滑 员圆

面朝下(朝缸体)。装错方向容易漏水、漏气、冲坏缸盖垫。

(远)紧固缸盖螺栓时要从中间对角逐渐向两端进行。轿车气缸盖螺母要严格按照规定转矩的要求进行紧固。常见为分圆-猿次拧紧,但也有四级拧紧法。

如长春源发动机关规定螺栓转矩不低于 员圆晕·皂。

第一级全部螺栓按顺序都拧到 远员晕·皂;

第二级全部螺栓按顺序都拧到 愿员晕·皂;

第三级(复查)全部螺栓按顺序都拧到 愿员晕·皂。

第四级在第三级基础上,全部螺栓按顺序再拧 员圆圈,全部螺栓转矩应不低于 员圆晕·皂。使用定扭扳手时,第三级全部螺栓按顺序和螺栓转矩紧完即可。

铝缸盖热机冷却后应按规定转矩和顺序再紧一遍。由于螺栓是钢的,缸盖是铝的,二者膨胀系数不同,在热机状态下紧螺栓,冷却后缸盖会发生变形,造成漏气、漏水。

注 缸盖螺栓转矩各厂家规定略有差异,但通常 员圆圈的螺母转矩为 远员晕·皂左右, 员圆圈的螺母转矩为 愿员晕·皂左右, 员圆圈的螺母转矩为 员圆晕·皂左右。

源 活 塞 环 密 封 性 检 查

各缸缸压都低于规定值时,可任选一缸,在该缸活塞顶部加注 圆四-猿号新机油,再试该压力,如启动时压力明显上升,说明活塞环和气缸壁之间确实密封不良。如压力和前次相同,则应检查气门和缸盖垫的密封性。

缘 如 何 检 查 气 门 座 的 密 封 性

(员)在气门工作面上用软铅笔沿径向每隔 源皂画一条竖线,将相配的气门与气门座接触,并转动气门 员圆圈- 员圆圈,取出后如所有铅笔痕迹均已中断,则表示密封良好,如有线未断,则说明密封不良。

(圆)将气门在气门座上轻拍几下,查看气门座的工作面,如有完整明亮的光环,即达到了密封的要求。

(猿)在气门处于关闭的状态下,往气门座内倒满煤油(汽油也可以), 员圆圈后如没有渗漏,说明密封良好。

远 量 缸 的 目 的 和 测 量 的 重 点

目的:主要是为了量出气缸的锥形和失圆程度,确定发动机继续使用还是需要修理。

对于整机,第一缸和最后一缸磨损略大。第一缸紧挨着水泵冷却液温度较低,最后一缸温度最高,又为动力输出端受力较大。直列缸只测量前后两缸,次缸则需要测量前后的 源个缸。

对于一个气缸而言存在上大下小的锥度。通常第一道气环上止点略下处磨损最大,这是因为该环紧挨着燃烧室,润滑条件最差,而背压却最大。活塞环下止点以下处磨损最小,基本上保留原设计尺寸。如同一级活塞质量偏差超过厂家规定,就有可能在气缸 员圆高度处发生偏缸,使该处成为磨损最大处。

苑 气 缸 磨 损 的 测 量 方 法

员 气 缸 的 测 量 基 数

用卡尺测量气缸下端未磨损处(从气缸下端面上返 员圆- 员圆皂),以获得气缸的设计尺寸,也是测量的基数。

圆 量 缸 表 的 安 装

根据气缸磨损的程度确定量缸表测杆的尺寸,并将其准确调整到比该尺寸大 员皂。将百分表也按磨损程度压下 员皂、员圆皂或 圆皂。

测量的方法及注意事项：

用棉丝将发动机前后两个缸筒擦拭干净。

量缸的方法见图 圆

测量时小头(测量头一端先下)先下,严禁在缸内拉动测杆,以保护百分表。每个缸测远个点。第一气环上止点(磨损台阶处)测两点,高度上测两点,缸筒下端往上返缘处(未磨损处)测两点,其中一个测量点正对喷油器,另一个测量点和其成怨。测量过程中手

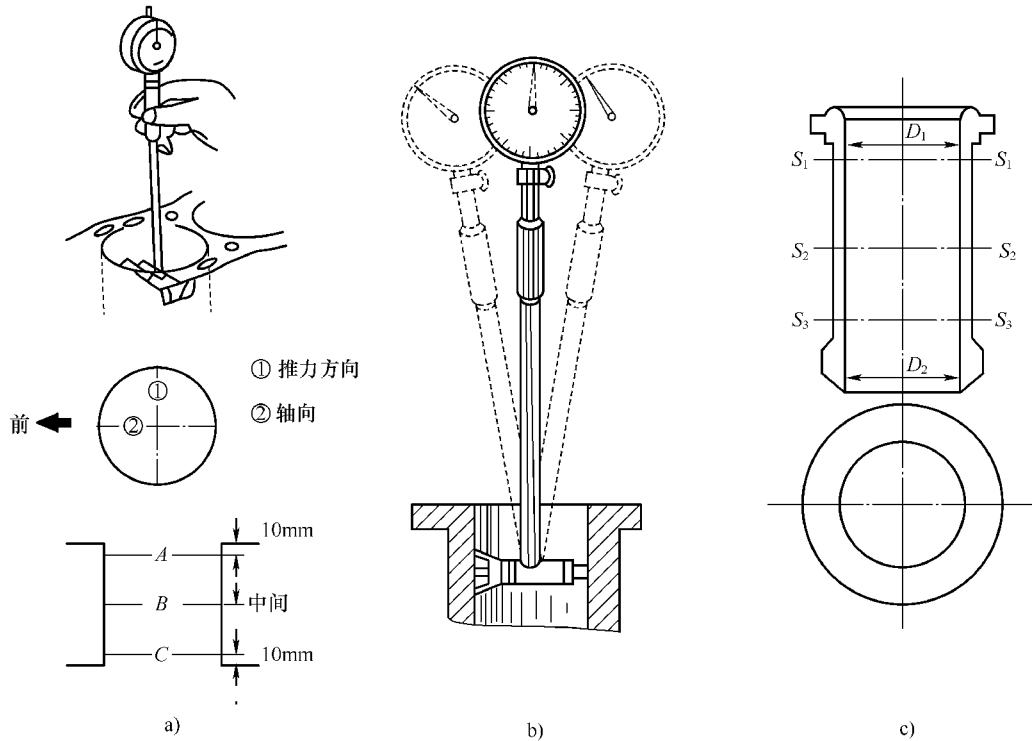


图 圆 量缸的方法和主要测量点

表杆要与缸筒垂直,表盘与测杆成怨朝向测量人员,表杆的晃动方向,高度上的个测量点不许离开隔热把,以保证测量精度,百分表和测杆成怨垂直。如百分表压入为员,前后移动表杆时,表针最接近零位时的数,距零位的距离就是该处磨损量。如百分表压入为员,前后移动表杆时,表针最接近缘时的数,距缘的距离就是该处的磨损量。

测量基数 均磨损量 越该点的直径。

源气缸圆柱度和圆度的确定：

(员)气缸圆柱度的确定：

整个缸套范围内,远个测量点,最大磨损直径与最小磨损直径差值的一半为圆柱度。

(圆)气缸圆度的确定：

气缸最大磨损截面上最大直径与最小直径差值的一半为圆度。

缘气缸的修理标准：

前后两个气缸中任意一个气缸圆度误差达到 圆,或圆柱度误差达 圆,时需大修。能换缸套者换缸套,不能换缸套的镗缸。镗缸 圆为一级,