

高等学校交通信息工程系列教材

交通信息工程案例集

本《交通信息工程案例集》共包含案例9个。内容涉及城市智能交通综合信息平台、现代物流公共信息平台、城市道路交通仿真平台、电子不停车收费、GPS车辆定位、运输智能管理信息系统、运输智能车辆调度管理系统、列车自动控制系统等交通信息工程领域的实际应用案例。本书理论与实践相结合，内容详尽，实用性强，可作为交通信息工程、交通工程、信息工程、通信工程等领域本科生教材或参考书，也可作为相关专业研究生的参考教材。

主 编 董德存
副主编 林 群 关志超
主 审 张树京



同济大学出版社

内 容 提 要

本《交通信息工程案例集》共包含案例 9 个。内容涉及城市智能交通综合信息平台、现代物流公共信息平台、城市道路交通仿真平台、电子不停车收费、GPS 车辆定位、运输智能管理信息系统、运输智能车辆调度管理系统、列车自动控制系统等交通信息工程领域的实际应用案例。本书理论与实践相结合,内容详尽,实用性强,可作为交通信息工程、交通工程、信息工程、通信工程等领域本科生教材或参考书,也可作为相关专业研究生的参考教材。

图书在版编目(CIP)数据

交通信息工程案例集/董德存主编. —上海:同济大学出版社,2005.10

(高等学校交通信息工程系列教材)

ISBN 7-5608-3160-5

I. 交… II. 董… III. 信息技术—应用—交通运输管理—案例 IV. U495

中国版本图书馆 CIP 数据核字(2005)第 114907 号

交通信息工程案例集

主编 董德存 副主编 林 群 关志超 主审 张树京

责任编辑 杨宁霞 责任校对 杨江淮 封面设计 陈益平

出 版 行 同济大学出版社

(上海四平路 1239 号 邮编 200092 电话 021-65985622)

经 销 全国各地新华书店

印 刷 同济大学印刷厂印刷

开 本 787mm×1092mm 1/16

印 张 10.75

字 数 275 000

印 数 1—3 100

版 次 2005 年 10 月第 1 版 2005 年 10 月第 1 次印刷

书 号 ISBN 7-5608-3160-5/U·53

定 价 16.00 元

本书若有印装质量问题,请向本社发行部调换

高等学校交通信息工程系列教材编委会

主任 杨东援

副主任 董德存

编委会委员

同济大学 杨东援 董德存 张 浩 严作人 张树京 吴汶麒
上海交通大学 刘允才 朱 杰 何 晨 敬忠良 李建勋
上海大学 费敏锐 陈惠民
华东理工大学 顾幸生
北方交通大学 徐洪泽
上海海运学院 金永兴 汤天浩 施朝健 宗蓓华 周溪召 蔡存强 陈伟炯
丁以中 施 欣
西南交通大学 王长林
南京航空航天大学 王成华
上海电信技术研究院 祁庆中
东华大学 丁永生
上海第二工业大学 蒋川群
常州工学院 肖闯进
大连海事大学 任 光
集美大学 邵哲平
华东船舶工业学院 王建华
镇江高等专科学校 杨国祥
武汉理工大学 刘明俊
地铁建设有限公司 裘哲雷 黄 钟
深大通信网络有限公司 关志超
上海城市交通信息中心 朱 昊
普陀区科学技术委员会 张小松
中兴通讯股份有限公司 钟 宏
上海船舶运输科学研究所 徐永发
上海海滔通信技术有限公司 张臣雄
东南大学无线电工程系 吴镇扬
常州电信局 郭建冬
上海铁路局城市轨道交通设计研究院 曹俊文 刘 藩

总 序

随着信息技术突飞猛进地发展,大力推动了全球信息化前进步伐。信息化带动工业化已经明显地促进了国民经济的持续发展。同时,信息技术也为综合交通(铁路、公路、水运、航运以及城市交通)的现代化和智能化带来了无限生机和活力,由此诞生了一个崭新的专业,这就是交通信息工程专业。

为了培养 21 世纪我国乃至全球紧缺的交通信息工程领域内的高级专门人才,同时为了深化高等院校课程体系改革和教材建设的急需,同济大学出版社邀请了上海乃至全国有关交通、信息、通信、控制等领域的专家和教授,组成了阵容强大的交通信息工程专业系列教材编委会,他们在长期从事教学科研和工程领域的基础上,规划并编写出一套面向高校本科的交通信息工程专业系列教材,并将陆续出版发行。

这套教材具有明显的交通信息工程专业特色,是国内首创,国外也不多见。编写这套教材的宗旨在于培养学生综合运用多门学科知识的能力,提高交叉复合型人才的素质。它是以综合交通系统的信息化、智能化、集成化和网络化为核心,全面运用信息、通信、控制及计算机等高新技术,结合交通系统工程的特点,大力改进和实现交通系统的现代化,以便迎接 21 世纪全球经济一体化的挑战。

这套教材具有“厚基础、强背景、宽专业、重综合”,以及交叉多门学科领域的实用型信息工程专业本科教材的特点,主要为交通信息工程应用类,但对于其他实用型信息工程类专业(如经济信息、社会信息、军事信息、人文信息、医学信息、工程信息等)也具有一定的参考价值,同时也可以作为成人教育、网络教育、高职教育、人员培训等授课教材,同样也适合自学者使用。

这套教材的内容结构是围绕着综合交通系统的信息化和智能化,全方位地展示各种新技术和新方法,并强调理论联系实际,专业基础教材有练习,专业教材有案例。同时,紧密配合本科教学计划和课程体系,着重于基本原理和实用技术方面的内容,体现知识和技能的有机结合,全面培养学生理论分析和独立解决问题的能力,进一步拓展知识面,激发学生学习的积极性和创新意识。

这套教材可以按照教学计划和课程体系分别安排在不同学年的专业基础类和专业类课程系列内,并根据教学大纲和教学时数安排为必修课或选修课。

Handwritten signature in black ink, consisting of two characters: '张' (Zhang) and '健' (Jian).

目 录

案例 1	深圳市城市智能交通综合信息平台系统	(1)
案例 2	深圳市现代物流公共信息平台系统	(21)
案例 3	深圳市城市道路交通仿真平台系统	(47)
案例 4	基于 DSRC 技术的深圳市电子不停车收费系统	(67)
案例 5	中山市智能交通 GPS 车辆定位系统	(79)
案例 6	深圳市中南运输智能管理信息系统	(91)
案例 7	深圳市中南运输智能车辆调度管理系统	(109)
案例 8	南京地铁南北线一期工程列车自动控制系统	(125)
案例 9	船舶电站自动化系统	(147)

前 言

ITS(Intelligent Transportation System)是以信息通信技术将人、车、路三者紧密协调、和谐统一而建立起的大范围内、全方位发挥作用的实时、准确、高效的综合交通运输管理系统。将先进的信息技术、数据通信传输技术、电子传感技术、电子控制技术 & 计算机处理技术等有效集成和融合,并逐步形成重要的研究领域——交通信息工程。

交通信息工程是以信息通信及控制技术的新概念、新方法和新系统为技术基础并以交通系统信息化、智能化、综合化及网络化为应用背景的交叉型学科。随着 ITS 技术和应用的迅速发展,对交通信息工程人才的需求不断增加。为了帮助广大从事交通信息工程技术和应用研究工作者更好地了解 and 掌握该领域的系统集成技术,作者总结了近几年从事交通信息工程及控制领域的科研、工程及教学工作,并采用产、学、研相结合,吸收相关的研究成果,并在此基础上编写了本书。同时,作者将根据今后的科研、工程及教学工作,不定期修编《交通信息工程案例集》。

这本《交通信息工程案例集》共收集了 9 个案例。

案例 1:“深圳市城市智能交通综合信息平台系统”。深圳市智能交通体系包括交通控制管理系统、公共交通调度管理系统、安全驾驶支持系统、动态路线诱导系统、电子收费系统、商业车辆运营管理系统、综合交通运输规划系统、应急响应救援系统、减轻交通公害系统、交通信息服务系统和道路检测养护系统等,而深圳市城市智能交通综合信息平台是城市智能交通系统 ITS 实施建设的支撑点和落脚点。

案例 2:“深圳市现代物流公共信息平台系统”。该案例是以深圳市城市物流公共信息平台规划设计为例,对城市智能交通综合信息平台 and 城市电子商务服务平台进行有机的整合。

案例 3:“深圳市城市道路交通仿真平台系统”。该案例在仿真平台上再现了道路交通流时间和空间变化的模拟技术,利用计算机对城市交通系统的结构、功能、行为以及参与交通的控制者——人的思维过程 and 行为特征进行了较为真实的模仿。

案例 4:“基于 DSRC 技术的深圳市电子不停车收费系统”。该案例介绍了不停车自动收费系统 ETC 的总体设计 and 突出优点。

案例 5:“中山市智能交通 GPS 车辆定位系统”。该案例介绍了 GPS 车辆定位系统的组成,阐述了车辆定位系统的功能,对车载终端 and 监控中心的基本功能进行了分析。

案例 6:“深圳市中南运输智能管理信息系统”。该案例对智能管理系统的体系构架、信息交换系统构架 and 异构数据的同步进行了介绍。

案例 7:“深圳市中南运输智能车辆调度管理系统”。中南运输集团是深圳市一家大型综合运输集团企业,属下有红的(出租车公司)、绿的、租赁、城市公交、旅游包车、中小巴士 and 汽车修理厂等企业。对车辆通过呼叫中心进行合理调度能充分利用现有资源。该案例对呼叫中心系统模型、司机登录、签退、接单处理、指定派车等逻辑结构进行了设计。

案例 8:“南京地铁南北线一期工程列车自动控制系统”。现代城市轨道交通信号系统以列车自动控制系统(ATC 系统)为核心。该案例对 ATC 的 4 个子系统进行了介绍,对我国的 ATC 现状进行了分析。

案例 9:“船舶电站自动化系统”。船舶电站是由原动机、发电机 and 附属设备(组合成发电机组)及配电板组成的。该案例实现了船舶电站的自动控制功能、自动监测功能、安全保护功

能、通信功能和管理功能。对该控制系统,首先编制了一套针对电站自动运行的控制程序,建立微机接口与现场数据采集实时控制体系,把现场采集的各种物理量,例如温度、转速、压力、电压和电流量值等,经模数转换器转换成数字值,经 I/O 接口输入计算机,与程序标准数值进行比较,比较差值再经 I/O 接口输出,经数模转换,形成控制量去控制执行机构完成控制及自动调整的目的。这种循环构成了闭环控制循环系统。

本案例集由同济大学交通运输学院董德存教授任主编,林群、关志超任副主编。同济大学交通运输学院欧冬秀副教授参与完成了案例 5~7,南京地下铁道有限责任公司高级工程师任敬和曾小清副教授参与完成了案例 8。上海船舶运输科学研究所徐永法研究员和博士研究生毛倩完成了案例 9。

在本书的编写过程中,得到了同济大学交通运输工程学院教授李克平博士、深圳市城市交通规划研究中心助理主任张晓春博士、深圳市城市交通规划研究中心轨道交通研究所所长宗傅苓硕士、深圳市中南运输集团公司总经理张春平博士、深圳市地铁有限公司常务副总经理胡剑平博士、深圳市深通有限公司副总经理贾俊刚博士、深圳市交通综合治理办公室易戈扬博士、深圳市交通局运输处袁虎勇博士、英国阿特金斯顾问(上海)有限公司倪桂明博士、英国阿特金斯顾问(深圳)有限公司戴禾博士、德国宇航研究中心 Ralf-Peter Schaefer 博士、法国路桥大学刘永平硕士、香港物流协会副会长叶海京教授等人的大力支持和帮助,在此一并致谢。

本书适合作为交通信息工程、交通工程、信息工程和通信工程等领域的本科生教材或教学参考书,也可作为相关专业研究生的参考教材。

由于作者水平有限,且时间仓促,本书的缺点和不足恳请专家和同行批评指正。

作者

2005 年 8 月于同济大学

案例1

深圳市城市智能交通综合信息平台系统

一、案例背景

1. 深圳市城市智能交通综合信息平台需求

智能交通系统 ITS 技术的应用,使深圳市城市交通运输体系的高度信息化成为可能,并加速了这一信息化过程。而智能交通系统 ITS 中的信息通信技术,特别是传感技术和信息传输技术使得城市交通指挥中心与交通调度中心处于广泛的信息“海洋”之中。例如,由道路上的车辆检测器产生的实时速度、交通量、车道占有率的数据信息及车辆联系方式,传输到交通指挥中心;由来自其他种类的监测器,如带有识别标签的车辆、轨道列车自动识别标识、称重站等来源的数据信息也输送到交通指挥中心;有关道路断面状况、交通拥挤与密度、突发事件、各种交通事故、违章与违法行为的视频信息,由路面监视装置送入交通指挥中心;公共交通工具行驶状况数据(车辆位置、延误时间等),公共交通工具、轨道交通列车运行速度及停靠站时间数据等信息不断传输到公交调度中心。总之,只有通过技术层面和体制的整合,在合理的范围内实现信息资源的充分共享,才能达到交通运输体系的最佳运行。这些不同来源的交通信息,只有通过集成和整合才能实现信息共享与信息有效利用。深圳市城市智能交通系统 ITS 的运用,在很大程度上是城市交通运输各子系统的信息整合,因此,如何实现各子系统之间信息的采集、存储、管理、传输、发布,就成为实现交通运输管理各项功能的核心与关键技术,而深圳市城市智能交通综合信息平台(以下简称“平台”)则是实现城市交通运输管理与服务信息集成的重要手段,它的定位不但为城市交通运输各类信息整合提供了技术依托支撑,同时也将为城市交通运输各相关子系统提供引导接入策略、实现信息共享服务。通过智能交通综合信息平台将对智能交通系统 ITS 信息数据组织结构和传输形式进行统一规范,形成一个对综合数据进行收集、组织、存储、加工、查询、传输、通信、发布等服务的大型数据仓库系统,为最终实现智能交通系统 ITS 中各子系统信息的整合提供技术支撑保障。深圳市城市智能交通综合信息平台与深圳数字城市框架定位结构如图 1-1 所示。



图 1-1 深圳市城市智能交通综合信息平台与深圳数字城市框架定位结构

2. 深圳市城市智能交通信息系统规划

深圳市城市智能交通综合信息平台的规划设计与建设实施,首先应从城市智能交通信息系统规划入手,需要对今后的城市交通系统建设提供指导,为多元化参与的交通系统建设奠定基础。同时,需要进行合理的资源分配。为此,其规划内容应该包括以下方面。

(1) 深圳市城市交通信息系统战略规划

深圳市城市交通信息系统战略规划将包括：城市交通信息系统战略目标的确定；系统宏观结构框架；系统分阶段的建设重点；系统拟采取的建设策略，以及系统建设过程中政府、研究单位、企业、技术管理部门之间的角色和关系等问题。

(2) 深圳市城市交通信息组织规划

深圳市城市交通信息组织规划将暂时摆脱硬件系统建设及软件系统开发等具体问题，从市政府立场考虑，在隶属不同系统的多部门参与的前提下如何有效地对性质、功能、结构存在很大差异的众多系统（例如：交通监控系统、信息化公交系统、营运车辆管理系统、道路及桥梁管理信息系统、道路交通仿真系统、交通公众信息发布服务系统等）进行信息整合，构成分布式的信息存储结构、规范化的信息组织结构、确实有效的信息流通机制，进一步明确各子系统的责任、权力和义务等问题。就其成果形式来看，体现为一种系统接口协议与标准规范、信息在各子系统之间的分布式体系结构、信息在各子系统之间的流通方案、各种类型的参与者在系统运行中的地位、角色与作用等。

(3) 深圳市城市交通信息基础设施规划

对于深圳市城市交通信息系统来说，涉及一系列硬件基础设施建设。例如，信息采集部分所需要的传感器、GPS 设备、视频摄像、MTD 微波、FCD 浮动等，信息传输所需要的通信线路和资源（例如：通信带宽、频道资源等），分布式配置的计算机，以及数据存储设施等。由于许多设施需要共享协调，或者在“平台”建设中同步进行，需要协调交通信息系统与公共信息系统的设施共享关系等原因，有必要对其进行总体规划。

(4) 深圳市城市交通信息系统实施规划

深圳市城市交通信息系统的建设是一项长期的任务，考虑到城市交通改造需求的阶段性，交通信息各子系统之间的相互依赖性等，需要制定系统的分期实施规划；考虑到系统建设将由多方面的单位共同参与，同时是一个科学研究、产业开发和人员培训相互配合的过程，需要制定城市交通信息系统的实施组织规划。

深圳市正处在快速城市化和信息化的过程，吸取国际正反两方面的经验，“优先发展城市公共交通是符合深圳实际的城市发展和交通发展的正确战略规划思想”，加速进行公共交通的技术发展优先，进行公共交通的信息化改造是一项紧迫的任务。对于交通诱导等先进的智能交通系统 ITS 来说，需要研究从“平台”着手展开试点，并逐步加以推广的问题。发展高科技是深圳市三大支柱产业之一，在未来信息服务高科技产业发展的进程中，为了加速推动深圳市交通信息服务产业化进程，需要加强有关城市智能交通综合信息平台基础设施建设，并作为优先项目加以考虑。

二、总体规划设计

1. 深圳市城市智能交通系统 ITS 结构

深圳市城市智能交通系统 ITS 是“数字深圳”的重要组成部分，它的建立是城市交通领域的一场革命，是城市交通信息化、现代化建设必不可少的软硬件环境支撑，必将对深圳当前和未来的城市交通发展产生巨大的、深远的影响。城市智能交通体系包括交通控制管理系统、公共交通调度管理系统、安全驾驶支持系统、动态路线诱导系统、电子收费系统、商业车辆运营管理系统、综合交通运输规划系统、应急响应救援系统、减轻交通公害系统、交通信息服务系统、

道路检测养护系统等,而深圳市城市智能交通综合信息平台是城市智能交通系统 ITS 实施的支撑点与落脚点。因此,城市智能交通系统 ITS 建设,必须从深圳市城市智能交通综合信息平台规划设计与建设实施开始。

城市智能交通系统 ITS 共享的数据库有城市道路数据库、交通数据库、道路交通地理信息数据库等,这些数据通过互联网、城域网、通信专网、局域网等实现通信,包括无线数据通信。深圳市城市智能交通系统 ITS 体系框架结构如图 1-2 所示。

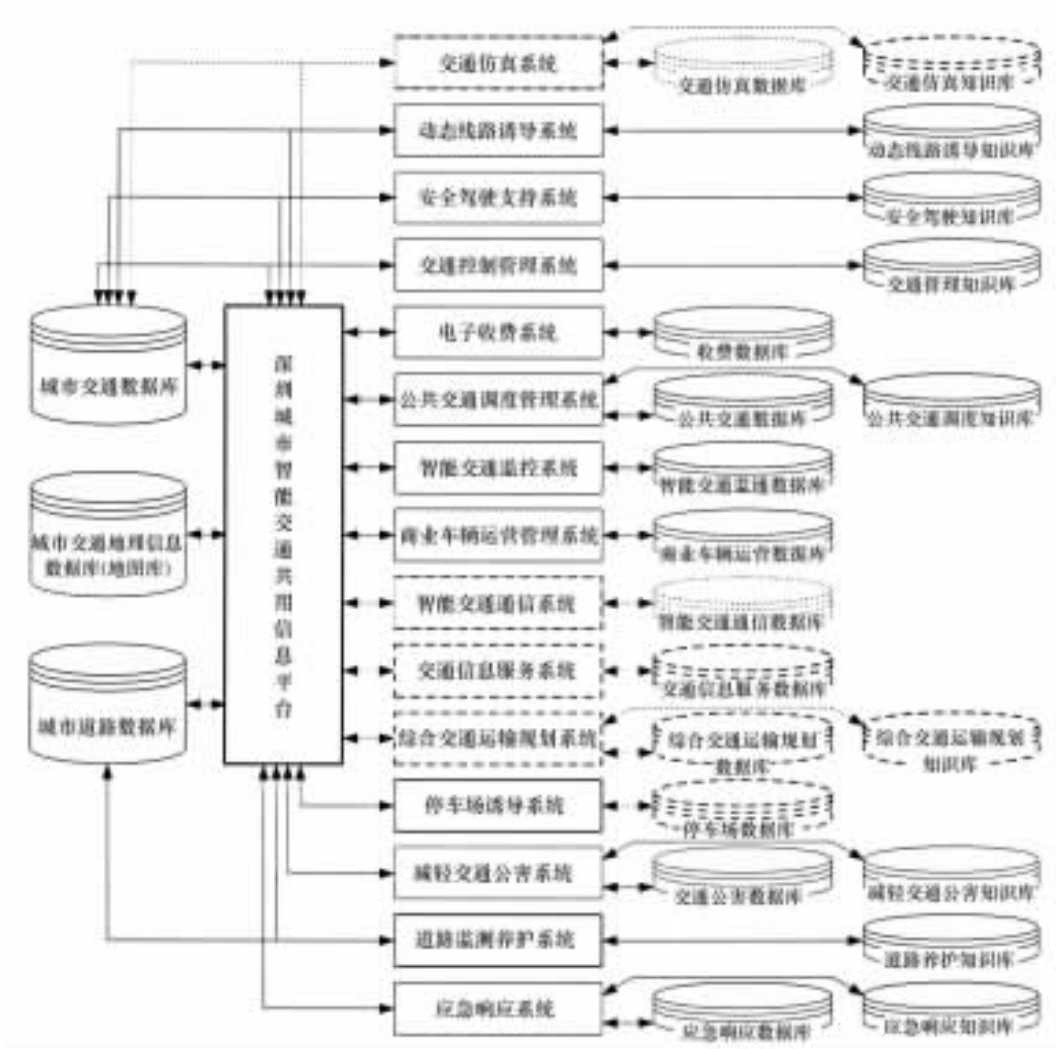


图 1-2 深圳市城市智能交通系统 ITS 体系框架结构

深圳市城市智能交通体系的软件配置的结构,主要包括以下子系统:

- ① 智能交通综合信息服务系统;
- ② 城市交通控制管理系统;
- ③ 公共交通(道路与轨道)调度管理系统;
- ④ 安全驾驶支持系统;
- ⑤ 在线动态路线诱导系统;
- ⑥ 电子收费系统;

- ⑦ 商业车辆运营管理系统(包括商业车辆的电子通关系统、路边安全检查的自动化系统、车载安全监控系统、商业车队管理系统、危险品应急响应系统等)；
 - ⑧ 城市综合交通运输规划系统；
 - ⑨ 城市交通应急响应系统；
 - ⑩ 减轻交通公害系统；
 - ⑪ 道路检测养护系统。
- 其软件配置结构框图如图 1-3 所示。

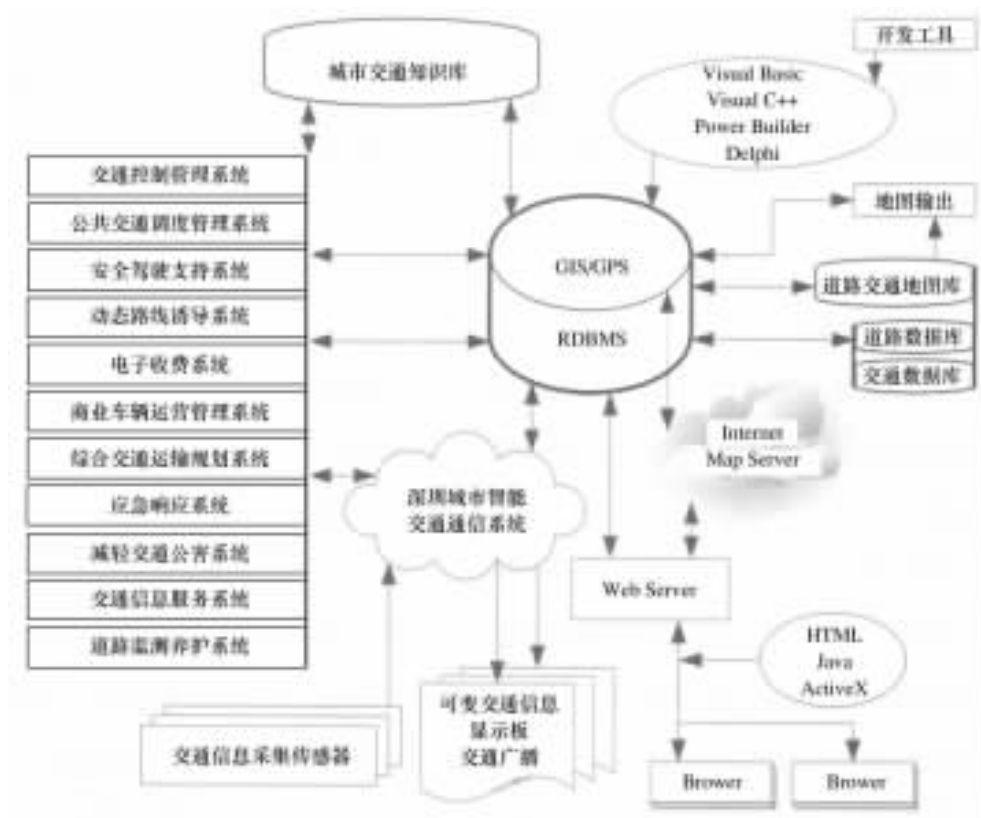


图 1-3 深圳市城市智能交通体系的软件配置的结构

2. “平台”总体设计

深圳市智能交通综合信息平台是整个城市智能交通系统 ITS 实施中的“信息中心”与“信息枢纽”，它承担着向各子系统提供信息和中转信息的功能。智能交通系统 ITS 所覆盖的各个子系统，将其信息按照一定的编码规则和规定的格式传输给综合信息平台，此后，各个子系统再根据自己的需求，从综合信息平台中获取所需的信息。城市智能交通综合信息平台在处理信息的过程中，可以采用分层次的方法进行对无权获取特定信息的一些用户进行部分信息屏蔽，使不同的用户既能获得各自所需要的数据和相关信息，同时，综合信息平台又能够确保数据传输过程的安全性及“平台”已有的信息可以实现共享，发挥信息资源的共享作用，从而提高信息的利用率。

根据深圳市城市智能交通综合信息平台的总体结构设计和综合信息平台的不同功能，可以将综合信息平台分为四个部分：

第一部分是基于 GIS 的后台数据仓库。该部分是综合信息平台的基础,包括静态交换数据、动态交换数据、图形数据及表格、统计资料等属性数据。

第二部分是综合信息处理中心。该部分主要负责实时、动态的处理各类信息,如数据的抽取、融合、统计、分析、分类、计算和各种相关曲线的制作等。

第三部分是知识库,也叫专家系统。它在分析总结专家经验的基础上,自动生成智能化决策,并存储各类经验与知识、相关模型与计算方法,还应该包括铁路、民航及轨道交通时刻表的编制等。

第四部分是各子系统之间的接口部分。它根据事先制订好的规范、标准实现各子系统之间数据的共享和传输操作,该部分主要由有线、无线和通信网络实现。

三、系统建设实施

1. “平台”信息的来源

在深圳市智能交通系统 ITS 中,信息是贯穿各个交通环节和领域的,如果把整个智能交通系统 ITS 按信息流程划分,可简化为信息采集、信息传输、信息处理、信息提供 4 个部分。对交通信息采集、传输、存储、分析、处理、发布及其应用,使智能交通系统 ITS 实现了交通运输管理从简单静态管理到智能动态管理的转变。综合信息平台是综合交通运输信息基础上集成的,又通过智能化的手段使交通运输信息成为综合的服务信息平台。所谓集成,就是对不同来源不同类型的交通运输信息进行集中和融合,在统一的规范和标准下实现共享,以适应和满足交通运输系统管理的要求,同时向公众提供全面的交通运输信息服务。综合信息平台就是使交通的静态与动态信息在最大范围内、最大限度地为出行者、驾驶员、交通运输管理者所共享和运用,从而实现整个交通运输系统的动态优化运行。智能化、集成化和模块化是智能交通综合信息平台具有的 4 个基本特性,即集成的综合交通信息数据仓库;离散的共用交通运输信息应用服务门户、共用的数据交换平台和模块化相关计算与各种优化模型。详见图 1-4 所示。

深圳市智能交通综合信息平台系统,其信息来源主要有以下几个方面,即道路(包括公路与轨道交通)车辆等动态交通信息和静态交通信息(包括车站、码头、机场信息以及其他相关信息)。道路动态交通信息主要是通过各种检测设备提供的道路实时采集信息和运营人员的报告、观测的动态道路交通信息以及车辆、出行者、用户等的相关信息;而静态交通信息则主要是基础地理信息,道路交通地理信息、交通管理设施信息;其他交通信息主要是民航航班、铁路列车时刻表的动态信息和票务信息,铁路列车到发及铁路客票信息,深圳市城市公共汽车、地铁、轨道交通等信息、高速公路交通信息,物流与货运等信息。

2. “平台”体系结构

深圳市城市智能交通综合信息平台是指城市交通、民航、铁路、高速公路等相应的业务管理部门的基础综合交通管理信息系统,其体系结构如图 1-5 所示。

城市交通系统根据其业务的特点和管理使用的不同,具有不同的体系结构,在构建深圳市智能交通综合信息平台时,应按集成的要求进行适当的调整,在各类数据接口方面要遵循系统集成规范。从系统的角度定义其“平台”,包含着网络平台、服务平台、应用平台、开发平台、数据库平台、网络管理平台、安全平台、用户平台、环境平台等内容。

3. 基于“平台”体系的系统集成

(1) 集成化的综合信息平台

深圳市城市智能交通综合信息平台总体结构组成主要包括:门户平台、数据平台、应用平

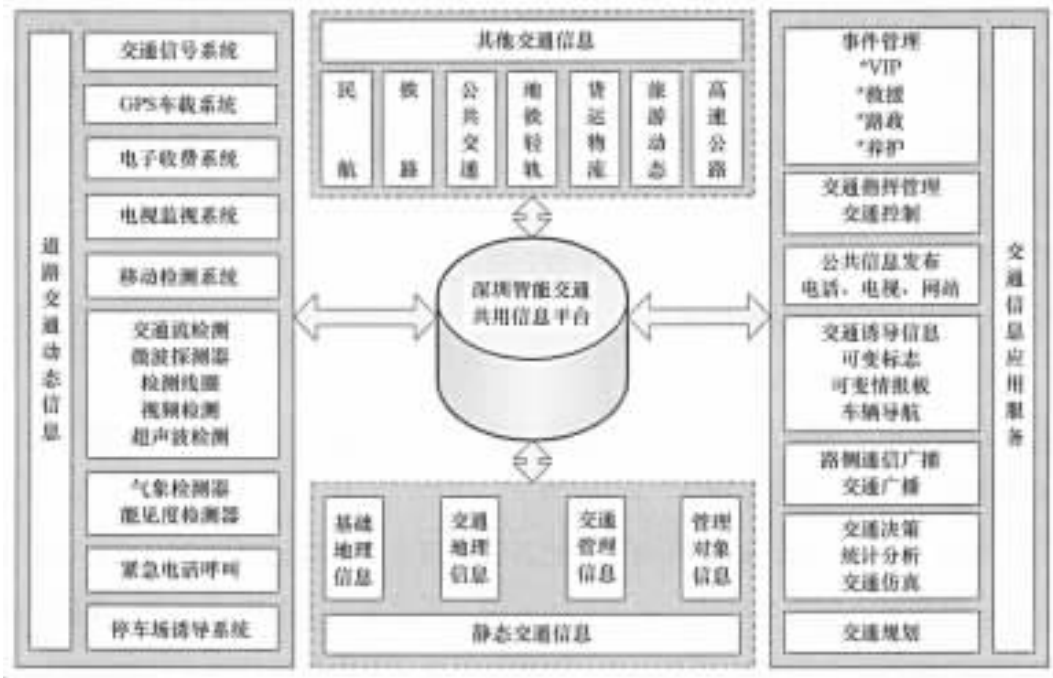


图 1-4 深圳市智能交通综合信息平台交通运输信息来源体系结构



图 1-5 深圳市城市智能交通综合信息平台体系结构

台、安全平台等 4 个部分。

① 门户平台是指在 Internet 的环境下,把各种应用系统、数据资源和互联网资源统一集成到门户中,根据每个用户使用特点和角色的不同,形成个性化的用户界面,并通过对事件和消息的处理传输把用户有机地联系起来。在综合信息平台中的门户平台框架的表现层,它通过及时地向用户提供准确可靠的信息实现对交通运输部门提供信息的服务。

② 数据平台是对交通运输系统内部及外部的异构分散数据进行整理、分类、搜索、分析和报表,形成用户所需的数据,并以多样化的手段展现出来。

③ 应用平台是一个开放的、具有柔性的应用集成平台。它以中间件为核心,连接存在于交通管理中的应用系统,实现应用者之间部门信息交互。应用平台能以正确的顺序和适当的方式管理相关过程调用和信息传输,保证运用各系统中业务规章制度和条例,保证信息的合理

流动,从而实现交通管理业务过程自动化运转,进行应用集成则要求很强的专业性技术支持。

④ 安全平台是保障系统运行安全的软件、硬件体系智能化、集成化、模块化的综合信息平台。

(2) 综合信息平台集成的技术支持

根据深圳市智能交通系统 ITS 信息资源的基础现状,综合信息平台集成的技术支持表现模式有下面三种。

① 分布式数据库为基础集成化界面的综合信息平台。保留原有的交通运输系统的信息存储方式,各自拥有完全独立的数据库,建立一个集成化、模块化的综合信息界面,通过数据交换平台提供共享服务。这种模式适应于已经建立了各类交通运输信息系统,但这些交通运输信息系统的基础结构和信息存储的格式等相互差异比较大,采用这种方式的综合信息平台在平台集成化界面和数据交换平台上技术实现难度大;在使用方面,信息服务的响应时间和服务内容等方面还不够理想。

② 通过数据融合集成在实现综合交通信息数据库的基础上形成综合信息平台。对各类交通信息系统所提供的交通信息,通过数据融合处理,建立共享交通信息综合数据库,以综合交通信息数据库为基础建立综合信息平台。这一模式建立了共享的集成化综合数据库,可以提供全面的交通信息服务,但要求数据融合技术比较高,只有在成熟的数据融合基础上,才能实现真正意义上的数据共享,另外,这种方式的综合数据库内容庞大,数据的存储和管理难度比较大。这种方式适合于基础交通信息系统没有建立或不完善、交通信息数据总量相对较小的情况。

③ 分布式数据库与数据融合集成后综合数据库的综合信息平台。这种模式实际上是在集成化和模块化的前提下的分级结构共存模式,即各类交通运输信息系统根据需要建立完整的系统结构并承担独立的功能,同时按照平台集成的要求,输出相关的数据信息。各个系统输出的相关信息经过数据融合处理后再生成集成化、模块化的综合数据库,以此作为建立综合的信息平台核心数据库;各系统数据库和集成化、模块化综合数据库共同通过数据交换平台支撑形成综合交通信息为用户提供服务。这种模式在建立集成化综合数据库的同时兼容了交通信息系统结构和数据库基础,实现数据分级存储和共享。在功能上,满足综合交通信息应用服务的同时兼顾了具体的管理要求;在总体上,可以随着数据融合和数据管理技术的不断发展进行改进和提高。

4. “平台”应用服务门户

在深圳市城市智能交通综合信息平台上信息资源的共享,主要表现在交通运输信息应用服务的数据支持;建立共享交通运输信息平台上的应用服务可以划分为以下三个层次。

① 公众交通运输信息服务。提供信息查询、票务信息、出行时刻、列车时刻表等;

② 交通管理服务。提供交通调度指挥、交通管理、列车和车辆调度等;

③ 通用交通信息应用服务。交通管理决策支持系统、交通方针、交通规划等。

“平台”应用服务门户相关结构详见图 1-6 所示。

5. “平台”数据处理、查询与分析、输出与显示

(1) 数据处理

在综合信息平台上,根据不同的需求对数据进行规范化处理分析,并提供不同的信息是综合信息平台数据处理的一个重要内容;对不同数据类型采用不同的处理分析方法,主要包括以下三种。



图 1-6 深圳市城市智能交通综合信息平台应用服务门户结构

① 数据抽取。综合信息平台数据抽取是数据进入综合信息平台前的数据处理,涉及到多个数据源综合集成一个基于共享的、统一模式存储的数据仓库,这多个数据源可能是同构的,也可能是异构的,在技术上主要涉及数据的互连、转换、调度和监控等。

② 数据挖掘。“平台”数据挖掘技术是通过综合信息平台的数据进行知识开发过程,因而有必要对综合信息平台中的数据进行再加工和处理,提炼出适合的信息,以满足不同用户的需求。

③ 信息融合。综合信息平台的信息融合是协同、加工利用多源信息,获得对同一事物或目标更为科学、更为有代表性的信息综合技术。

(2) 数据查询与分析

综合信息平台数据的查询与分析是根据不同服务对象的不同要求,对综合信息平台中大量的数据信息进行查询与分析,并输出所需信息。数据查询与分析和综合信息平台中的专用信息平台的应用是紧密相联系的。例如,地理信息定位平台的信息用于车辆导航系统时,往往需要根据不同的优化目标,如路线最短、或行驶时间最短、或费用最少等来确定最佳路线;又如,交通管理部门可以通过查询路网的交通流量、拥挤状况、路口的排队长度等了解实时交通状况,采用相应措施疏导交通;铁路信息可查询列车沿线运行状况,各站上、下车旅客数量以及沿线发生的突发事件等;交通管理部门还可以利用交通事故的发生时间、地点和原因等信息,统计出交通事故的发生规律,从而采取措施减少交通事故。再如,交通规划部门可以对交通地理信息定位平台中的路网各条道路上的交通量进行分析,评价现有路网布局、结构是否合理,并进行今后道路交通的改造、发展和规划等。

深圳市城市智能交通的数据包括道路数据、交通数据、车辆行人数据和交通法规数据等,道路数据和交通数据都具有空间属性,实际上它们是在道路交通地图的基础上展开的。深圳市城市智能交通体系的数据分为数据类、数据组和数据项等,详见表 1-1 所示。

表 1-1

深圳市城市智能交通体系的数据分类方式

序号	数据类(组)	数据组(项)
1	交通设施	道路、交叉口、停车场、检测器、信号灯、交通标志、控制设施
2	道路	快速路、主干路、次干路、支路;机动车道、非机动车道;路面宽度、长度、坡度
3	停车场	位置、形状、容量
4	交叉口	类型、坐标、控制方式、平面交叉、立体交叉
5	平面交叉	十字形、X 字形、T 字形、Y 字形、错位交叉、复合交叉
6	立体交叉	跨路桥、匝道、出入口、变速车道
7	道路交通标志	警告标志、禁令标志、指示标志、指路标志
8	道路交通标线	车行道中心线、车道分界线、车行道边缘线、停车线、减速让行线、人行横道线、导流线、车行道宽度渐变段标线、接近路面障碍物标线、停车位标线、港湾式停靠站标线、出入口标线、立面标线
9	交通信号灯	绿灯、红灯、黄灯、箭头信号灯、闪烁灯
10	交通流检测器	压力式检测器、地磁检测器、环形线圈检测器、超声波检测器、磁梯度检测器
11	交通信号控制系统	点控制、线控制、面控制
12	点控制	固定周期信号控制、感应式信号控制
13	面控制	定时脱机式、联机感应式区域交通控制系统
14	城市交通运载工具	公共交通工具、自行车、摩托车、汽车
15	公共交通工具	公共汽车、无轨电车、有轨电车、城市高速火车、地铁、快速有轨电车、出租汽车、轮渡
16	公共交通线路	公共汽车各线、电车各线、地铁各线
17	城市道路交通规划	城市道路发展战略规划、城市道路交通综合网络规划、城市道路近期治理规划
18	城市交通基础信息	社会经济、土地利用、居民出行起止点、流动人口出行起止点、机动车出行起止点、道路流量、交通设施
19	城市道路流量	道路机动车流量、交叉口机动车流量、道路自行车流量、交叉口自行车流量、核查线流量
20	城市交通需求	城市客运交通需求、城市货运交通需求
21	城市道路规划	快速路规划、主干路规划、次干路规划、支路规划、环路规划、城市出入口规划

(3) 数据输出与显示

深圳市城市智能交通综合信息平台中的数据输出和显示是它将所提供的信息通过各种方式传送到服务对象和信息使用部门;综合信息平台输出的内容有专用图、表格、报告、数字和文字等多种形式。输出设备则有城市智能交通综合信息服务中心中单体为 42" 的 6×9 无缝拼接电视墙、高分辨率彩色显示器、触摸屏、可变电子信息板、电子站牌、车载导航系统的显示设备、车载接收机、彩色绘图机和打印机等。如在城市交通管理中通过有线线路将道路交通信息输出到可变电子信息板上,为道路使用者提供前方道路的交通状况,从而使道路使用者采取相应