

简明管道支架计算及构造手册

曲昭嘉 王 瑾 曲圣伟 主编



机械工业出版社

本书内容除了介绍管道布置及敷设的一般要求外，主要是结合最新国家标准、有关行业的最新规程、规定和实践介绍管架的计算和构造。全书共分十五章：包括管道布置设计通则、管道跨距、管道敷设、材料标准、结构设计规定、管架设计、大跨度结构设计、抗震设计、管架基础设计、构造及施工、计算例题、管道托吊架、桥架、管座和常用数据等。

本书可供土建设计人员及管道设计人员使用，也可供施工人员和大专院校师生参考。

图书在版编目 (CIP) 数据

简明管道支架计算及构造手册/曲昭嘉等主编. —北京：机械工业出版社，2002.8

ISBN 7-111-10586-9

I. 简... II. 曲... III. ①管道—支架—计算—手册②管道—支架—结构—手册 IV. U173-62

中国版本图书馆 CIP 数据核字 (2002) 第 050739 号

机械工业出版社 (北京市百万庄大街 22 号 邮政编码 100037)

责任编辑：何文军 高金生 版式设计：霍永明

责任校对：张媛 封面设计：姚毅 责任印制：路琳

北京机工印刷厂印刷·新华书店北京发行所发行

2002 年 10 月第 1 版第 1 次印刷

1000mm×1400mm B5·23.5 印张·3 插页·915 千字

0 001—4 000 册

定价：66.00 元

凡购本书，如有缺页、倒页、脱页，由本社发行部调换

本社购书热线电话 (010) 68993821、68326677-2527

封面无防伪标均为盗版

前 言

管道支架是分布广、数量多的特种结构，在冶金、化工和石油工程中被广泛采用。管道支架结构简单、设计繁琐，如做到技术先进、经济合理、快速设计和安全适用，对我国的现代化建设事业具有重要意义。

为了适应当前设计工作需要，根据中华人民共和国建设部批准施行的国家新标准 GB50010—2002《混凝土结构设计规范》、GB50011—2001《建筑抗震设计规范》、GB50007—2002《建筑地基基础设计规范》、GB50017—2002《钢结构设计规范》、GB50009—2001《建筑结构荷载规范》以及最新有关行业的规程、规定为依据，同时结合实践经验和有关资料，编写了这本全新的《简明管道支架计算及构造手册》，奉献给设计工作者。

本书由曲昭嘉、王瑾、曲圣伟主编。万秀华、刘彦东、国振喜、孙培生、曲圣刚、朱文学、付文光、王茂、李振江、万常吉、崔明云、王铁、王锦、李桂芳、万军、尚慧、曲圣强、王素琴、张来宾、王群、徐文吉、刘阳、黄巍、贾□余等参加了部分工作。

由于我们的水平有限，难免有不妥之处，敬请读者批评指正。

编 者

目 录

前言

第 1 章 管道布置设计通则	1
1.1 一般规定	1
1.1.1 考虑条件及必备资料	1
1.1.2 一般厂区管道的布置及敷设	1
1.1.3 石化厂区管道的布置及敷设	2
1.1.4 车间管道的布置及敷设	7
1.2 一般工业管道的布置及敷设	8
1.2.1 城市煤气管道的布置及敷设	8
1.2.2 发生炉煤气、水煤气管道的布置及敷设	9
1.2.3 热力管道的布置及敷设	10
1.2.4 液化石油气管道的布置及敷设	11
1.2.5 压缩空气管道的布置及敷设	14
1.2.6 氧气管道、乙炔管道的布置及敷设	15
1.3 石油化工管道的布置及敷设	17
1.3.1 一般规定	17
1.3.2 管道布置	19
1.3.3 管道间距	22
1.3.4 阀门布置	28
1.3.5 管件、补偿器和仪表的布置	30
1.3.6 管廊上管道的布置原则	31
1.4 架空管道与建（构）筑物之间距	33
1.4.1 一般厂区架空管道相互间最小净距	33
1.4.2 一般厂区架空管道与建（构）筑物间最小平面净距	34
1.4.3 一般厂区架空管道与建（构）筑物间最小垂直净距	34
1.4.4 石化厂区架空管道与建（构）筑物之间距	34
1.5 埋地管道与建（构）筑物之间距	35
1.5.1 埋地管道相互间最小平面净距	35
1.5.2 埋地管道交叉最小净距	36
1.5.3 埋地管道与建（构）筑物间最小平面净距	36
1.5.4 埋地管道埋置深度	37
1.6 室内管道间距及与电气设备间最小净距	37
第 2 章 管道跨距	39

2.1	一般简述	39
2.2	管道允许跨距计算	39
2.2.1	一般工业管道允许跨距计算	39
2.2.2	石油化工管道允许跨距计算	47
2.2.3	水平弯管及尽端直管允许跨距计算	48
2.3	管道最大允许跨距表	49
2.3.1	一般工业管道最大允许跨距表	49
2.3.2	石油化工管道允许跨距表	49
2.4	管道固定支架间距的确定	89
2.4.1	一般管道固定支架间距的确定原则	89
2.4.2	热力管道固定支架最大间距	89
2.4.3	热力管道直管段允许不装补偿器的最大长度	90
2.4.4	煤气管道固定支架最大间距	90
2.5	管道最大导向间距的确定	91
2.6	加强管道管架最大允许跨距计算	92
2.6.1	加强管道措施	92
2.6.2	加强管道的跨距计算	93
2.6.3	加强板管道允许跨距	95
第3章	管道敷设	97
3.1	一般规定	97
3.1.1	敷设方式分类	97
3.1.2	管廊结构尺寸	98
3.1.3	常用管架简图	99
3.2	架空敷设	100
3.2.1	架空敷设的适用范围	100
3.2.2	架空敷设的管架分类	101
3.2.3	常用管架形式及使用要求	103
3.3	地沟敷设	105
3.3.1	通行地沟敷设	105
3.3.2	半通行地沟敷设	107
3.3.3	不通行地沟敷设	108
3.4	直埋敷设	108
3.4.1	直埋敷设规定及施工要点	108
3.4.2	管道直埋敷设方式	110
3.4.3	氟聚塑直埋保温管	112
3.4.4	“管中管”预制保温管	114
3.4.5	直埋保温管规格	115
第4章	材料标准	117

VI 目 录

4.1	结构材料	117
4.1.1	结构材料选用	117
4.1.2	混凝土	117
4.1.3	钢材	118
4.1.4	焊条	118
4.2	混凝土常用设计数据	118
4.2.1	混凝土强度标准值	118
4.2.2	混凝土强度设计值	119
4.2.3	混凝土弹性模量	119
4.3	普通钢筋常用设计数据	119
4.3.1	普通钢筋强度标准值	119
4.3.2	普通钢筋强度设计值	120
4.3.3	钢筋弹性模量	120
4.4	钢材常用设计数据	121
4.4.1	钢材的强度设计值	121
4.4.2	钢材和钢铸件的物理性能指标	124
4.4.3	常用钢材的弹性模量和线膨胀系数	124
第5章	结构设计规定	126
5.1	一般规定	126
5.1.1	管架设计的必备资料	126
5.1.2	管架组成	126
5.1.3	管架设计原则	128
5.2	荷载	128
5.2.1	基本规定	128
5.2.2	垂直荷载计算	129
5.2.3	水平荷载计算	133
5.2.4	风荷载计算	151
5.2.5	水平荷载作用位置	153
5.2.6	荷载组合	154
5.3	管架柱的计算长度及允许长细比	155
5.3.1	管架柱的计算长度	155
5.3.2	管架柱的允许长细比	157
5.4	结构内力计算	158
5.4.1	一般规定	158
5.4.2	管架结构内力分析	159
5.4.3	管架承载力计算	160
5.4.4	管架结构内力计算公式	161
第6章	管架设计	174

6.1	一般规定	174
6.1.1	管架分类及适用范围	174
6.1.2	确定管架结构特征	174
6.2	刚性管架	175
6.2.1	一般规定	175
6.2.2	计算简图及荷载计算	175
6.2.3	内力分析	176
6.2.4	承载力计算	176
6.3	柔性管架	176
6.3.1	一般规定	176
6.3.2	计算简图及荷载计算	176
6.3.3	内力分析	178
6.3.4	承载力计算	178
6.4	半铰接管架	178
6.4.1	一般规定	178
6.4.2	计算简图及荷载计算	179
6.4.3	内力分析	180
6.4.4	承载力计算	180
6.5	固定管架	180
6.5.1	一般规定	180
6.5.2	计算简图及荷载计算	181
6.5.3	内力分析	181
6.5.4	承载力计算	181
6.6	双向活动管架	182
6.6.1	一般规定	182
6.6.2	摇摆管架	182
6.6.3	双向滑动管架	183
6.7	振动管线管架	184
6.7.1	一般规定	184
6.7.2	设计规定	184
6.8	托吊架	185
6.8.1	一般规定	185
6.8.2	托吊架布置	186
6.8.3	设计规定	187
6.8.4	悬臂托架计算	188
6.8.5	三角托架计算	189
第7章	大跨度结构设计	195
7.1	简述	195

VIII 目 录

7.2 拱形管道	195
7.2.1 一般规定	195
7.2.2 几何尺寸	197
7.2.3 荷载计算	197
7.2.4 内力计算	198
7.2.5 承载力计算	199
7.2.6 拱形管道管架设计	201
7.2.7 拱形管道施工及安装	202
7.2.8 不同矢跨比的拱管制作尺寸	203
7.2.9 不同矢跨比拱形管道的管座制作	208
7.2.10 拱形管道计算系数	208
7.3 悬索管架	217
7.3.1 一般规定	217
7.3.2 悬索设计	218
7.3.3 斜拉杆、锚板设计	219
7.3.4 管架设计	220
7.4 吊索式管架	221
7.4.1 一般规定	221
7.4.2 吊索设计	221
7.4.3 斜拉杆设计	223
7.4.4 管架设计	225
7.5 纵梁式管架	226
7.5.1 一般规定	226
7.5.2 纵梁设计	226
7.5.3 柱间支撑	228
7.5.4 管架设计	228
7.6 桥式管架	230
7.6.1 一般规定	230
7.6.2 计算简图及荷载计算	230
7.6.3 桥架设计	231
7.6.4 管架设计	231
第8章 抗震设计	232
8.1 一般规定	232
8.1.1 抗震简述	232
8.1.2 管架选型	232
8.1.3 材料与施工	232
8.2 抗震设计	233
8.2.1 一般规定	233

8.2.2	计算单元及计算简图	235
8.2.3	重力荷载代表值	236
8.2.4	管架结构基本周期	237
8.3	地震作用计算	240
8.3.1	管线工作状态判别	240
8.3.2	管架纵向水平地震作用标准值计算	241
8.3.3	管架横向水平地震作用标准值计算	243
8.3.4	竖向地震作用标准值	243
8.4	截面抗震验算	244
8.4.1	地震作用效应基本组合	244
8.4.2	管架结构构件截面抗震验算	244
8.5	管道抗震	245
8.5.1	抗震原则	245
8.5.2	设计规定	246
8.5.3	抗震验算	246
第 9 章	管架基础设计	248
9.1	一般规定	248
9.1.1	设计等级	248
9.1.2	设计规定	248
9.1.3	基础分类	250
9.1.4	基础埋深	250
9.2	地基承载力计算	255
9.2.1	地基基础荷载效应及组合原则	255
9.2.2	基础底面压力的控制条件	255
9.2.3	管架基础偏心距	258
9.2.4	管架基础底面压力计算	259
9.3	基础承载力计算	263
9.3.1	无筋扩展基础承载力计算	263
9.3.2	扩展基础冲切承载力计算	265
9.3.3	扩展基础抗弯承载力计算	266
9.3.4	扩展基础配筋计算	269
9.4	半铰接管架柱脚锚栓计算	270
9.4.1	半铰接管架柱脚性能	270
9.4.2	锚栓计算	270
9.5	管墩设计	270
9.5.1	一般规定	270
9.5.2	计算规定	270
第 10 章	构造及施工	272

10.1	一般规定	272
10.1.1	管架结构基本构造	272
10.1.2	钢筋混凝土结构管架	273
10.1.3	钢结构管架	275
10.1.4	柱脚及抗震构造	275
10.2	管架构造	281
10.2.1	钢筋混凝土结构管架构造	281
10.2.2	钢结构管架构造	282
10.2.3	大跨度结构构造	288
10.2.4	管墩构造	294
10.3	施工及安装	294
10.3.1	一般要求	294
10.3.2	拱管施工及安装	295
10.3.3	柱肢与杯口结合措施	295
10.4	管廊实例	295
10.4.1	纵梁式管廊	295
10.4.2	桁架式管廊	298
10.4.3	托架式管廊	299
10.4.4	蜂窝梁式管廊	300
10.4.5	某厂钢结构管架施工图	302
第 11 章	计算例题	307
11.1	简述	307
11.2	[例题 11-1] 刚性管架	307
11.2.1	设计资料	307
11.2.2	荷载计算	309
11.2.3	承载力计算	314
11.2.4	基础设计	316
11.3	[例题 11-2] 柔性管架	318
11.3.1	设计资料	318
11.3.2	荷载计算	319
11.3.3	承载力计算	323
11.3.4	基础设计	324
11.4	[例题 11-3] 半铰接管架	328
11.4.1	设计资料	328
11.4.2	荷载计算	329
11.4.3	承载力计算	331
11.4.4	基础设计	333
11.5	[例题 11-4] 固定管架	335

11.5.1	设计资料	335
11.5.2	荷载计算	336
11.5.3	承载力计算	340
11.5.4	基础设计	342
11.6	[例题 11-5] 拱形管道	345
11.6.1	设计资料	345
11.6.2	荷载计算	347
11.6.3	内力计算	347
11.6.4	拱管承载力计算	349
11.6.5	管架设计	350
11.6.6	基础设计	353
11.7	[例题 11-6] 悬索管架	356
11.7.1	设计资料	356
11.7.2	荷载计算	358
11.7.3	内力计算	359
11.7.4	承载力计算	359
11.7.5	管架设计	361
11.7.6	基础设计	363
11.8	[例题 11-7] 吊索管架	367
11.8.1	设计资料	367
11.8.2	荷载计算	369
11.8.3	吊索计算	370
11.8.4	管架设计	373
11.8.5	基础设计	377
11.9	[例题 11-8] 纵梁式管架	378
11.9.1	设计资料	378
11.9.2	荷载计算	380
11.9.3	纵梁计算	380
11.9.4	管架设计	383
11.9.5	基础设计	385
11.10	[例题 11-9] 管道支架抗震设计	387
11.10.1	设计资料	387
11.10.2	重力荷载计算	388
11.10.3	地震作用计算	389
第 12 章 管道托吊架		391
12.1	一般规定	391
12.1.1	管道托架分类	391
12.1.2	管道吊架分类	391

XII 目 录

12.1.3 管道托架适用范围	391
12.2 砖墙上托架	392
12.2.1 砖墙上托钩式托架	392
12.2.2 砖墙上单管托架	393
12.2.3 砖墙上双管托架	396
12.3 钢筋混凝土柱侧面托架	401
12.3.1 钢筋混凝土柱侧面单管托架	401
12.3.2 钢筋混凝土柱侧面双管托架	406
12.4 钢筋混凝土墙、柱正面托架	410
12.4.1 钢筋混凝土墙、柱正面单管托架	410
12.4.2 钢筋混凝土墙、柱正面双管托架	414
12.5 胀锚螺栓固定托架	419
12.5.1 胀锚螺栓固定单管托架	419
12.5.2 胀锚螺栓固定双管托架	426
12.6 钢结构梁、柱上托架	434
12.6.1 悬臂托架	434
12.6.2 三角托架	443
12.7 钢制设备上托架	450
12.7.1 钢制设备上悬臂托架	450
12.7.2 钢制设备上三角托架	480
12.8 吊架	501
12.8.1 吊架根部	501
12.8.2 吊杆	508
12.8.3 管卡	509
12.8.4 砖墙上双管托吊架	517
第 13 章 桥架	521
13.1 一般规定	521
13.1.1 简述	521
13.1.2 桥架分类	521
13.2 设计规定	521
13.2.1 荷载	521
13.2.2 材料	522
13.3 桥架选用	522
13.3.1 管道桥架选用	522
13.3.2 电缆桥架选用	523
13.4 施工要求	523
13.5 桥架简图	523
13.5.1 管道桥架	523

13.5.2	电缆桥架	545
第 14 章	管座	562
14.1	一般规定	562
14.1.1	管座分类	562
14.1.2	管座几何尺寸	562
14.1.3	管座与管道或管架的连接	563
14.1.4	管座材料	566
14.1.5	管座构造	566
14.2	室外煤气管道管座	566
14.2.1	煤气管道固定或滑动管座	566
14.2.2	煤气管道滚动管座	591
14.2.3	煤气管道三通管固定或滑动管座	615
14.2.4	煤气管道肘管管座	639
14.3	室外热力管道管座	643
14.3.1	曲面槽滑动管座	643
14.3.2	煨弯座板式滑动管座	646
14.3.3	弧形板滑动管座	647
14.3.4	曲面槽固定管座	648
14.3.5	焊接角钢固定管座	649
14.3.6	单面挡板式固定管座	650
14.3.7	双面挡板式固定管座	651
14.4	工艺管道管座	653
14.4.1	一般规定	653
14.4.2	滑动管座	654
14.4.3	固定管座	661
14.4.4	导向管座	672
第 15 章	常用资料	680
15.1	气象、地震资料	680
15.1.1	全国主要城市气象资料	680
15.1.2	我国主要城镇抗震设防烈度、设计基本地震加速度和设计地震分组	682
15.2	常用金属材料力学性能	694
15.2.1	许用应力和安全系数	694
15.2.2	常用材料的物理性能	706
15.2.3	管道计算数据	706
15.2.4	各种型钢承载能力	706
15.3	金属材料规格及理论重量	714
15.3.1	板材	714
15.3.2	型材	716

15.3.3 管材	728
15.4 其他	733
15.4.1 摩擦系数	733
15.4.2 钢筋的计算截面面积及排成一层时的最小梁宽度	733
参考文献	735

第 1 章 管道布置设计通则

1.1 一般规定

1.1.1 考虑条件及必备资料

管道布置应考虑的条件及必备资料，如表 1-1 所示。

表 1-1 考虑条件及必备资料

序号	项 目	内 容
1	考虑条件	<p>在确定管道的布置及敷设方式时，应考虑下列条件：</p> <ol style="list-style-type: none">1) 管道线路所在地区的气象、水文地质、地形地貌、建筑物及地下构筑物，交通线的密集情况2) 与总图布置及其他管道、管线协调一致3) 技术经济合理，施工维修管道方便4) 应取得城市规划等部门的同意
2	必备资料	<ol style="list-style-type: none">1) 一般管线的布置，应根据下列资料进行：<ol style="list-style-type: none">① 厂区或建筑区域的地形图及总平面布置图② 厂区或建筑区域的水文地质资料及气象资料③ 各建筑物及构筑物的负荷资料④ 厂区或建筑区域的近期及远期的发展规划⑤ 厂区或建筑区域的地下电缆、给排水管道、热力管道及煤气、氧气、乙炔、压缩空气等动力管道的布置情况2) 石化管廊的布置，应根据下列资料进行：<ol style="list-style-type: none">① 装置所处的位置② 地形地貌③ 占地面积④ 装置外部的管廊位置⑤ 周围环境，如原料罐、成品罐的位置⑥ 相邻装置的布置形式

1.1.2 一般厂区管道的布置及敷设

一般厂区管道的布置及敷设要求，如表 1-2 所示。

表 1-2 一般厂区管道布置及敷设

序号	项 目	内 容
1	管道布置	1) 管道的布置应力求短而直, 主干线应通过用户密集区, 并靠近负荷大的用户 2) 管道的布置不应穿越电石库及易燃、易爆的场所等, 也不宜穿越建筑扩建场地和物料堆场 3) 管道布置尽可能减少公路、铁路、河流、沟谷的交叉, 以减少交叉时必需采取的特殊措施。当管道必须穿越道路时, 管道与道路中心线交角不得小于 45° 4) 管道布置时, 应尽量利用管道的自然弯角作为管道热膨胀时的自然补偿 5) U 形补偿器应尽可能布置在两固定管架之间的中心点上, 如因地方限制不可能布置在中心点时, 应保证较短的一边直线管道的长度, 不小于该段全长的 $1/3$ 6) 采用套筒补偿器、波形补偿器地沟敷设时, 补偿器应布置在检查井内
2	管道敷设	1) 一般厂区高低差较大及多障碍、多石方、地下水位较高和湿陷性黄土地区宜采用架空敷设管道 2) 在气候寒冷降雨量小及无地下水危害的地区宜采用地下敷设管道 3) 管道敷设的坡度不应小于 0.002, 管道的高位点、低位点应设置放气、放水装置 4) 易燃、可燃气体管道应架空敷设, 管架结构应采用非燃烧材料制造, 沿建筑物的外墙或屋面敷设时, 该建筑物应为一、二级耐火等级的丁、戊类生产厂房
3	管道走向	管道的走向宜平行于厂区或建筑区的干道或建筑物
4	安全措施	1) 从主干线上分出的支管上, 一般情况下都应设置截断阀门, 以便当建筑物内部管道系统发生故障时, 可以进行截断检修, 不影响全厂供热、供气 2) 易燃、可燃气体管道应有消除由于管道内气体流动与管壁摩擦而产生的静电, 管道应全部可靠接地, 电阻不应大于 10Ω , 所有法兰及螺纹连接处应焊有导电的跨线, 管道应每隔 80m 接地一次
5	架空要求	1) 架空管道管底至人行道路面垂直距离一般为 2.5m; 管底至厂区道路路面垂直距离一般不小于 5m; 管底至厂区铁路轨顶的垂直距离不小于 5.5m 2) 架空管道应尽可能沿建筑物和构筑物及沿山坡布置, 并尽可能采用低管架敷设, 亦可穿越用汽(气)车间, 并结合车间内部管道敷设

1.1.3 石化厂区管道的布置及敷设

1. 基本规定

石化厂区管道的布置及敷设基本规定主要体现在管廊的布置上, 如表 1-3 所示。

表 1-3 管廊布置基本规定

序号	内 容
1	管廊在装置内应处于能联系尽量多的设备的位置上, 见图 1-1 及图 1-2
2	管廊上方可布置空气冷却器, 下方可布置泵、换热器或小型设备, 并应满足有关设备要求
3	管廊宽度和管架跨度的确定, 应考虑下列因素: 1) 管道的数量及其间距 2) 架空敷设的仪表引线和电力电缆的槽架所需的宽度 3) 预留管道所需的宽度 4) 单跨管架跨度不宜大于 10m 5) 管廊管架间距应满足大多数管道的跨距要求, 通常为 6~9m
4	管廊可以布置成单层或多层, 最下一层的净空应按管廊下设备高度、设备连接管道的高度和操作检修通道要求的高度确定, 且不应小于 3m

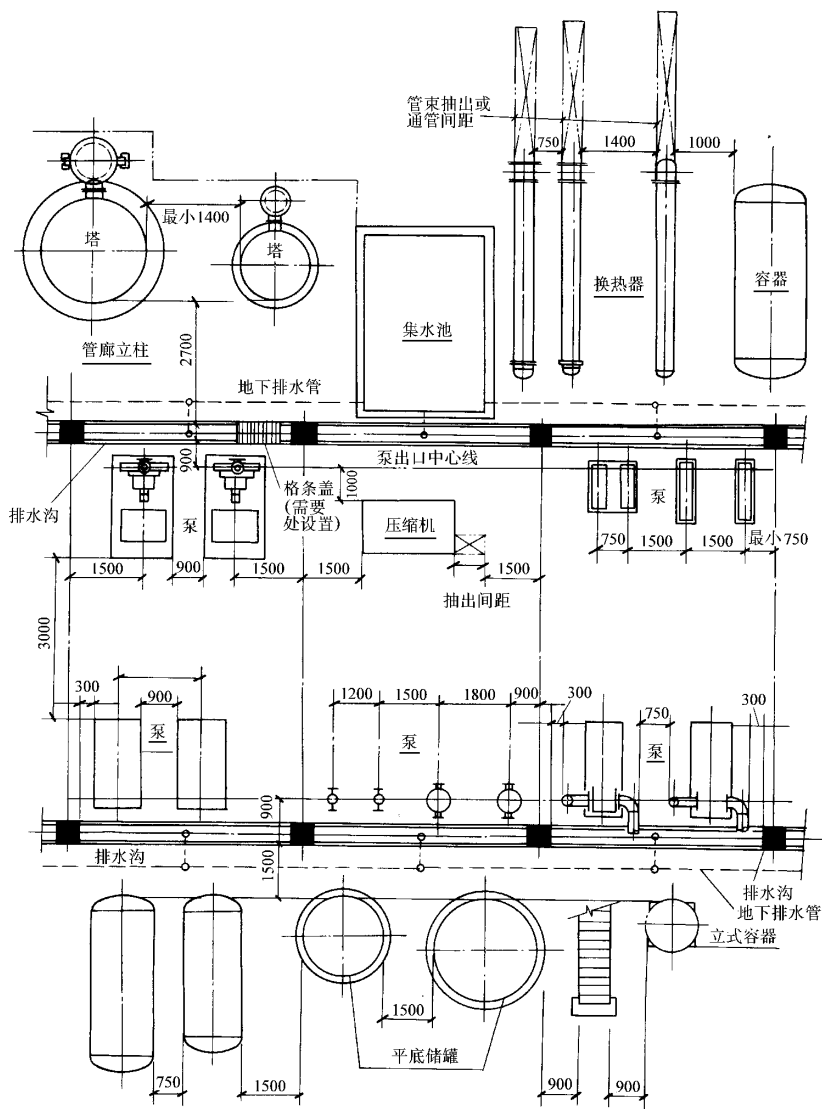


图 1-1 管廊内外设备平面布置