

轿车新配置维修丛书

电控防盗系统维修 从入门到精通

徐淼摇李学金学摇主编

· 北京 ·

内 容 提 要

本书以最近生产的国产轿车及部分进口轿车为例,简要地介绍了轿车电控防盗系统的典型结构组成及特点,详细地介绍了轿车电控防盗系统的检修技术及故障诊断方法,并精选大量典型维修实例加以分析,既有针对性,又有实用性,为汽车维修技术人员提供了一种清晰的思路和分析问题、解决问题的方法。本书实用性强,内容丰富,涉及车型广,所选实例具有广泛的代表性,通俗易懂,图文并茂,特别适合于高职、高专和培训学校作为汽车维修工的技能培训教材,同时也可供广大汽车维修检测人员及汽车教学人员阅读参考。

图书在版编目(CIP)数据

电控防盗系统维修从入门到精通 翰森,李金学主编

北京:国防工业出版社,2006.12

(轿车新配置维修丛书)

ISBN 7-115-11000-0

I.电... II.翰... III.轿... IV.原... V.原...

原车辆修理 IV.原... V.原...

中国版本图书馆CIP数据核字(2006)第147400号

国防工业出版社出版发行

(北京市海淀区紫竹院南路 28 号)

(邮政编码 100044)

北京奥鑫印刷厂印刷

新华书店经售

*

开本 787mm×1092mm 1/16 印张 6.5 千字

2006 年 12 月第 1 版 2006 年 12 月北京第 1 次印刷

印数 1—5000 册 定价 14.80 元

(本书如有印装错误,我社负责调换)

国防书店 发行邮购 电话:010-68406789

发行传真 电话:010-68406789 发行业务 电话:010-68406789

前 摇 摇 言

改革开放以来,汽车工业尤其是轿车工业正以前所未有的规模飞速发展,特别是 20 世纪 90 年代以来,汽车工业作为我国国民经济发展的支柱产业,正进入一个蓬勃发展的时期。一方面,经过引进、消化和吸收外国的先进技术;另一方面,探索以市场为导向发展的道路,有力地推进了我国汽车工业的发展。在此背景下,从事汽车运用、检测和维修等工作的各类职业人员日益增多。然而,随着多种新配置在汽车上的应用,现代汽车无论从结构与原理上,还是汽车的使用与维修上均与传统汽车有着根本区别。传统的汽车维修技术和工艺已远远不能适应现代汽车工业的发展。为此,我们组织编写了这套丛书,以期向希望从事汽车维修职业的读者提供一套图文并茂、通俗易懂的轿车新配置维修自学和培训教材。此套丛书包括:

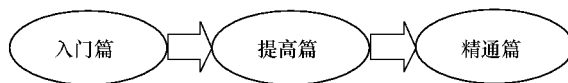
《电子控制系统维修从入门到精通》

《安全气囊系统维修从入门到精通》

《电控防盗系统维修从入门到精通》

《全自动空调系统维修从入门到精通》

本套丛书的编写宗旨是力求通俗易懂、实用好用,指导初学者快速入门、逐步提高、直至精通,成为汽车维修的行家里手。因此,丛书在编写过程中,既考虑了初学者的“入门”(结构原理及维修基础),又突出了一般维修人员的“提高”(应会维修技术及工艺),同时还兼顾了中等层次维修人员的“精通”(综合维修及案例分析)。



本套丛书与同类出版物相比较,具有以下与众不同的鲜明特点:

实用性强。汽车维修是一门操作性和实践性比较强的工作,很多维修方法和技巧是在传统的教科书中所学不到的。而本套丛书的作者都是汽车维修的行家里手,他们既有比较扎实的理论基础,又有丰富的维修实践经验,书中所介绍的维修技术及工艺,都是作者经多年实践总结出来的“看家本领”,具有很强的指导性和可操作性。

构思新颖。本套丛书在编写过程中做了大胆的尝试,每章首先列出本章要点,对重点提示、特别注意用图案来标识,全书图文并茂,条理清晰,别具一格。

题材广泛。本套丛书涉及车型广泛,同时,所选案例具有广泛的代表性,使读者举一反三。

《电控防盗系统维修从入门到精通》实用性强,内容丰富,涉及车型广,所选实例具有广泛的代表性,通俗易懂,图文并茂,特别适合于高职、高专和培训学校作为汽车维修工的技能培训教材,同时也可供广大汽车维修检测人员及汽车教学人员阅读参考。

本书由徐森、李金学同志主编,参加编写的有徐森、李金学、华玉奇、王元龙、葛剑、杨昌明、高群钦、魏建秋、张献琛、赵学鹏、王新华等同志。本书在编写过程中参考了大量的资料和出版物,同时得到众多维修专家的大力指导和帮助,在此一并表示感谢。

由于编者水平有限,书中难免存在疏漏和错误之处,诚望广大读者不吝赐教,批评指正。

编者
2011年 缘月

目 录

○ 入门篇

第一章 现代汽车防盗系统概述.....	圆
第一节 现代汽车防盗装置简介.....	圆
一、概述.....	圆
二、现代汽车防盗装置的应用与发展.....	猿
第二节 现代汽车防盗装置原理简介.....	源
一、防盗保险装置.....	源
二、防盗报警装置.....	缘
三、防止被盗车辆自走行驶的装置.....	苑
第二章 汽车防盗系统基本结构原理.....	园
第一节 汽车电控防盗系统结构及原理.....	园
一、遥控式防盗系统的结构及工作原理.....	园
二、多功能遥控式防盗系统结构及工作原理.....	园
三、熄火、点火锁住电路.....	猿
四、警戒电路.....	猿
第二节 汽车电控门锁系统及其控制.....	源
一、电控门锁的一般结构.....	源
二、电控门锁控制.....	远
三、汽车电子门锁的分类及发展趋势.....	园
第三章 电控防盗系统维修基础知识.....	园
第一节 汽车防盗报警器故障的检修.....	园
一、分立元件防盗报警器故障的检修.....	园
二、可控硅防盗报警器故障的检修.....	猿
三、集成电路防盗报警器故障的检修.....	猿
第二节 汽车防盗系统的选装.....	猿
一、汽车防盗装置的种类.....	猿
二、防盗器材及服务厂家的选择.....	苑
三、汽车防盗类型的选择.....	猿
第三节 防盗系统的设定与解除.....	猿
一、宝马轿车发动机防盗系统解除方法.....	猿
二、富豪轿车 苑 系列车系防盗系统模式设定.....	猿

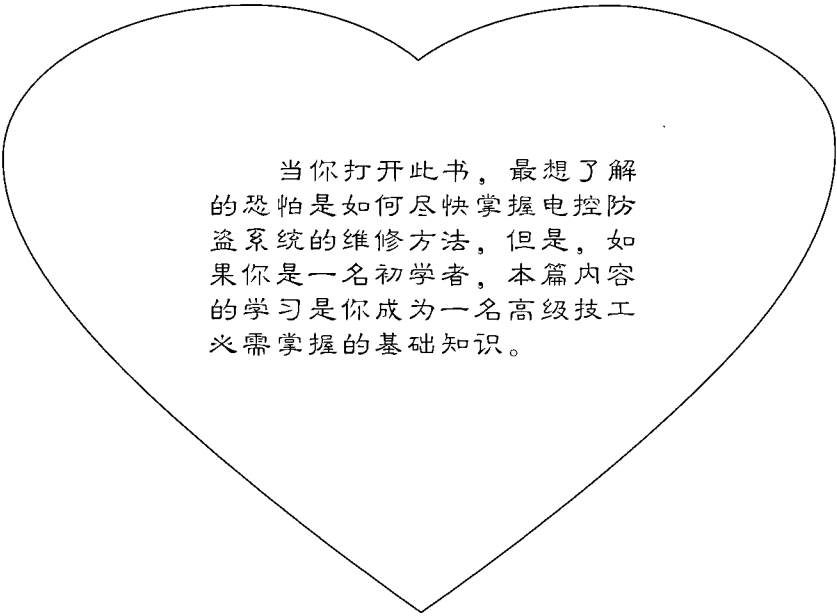
摇摇摇摇摇摇三、欧宝轿车防盗系统解除方法.....	猿猿
摇摇摇摇摇摇四、别克本田极品员意意轿车防盗系统解除方法.....	猿猿
摇摇摇摇摇摇五、福特(云云)防盗系统控制设定.....	猿猿
摇摇摇摇摇摇六、通用公司车系防盗系统设定方法.....	猿猿
摇摇摇摇摇摇七、克莱斯勒防盗系统解除方法.....	猿猿

○ 提高篇

摇摇第四章 国产轿车防盗系统的检修.....	猿猿
摇摇摇摇第一节 上海桑塔纳圆用圆用轿车防盗系统.....	猿猿
摇摇摇摇摇摇一、结构特点.....	猿猿
摇摇摇摇摇摇二、故障检修.....	猿猿
摇摇摇摇第二节 上海别克轿车防盗系统.....	猿猿
摇摇摇摇摇摇一、结构特点.....	猿猿
摇摇摇摇摇摇二、故障检修.....	猿猿
摇摇摇摇第三节 捷达都市先锋轿车防盗系统.....	猿猿
摇摇摇摇摇摇一、结构特点.....	猿猿
摇摇摇摇摇摇二、故障检修.....	猿猿
摇摇摇摇第四节 上海帕萨特月象轿车防盗系统.....	猿猿
摇摇摇摇摇摇一、结构特点.....	猿猿
摇摇摇摇摇摇二、故障检修.....	猿猿
摇摇摇摇第五节 广州本田雅阁轿车防盗系统.....	猿猿
摇摇摇摇摇摇一、结构特点.....	猿猿
摇摇摇摇摇摇二、故障检修.....	猿猿
摇摇摇摇第六节 红旗悦粤圆用圆用型轿车防盗系统.....	猿猿
摇摇摇摇摇摇一、结构特点.....	猿猿
摇摇摇摇摇摇二、故障检修.....	猿猿
摇摇摇摇第七节 国产奥迪粤云轿车防盗系统.....	猿猿
摇摇摇摇摇摇一、结构特点.....	猿猿
摇摇摇摇摇摇二、故障检修.....	猿猿
摇摇第五章 日本车系电控防盗系统的检修.....	猿猿
摇摇摇摇第一节 凌志猿猿圆用防盗系统.....	猿猿
摇摇摇摇摇摇一、结构特点.....	猿猿
摇摇摇摇摇摇二、故障检修.....	猿猿
摇摇摇摇第二节 日产尼桑汽车防盗系统.....	猿猿
摇摇摇摇摇摇一、结构特点.....	猿猿
摇摇摇摇摇摇二、故障检修.....	猿猿
摇摇摇摇第三节 马自达怨圆用防盗系统.....	猿猿
摇摇摇摇摇摇一、结构特点.....	猿猿

摇摇摇摇二、故障检修	员圆
摇摇第六章摇欧美车系电控防盗系统的检修	员缘
摇摇摇摇第一节 通用车系防盗系统	员缘
摇摇摇摇一、概述	员缘
摇摇摇摇二、故障检修	员远
摇摇摇摇第二节 欧宝防盗系统	员源
摇摇摇摇一、概述	员源
摇摇摇摇二、故障检修	员源
摇摇摇摇第三节 克莱斯勒车系防盗系统	员缘
摇摇摇摇一、概述	员缘
摇摇摇摇二、故障检修	员远
摇摇摇摇第四节 福特车系中央门锁及防盗系统	员远
摇摇摇摇一、概述	员苑
摇摇摇摇二、故障检修	员苑
<div style="background-color: #cccccc; padding: 5px; display: inline-block; border-radius: 10px;"> ○ 精通篇 </div>	
摇摇第七章摇电控防盗系统典型维修实例分析	员员

入门篇



当你打开此书，最想了解
的恐怕是如何尽快掌握电控防
盗系统的维修方法，但是，如
果你是一名初学者，本篇内容
的学习是你成为一名高级技工
必需掌握的基础知识。

第一章 现代汽车防盗系统概述



本章要点

- 现代汽车防盗装置的应用与发展
- 我国车辆安全防范的新标准、新要求及思考
- 现代汽车几种常见防盗装置原理简介

第一节 现代汽车防盗装置简介

一、概述

目前世界汽车保有量为 2 亿多辆,其中轿车约占 70%,发达国家每个家庭都有轿车;在我国已打破了长期以来轿车公有化的格局,随着改革开放的搞活,轿车正在进入千家万户。随即而来的社会治安问题早已引起人们的警戒,从汽车制造厂到用户,汽车防盗越来越引起人们的关注。

1. 日本车辆盗窃情况

据统计在日本 1987 年发生的盗车案中,约 1 万辆汽车被盗,1.4 万辆汽车上零部件、总成、音响装置被盗。在中、高级轿车上装有的照相机、安全气囊、收音机以及 16 碟盘、高级音响等,均是被盗的对象。与欧美比较,是小巫见大巫,还未酿成严重的社会问题。但是,在售后服务市场上,以高级轿车为中心渐渐普遍推广车辆防盗装置。

2. 美国车辆盗窃情况

据统计,美国的盗车现象极为严重。1985 年有 1.7 万辆汽车被盗,约 1.4 万辆汽车发生车上盗窃。特别是在大城市,越时髦越高档的汽车越容易被盗。社会上的盗车集团所进行的黑市转手买卖,已为美国国会关注。为此,美国于 1982 年 1 月颁布防止盗车法律。各州政府规定对装有盗车警报装置的车辆强制保险费贴现的法律规定(1984 年纽约州、伊利诺州、马萨诸塞州等)。

在美国,车上盗窃的案发率高于整车车辆盗窃,从被盗车辆的金额,以及由盗车引起的经济损失及利用麻醉药等等进行盗车犯罪来看,都已成为美国的严重社会问题。

车辆盗窃的案件从 20 世纪 70 年代的后半期(约 1.5 万件)到 80 年代一直呈增长势头,到 90 年代前半期盗车案件一直在每年约 1.5 万件上下波动。但 1990 年以后,又急剧上升,1991 年为 1.7 万件,1992 年达到 1.8 万件,1993 年更突破 1.9 万件大关。与抢劫银行犯罪相比,盗车是“既安全,又赚钱多”的勾当,这种倾向难以控制。另一方面,车上盗窃的案发数,1991 年约 1.5 万件,1992 年约 1.6 万件,案发数高于车辆盗窃,但涉及被盗金额大约是整车被盗金额的 1/3,所以,防盗措施主要在整车防盗方面。

猿 西欧车辆盗窃情况

在西欧,车上盗窃案件剧增,并逐渐演变为严重的社会问题。例如,1986年车上盗窃案件超过 100 万件,而整车盗窃案件也超过 100 万件,案发率大大超过日本。按保有车辆平均盗车发生率计算,也高于美国。对此,西欧有关各保险公司对装有防盗装置的车辆实施保险金贴现的规定。如美国一样,在市场上出售各种汽车防盗装置。

二、现代汽车防盗装置的应用与发展

盗车事件频繁发生不仅危害车辆的用户、车主的经济利益,而且也造成保险业、警署治安当局的庞大经费支出,估计每年损失费用在 10 亿美元以上。为了有效防止盗车事件,必须从法律的实施和引进汽车防盗报警装置两个方面来解决。

猿 汽车防盗法律的实施

从法律上分有三大种类:

(1) 1968 年美国联邦汽车安全标准第 505 条规定,当车主未拔出点火钥匙,而开启车门,则会立即向车主报警。报警手段包括蜂鸣声、谐音信号(喇叭)及声音合成报警。

(2) 保险业承受很大的负担,在美国盗车率高发地区和被盗车种方面,其车辆保金并不是如日本实施统一保险率,而是实施高保险率。为此,凡是装有规定功能的防盗报警装置的车辆,在纽约州、伊利诺州、马萨诸塞州等自 1984 年起实施的法律规定,对上述车辆的保险金强制性规定实施 5%~10% 的贴现办法,这是促进汽车防盗报警装置普及化的重要因素。

(3) 按照从 1982 年起实施的汽车防盗法令,即“对于盗车率超过规定的车种,汽车制造公司必须对特定部件予以明显标记”,涉及到 10 个车种。由此提高了制造成本,但是,由于安装防盗报警装置,减少了盗车率,防盗效果被美国高速公路交通局(联邦公路局)认可的车型,可以免除特种标记,从而增加了防盗报警装置作为工厂标准装备数量。

猿 汽车防盗装置的应用

在偷车贼日趋猖狂的情况下,人们利用现代科学技术,加紧制定防范措施,研制更新汽车防盗装置,以应付盗车贼。汽车防盗装置由初期的机械控制,发展成为电子密码—遥控呼救—信息报警。初期的汽车防盗装置主要用于控制门锁、门窗、启动器、制动器,切断供油等联锁机构,以及为防止盗贼拆卸零件而设计的专用套筒扳手。随着电子软件和遥感系统的发展,汽车防盗装置日趋严密和完善,并不断推出日新月异的新产品。

意大利跳码式遥控器发射的数码能有效对付电子扫描解码器,防止密码外泄。当车主关闭发动机下车门后,该装置发出信号,提请车主防盗功能开始起作用,若车主无意中,将防盗系统关掉,系统会自动进入警戒状态,确保车主安全。

澳大利亚储存有 100 万个密码的遥控装置,迫使盗贼无可奈何,只有弃车而逃。日本研制的汽车报警遥控装置,当汽车被盗时,车内的报警器会立即通知驾驶员随身携带的报警器,通知内容包括“汽车被盗后正在逃走”,“盗贼正在毁车行窃,赶快报警”。同时还闪动呼救信号,使盗车贼无法得逞。

科学技术的发展,给用户提供了安全感,当今的电子密码技术更是大显神通,汽车防盗装置越来越严密,盗车贼只能望而生畏。

源

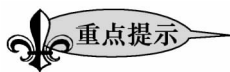
现在由于遥控车门和静音防盗,首先车门无法打开,除非破坏性的进入车厢。当车辆被强行开动后,防盗装置会关闭发动机,敏感的电子防盗系统立即发出强电子警号,准确地记录车辆受侵犯情况,盗车贼的每个行为动作都在遥控监视下,先进的汽车防盗装置将令主人高枕无忧。

我国汽车防盗措施虽然不像发达国家那样健全,但也正在努力研制汽车防盗装置。我国福建研制的无线遥控汽车防盗系统,采用国际先进的电子密码技术,具有 1000 万不重复的编密程序,通过遥控起到防盗、防劫作用,还具有遥控熄火、手机报警等功能。

目前,又有一种盗车贼的克星——“报警系统”问世。如果机动车辆上装有该防盗报警系统(报警),即使被盗,也不必惊慌失措,罪犯会自动落网。该系统已先后在长春、哈尔滨、重庆、武汉等 10 多个大中城市推广使用,均发挥了重要作用。“报警系统”由报警发射、网络接收、监控中心三大部分组成。监控中心对上网户车辆实行 24 小时监测服务,自动区别盗警和窃警,根据不同情况组织警力。当发生盗窃时,报警系统能在 1 分钟内将移动目标或固定目标的报警信息传给监控中心,中心准确地在电子地图上显示出案件发生地点、时间、移动方向、被袭单位或个人以及车型、车牌号、颜色等有关资料,同时打印存盘,上传指挥中心,供快速反应部队完成追堵任务,打击罪犯。

防盗装置的技术发展动向

不论何种防盗装置,对于盗车贼的作案手段来讲不可能获得充分的防盗效果。但防盗装置确实降低了盗车案发生率。然而,由于车辆的维修,防盗装置的构造逐渐被公开,盗车集团又会使用新的盗车手段。因此必须不断开发新型防盗装置。



可以预见,防盗装置正向高功能化的方向发展,特别是以被动式防盗装置、无误动作、低成本(例如价格费用比保险金贴现额大幅度提高,不会降低商品性)为基本条件,根据盗车状况和法律的规定进行新产品的开发。

第二节 现代汽车防盗装置原理简介

一、防盗保险装置

系统动作调置

所有的车门、发动机底部及行李箱关闭时,进行车门锁止,使防盗保险系统进入预警状态。当系统加以调置时,设在车外看到的部位工作显示灯开始熄灭,以此保证车主能正确无误识别系统的预警状态,对小偷也是一种心理威慑。

车厢入侵检测

当打开车门侵入车厢时能立即报警,其方法可使小偷无法得逞。

- (1) 开闭开关:把车门等开闭部件的运动和锁止机构运动进行机械或电气检测;
- (2) 电充电压:观察车门打开时,点火的车厢灯电气部件是否动作;
- (3) 超声波:向车厢发出超声波,当车窗玻璃破碎或小偷入侵时检测音波的扰动;
- (4) 车辆姿势:人进入车辆,车辆发生倾斜时检测车辆的姿势变化。

报警

非法侵入车厢时,采取以下措施: 请访问: www.ertongbook.com

(铃)喇叭鸣叫 喇叭或消声器继续发出鸣叫；

(圆)亮尾灯 大灯尾灯忽亮忽暗；

(獠)启动电路隔断 把启动机电路或燃油喷射回路切断,使发动机不能启动；

(源)指名呼叫 电波向车主发送警报,与汽车电话线路连动,发出盗车信号。

汽车中高价音响设备在被盗物件中被盗率最高。在汽车音响设备中,具有防盗功能(如从车中盗出不放入密码号就不能重新运转)的电路组装在其内部。

二、防盗报警装置

防盗装置的基本构造

图 1-10 示出该种装置基本构造。调置 轳 调置的操作部分是驾驶员进行操作防盗报警装置和解释其功能的部件。传感器的功能是,当未以正常的手续解除报警功能时,发生侵入车厢事件,并开始启动发动机,这时传感器便能检测到这种信息。控制电路则接受来自设置 轳 调置的操作部件和传感器的信息,并进行判断,当获知异常时,一方面会发出报警,另一方面会阻止车辆运转。此外,在很多车辆上已广泛采用在门玻璃上粘贴胶纸办法,在胶纸上写明盗车报警的醒目字样。

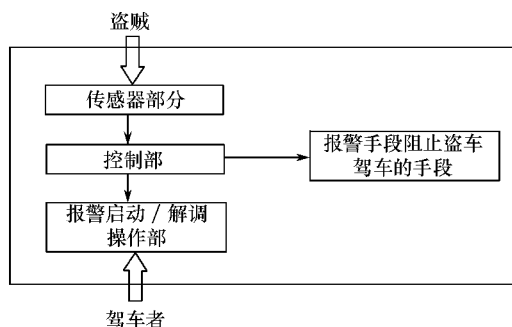


图 1-10 防盗装置基本构成

防盗报警装置的调置 轳 调置的方法

重点提示 调置方法可分为主动式与被动式两种。主动式是指用于装置启动的特别操作方式,具有暗号开关或密码电源开关板,其典型的方式是红外线或电波的遥控方式,售后服务市场上这种产品较多。这种方式的优点是,在安装上有通用性,缺点是,容易忘记设置,发生偏漏。

被动方式则是对驾车者不要求特别操作。当车门关闭后,防盗报警装置能自动进行工作,不会发生忘记装置启动的偏漏,能够提高其防盗效果。

检测办法

盗车检测的基本方法是,不进行正常车门开启操作,当撬开车门,车门锁开启时,开关接通检测。行李箱盖或发动机盖也采用同样方法。其他应用方式还有对车辆附加振动、车辆倾斜、窗玻璃划破检测。也有采用超声波检测入侵车厢,音响装置、轮胎脱离车辆时的报警方法。但是这种方法有时会发生误动作,并不太受人欢迎。

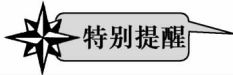
报警与阻止车辆行驶的方法

报警方法通常采用喇叭鸣叫或灯光闪亮的方式。最近开发成功专用喇叭与普通喇叭

远

进行组合的报警方法。此外,还设有专用警笛或者向车主用电波报警的方式。利用电波在电子地图上显示被盗车位置,并向警方报警的追踪装置也开始普及。作为阻止车辆运动的自主防盗措施,还有禁止发动机启动的启动电机电路的自动切断、燃油供应切断和点火系切断等方法。

缘 防盗装置的可靠性



特别提醒

防盗装置必须安全可靠,绝不允许在深夜或者蓄电池电压增加时发生误动作。否则行驶锁止装置的误动作与发动机故障都是关系到生命安全的重大问题,因此,必须确保防盗装置的可靠性。

远 防盗装置的具体实例

工厂中装设的防盗装置几乎相差无几,现以典型例子说明装置的工作过程和功能。图 5-10 示出防盗装置的功能构成,图 5-11 示出防盗装置安装在车辆上的布置图。防盗装置的各个输入信号可以从车门、发动机盖、行李箱(后车门)接通断开检测用开关、车门关闭和开启用检测开关、门键筒的保护开关(当键筒撬开,被拔出时则开启)和点火开关获得,大部分则利用原来车辆的开关。当检测出异常情况时,报警喇叭隔一定时间发出鸣叫

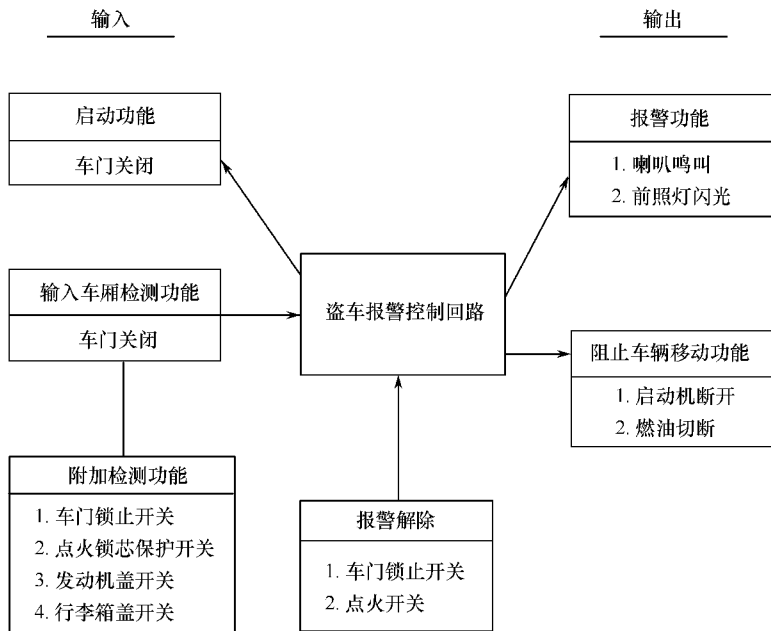


图 5-10 防盗装置的功能构成图

声,或者用前照灯的闪亮来报警,与此同时处于切断启动机继电器的状态。图 5-11 示出防盗装置的电路构成。在该实例中,控制电路应用了专门集成电路。以下按照图 5-12 所示的流程图对防盗装置的工作过程加以说明。

(1) 调制(始动)工作。

驾车者断开点火开关后,打开车门,安全指示灯开始闪亮。接着,把车门进行无钥匙关闭,再用钥匙加以关闭,安全指示灯从闪亮改为连续点亮。随着熄灯,就进入检测盗车的调置状态,并把这一信息告知驾车者。最近,又开发出以向盗车者发出威慑性警告的车辆处于警戒报警状态的防盗装置,在报警装置处于戒备状态中指示灯不断闪亮,这种装置正

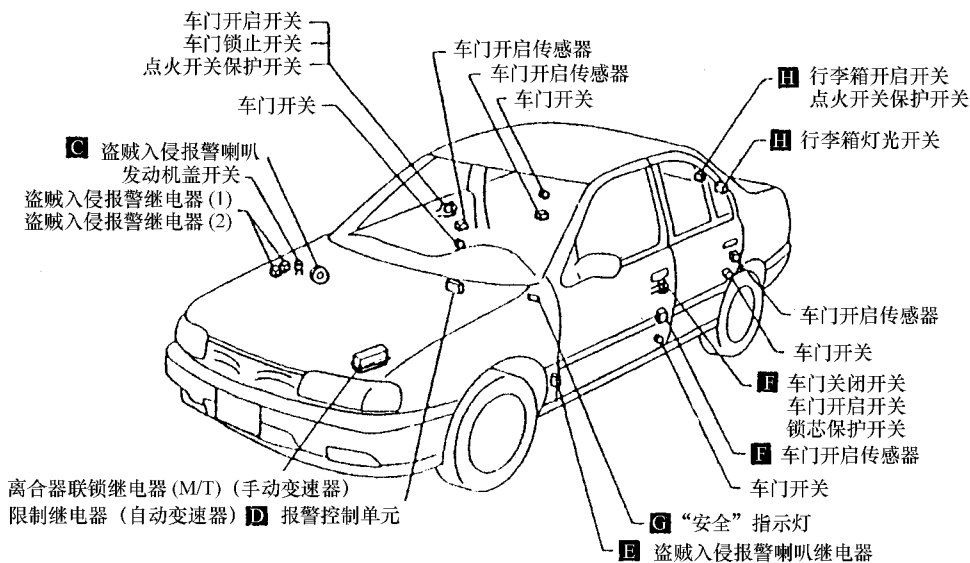


图 员 猿 防盗装置在车辆上的布置图

在普及。

(圆)盗车检测与报警及防止被盗车移动的工作过程。

当不能进行正常锁止操作时,在发生打开车门、发动机盖、行李箱锁、车门锁被破坏情况时,喇叭发出鸣叫,并连续鸣叫,同时前照灯闪亮,向驾驶者报警盗车,同时,发动机的启动电路切断,不能进行启动。应保持蓄电池电压稳定,报警即使終了,仍能保持阻止发动机启动状态,并回复到调置(启动),准备下一次盗车报警。

(猿)再调置与解除报警动作。

用钥匙打开车门,防盗装置解除戒备状态。可以通过解除操作,以使报警停止,重新进入再调置的解除戒备状态。

三、防止被盗车辆自走行驶的装置

员 防 盗 装 置 的 基 本 构 成

图 员 示 出 典 型 的 防 盗 装 置 的 基 本 构 成。构成部件:调置再调置操作部的带有身份前定代码(本装置被镶在钥匙中的电阻管心部)的点火开关钥匙,能校验身份代码,判断窃贼,在发动机控制元件中对控制开始的(开启)韵云(关闭)信号予以符号化的编码器构成的控制器及发动机控制单元。

圆 对 防 盗 装 置 的 工 作 过 程 说 明

图 员 示 出 本 装 置 的 电 路 构 成。带有身份识别的点火开关搜索转向角限制器对应部位、转动点火开关钥匙、发动机启动。这时,控制器能很快读出镶在点火开关钥匙中的电阻管心的电阻值,当与控制器的存储值一致时,控制器向发动机控制单元传送符号化的发动机控制开始的接通信号,如果不一致时,则发动机控制单元不开始进行发动机控制。同时,启动机切断继电器进入工作,以防止被盗车辆的移动行走。

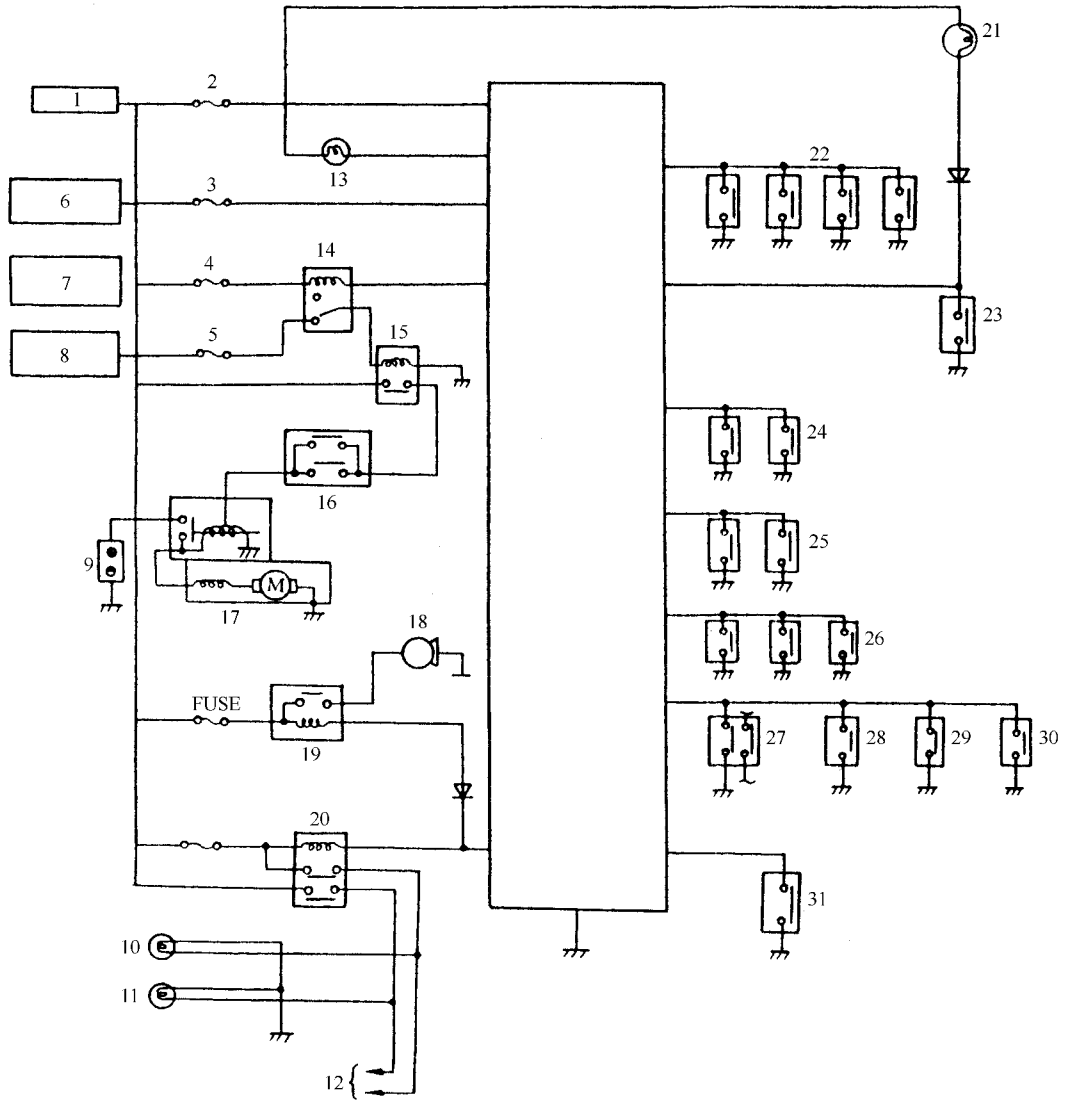


图 愿原 防盗报警装置电路

- 员—蓄电池 圆—熔断器(保险丝) 猿—保险丝 源—保险丝 缘—保险丝 远—点火开关(加速或开启)；
 苑—点火开关(开启或启动) 愿—点火开关(启动) 怨—蓄电池 壳—前照灯(右高主灯)；
 愿—前照灯(左高主灯) 壳—前照灯系统 壳—安全指示灯 壳—盗贼入侵报警继电器 壳—启动机继电器；
 壳—保护开关 壳—启动电机 壳—盗贼入侵报警喇叭 壳—盗贼入侵喇叭继电器 壳—盗贼入侵继电器；
 壳—行李箱灯 壳—报警状态开关 壳—行李箱灯开关 壳—车门关闭开关 壳—车门开启开关；
 壳—点火系统开关保护开关 壳—前左高 壳—前右高 壳—后左高 壳—后右高 壳—发动机开关。

第二章 汽车防盗系统基本结构原理



本章要点

- 电控防盗系统结构及原理
- 电控门锁系统结构及其控制原理

第一节 汽车电控防盗系统结构及原理

一、遥控式防盗系统的结构及工作原理

遥控式防盗系统的组成如图 2-1 所示,它由手控发射器(遥控器)、接收器、继电器开关、点火电路的控制电路、喇叭报警电路、门锁开关控制电路、灯光报警电路等组成。

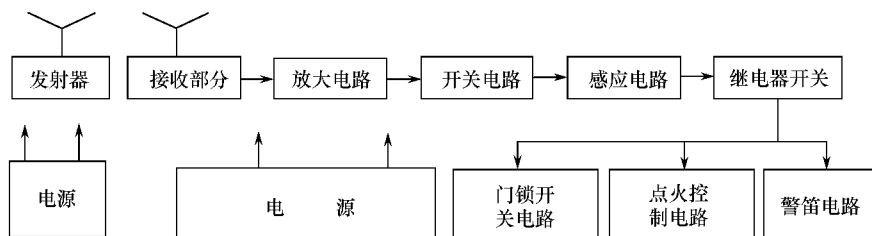


图 2-1 遥控式防盗系统



重点提示

发射器实际上是一个小小的无线发射电台,它能把普通电流调制成为无线电波,把电波发射出去。防盗装置主机首先是一个无线电波接收器,当按下发射器的防盗设定开关后,发射器发出“设定”信号电波,汽车上的防盗系统主机收到“设定”信号后,立即使继电器通电,继电器触点被吸下,开关闭合,接通了点火电路的控制电路、门锁开关控制电路和喇叭、灯光报警控制电路的电源,使整机进入警戒状态和关闭门锁。这时如果有人撬动门锁或有人推车,防盗装置主机上的感应器就会感应到信号,这个信号通过电路的调制,接通继电器触点,这时报警电路开始工作,发出报警声和闪光,同时锁住点火电路,使汽车无法发动。

二、多功能遥控式防盗系统结构及工作原理

如图 2-2 所示,多功能遥控式防盗系统分为发射器部分和接收器部分,发射器部分由几个不同作用的指令开关电路组成,它们是防盗设定电路、防盗设定解除电路、寻车、超车信号电路、遥控启动电路,然后是汇总的放大电路、音频信号电路、高频振荡电路。其中音频信号部分负责产生“防盗设定”、“解除”等不同内容的不同信号,然后通过放大电路进