



高等学校教材

机械科学系列

# 飞机原理与构造

杨华保 主编

*Mechanical  
Science*

西北工业大学出版社





**【内容简介】** 本书主要介绍飞机的飞行原理和结构分析。在飞行原理中,介绍了飞机低速和高速空气动力特性、飞行性能及操稳分析;结构分析部分,在阐明飞机结构分析概念的基础上,对机翼、机身、起落架、操纵系统的典型结构进行了分析,并介绍了飞机疲劳设计与损伤容限设计概念;最后还安排了飞机总体设计概述的内容。全书以空气动力特性分析和结构受力分析为重点,力图使读者对飞机的飞行原理和结构分析有一个基本而全面的了解。

本书为高等航空院校飞行器制造工程等专业的教材,也可供从事飞机和其他航空飞行器设计及研究的人员参考。

### 图书在版编目(CIP)数据

飞机原理与构造/杨华保主编;杨华保,王和平,艾剑良编. 西安:西北工业大学出版社, 2002.4

ISBN 7-5612-1435-9

I. 飞… II. ① 杨… ② 王… ③ 艾… III. ① 飞机—理论 ② 飞机—构造 IV. V22

中国版本图书馆 CIP 数据核字(2001)第 098497 号

出版发行:西北工业大学出版社

通信地址:西安市友谊西路 127 号 邮编:710072 电话:(029) 8493844

网 址:<http://www.nwpup.com>

印 刷 者:西安建筑科技大学印刷厂

开 本:787 mm×1 092 mm 1/16

印 张:13.75

字 数:331 千字

版 次:2002 年 8 月第 1 版 2002 年 8 月第 1 次印刷

印 数:1~1 000 册

定 价:18.00 元

# 前 言

本书是为航空高等院校飞行器制造工程专业编写的教材。

本书主要介绍飞机的基本飞行原理和结构分析基础。在飞机的基本飞行原理中,通过对飞机低速空气动力特性和高速空气动力特性的初步分析,阐明了飞机飞行的升阻特性,并在此基础上,介绍了飞机的飞行性能以及稳定、操纵性分析方法;飞机结构分析基础部分,在介绍飞机结构分析概念及方法的基础上,对机翼、机身、起落架、操纵系统的典型结构进行了初步分析,并介绍了飞机疲劳设计与损伤容限设计的基本概念;最后还安排了飞机总体设计概述的内容。这样安排的目的是想通过这些内容的学习,让学生对飞机这一复杂的工程系统及其设计过程有一个基本而全面的了解,以便在今后从事的与飞机设计的相关工作中,大胆创新,灵活处理各种问题。

本书共分 12 章,王和平编写第 10 章、第 11 章和第 12 章,艾剑良编写第 5 章的大部分内容,其余部分由杨华保编写。本书由杨华保任主编。

本书承空军工程大学工程学院张恒喜教授审阅,提出了许多宝贵意见;在编写过程中,还得到西北工业大学陶梅贞教授和朱明教授的大力支持和帮助,编者在此表示衷心的感谢。

对于书中的缺点和错误,敬请读者不吝指正,以便改进提高。

编 者

2001 年 12 月

# 目 录

第 1 章 绪论	1
§ 1-1 飞行器的基本概念	1
§ 1-2 飞机的主要组成部分及功用	3
§ 1-3 飞机的研制过程	4
§ 1-4 航空发动机概述	5
第 2 章 低速空气动力学基础	11
§ 2-1 空气的基本性质	11
§ 2-2 低速气流的特性	15
§ 2-3 机翼的外形参数	19
§ 2-4 翼型的升力和阻力	22
§ 2-5 机翼的三元效应	26
§ 2-6 改变翼型形状对升力系数的影响	30
第 3 章 高速空气动力学基础	33
§ 3-1 高速气流的特性	33
§ 3-2 激波与膨胀波	38
§ 3-3 高速气流中作用于翼型上的空气动力	43
§ 3-4 后掠机翼	51
第 4 章 飞机的飞行性能	56
§ 4-1 飞行性能计算的原始数据和基本定义	56
§ 4-2 飞机的基本飞行性能	60
§ 4-3 飞机的续航性能	66
§ 4-4 飞机的机动飞行性能	68
§ 4-5 飞机的起飞和着陆性能	73

第 5 章 飞机的平衡、稳定和操纵.....	79
§ 5-1 飞机的平衡 .....	79
§ 5-2 飞机的稳定性 .....	82
§ 5-3 飞机的操纵性 .....	88
§ 5-4 飞机飞行品质简介 .....	91
第 6 章 飞机结构分析概述 .....	93
§ 6-1 飞机结构设计的基本要求 .....	93
§ 6-2 典型飞行状态的过载 .....	94
§ 6-3 飞机设计规范简介 .....	96
§ 6-4 受剪板式薄壁结构 .....	98
§ 6-5 薄壁结构的承力特点.....	102
§ 6-6 薄壁结构的受力分析.....	106
§ 6-7 薄壁结构的静不定度.....	109
第 7 章 机翼、尾翼结构分析 .....	112
§ 7-1 机翼、尾翼的功用与要求 .....	112
§ 7-2 机翼、尾翼的外载特点 .....	113
§ 7-3 机翼结构的典型元件与典型受力型式.....	116
§ 7-4 机翼典型受力型式的传力分析.....	120
§ 7-5 后掠翼和三角翼的受力分析.....	135
§ 7-6 气动弹性问题概述.....	139
§ 7-7 操纵面与全动平尾的结构分析.....	144
第 8 章 机身结构分析.....	150
§ 8-1 机身的功用、内部布置和设计要求 .....	150
§ 8-2 机身的外载和受力特点.....	151
§ 8-3 机身典型结构型式的传力分析.....	153
§ 8-4 机身加强框.....	158
§ 8-5 机身开口的受力特点.....	161
§ 8-6 气密座舱的受力特点.....	164

第 9 章 飞机结构的疲劳及损伤容限设计.....	168
§ 9-1 概述.....	168
§ 9-2 疲劳设计.....	169
§ 9-3 损伤容限设计.....	177
第 10 章 飞机起落装置 .....	185
§ 10-1 起落架的安装形式 .....	185
§ 10-2 起落架的构造形式 .....	186
§ 10-3 起落架的收放形式 .....	187
§ 10-4 起落架的减震机构 .....	188
§ 10-5 起落架的机轮和刹车 .....	189
§ 10-6 起飞降落的一些新方法 .....	191
第 11 章 飞机操纵系统 .....	194
§ 11-1 飞机操纵系统的分类 .....	194
§ 11-2 飞机主操纵系统 .....	194
§ 11-3 飞机辅助操纵系统 .....	196
§ 11-4 自动驾驶仪的组成、功用及工作原理.....	197
第 12 章 飞机总体设计概述 .....	201
§ 12-1 作战飞机的战术技术要求 .....	201
§ 12-2 飞机全机质量的估算 .....	205
§ 12-3 飞机的型式与参数 .....	207
§ 12-4 飞机的部位安排 .....	209
参考文献.....	212

# 第 1 章 绪 论

## § 1-1 飞行器的基本概念

### 一、飞行器(flight vehicle)

在大气层内或大气层外空间(太空)飞行的器械统称为飞行器。飞行器可分为 4 类:航空器、航天器、火箭和导弹。

在大气层内飞行的飞行器称为航空器,如气球、飞艇、飞机等。它们靠空气的静浮力或与空气相对运动产生的空气动力升空飞行。

在太空飞行的飞行器称为航天器,如人造地球卫星、空间站、载人飞船、空间探测器、航天飞机等。它们在运载火箭的推动下获得必要的速度进入太空,然后在引力作用下完成与天体类似的轨道运动。装在航天器上的发动机可提供轨道修正或改变姿态所需的动力。

火箭是以火箭发动机为动力的飞行器(火箭发动机也常简称为火箭),可以在大气层内,也可以在大气层外飞行。它不靠空气静浮力,也不靠空气动力,而是靠火箭发动机的推力升空飞行。导弹有主要在大气层外飞行的弹道导弹和装有翼面在大气层内飞行的地空导弹、巡航导弹等。有翼导弹在飞行原理上,甚至在结构上与飞机颇为相似。导弹是装有战斗部的可控制的火箭。通常运载火箭和导弹都只能使用一次,人们往往把它们归为一类。

### 二、航空器(aircraft)

能在大气层内进行可控飞行的各种飞行器统称为航空器。任何航空器都必须产生一个大于自身重力的向上的力,才能升入空中。根据产生向上力的基本原理的不同,航空器可划分为两大类:轻于空气的航空器和重于空气的航空器,前者靠空气静浮力升空,又称浮空器;后者靠空气动力克服自身重力升空。

轻于空气的航空器的主体是一个气囊,其中充以密度较空气小得多的气体(氢或氦),利用大气的浮力使航空器升空。气球和飞艇都是轻于空气的航空器,二者的主要区别是前者没有动力装置,升空后只能随风飘动,或者被系留在某一固定位置上,不能进行控制;后者装有发动机、空气螺旋桨、安定面和操纵面,可以控制飞行方向和路线。

重于空气的航空器的升力是由其自身与空气相对运动产生的。固定翼航空器主要由固定的机翼产生升力。旋翼航空器主要由旋转的旋翼产生升力。

飞机是最主要的、应用范围最广的航空器。它的特点是装有提供拉力或推力的动力装置、产生升力的固定机翼、控制飞行姿态的操纵面。20 世纪 80 年代初出现的航天飞机,虽然也有机翼并具有与飞机类似的外形,但它是靠火箭推动在发射架上垂直发射而飞出大气层,然后在近地轨道上运行的。航天飞机返回时主要靠无动力滑翔着陆,这是它与飞机的主要不同之处。

滑翔机与飞机的根本区别是,它升高以后不用动力而靠自身重力在飞行方向的分力向前

滑翔。虽然有些滑翔机装有小型发动机(称为动力滑翔机),但主要是在滑翔飞行前用来获得初始高度。

旋翼航空器由旋转的旋翼产生空气动力。旋翼机的旋翼没有动力驱动,当它在动力装置提供的拉力作用下前进时,迎面气流吹动旋翼像风车似地旋转,从而产生升力。有的旋翼机还装有固定小翼面,由它提供一部分升力。直升机的旋翼是由发动机驱动的,升力和水平运动所需的拉力都由旋翼产生。

扑翼机又名振翼机,它是人类早期试图模仿鸟类飞行而制造的一种航空器。它用像飞鸟翅膀那样扑动的翼面产生升力和拉力。但是,由于人们对鸟类飞行时翅膀的复杂运动还没有完全了解清楚,加之制造像鸟翅膀那样扑动的翼面还有许多技术上的困难,扑翼机至今还没有获得成功。

航空器的应用比较广泛。在军事上,它可用于航空侦察、轰炸、反潜、空战,运输兵员、武器和作战物资;在民用上,可完成货运、客运、农业、渔业、林业、气象、探矿、空中测量、空中摄影等方面的任务。此外,航空器还是进行科学研究的一种重要工具。在人造地球卫星、载人飞船等航天器出现之前,有关高空气象、大气物理、地球物理、地质学、地理学等方面的许多研究工作,都借助于航空器。即使在航天器出现之后,由于航空器的价格较低,运用方便,仍是在高空进行科学研究的重要工具。

飞机诞生近百年来,性能有了显著的提高,已研制出最大飞行速度超过三倍音速、飞行高度达 30 km 的军用侦察机;活动半径可达 4 000 多公里、载弹量超过 20 t 的超音速轰炸机;以及载客 300~500 人、能进行洲际飞行的旅客机。直升机的历史虽然只有 50 多年,但也已发展成为比较完善的、有特殊功能(垂直起降,空中悬停)的航空器。

### 三、飞机 (airplane)

由动力装置产生前进推力,由固定机翼产生升力,在大气层中飞行的重于空气的航空器称为飞机。无动力装置的滑翔机、以旋翼作为主要升力面的直升机以及在大气层外飞行的航天飞机都不属于飞机的范围。

飞机按用途可分为军用飞机和民用飞机两大类。军用飞机是按各种军事用途设计的飞机,其中主要包括歼击机(战斗机)、截击机、歼击轰炸机、强击机(攻击机)、轰炸机、反潜机、侦察机、预警机、电子干扰飞机、军用运输机、空中加油机、舰载飞机等。民用飞机则泛指一切非军事用途的飞机,包括旅客机、货机、公务机、农业机、体育运动机、救护机、试验研究机等。其中旅客机、货机和客货两用飞机又统称为民用运输机。现代运输机具有快速、舒适、安全可靠的优点,并且不受复杂地形的影响,能在两地之间完成最短距离的航行。

### 四、直升机 (helicopter)

以动力驱动的旋翼作为主要升力来源,能垂直起落的重于空气的航空器称为直升机。它既区别于以旋翼作为主要升力来源但不能垂直起落的旋翼机,又区别于不是以旋翼作为主要升力来源的垂直起落飞机。直升机属于旋翼航空器,装有一副或几副类似于大直径螺旋桨的旋翼。旋翼安装在机体上方近于铅垂的旋翼轴上,由动力装置驱动,能在静止空气和相对气流中产生向上的升力。旋翼受自动倾斜器操纵又可产生向前、向后、向左或向右的水平分力。因此,直升机既能垂直上升下降、空中悬停,又能向前后左右任一方向飞行。直升机可以在狭小

场地上垂直起飞和降落而无需跑道。在超载情况下,有机轮的直升机也可以滑跑起飞。当发动机在空中停车时,直升机还可以利用旋翼自转下滑,安全着陆。

## § 1-2 飞机的主要组成部分及功用

飞机的主要组成部件有机翼、尾翼、机身、起落架、飞机操纵系统、飞机动力装置和机载设备等(见图 1-1)。

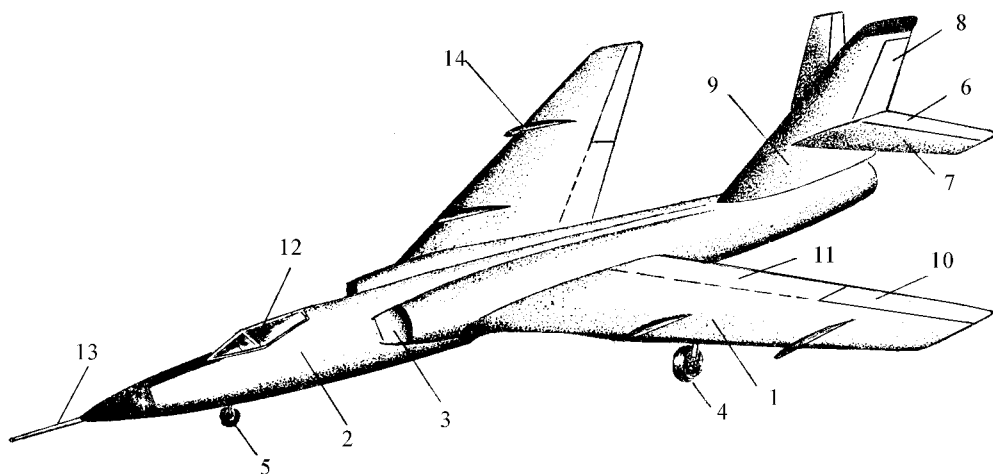


图 1-1 飞机的主要组成部分

1—机翼 2—机身 3—进气口(发动机在机身内) 4—起落架主轮 5—起落架前轮 6—升降舵 7—水平安定面  
8—方向舵 9—垂直安定面 10—副翼 11—襟翼 12—驾驶员座舱 13—空速管 14—翼刀

(1) 机翼:是飞机产生升力的部分。通常在机翼上有用于横向操纵的副翼和扰流片,机翼前后缘部分还设有各种型式的襟翼,用于增加升力或改变机翼升力的分布。

(2) 尾翼:通常在飞机尾部,分为水平尾翼和垂直尾翼两部分。个别飞机的尾翼设计成 V 形,它兼起纵向和航向稳定、操纵的作用,称为 V 形尾翼。一般水平尾翼由水平安定面和升降舵组成,垂直尾翼由垂直安定面和方向舵组成。在超音速飞机上,为了提高飞机纵向操纵能力,常将水平尾翼做成一个整体(不分水平安定面和升降舵),它可以操纵偏转,称为全动平尾。有的飞机上(主要是变后掠翼飞机)还将全动水平尾具设计成可以差动偏转的型式,即平尾的左右两半翼面不仅可以同向偏转,且可反向偏转,此时可起横向操纵作用,这种型式称为差动平尾。带方向舵的垂直尾翼已能满足超音速飞行时的航向操纵要求,所以较少采用全动垂直尾翼。在有些飞机上,水平尾翼不是装在飞机尾部,而是移到机翼的前面,它称为前翼或鸭翼。

(3) 机身:处于飞机的中央,主要用于容纳人员、货物或其他载重和设备,别的部件也多与机身相连。但是机身并不是飞机不可缺少的部件,早期飞机仅有一个连接各部件的构架,这样的机身在初级滑翔机和超轻型飞机上还可见到。后来为了减少阻力,发展成为流线外形的机身,并用以容纳货物、人员和设备等体积较大的载重物。如果飞机足够大,能将人员、货物、燃油等全部装在机翼内部,则可以取消机身,成为飞翼式飞机,简称飞翼。

(4) 起落架:是飞机起飞、着陆滑跑和在地面(或水面)停放、滑行中支持飞机的装置,一般

由承力支柱、减震器、带刹车的机轮(或滑橇、滚筒)和收放机构组成。在低速飞机上用不可收放的固定式起落架以减轻重量,在支柱和机轮上有时装整流罩以减小阻力。对于陆地上或舰上起落的飞机用机轮,在冰上或雪地起落的飞机用滑橇代替机轮,浮筒式水上飞机则代之以浮筒。

(5) 操纵系统:包括驾驶杆(盘)、脚踏、拉杆、摇臂或钢索、滑轮等。驾驶杆(盘)控制升降舵(或全动水平尾翼)和副翼,脚踏控制方向舵。为了改善操纵性和稳定性,现代飞机操纵系统中还配备有各种助力系统(液压的和电动的)、增稳装置和自动驾驶仪等。

(6) 动力装置:包括产生推力的发动机和保证发动机正常工作所需的附件和系统,其中包括发动机的起动、操纵、固定、燃油、滑油、散热、防火、灭火、进气和排气等装置或系统。

(7) 机载设备:包括飞行仪表、通信、导航、环境控制、生命保障、能源供给等设备,以及与飞机用途有关的一些机载设备,如战斗机的武器和火控系统,旅客机的客舱生活服务设施等。

## § 1-3 飞机的研制过程

一种新飞机的投入使用,需经过下述4个阶段。

### 1. 拟订技术要求

通常可由飞机设计单位和订货单位协商后共同拟订新飞机的战术技术要求或使用技术要求;也可由飞机设计单位或订货单位的某一方为主,拟订出技术要求。技术要求通常确定了飞机的主要性能指标、主要使用条件和机载设备等。设计单位必须保证新飞机能达到这些技术要求,订货单位则根据这些要求来验收新飞机。因此,飞机的技术要求是飞机设计的基本依据,在新飞机的整个研制过程中,必须围绕这个中心进行考虑。

### 2. 飞机设计过程

飞机设计单位根据已经拟订好的飞机技术要求,进行飞机的总体设计,即把飞机的主要参数、基本外形与部位安排确定下来。此时必须通过仔细的分析、计算和试验,以保证所确定的总体设计能满足飞机的技术要求。在飞机总体设计阶段以后进行的是结构设计阶段。结构设计阶段需绘制完成飞机结构的所有图纸,并使所设计的结构能满足总体设计的要求,当然也应与飞机的技术要求相协调。

一架现代新型飞机的设计工作,通常要设计几百张到几千张图纸,做几百到几千小时试验,设计人员通常为几百人,设计周期在1~3年左右。

### 3. 飞机制造过程

飞机制造工厂根据飞机设计单位提供的全套图纸与技术资料进行制造。飞机工厂在制造出整架飞机的结构以后,还应把飞机所需的设备、系统都完整地装好。飞机工厂制造出的飞机应能保证满足设计图纸和技术资料规定的要求。这样,由飞机工厂首批试制出来的新飞机即可投入试飞和全机强度试验。

设计与制造是密切相关的。设计人员应了解工厂的生产条件、新工艺和新材料的发展情况,以设计出性能好而又结合工厂生产条件的飞机结构。工厂的工艺技术人员应关心飞机性能的提高,与设计人员协作,制订出良好的工艺方案,以使设计人员设计出的结构能较好地投入生产。

#### 4. 飞机的试飞、定型过程

一种新飞机试制出来以后,是不能也不应马上投入使用的。尽管我们已做了大量的分析、计算、试验等研究工作,但还不能完全肯定这种飞机能否真正投入使用,还必须通过试飞来检验飞机能否确保安全,性能是否满足技术要求。若在试飞过程中发现有缺点或问题,则必须进一步更改设计或改进制造方法。当把试飞中出现的问题都排除完毕,则可把此时的设计图纸与制造方法确定下来,只有通过飞机的试飞过程把一种新飞机初步定型后,方可由飞机工厂进行小批量生产。

在新飞机的研制过程中,须配合做很多试验。譬如为了选择较好的飞机外形,须做风洞试验;为了保证有足够的强度与寿命,要做结构的强度试验与寿命试验。

在新飞机的研制过程中,往往还要进行相当数量的科研课题研究,例如飞机的选型问题、主要结构的疲劳设计或断裂设计等问题。

研制新飞机还与飞机的使用密切相关。在设计过程中既要利用已有的使用经验,又要在本飞机的使用过程中不断改进这种新飞机的设计。

## § 1-4 航空发动机概述

为航空器提供飞行所需动力的发动机称为航空发动机。

### 一、航空发动机的分类

航空发动机可以分为3种类型。

(1) 活塞式航空发动机:早期在飞机或直升机上应用的航空发动机,用它带动螺旋桨或旋翼。大型活塞式航空发动机的功率可达2 500 kW(3 400 马力)。后来逐渐为功率大、高速性能好的燃气涡轮发动机所取代。但是小功率的活塞式航空发动机还广泛地被用在轻型飞机、直升机以及超轻型飞机上。

(2) 燃气涡轮发动机:是现代飞机和直升机上应用最广的发动机。它包括涡轮喷气发动机、涡轮风扇发动机、涡轮螺旋桨发动机和涡轮轴发动机。它们都具有压气机、燃烧室和燃气涡轮。涡轮螺旋桨发动机主要用于速度小于800 km/h的飞机,涡轮轴发动机主要用作直升机的动力,速度更高的飞机则用涡轮风扇发动机。涡轮喷气发动机主要用于超音速飞机。

(3) 冲压发动机:特点是无压气机和燃气涡轮,进入燃烧室的空气是利用高速飞行时的冲压作用来增压的。冲压发动机构造简单(见图1-2(g)),推力大,特别适用于高速高空飞行。由于不能自行起动和低速性能不好,限制了它在航空器上的应用,仅用在导弹和在空中发射的靶弹上。

这三类发动机都由大气中吸取空气作为燃料燃烧的氧化剂,所以又称吸空气发动机。航空器上应用的其他发动机还有火箭发动机、脉冲发动机(见图1-2(h))和航空电动机。火箭发动机燃料消耗率太大,不适于长时间工作,在飞机上仅用于短时间加速(如起动加速器)。脉冲发动机也是一种吸空气发动机,主要用于低速靶机和航空模型飞机。由太阳能电池驱动的航空电动机仅用于轻型飞机,尚处在试验阶段。

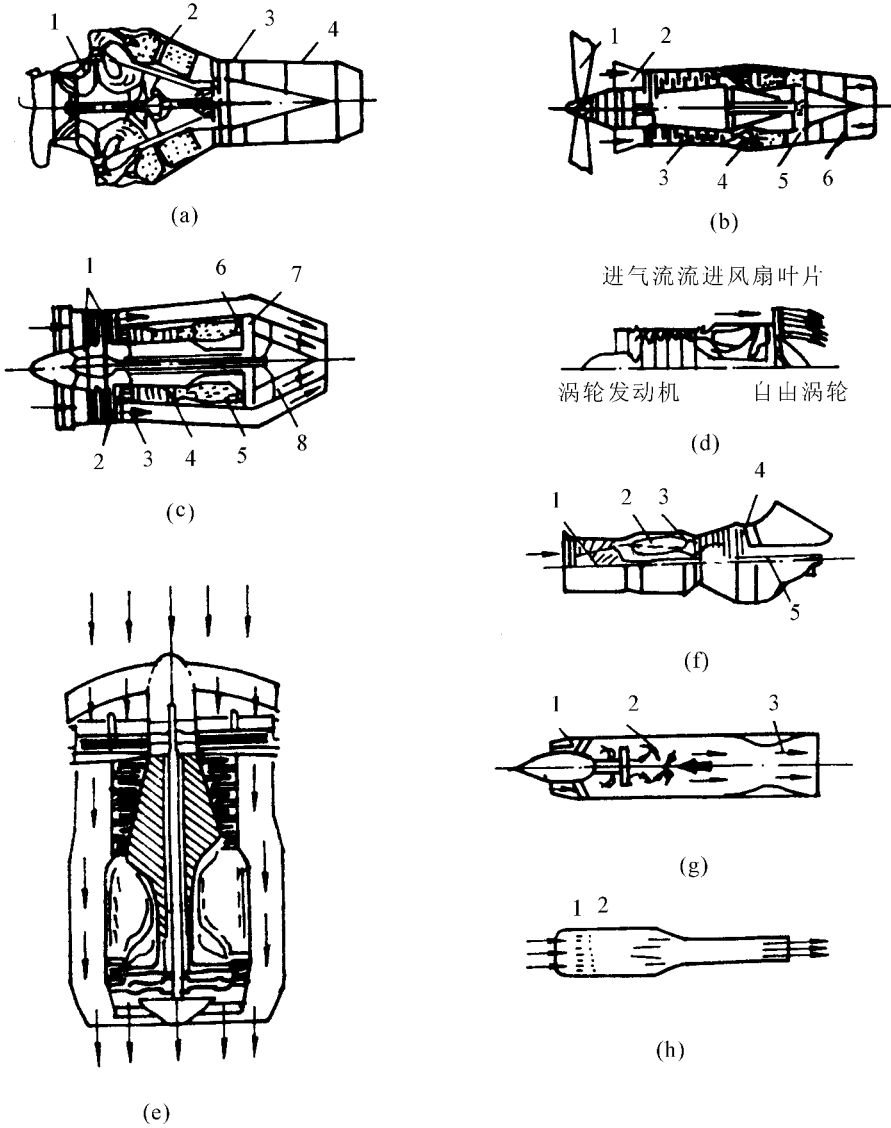


图 1-2 几种常见的喷气发动机

(a) 离心式涡轮喷气发动机

1—离心式压气机 2—燃烧室 3—涡轮 4—排气系统

(b) 涡轮螺旋桨发动机简图

1—螺旋桨 2—减速器 3—压气机 4—燃烧室 5—涡轮 6—排气系统

(c) 前风扇发动机简图

1—风扇 2—内涵 3—外涵 4—压气机 5—燃烧室 6—高压涡轮 7—低压涡轮 8—排气系统

(d) 后风扇发动机简图

(e) 升力涡轮风扇发动机

(f) 涡轮轴发动机示意图

1—压气机 2—燃烧室 3—涡轮 4—自由涡轮 5—自由涡轮功率输出轴

(g) 冲压喷气发动机示意图

1—进气道 2—燃烧室 3—喷管

(h) 脉冲式喷气发动机示意图

1—单向活门 2—喷油嘴

## 二、常用航空发动机的结构与原理

### 1. 活塞式航空发动机

为航空器提供飞行动力的往复式内燃机称为活塞式发动机。发动机带动空气螺旋桨等推进器旋转产生推进力。活塞式发动机由汽缸、活塞以及把活塞的往复运动转变为曲轴旋转运动的曲柄连杆机构等主要部分组成(见图 1-3)。曲柄连接着螺旋桨,螺旋桨随着曲柄转动而转动,曲轴则支承在轴承上。汽缸上装有进气门和排气门,进气门是控制空气和汽油的混合气进入的零件,汽油燃烧完以后有排气门排出。

活塞式航空发动机是 1 种四冲程、电嘴点火的汽油发动机。曲轴转动两圈,每个活塞在汽缸内往复运动 4 次,每次称 1 个冲程。4 个冲程依次为吸气、压缩、膨胀(做功)和排气,合起来形成 1 个定容加热循环。

从 1903 年第一架飞机升空到第二次世界大战末期,所有飞机都用活塞式航空发动机作为动力装置。20 世纪 40 年代中期,在军用飞机和大型民用机上,燃气涡轮发动机逐步取代了活塞式航空发动机,但小功率活塞式航空发动机比燃气涡轮发动机经济,在轻型低速飞机上仍得到应用。

### 2. 燃气涡轮发动机

由压气机、燃烧室和燃气涡轮组成的发动机称为燃气涡轮发动机。它的优点是重量轻、体积小和运行平稳,广泛用作飞机和直升机的动力装置。

核心机:在燃气涡轮发动机中,由压气机、燃烧室和驱动压气机的燃气涡轮组成发动机的核心机(见图 1-4)。空气在压气机中被压缩后,在燃烧室中与喷入的燃油混合燃烧,生成高温高压燃气驱动燃气涡轮作高速旋转,将燃气的部分能量转变为涡轮功。涡轮带动压气机不断吸进空气并进行压缩,使核心机连续工作。从燃气涡轮排出的燃气仍具有很高的压力和温度,经膨胀后释放出能量(称为可用能量)用于推进。核心机不断输出具有一定可用能量的燃气,因此又称燃气发生器。

现代燃气涡轮发动机压气机的增压比(压气机出口空气总压与进口总压之比)范围为 4~28,消耗功率可高达数十兆瓦(几万马力)。燃气涡轮前的温度可达 1 200~1 700 K。压气机分为离心式和轴流式两类,前者增压比低、直径大,仅用于小功率发动机;后者流量大、增压比高,应用广泛。轴流式压气机增压比较高时,为防止压气机喘振常将压气机分成 2 个转子(低压转子和高压转子),分别由两组涡轮带动。有的分成 3 个转子。

按照核心机出口燃气的可用能量的利用方式不同,燃气涡轮发动机可分为 4 类:涡轮喷气发动机、涡轮风扇发动机、涡轮螺旋桨发动机和涡轮轴发动机。下面分别予以简单介绍。

(1) 涡轮喷气发动机:靠喷管高速喷出的燃气产生反作用推力的燃气涡轮发动机称为涡轮喷气发动机。涡轮喷气发动机由核心机和喷管等部件组成(见图 1-4)。核心机出口燃气

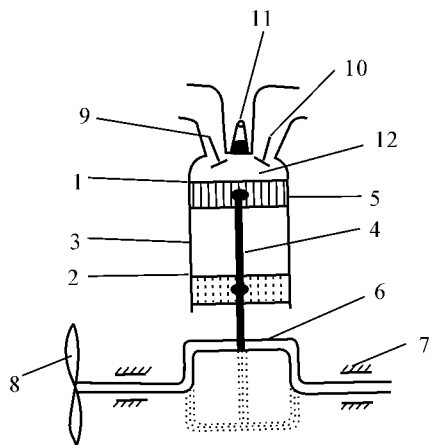


图 1-3 气缸、活塞和上下死点

- 1—上死点 2—下死点 3—气缸 4—连杆  
5—活塞 6—曲轴 7—轴承 8—螺旋桨  
9—进气门 10—排气门 11—火花塞  
12—混合气

直接在喷管中膨胀,使燃气可用能量转变为高速喷出气流的动能而产生反作用推力。在不增大核心机的条件下,为了短时间内增加发动机推力可采用发动机加力措施。歼击机上最常用的方法是在涡轮后安装加力燃烧室,成为加力涡轮喷气发动机。涡轮喷气发动机喷射气流速度高,如飞行速度在亚音速和低超音速范围内则发动机的推进效率比较低。

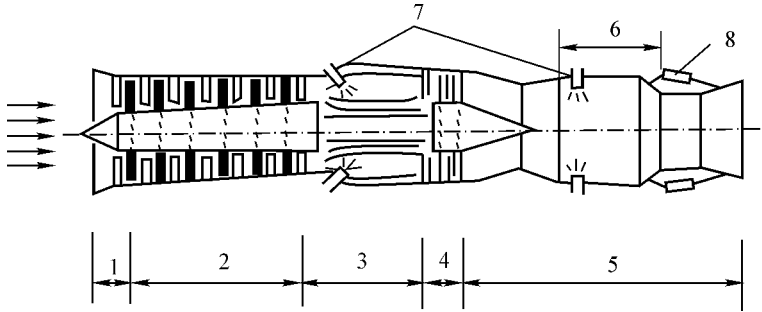


图 1-4 轴流式涡轮喷气发动机的基本组成

- 1—进气道 2—压气机 3—燃烧室 4—燃气涡轮 5—喷管  
6—加力燃烧室 7—喷油嘴 8—可调喷口动作筒

涡轮喷气发动机按压气机类型分为离心式喷气发动机(见图 1-2(a))和轴流式喷气发动机(见图 1-4);按发动机转子结构不同分为单转子和双转子涡轮喷气发动机。

涡轮喷气发动机的性能指标主要有推力、耗油率和推重比。涡轮喷气发动机的大小通常用海平面静推力来表示,小的约 200 N(约 20 kgf),大的可达十多万牛(1 万多公斤力)。在海平面标准大气条件下的耗油率约为  $0.08 \sim 0.1 \text{ kg}/(\text{N} \cdot \text{h})$  ( $0.8 \sim 1.0 \text{ kg}/(\text{kgf} \cdot \text{h})$ )。加力状态耗油率约为  $0.16 \sim 0.2 \text{ kg}/(\text{N} \cdot \text{h})$  ( $1.6 \sim 2.0 \text{ kg}/(\text{kgf} \cdot \text{h})$ )。提高压气机增压比和各部件效率,可降低发动机耗油率。推重比是衡量发动机性能的综合指标。

油门位置不变,发动机推力和耗油率随飞行高度和飞行速度的变化关系分别称为高度特性和速度特性。推力和耗油率随油门位置(或转速)的变化关系称为油门特性(或转速特性)。

(2) 涡轮风扇发动机:由喷管排出燃气和风扇排出空气共同产生反作用推力的燃气涡轮发动机称为涡轮风扇发动机。涡轮风扇发动机由风扇(风扇转子实际上是一级或几级叶片较长的压气机)、压气机、燃烧室、驱动压气机的高压涡轮、驱动风扇的低压涡轮和排气系统组成(见图 1-4(c),(e))。其中压气机、燃烧室和高压涡轮三部分统称为核心机。此种发动机的气流通过两个通道流过发动机。由核心机组成的是内涵道,围绕核心机的是外涵道,所以又可称为内外涵发动机或双涵道发动机。核心机出口燃气在核心机后的低压涡轮中进一步膨胀做功,用于带动外涵风扇,使外涵道气流的喷射速度增加,剩下的可用能量在喷管中转变为高速喷流的动能。这两股气流同时产生反作用推力。流经外涵和内涵的空气流量之比称为涵道比或流量比,涵道比对涡轮风扇发动机性能影响较大。涵道比大,耗油率低,但发动机的迎风面积大;涵道比较小时,迎风面积小,但耗油率大。内外涵两股气流分开排入大气的称为分排式涡轮风扇发动机。内外涵两股气流在内涵涡轮后的混合器中相互渗混后通过同一喷管排入大气的,称为混排式涡轮风扇发动机。涡轮风扇发动机也可安装加力燃烧室,成为加力涡轮风扇发动机。在分排式涡轮风扇发动机上的加力燃烧室可以分别安装在内涵涡轮后或外涵道内,在混排式涡轮风扇发动机上则可装在混合器后面。

核心机相同时,涡轮风扇发动机的工质(工作介质)流量介于涡轮喷气发动机和涡轮螺旋桨发动机之间。涡轮风扇发动机比涡轮喷气发动机的工质流量大、喷射速度低、推进效率高、耗油率低、推力大。高涵道比(5~8)涡轮风扇发动机的噪声低,排气污染小,多用作大型客机的动力装置,这种客机在 11 km 高度的巡航速度可达 950 km/h。但这种高涵道比的涡轮风扇发动机的排气喷射速度低,迎风面积大,不宜用于超音速飞机上。

有些歼击机使用了小涵道比、带加力燃烧室的涡轮风扇发动机,在亚音速飞行时不使用加力燃烧室,耗油率和排气温度都比涡轮喷气发动机低,因而红外辐射强度较弱,不易被红外制导的导弹击中。使用加力作 2 倍音速以上的速度飞行时,产生的推力可超过加力涡轮喷气发动机。

(3) 涡轮螺旋桨发动机:由螺旋桨提供拉力和喷气反作用提供推力的燃气涡轮发动机称为涡轮螺(旋)桨发动机。涡轮螺旋桨发动机由压气机、燃烧室、燃气涡轮、喷管、减速器和螺旋桨等组成(见图 1-2(b))。燃气涡轮由驱动压气机的涡轮和驱动螺旋桨的动力涡轮组成。这种发动机靠动力涡轮把核心机出口燃气中大部分可用能量转变为轴功率用以驱动空气螺旋桨,燃气中其余的少部分可用能量(约 10%)则在喷管中转化为气流动能,直接产生反作用推力。

由于动力涡轮的巡航转速高(一般为 10 000~15 000 r/min),而螺旋桨轴的转速较低(约为 1 000~2 000 r/min),因而在动力涡轮与螺旋桨之间需安装减速器,减速器的减速比一般在 10~15 范围内。

涡轮螺旋桨发动机与活塞式航空发动机相比具有重量轻、振动小等优点。特别是随着飞行高度的增加,它的性能比活塞式航空发动机更为优越。涡轮螺旋桨发动机与涡轮喷气发动机和涡轮风扇发动机相比,具有耗油率低和起飞推力大的优点。飞机着陆时,可以使螺旋桨改变桨矩(反桨)产生反向拉力,以缩短着陆距离。因螺旋桨特性的限制,装涡轮螺旋桨发动机的飞机的飞行速度一般不超过 800 km/h。

有的发动机的动力涡轮与驱动压气机的涡轮装在同一轴上,称为单轴涡轮螺旋桨发动机。它的结构简单,但在起动过程中和慢车转速下燃气的温度较高,小功率时耗油率较高。与驱动压气机的涡轮无机械联系的动力涡轮称为自由涡轮。自由涡轮螺旋桨发动机比单轴涡轮螺旋桨发动机的起动性能和工作性能好,小功率时耗油率低,但结构较复杂。

控制涡轮螺旋桨发动机除了具有与涡轮喷气发动机相同的各种控制外,还增加了一个螺旋桨桨矩控制。单轴涡轮螺旋桨发动机减小油门位置降低燃油流量时,桨矩自动变小,输出功率降低,发动机与螺旋桨一道保持高的转速。自由涡轮螺旋桨发动机油门减小时,自由涡轮和螺旋桨由于螺旋桨桨矩变小仍维持高转速工作。

(4) 涡轮轴发动机:燃气通过动力涡轮输出轴功率的燃气涡轮发动机称为涡轮轴发动机,是直升机的主要动力。它的工作原理和结构(见图 1-2(f))与涡轮螺旋桨发动机基本相同,只是核心机出口燃气所含的可用能量几乎全部供给动力涡轮。有些涡轮轴发动机的动力涡轮直接以高转速(12 000~25 000 r/min)输出,有些则通过减速器以大致为 6 000 r/min 的转速输出。直升机受旋翼转速的限制,在机上装有主减速器,发动机输出功率通过主减速器传给旋翼和尾桨。对于涡轮轴发动机除要求重量轻、耗油率低和维护方便外,工作可靠性尤为重要。直升机一般用于执行短途飞行任务,涡轮轴发动机经常处于起飞、爬高、悬停等大功率状态下工作,而且工作状态不断变化,因此要求部件有良好的耐低频疲劳性能。直升机没有一定的机

场,经常接近地面飞行,特别是在充满尘沙或盐雾的大气中频繁起落,发动机经常受到外来物的侵袭,因此零部件特别是压气机叶片要有良好的抗侵蚀能力,进气部分常装有防护装置。