

# 女装

1994  
- 1995

# 最新日本时装精选

俞可  
牟白冶  
罗珏玲  
编



1

18

最新日本时装精选 (女装)

1994—1995

俞可等 编

☆

广西美术出版社出版

(南宁市河堤路14号)

广西新华书店发行 南宁包装印刷集团公司印刷

\*

开本 787×1092 1/16 6.5 印张 插页24

1994年8月第1版 1994年8月第1次印刷

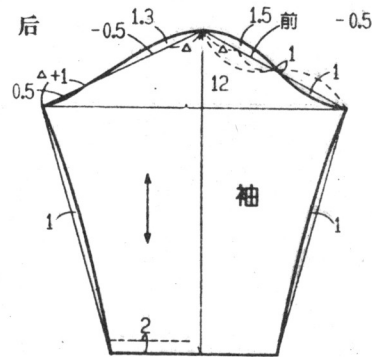
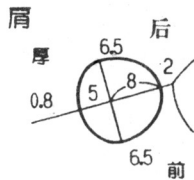
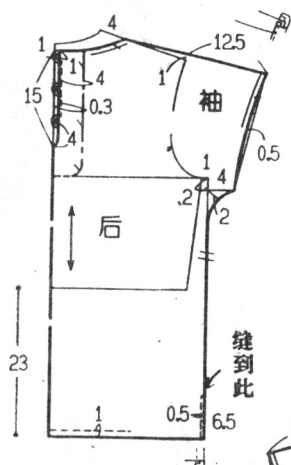
印数：1—15000册

ISBN 7-80582-811-3

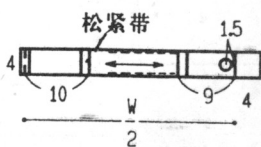
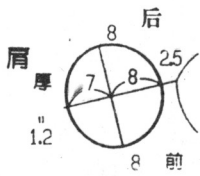
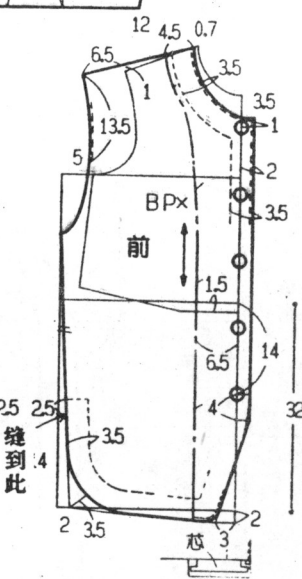
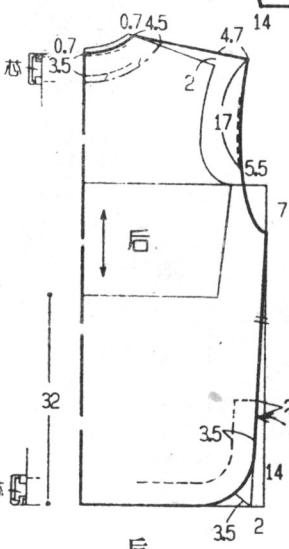
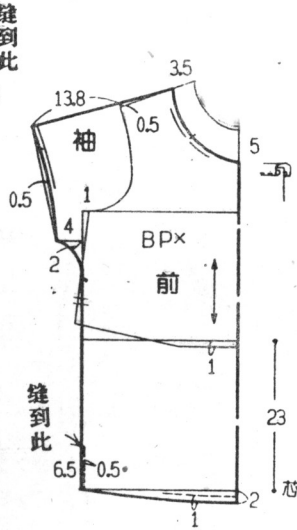
J·496

定价：15.50元

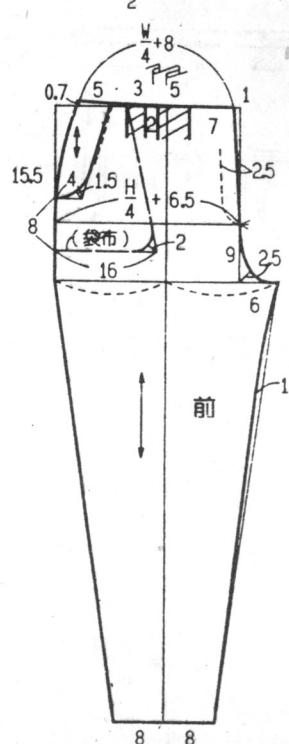
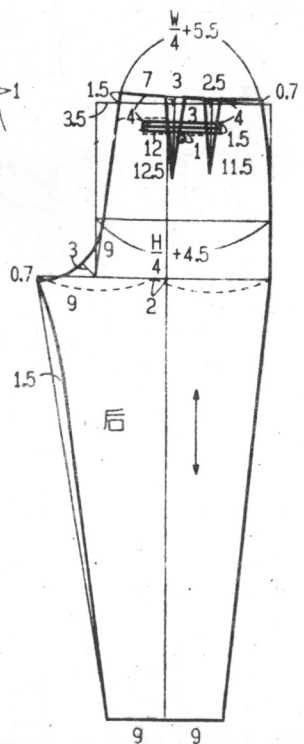
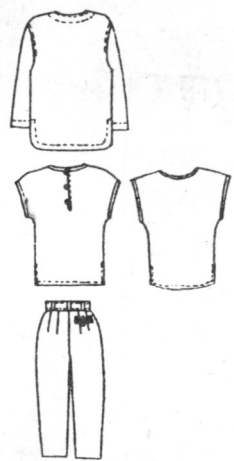


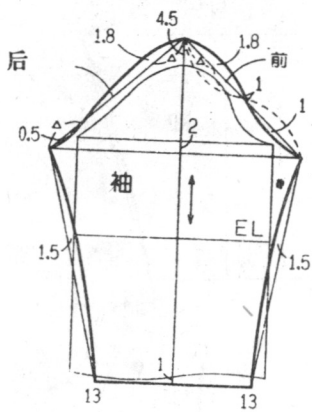


84. 用料:
- 衣料: 宽-90cm  
长-4.8m
  - 裤料: 宽-90cm  
长-2.5m
  - 里布: 宽-90cm  
长-2.4m

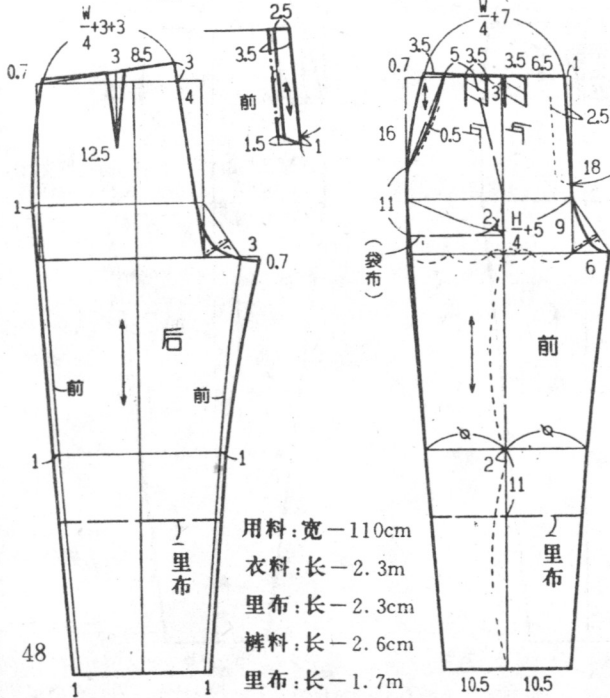
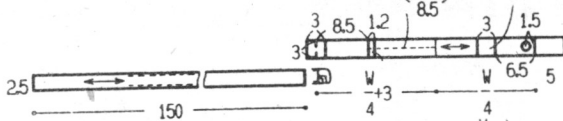
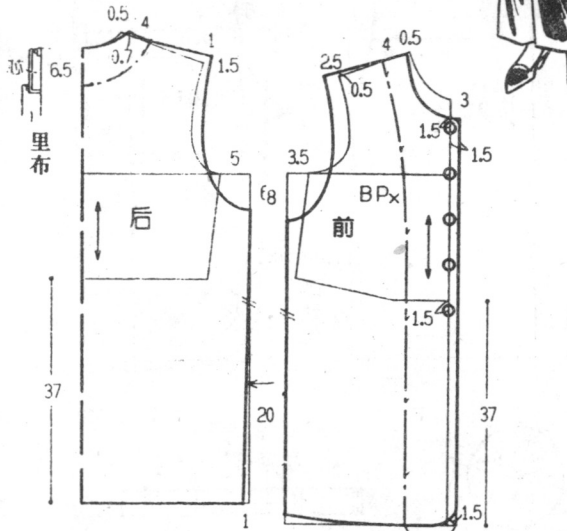


84





86

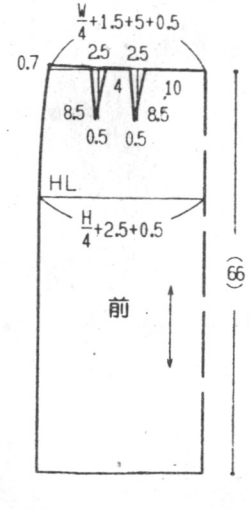
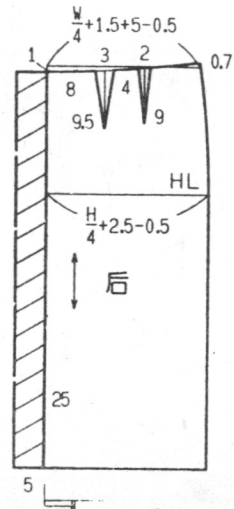
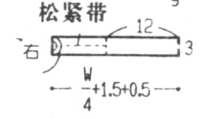
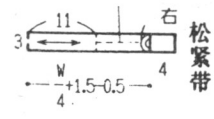
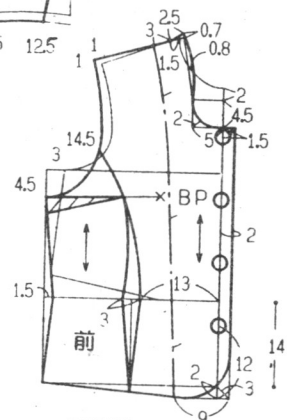
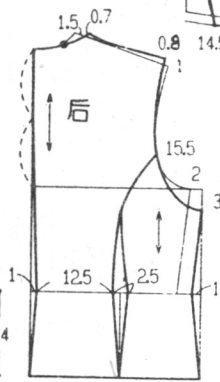
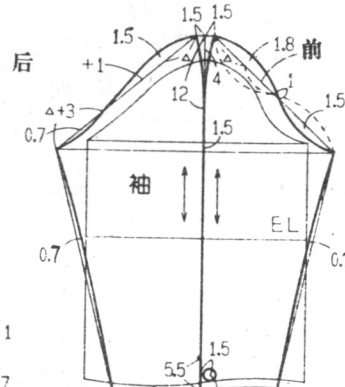


用料: 宽—110cm  
衣料: 长—2.3m  
里布: 长—2.3cm  
裤料: 长—2.6cm  
里布: 长—1.7m

87

87. 用料:

面料: 宽—90cm  
长—3.5m  
里布: 宽—90cm  
长—2.7m



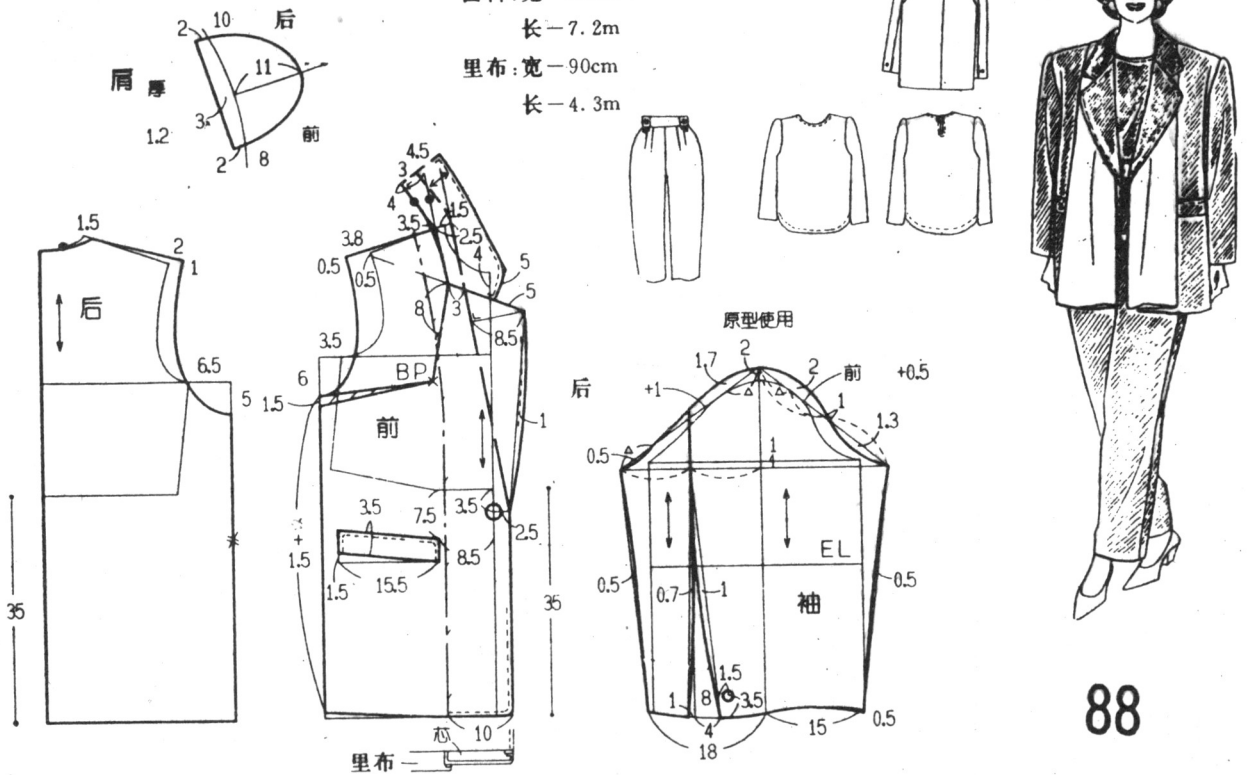
88. 用料:

面料: 宽—90cm

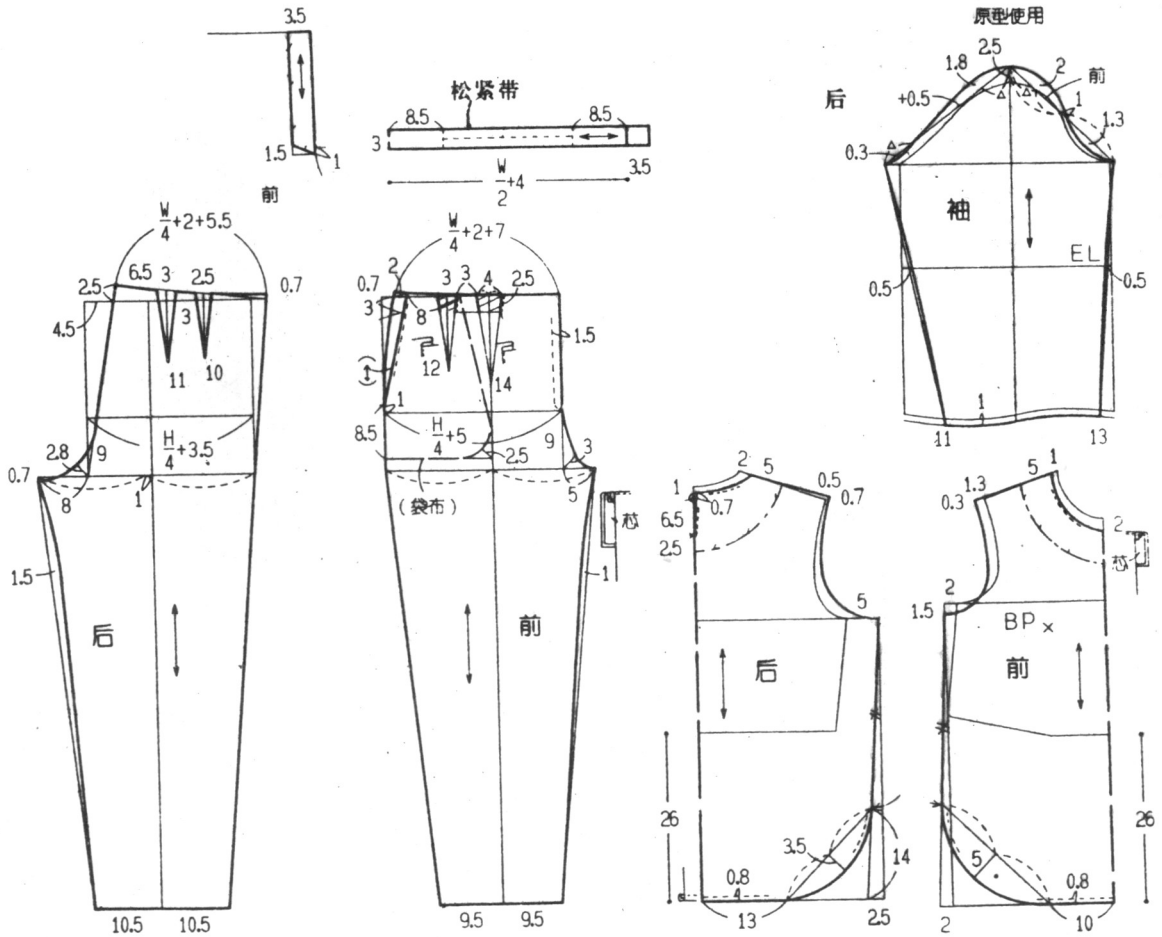
长—7.2m

里布: 宽—90cm

长—4.3m



88



89. 用料:

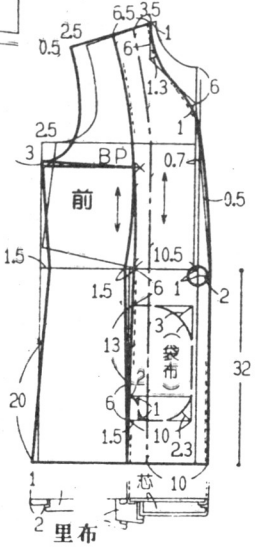
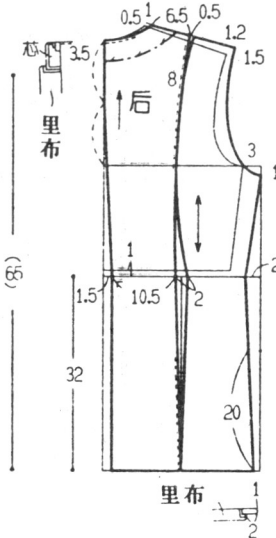
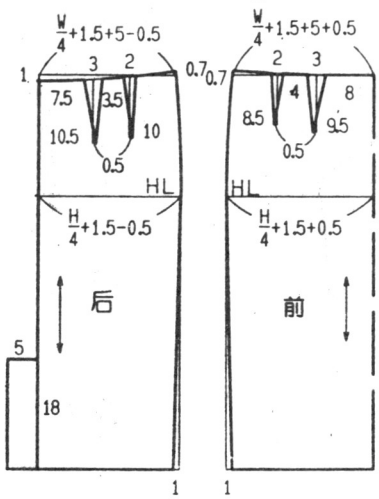
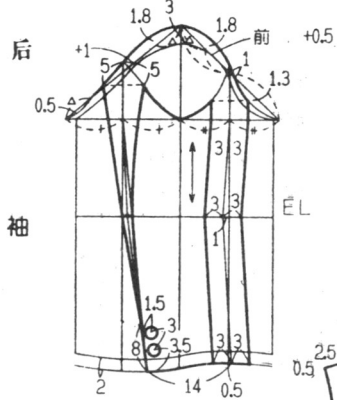
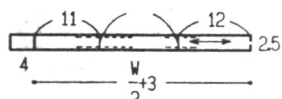
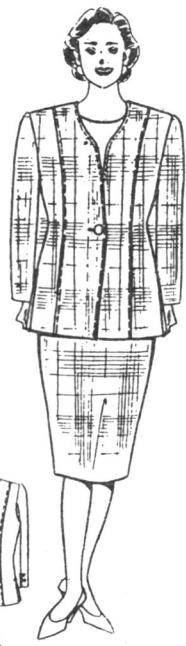
面料: 宽-90cm

长-3.9m

里布: 宽-90cm

长-3.1m

89

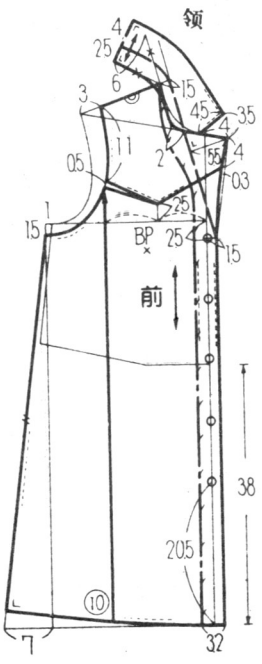
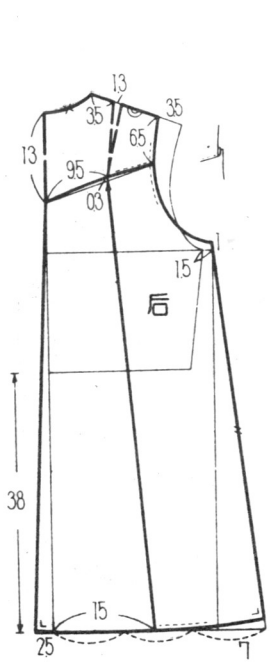
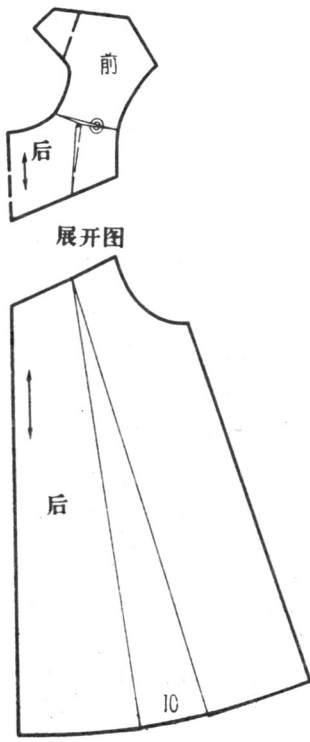


90. 用料:

宽-90cm

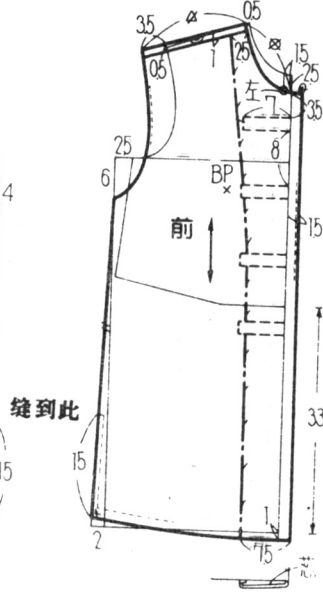
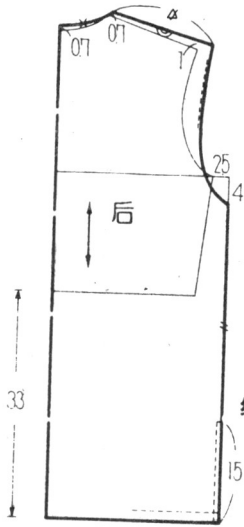
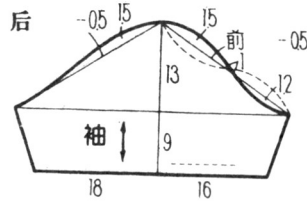
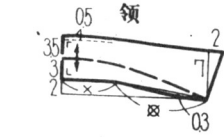
长-1.9m

90

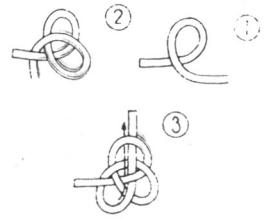




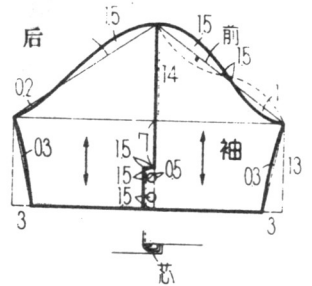
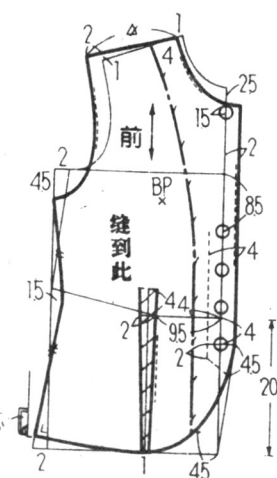
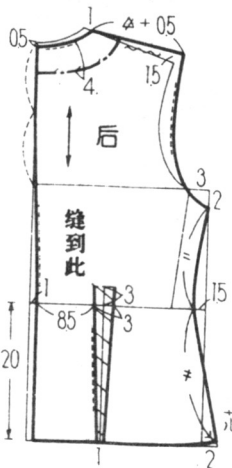
91



91. 用料:  
宽—90cm  
长—2.1m



92

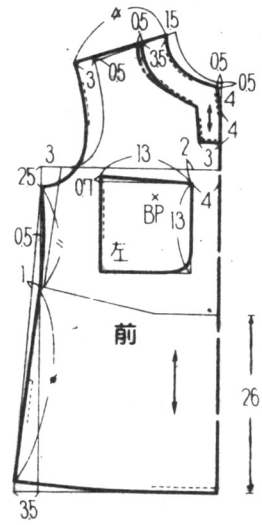
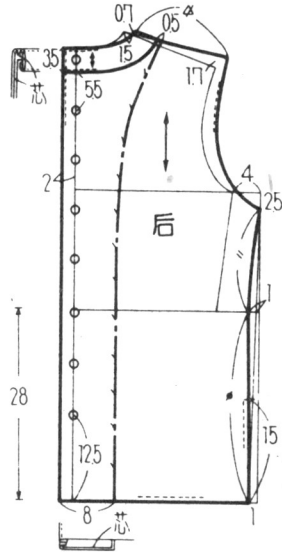
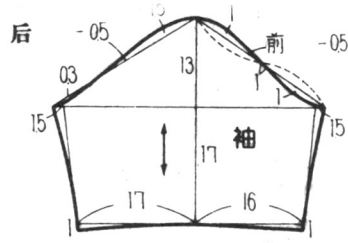


92. 用料:  
宽—90cm  
长—1.8m





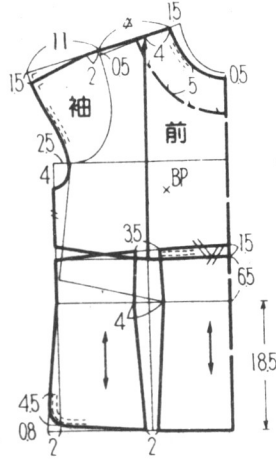
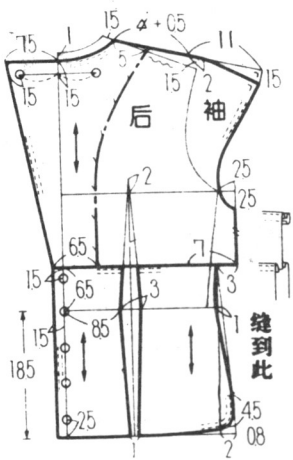
95



95. 用料:

宽-90cm

长-1.9m



96. 用料:

宽-90cm

长-1.8m



展开图



96

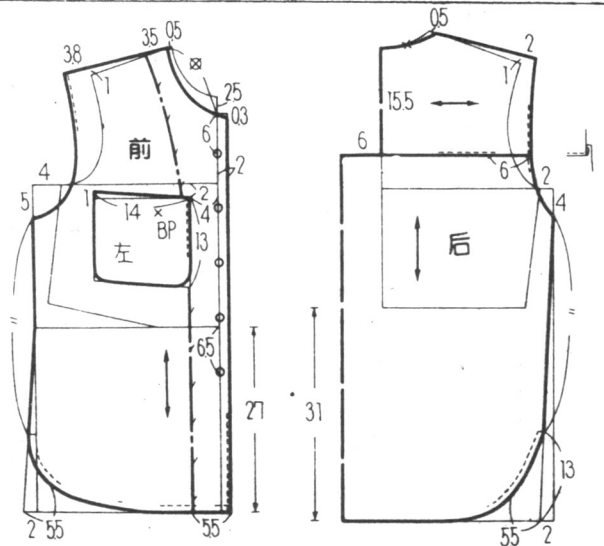
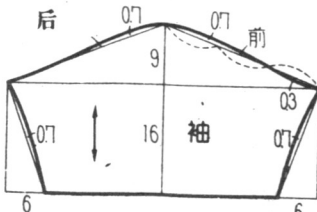
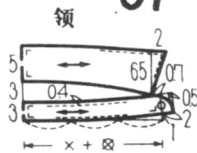


97. 用料:

宽-90cm

长-2m

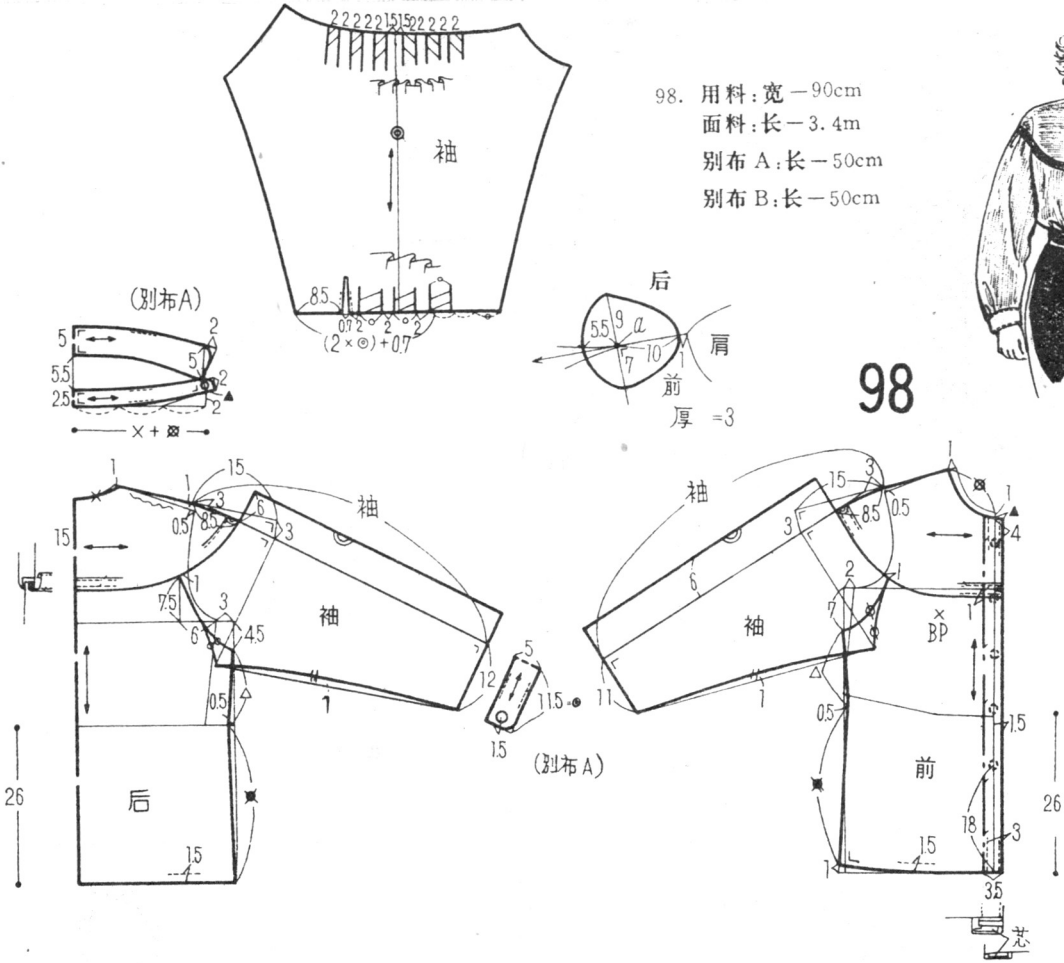
97



98. 用料: 宽—90cm  
 面料: 长—3.4m  
 别布 A: 长—50cm  
 别布 B: 长—50cm



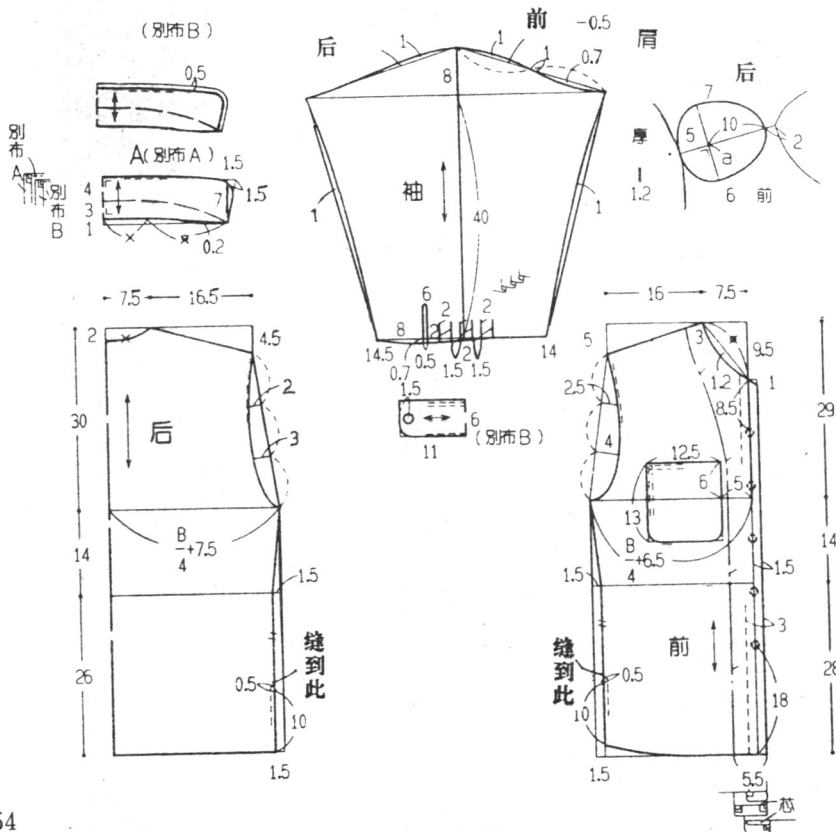
98

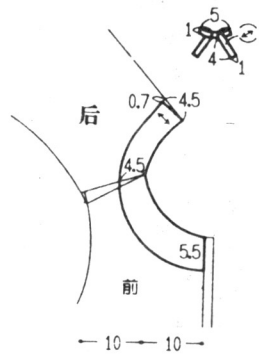
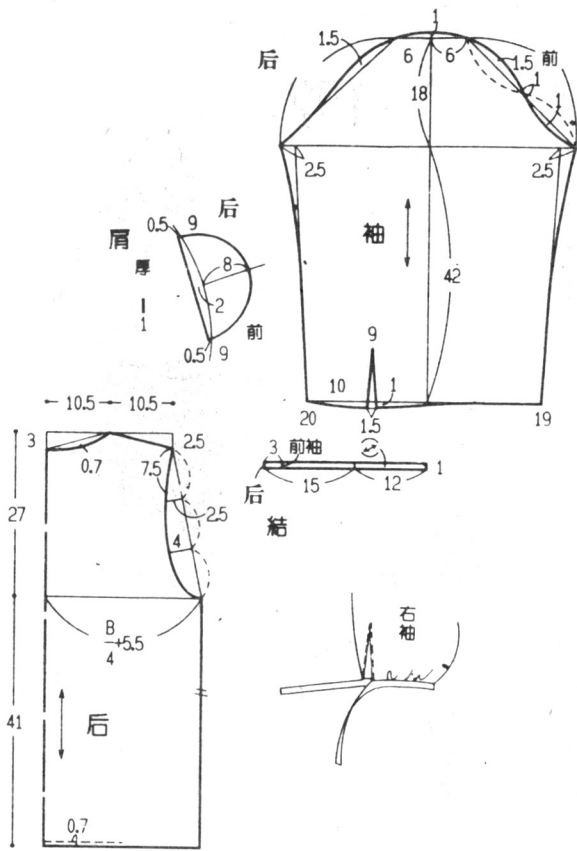


99

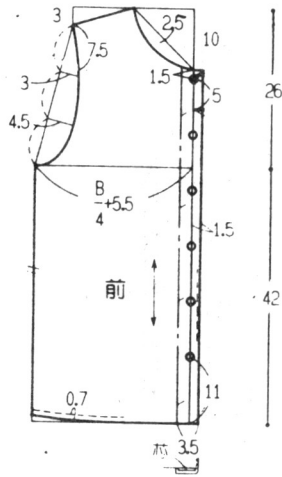
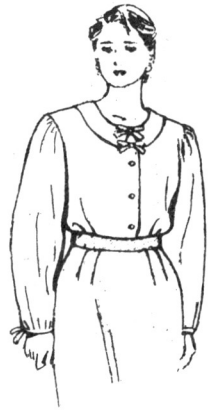


99. 用料: 宽—90cm  
 面料: 长—2.5m  
 别布 A: 长—40cm  
 别布 B: 长—20cm





100

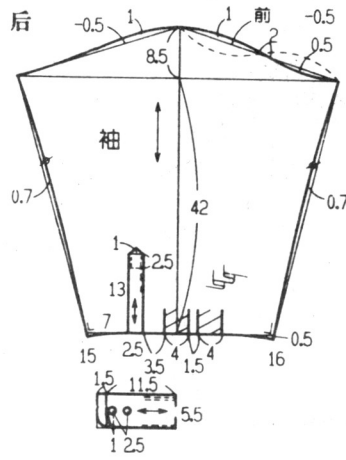
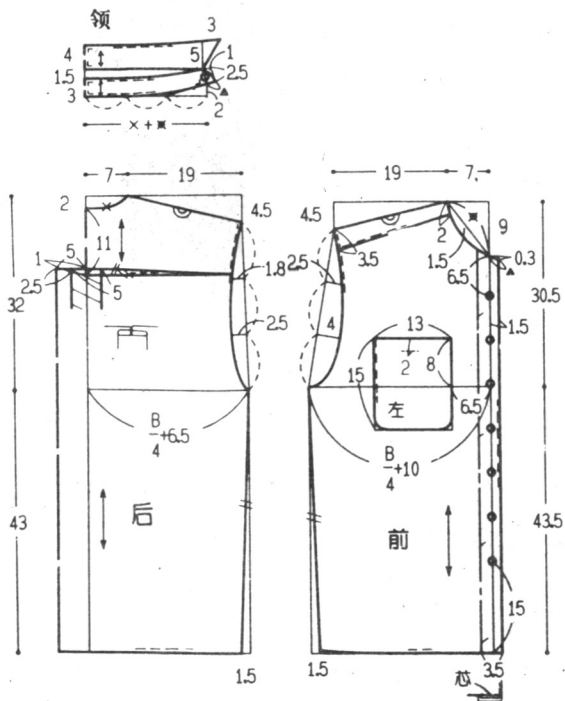


100. 用料:

宽—90cm

长—3m

101



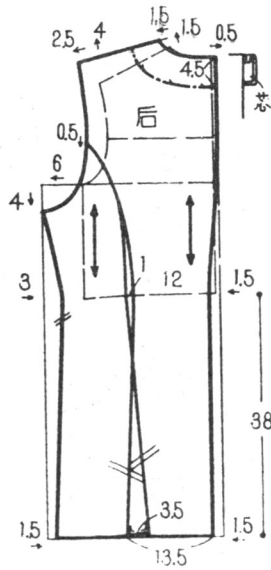
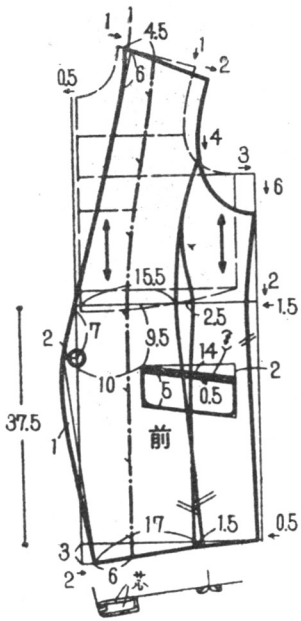
101. 用料:

宽—90cm

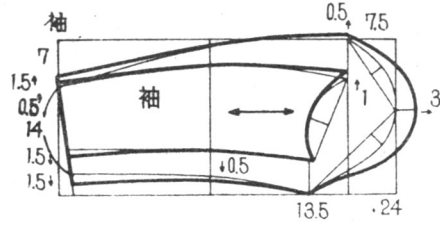
长—3.2m



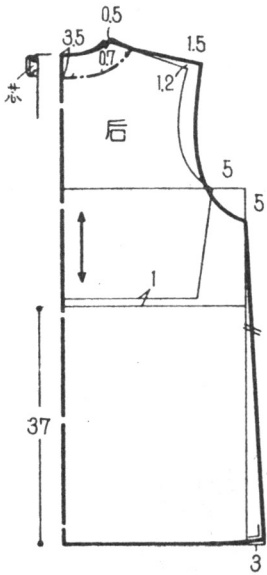




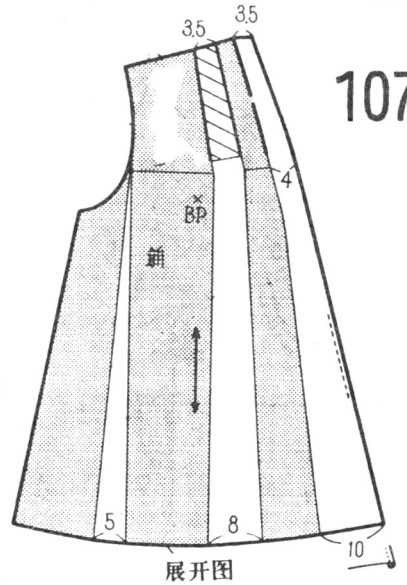
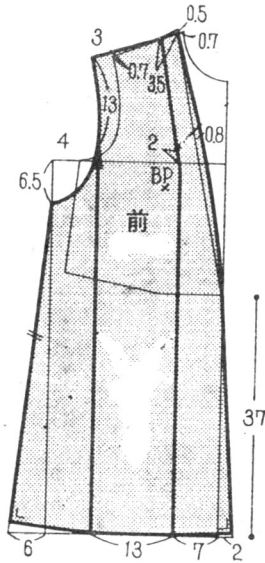
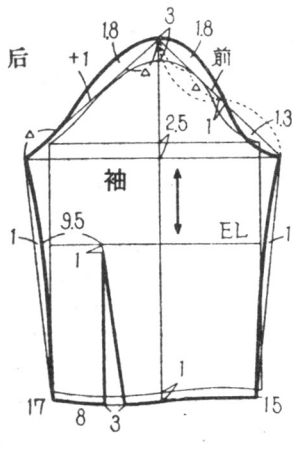
106. 用料:  
宽—150cm  
长—1.8m



106



107. 用料:  
宽—90cm  
长—3.3m



107

展开图

108

108. 用料:  
宽—150cm  
长—1.6m

