

医药高等职业教育课程改革实验教材

(供中药制药技术等专业使用)

中药制药专门技术

曹月梅摇主编

杜明华摇主审

河海大学出版社

医药高等职业教育课程改革实验教材编写委员会

摇主任委员摇马能和

摇副主任委员摇金友鹏摇王吉东

摇委员摇(以姓氏笔画为序)

王质明摇王俊起摇刘摇雷摇刘摇一摇刘素梅

孙后丽摇孙丽冰摇郑摇敏摇杜明华摇李春迎

沈新安摇张红云摇袁摇龙摇黄红亚摇陶向东

曹月梅摇谢增伟摇董立国

编写说明

改革开放和社会主义现代化建设的需要,当前医药事业新科学技术的飞速发展,全球化进程的日益深入,都向我国的医药职业教育体系提出了新的挑战。为了应对挑战,着眼于世界教育发展的前沿,根据变化和发展着的社会条件,本教材抛弃了原有教材过于强调学科体系、忽视知识的实际运用、远离生产实际、教材与医药发展性脱节、内容陈旧等弊端,按照人类认知程序,即由实践到理论,由具体到一般的规律,组织编排相关内容,寓教于乐,使学生在做中学,学而知其用。

在编写中,以医药产品生产的实际过程为主线,以设备的操作及维护、产品特性及质量要求、工艺卫生及相关的理论知识为三大教学重点,有针对性地选取常用剂型和典型产品,使学生在理论联系实际的学习过程中,逐渐掌握目前医药生产的实际状况和发展动态。充分体现了职教思想,体现了实用性,着重动手能力的培养,努力做到学校和企业、课堂和车间的零距离对接。缩短学生和员工、新手和熟练工的角色转换时间,为实现中药现代化服务。

本教材由江苏联合职业技术学院徐州医药分院曹月梅主编,并编写了全书内容。

《中药制药专门技术》一书的编写,是一项新的尝试性的工作,力求做到科学性、知识性、创新性、实用性并举。满足不同层次教学的需求和不同层次读者的需求。本教材适合高等职业教育中药制药技术等专业教学使用,也可作为企业中中药制剂工种以及其他相关专业员工培训教材和参考书使用。

本教材得到原国家药品监督管理局科教司司长、北京大学药理学教授、博士生导师苏怀德教授的大力支持,在此表示感谢。

本书的编写经过了长期的准备与筹划,编写的内容经过多次推敲与反复修改,但由于教育理论的不断发展和变化,中药制剂工艺的发展日新月异,特别是中药制药领域涉及范围的广博性,工艺技术的多样性和本人知识水平的局限性,一旦成书出版,仍觉疏漏与不当之处甚多,敬请广大读者不吝赐教。

编 者

曹月梅

内 容 提 要

本书系统阐述了中药制剂生产中的主要剂型所涉及的操作技能和原理,共分为片剂、颗粒剂、胶囊剂、丸剂、糖浆剂、注射剂六个部分。每个部分较为详细地介绍了中药制剂的工艺要点、难点及相关生产方法,设备操作、维护方法和注意事项;并在每一小节的第五项设有基本事实和补充资料,以满足不同层次读者的需要。教学中可根据实际情况作取舍,第六部分注射剂则重点介绍了中药注射剂的特点及相关的贮存知识。课程内容以若干个引导主题的形式出现,教材体例适合于项目教学方式。

本书基本反映了我国近年中药企业生产总体水平,取材较新,有利于实现学生学习的自主性和探究性。是一本较完整呈现中药制剂生产实际面貌的综合性教材。故本书不仅可供医药高等职业学校医药类中药制药技术专业学生使用,也可作为企业相近工种职工以及其他相关专业人员的培训用书。

图书在版编目(CIP)数据

中药制药专门技术 / 曹月梅主编. — 南京: 河海大学

出版社, 2015.12

医药高等职业教育课程改革实验教材

南京: 东南大学出版社, 2015.12

I. ①中… II. 曹… III. ①中成药—制药工业—化学工程—高等学校: 技术学校—教材 IV. ①T424.5

中国版本图书馆CIP数据核字(2015)第 242400 号

书 名 中药制药专门技术

书 号 南京: 东南大学出版社, 2015.12

责任编辑 谢业保

封面设计 张世立

出 版 河海大学出版社

地 址 南京西康路 1 号(邮编 211106)

电 话 南京(025) 83792333(总编室) 扬州(0514) 8750000(发行部)

经 销 江苏省新华书店

印 刷 南京工大印务有限公司

开 本 787 毫米×1092 毫米 1/16

印 张 7.5

字 数 200 千字

版 次 2015 年 12 月第 1 版 2015 年 12 月第 1 次印刷

定 价 35.00 元

总摇摇序

近年来,中国医药高等职业教育发展迅速,已构成医药高等教育的半壁河山,为医药行业培养了大批实用性人才,得到了社会的认可。

医药高等职业教育承担着培养高素质、高技能型人才的任务,为了实现高等职业教育服务地方经济的功能,贯彻理论必需、够用,突出职业能力培养的方针,就必须具有先进的职业教育理念和培养模式。因此,形成各个专业先进的课程体系是办好医药高等职业教育的关键环节之一。

江苏联合职业技术学院徐州医药分院十分注重课程改革与建设。在对工作过程系统化课程理论学习、研究的基础上,按照培养方案规定的课程,组织了一批具有丰富知识、教学经验和第一线实际工作经历的教师及企业的技术人员,第一批编写了《药物制剂技术》、《中药制药专门技术》、《药品经营与管理》、《医院、药店药品管理与技术》、《药物新剂型与新技术》、《药物分析技术基础》、《药物合成技术》、《医药职业英语》、《医药应用数学》、《医药应用物理》、《医药应用文》等高职教材。

江苏联合职业技术学院徐州医药分院教育定位是培养拥护党的基本路线,适应生产、管理、服务第一线需要的德、智、体、美各方面全面发展的医药技术应用型人才。紧扣地方经济、社会发展的脉搏,根据行业对人才的需求设计专业培养方案,针对职业要求设置课程体系。在课程改革过程中,组织者、参与者认真研究了工作过程系统化课程和其他课程模式开发理论,并在这批教材编写中进行了初步尝试,因此,这批教材有如下几个特点。

以完整职业工作为主线构建教材体系,按照医药职业工作领域不同确定教材种类,根据职业工作领域包含的工作任务选择教材内容,对应各个工作任务的内容既保持相对独立,又蕴涵着相互之间的内在联系。

教材内容的范围和深度与职业的岗位群相适应,选择生产、服务中的典型工作过程作为范例,安排理论与实践相结合的教学内容,并注意知识、能力的拓展,力求贴近生产、服务实际,反映新知识、新设备与新技术,并将《药品生产质量管理规范》、《中国药典》对药品质量的要求、《药品管理法》等法规对生产与服务工作质量的要求引入教材内容中。项目教学、案例教学将是本套教材较为适用的教学方法。

参加专业课教材编写的人员多数具有生产或服务第一线的经历,并且从事多年教学工作,使教材既真实反映实际生产、服务过程,又符合教学规律。

源爱教材体系模块化,各种教材既是各个专业选学的模块,又具有良好的衔接性;每种教材内容的各个单元也形成相对独立的模块,每个模块一般由一个典型工作任务构成。

缘爱此批教材既适合于职业教育使用,又可作为职业培训教材,同时还可作为医药行业职工自学读物。

此批教材虽然具有以上特点,但由于时间仓促和其他主、客观原因,尚有种种不足之处,需要经过教学实践锤炼之后加以改进。

承蒙全国医药职业教育研究会苏怀德会长、化工出版社编辑、河海大学出版社编辑等的鼎力支持,这批教材才得以顺利出版,在此,表示诚挚的谢意。

医药高等职业教育实验教材编写委员会

圆年猿月猿日

目摇摇录

员摇摇片剂	员
员摇摇中药材前处理	员
主题：复方丹参片原药材如何净选与加工？	员
员摇摇所需设施	员
员摇摇步骤	员
员摇摇结果	源
员摇摇基本事实和补充资料	源
员摇摇课堂讨论思考题	远
员摇摇进一步的探讨	远
员摇摇醇提法	远
员摇摇丹参酮的脂溶性	远
主题：丹参酮的溶解特点是什么？应如何选择提取方法？	远
员摇摇提取	苑
主题：生产中如何用 怨豫乙醇从丹参中提取丹参酮？	苑
员摇摇回收乙醇	员
主题：所得丹参醇提取液如何浓缩？	员
员摇摇煎煮法	员
员摇摇丹参酚酸类成分的水溶性	员
主题：丹参素等酚酸类化合物有什么特点？应如何提取？	员
员摇摇提取丹参酚酸类成分	源
主题：大生产中如何从丹参中提取丹参酚酸类成分？	源
员摇摇水提液的初浓缩	员
主题：大生产中如何浓缩水提液？	员
员摇摇水提液的进一步浓缩	怨
主题：薄膜蒸发浓缩后的丹参浓缩液如何进一步浓缩？	怨
员摇摇粉碎	圆
主题：如何将三七、冰片粉碎成 愿园目的细粉？	圆
员摇摇所需设施	圆
员摇摇步骤	圆
员摇摇结果	圆
员摇摇基本事实和补充资料	圆
员摇摇课堂讨论思考题	猿
员摇摇进一步的探讨	猿

员缘制粒	猿
主题：如何将丹参浸膏和三七、冰片粉制成适宜压片的颗粒？	猿
员缘所需设施	猿
员缘步骤	猿
员缘结果	源
员缘基本事实和补充资料	源
员缘课堂讨论思考题	源
员缘进一步的探讨	源
员缘压片	源
主题：如何将前文 员缘制备的丹参颗粒压制成片？	源
员缘所需设施	源
员缘步骤	源
员缘结果	源
员缘基本事实和补充资料	源
员缘课堂讨论思考题	源
员缘进一步的探讨	源
员缘包薄膜衣	源
主题：如何将前文 员缘制得的素片包薄膜衣？	源
员缘所需设备	源
员缘步骤	源
员缘结果	源
员缘基本事实和补充资料	源
员缘课堂讨论思考题	愿
员缘进一步的探讨	愿
员缘片剂的分装	愿
主题：大生产时如何分装药片？	愿
员缘所需设施	愿
员缘步骤	愿
员缘结果	愿
员缘基本事实和补充资料	愿
员缘课堂讨论思考题	愿
员缘进一步的探讨	愿
圆缘颗粒剂	愿
圆缘中药材的前处理	愿
主题：板蓝根原药材如何净选与加工？	愿
圆缘所需设施	愿
圆缘步骤	愿
圆缘结果	愿

圆园源瑶基本事实和补充资料.....	怨苑
圆园缘瑶课堂讨论思考题.....	怨苑
圆园远瑶进一步的探讨.....	怨苑
圆园园瑶氨基酸的水溶性实验	怨苑
主题：氨基酸如精氨酸、脯氨酸、谷氨酸、缬氨酸、酪氨酸、亮氨酸 和 则氨基丁酸为板蓝根的有效成分之一 ,它有什么特点？应如何选 择提取方法？	怨苑
圆园员瑶所需材料和器材.....	怨苑
圆园圆瑶步骤.....	怨苑
圆园猿瑶结果.....	怨苑
圆园源瑶基本事实和补充资料.....	怨苑
圆园缘瑶课堂讨论.....	怨苑
圆园远瑶进一步的探讨.....	怨苑
圆园员瑶水提法	怨苑
主题：大生产中如何对板蓝根进行水提取？	怨苑
圆园圆瑶所需设施和原辅料.....	怨苑
圆园猿瑶步骤	怨苑
圆园源瑶结果.....	怨苑
圆园缘瑶基本事实和补充资料.....	怨苑
圆园远瑶课堂讨论思考题.....	怨苑
圆园远瑶进一步的探讨	员园园
圆园圆瑶水提液的初浓缩.....	员园园
主题：大生产中如何初浓缩水提液？	员园园
圆园猿瑶所需设备和器材	员园园
圆园源瑶步骤	员园园
圆园缘瑶结果	员园园
圆园远瑶基本事实和补充资料	员园园
圆园远瑶课堂讨论思考题	员园员
圆园远瑶进一步的探讨	员园员
圆园猿瑶水膏的进一步浓缩.....	员园员
主题：薄膜蒸发浓缩后的板蓝根初浓缩液如何进一步浓缩？	员园员
圆园源瑶所需设施	员园员
圆园缘瑶步骤	员园员
圆园远瑶结果	员园员
圆园远瑶基本事实和补充资料	员园员
圆园远瑶课堂讨论思考题	员园员
圆园远瑶进一步的探讨	员园员
圆园源瑶水提醇沉法.....	员园员
主题：板蓝根浓缩液如何除杂？	员园员

圆粒剂所需设施	页缘
圆粒剂步骤	页缘
圆粒剂结果	页源
圆粒剂基本事实和补充资料	页源
圆粒剂课堂讨论思考题	页苑
圆粒剂进一步的探讨	页苑
圆粒剂乙醇的回收.....	页愿
圆粒剂颗粒的制备.....	页愿
主题：如何制备板蓝根颗粒？	页愿
圆粒剂所需设施	页愿
圆粒剂步骤	页愿
圆粒剂结果	页怨
圆粒剂基本事实和补充资料	页怨
圆粒剂课堂讨论思考题	页园
圆粒剂进一步的探讨	页园
圆粒剂颗粒剂的分装.....	页猿
主题：板蓝根颗粒如何分装？	页猿
圆粒剂所需设施	页猿
圆粒剂步骤	页猿
圆粒剂结果	页缘
圆粒剂基本事实和补充资料	页缘
圆粒剂课堂讨论思考题	页苑
圆粒剂进一步的探讨	页苑
猿粒剂胶囊剂	页愿
猿粒剂中药材的前处理.....	页愿
主题：蚁素肝泰胶囊原药材如何净选与炮制？	页愿
猿粒剂所需设施	页愿
猿粒剂步骤	页愿
猿粒剂结果	页愿
猿粒剂基本事实和补充资料	页愿
猿粒剂课堂讨论思考题	页怨
猿粒剂进一步的探讨	页怨
猿粒剂提取浓缩.....	页园
主题：如何提取蚁素肝泰原药材中的有效成分？	页园
猿粒剂所需设施	页园
猿粒剂步骤	页园
猿粒剂结果	页园
猿粒剂基本事实和补充资料	页园

猿圆猿瑶课堂讨论思考题	猿圆	
猿圆源瑶进一步的探讨	猿圆	
猿圆瑶粉碎灭菌.....	猿猿	
主题：如何制备蚂蚁、甘草的细粉？	猿猿	
猿圆猿瑶所需设施	猿猿	
猿圆猿瑶步骤	猿猿	
猿圆猿瑶结果	猿愿	
猿圆猿瑶基本事实和补充资料	猿愿	
猿圆猿瑶课堂讨论思考题	猿怨	
猿圆猿瑶进一步的探讨	猿怨	
猿圆瑶填充物的制备及胶囊填充.....	猿怨	
主题：如何制备蚁素肝泰囊内填充物？如何填充打光？	猿怨	
猿圆源瑶所需设施	猿怨	
猿圆源瑶步骤	猿怨	
猿圆源瑶结果	猿辰	
猿圆源瑶基本事实和补充资料	猿辰	
猿圆源瑶课堂讨论思考题	猿辰	
猿圆源瑶进一步的探讨	猿辰	
猿圆瑶胶囊的分装.....	猿辰	
主题：大生产时硬胶囊剂如何分装？	猿辰	
猿圆源瑶所需设施	猿辰	
猿圆源瑶步骤	猿辰	
猿圆源瑶结果	猿辰	
猿圆源瑶基本事实和补充资料	猿愿	
猿圆源瑶课堂讨论思考题	猿辰	
猿圆源瑶进一步的探讨	猿辰	
源瑶丸剂	猿圆	目
源圆瑶中药材的前处理.....	猿圆	录
主题：大黄蛭虫丸原药材如何净选与炮制？	猿圆	
源圆源瑶所需设施	猿圆	
源圆源瑶步骤	猿圆	
源圆源瑶结果	猿圆	
源圆源瑶基本事实和补充资料	猿猿	
源圆源瑶课堂讨论思考题	猿猿	
源圆源瑶进一步的探讨	猿猿	
源圆瑶粉碎灭菌.....	猿源	
主题：如何制备大黄蛭虫丸原药材的细粉？	猿源	
源圆源瑶所需设施	猿源	

源瑶步骤	员源
源瑶结果	员源
源瑶基本事实和补充资料	员源
源瑶课堂讨论思考题	员源
源瑶进一步的探讨	员源
源瑶炼蜜	员源
主题：如何炼制丸剂所用的蜂蜜？	员源
源瑶所需设施	员源
源瑶步骤	员源
源瑶结果	员源
源瑶基本事实和补充资料	员源
源瑶课堂讨论思考题	员源
源瑶进一步的探讨	员源
源瑶制丸	员源
主题：如何制备小蜜丸？	员源
源瑶所需设施	员源
源瑶步骤	员源
源瑶结果	员源
源瑶基本事实和补充资料	员源
源瑶课堂讨论思考题	员源
源瑶进一步的探讨	员源
缘瑶糖浆剂	员源
缘瑶中药材的前处理	员源
主题：保儿宁糖浆原药材如何净选与炮制？	员源
缘瑶所需设施	员源
缘瑶步骤	员源
缘瑶结果	员源
缘瑶基本事实和补充资料	员源
缘瑶课堂讨论思考题	员源
缘瑶进一步的探讨	员源
缘瑶提取	员源
主题：如何提取保儿宁糖浆原药材的有效成分？	员源
缘瑶所需设施	员源
缘瑶步骤	员源
缘瑶结果	员源
缘瑶基本事实和补充资料	员源
缘瑶课堂讨论思考题	员源
缘瑶进一步的探讨	员源

缘摇灌装	员愿
主题：保儿宁糖浆如何灌装？	员愿
缘摇所需设施、器材	员愿
缘摇步骤	员愿
缘摇结果	员怨
缘摇基本事实和补充资料	员怨
缘摇课堂讨论思考题	员猿
缘摇进一步的探讨	员猿
缘摇外包	员源
主题：保儿宁糖浆如何外包？	员源
缘摇所需设施包材	员源
缘摇步骤	员源
缘摇结果	员源
缘摇基本事实和补充资料	员缘
缘摇课堂讨论思考题	员远
缘摇进一步的探讨	员远
远摇注射剂	员苑
远摇注射用水的制备	员苑
主题：如何制备纯水、注射用水？	员苑
远摇设施与器材	员苑
远摇步骤	员苑
远摇结果	员苑
远摇基本事实和补充资料	员苑
远摇课堂讨论思考题	员愿
远摇进一步的探讨	员怨
远摇安瓿的处理	员怨
主题：如何处理安瓿？	员怨
远摇设施与器材	员怨
远摇步骤	员怨
远摇结果	员怨
远摇基本事实和补充资料	员园
远摇课堂讨论思考题	员员
远摇进一步的探讨	员员
远摇制备丹参注射液原液	员员
主题：如何制备丹参注射液的原液？	员员
远摇所需设施与器材	员员
远摇步骤	员员
远摇结果	员员

远端课基本事实和补充资料	员园
远端课课堂讨论思考题	员苑
远端课进一步的探讨	员苑
远端课配制、灌封及灭菌检漏	员苑
主题：丹参注射液的配制、灌封及灭菌检漏如何进行？	员苑
远端课所需设施与器材	员苑
远端课步骤	员苑
远端课结果	员源
远端课基本事实和补充资料	员源
远端课课堂讨论思考题	员愿
远端课进一步的探讨	员愿
远端课灯检、印字及包装	员怨
主题：丹参注射液的灯检、印字包装如何进行？	员怨
远端课所需设施与器材	员怨
远端课步骤	员怨
远端课结果	圆园
远端课基本事实和补充资料	圆员
远端课课堂讨论思考题	圆苑
远端课进一步的探讨	圆苑

1 片 剂

1.1 中药材前处理

主题：复方丹参片原药材如何净选与加工？

员 所需设施

- (员) 洗药机。
- (圆) 往复式切药机。
- (猿) 台秤。
- (源) 烘房。
- (缘) 盛器。

员 步骤

员 人员按 更净化程序进入前处理岗

(员) 更鞋

进大厅,在一更更鞋区脱鞋(雨具存放于指定地点)。

将换下的鞋,套上专用塑料袋,放入鞋柜中。

然后转身,取出拖鞋,穿拖鞋走入更衣室。

(圆) 进更衣室更衣

脱外衣,取下所戴饰物、手表等生活用品,放入更衣柜。

用流动的水、肥皂洗手,用烘干机将手烘干。

进入一更穿衣间,带上工作帽,头发不得外露,穿上工作服。

穿过缓冲间,走出一更室。

(猿) 进岗位操作间

拉开操作间门,进入,立即关门。

若操作间正在进行生产,操作人员应带上口罩。

圆 生产前的准备工作

(员) 检查生产场所是否符合前处理区域清洁卫生要求。

(圆) 更换生产品种及规格前是否清过场,清场者、检查者是否签字,未取得“清场合格证”不得进行另一个品种的生产。

(猿) 检查设备状态标志是否准确、明显,是否按规程进行清洁、洗涤、灭菌。

(源) 对所用计量容器、度量衡器及仪器仪表进行检查或校正准确。

(缘) 检查与生产品种相应的生产指令、等生产管理文件是否齐全。

(远) 工具、容器清洗是否符合标准。

猿援原辅料的验收配料

(员) 按生产需料送料单验收药材,应先核对药材的品名、批号、数量、件数、规格(粒度)、质量、来源、日期、工号,要与生产流程卡及工艺要求相符,并附检验合格单,方可签名收料。

(圆) 验收中如发现不符合工艺要求、质量标准的,应及时填报“质量信息反馈单”,送交有关部门。接到相关的书面处理意见后,方可操作。

(猿) 投料操作者与复核者核对标签与实物相符后,开始生产操作并记录签名,如使用两个以上批号的原料时,要注明混合比例数。

(源) 剩余原料应附标签,写明品名、数量、规格、日期、包装完好,及时返库,并做好记录签名。

源援丹参的整理炮制

(员) 将定额领取的丹参、三七,筛拣,除去灰渣、泥沙、杂质等非药用部分。

(圆) 用洗药机洗涤

① 将进水与工艺进水管接通,排水与排水管道接通。开机前,将水箱注满水,严禁在水箱无水的情况下运转水泵。

② 接通电源即可进行试运转,空车启动,先开主机,后开水泵,注意水泵电机运转方向,如果运转方向相反请立即停机调整。

③ 按工艺要求清洗丹参、三七,不同的药材不能混洗,洗涤至干净。

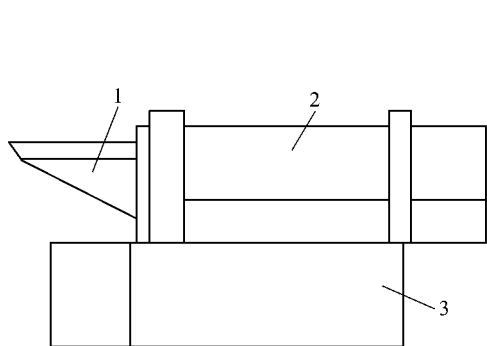
④ 无载停车,先停主机,后停水泵。

⑤ 换洗新品种时,应进行整机清理,清洗滚筒及放净水箱中循环水,启动水泵,清洗水泵及喷水管,清洗时不能冲洗电器设备,以免漏电危及人身安全。

⑥ 工作结束按洗药机清洁,清洗清洁本设备。

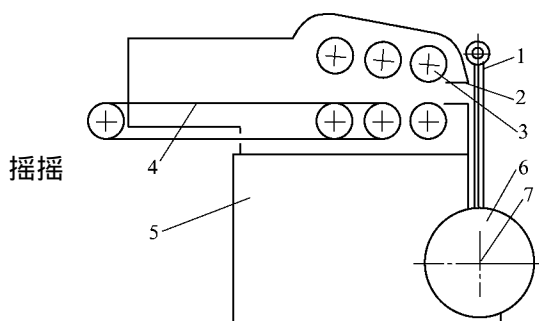
⑦ 清洗完毕,先关水泵停止按钮,再关闭滚筒停止按钮。

(猿) 用往复式切药机切药



员—加料槽 圆—滚筒 猿—水箱

图 员 员摇滚筒洗药机示意图



员—刀片 圆—刀床 猿—压辊 源—传送带 缘—变速箱;
远—皮带轮 苑—曲轴

图 圆 圆摇往复式切药机示意图

① 新机开车前,操作人员应仔细阅读使用说明书,首先熟悉本机的结构特点和工作原理,然后按本使用方法操作。防止因对本机性能不熟悉,操作不当而造成事故。

② 机器运转前必须先对需要润滑的部件进行检查,视情况进行加油。

③ 检查刀门位置及刀片安装位置是否正确,方法是先将刀片夹紧,螺栓松开,然后退出刀片架,转动皮带轮,使曲轴处于最下位,然后刀片装上,使刀刃口至刀门口下接着下沿塑料板,然后再调整刀架杆,打开盖,使刀刃口与刀门口的间隙在 $0.05\sim 0.1\text{mm}$ 间,然后将刀片夹紧,注意刀刃口与刀门口间隙应均匀。

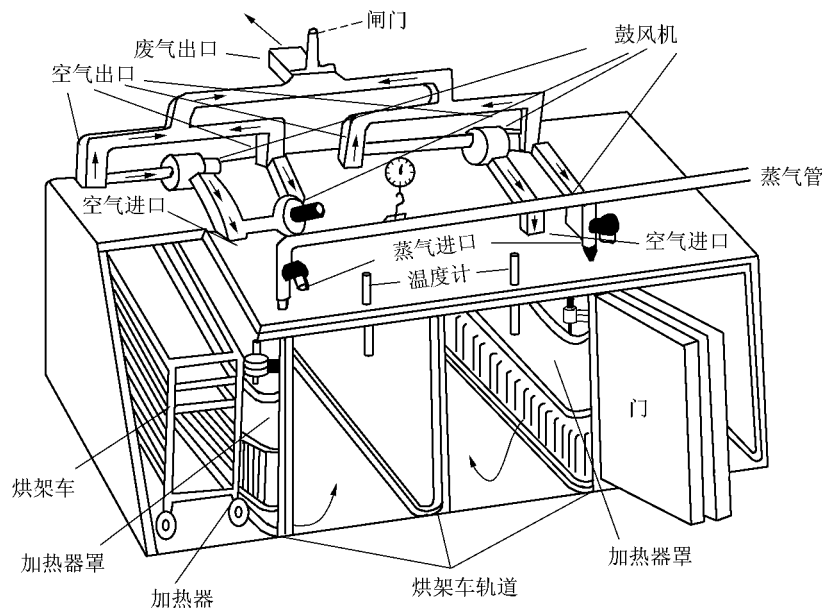
④ 调整螺母,使送药链处于张紧状态,手压感觉没有松弛现象。

⑤ 调整偏心轮的偏心距,可改变切制厚度,偏心距变小切片变薄,偏心距加大切片变厚。

⑥ 上述工作完成后,可进行空车运转,送药或退药两种运动状态都要进行空车运转试验。待空车运转正常后方可进行实物切制。

⑦ 空车运转处于正常,即可加放实物进行工作,切片厚度如需调整请停机。

(源) 用悦-悦-II型热风循环烘箱干燥



图员-悦-悦-II型热风循环烘箱示意图

① 操作前的准备工作

检查烘箱各部位是否正常,阀门连接是否泄漏,打开放水阀放尽管内积水,关闭阀门。

检查风机叶片是否碰壳,转动是否灵活,有无异常噪声,风机转向是否正确。

检查电源线连接是否牢固,电热管的连线是否牢固。

② 烘药

将原药材均匀铺在烘盘内,厚度不超过 2cm ,并将烘盘按从上至下顺序放入托架,并将其推入烘箱,关闭箱门。

合上控制箱内空气开关,检查保险丝是否正常,通电时控制器面板左侧“控制”绿灯显示亮。

控制器开关均为乒乓开关,按一下“接通”,再按则“关闭”,都有相对应的指示灯显示。

控制器报警分为两种形式,一种为内部报警,面板显示报警红灯亮,里面蜂鸣器发出“嘟嘟”声。一种为普通电铃。只有当温度超过设定值时报警才有效。