

特别鸣谢单位

(排名不分先后)

天津大学	重庆大学
广州大学	江苏大学
湖南大学	南华大学
东南大学	扬州大学
苏州大学	同济大学
西华大学	东华大学
江苏科技大学	上海理工大学
中国矿业大学	南京工业大学
南京工程学院	华中科技大学
南京林业大学	武汉科技大学
武汉理工大学	山东科技大学
天津工业大学	河北工业大学
安徽工业大学	合肥工业大学
广东工业大学	重庆交通大学
福建工程学院	重庆科技学院
江苏制冷学会	西安交通大学
新疆伊犁师范学院	西安建筑科技大学
江苏省建委定额管理站	安徽建筑工业学院
山东建筑大学	中国人民解放军后勤工程学院

前 摇 言

制冷技术和装置的应用已经渗透到工业、农业、建筑、医疗卫生、国防及科学研究等各个领域,在促进人类文明和改善生产、生活质量方面发挥着巨大的作用。本书是为了适应科技发展的需要和新世纪教学发展改革的新形势,针对制冷与低温工程和建筑环境与设备工程等专业而编写的。

全书内容新颖、系统、完整,理论与实际并重。紧密围绕制冷技术和方法,以人工环境制冷设备的应用为主线,以制冷装置和制冷设备的设计开发为核心,并重点介绍了蒸气压缩式制冷循环和相关制冷设备的工作原理、性能特点、设计计算方法、运行特性及实验调试等。通过本书的学习,使读者对于各种制冷原理和制冷方法进行全面了解,能基本掌握吸收式制冷循环和吸收式制冷装置的工作原理和设计计算方法。

本书坚持把对基本概念、基本理论和基本计算的讲述作为第一任务,并对一些重要概念和计算按认识规律进行了深入的探讨。同时,编者根据多年来从事制冷技术研究、设计和教学的经验,将大量的计算实例和习题编入书中,以帮助读者复习有关理论和概念,掌握制冷设计各个环节的要点、工程设计计算方法和关键技术,这对读者的创新思维能力的培养和工程素质的培养起到积极作用。

随着科学技术的发展,教材的内容也进行了更新。因此,本书在编写过程中力求反映出国内外在制冷方法技术、制冷工质、设计技术等方面的最新研究成果。

本书可作为建筑类建筑环境与设备工程专业、动力能源类制冷与低温工程专业,以及相关专业的本科教学用书,也可作为相关研究生、工程(产品)技术设计人员的参考用书。

本书第 1 章至第 4 章及第 6 章部分内容由东南大学张小松教授执笔,第 5 章至第 7 章部分内容有合肥工业大学王铁军教授执笔,第 8 章至第 10 章及第 12 章部分内容由南京工业大学金苏敏教授执笔。全书由张小松教授主编,西安交通大学李连生教授主审,南京工业大学程建杰讲师参与了部分章节的编写和统稿工作。东南大学徐国英博士、白建波博士和上海水产大学万锦康高级工程师,以及南京工业大学武文彬讲师、朱永长硕士也参与部分章节的编写工作。

在本书的编写过程中,得到全国各有关院校教师的热情帮助,提出了许多宝贵的意见,在此表示感谢。

由于时间仓促和编者水平有限,书中不足之处,恳请读者批评指正。

编 摇 者
圆 圆 年 圆 月

目 录

员 概述	员
员 员 员 制冷技术及其应用	员
员 员 员 制冷技术的发展历史	猿
员 员 员 制冷技术的最新发展	源
员 习题	缘
员 制冷方法	远
员 员 员 物质相变制冷	远
员 员 员 气体膨胀制冷	缘
员 员 员 涡流管制冷	苑
员 员 员 热电制冷	苑
员 员 员 磁制冷	苑
员 员 员 其他新型制冷方式	猿
员 员 员 制冷方法的选择	猿
员 员 员 制冷循环的热力学分析	猿
员 习题	猿
猿 制冷工质	源
猿 猿 员 概述	源
猿 猿 员 制冷剂的热力性质及其计算	源
猿 猿 员 制冷剂的物理化学性质	缘
猿 猿 员 常用制冷剂	缘
猿 猿 员 载冷剂	缘
猿 猿 员 润滑油	苑
猿 习题	苑
源 蒸气压缩式制冷	苑
猿 员 员 单级蒸气压缩式制冷理论循环	苑
猿 员 员 单级蒸气压缩式制冷实际循环	愿
猿 员 员 蒸气压缩式制冷循环参数设计	怨
猿 员 员 两级压缩和复叠式制冷循环	怨
猿 员 员 混合工质的洛伦兹循环和自动复叠制冷循环	员
猿 习题	员

缘摇制冷压缩机	员源
摇缘源摇概述	员源
摇缘源摇活塞式制冷压缩机	员远
摇缘源摇螺杆式制冷压缩机	员员
摇缘源摇离心式制冷压缩机	员缘
摇缘源摇涡旋式制冷压缩机	员怨
摇缘源摇其他形式的制冷压缩机	员员
摇习题	员缘
远摇制冷设备	员远
摇远源摇冷凝器	员远
摇远源摇蒸发器	员远
摇远源摇其他制冷用换热器	员怨
摇远源摇强化传热与高效换热器	员员
摇远源摇制冷机其他辅助设备	员远
摇习题	员员
苑摇制冷装置的自动控制	员猿
摇苑源摇制冷压缩机能量调节	员猿
摇苑源摇制冷装置节流和流量控制及其控制元器件	员怨
摇苑源摇制冷装置主要循环工作参数控制	员愿
摇苑源摇制冷装置安全保护系统	员源
摇苑源摇制冷空调装置的自动控制举例	圆猿
摇习题	圆缘
愿摇典型压缩式制冷装置设计计算与实例	圆远
摇愿源摇制冷装置设计概述	圆远
摇愿源摇空调装置及其设计	圆怨
摇愿源摇冷(热)水机组及其设计	圆愿
摇愿源摇冷冻冷藏装置设计	圆苑
摇愿源摇汽车空调系统及其设计	圆猿
摇习题	圆怨
怨摇制冷系统与装置性能测试	圆园
摇怨源摇制冷系统和装置测试常用仪器仪表	圆园
摇怨源摇制冷装置测试的相关标准与常用方法	圆员
摇怨源摇制冷系统性能综合试验装置	圆圆
摇怨源摇空气焓差法综合试验装置	圆苑
员圆摇溶液热力学基础	圆员
摇员圆源摇溶液的基础知识	圆员
摇员圆源摇溶液的基本定律	圆源
摇员圆源摇溶液的相平衡	圆远

1 概述

制冷技术是为适应人们对低温条件的需要而产生和发展起来的。制冷是指用人工的方法,在一定的时间和空间内,从低于环境温度的空间或物体中吸取热量,并将其转移给环境介质,制造和获得低于环境温度的技术。能实现制冷过程的机械和设备称为制冷机。

制冷机中使用的工作介质称为制冷剂。制冷剂在制冷机中循环流动并与外界发生能量交换,实现从低温热源吸取热量,向高温热源释放热量的制冷循环。由于热量只能自动地从高温物体传给低温物体,因此制冷的实现必须消耗能量,所消耗能量的形式可以是机械能、电能、热能、太阳能、化学能或其他可能的形式。

1.1 制冷技术及其应用

制冷技术几乎包括了从室温至绝对零度附近的整个热力学温标。根据温度的高低,一般将制冷技术划分为以下三个区域:

- ①普通制冷:低于环境温度~绝对零度(绝对零度);
- ②深度制冷:绝对零度~绝对零度(绝对零度~绝对零度);
- ③低温和超低温:绝对零度~接近绝对零度(绝对零度~接近绝对零度)。

在不同温度区域的制冷方法及设备差异较大,但亦有重叠交叉之处。

制冷最早是用来保存食品和降低房间温度的,随着科学技术与社会文明的进步,制冷技术的应用几乎渗透到工业、农业、建筑、医疗卫生、国防及科学研究等各个领域,并在改善人类的生活质量方面发挥着巨大作用。

1.1.1 空气调节

空气调节是制冷技术应用面最广的领域。大多数空调系统都需要利用制冷装置进行空气的温度、湿度调节,构建人们所希望达到的环境条件。根据使用场合的不同,空气调节可分为舒适性空调和工艺性空调。

舒适性空调是为人们创造适宜的生活和工作环境。例如:家庭、办公室用的局部空调装置或房间空调器;大型建筑、办公楼、车站、机场、宾馆、医院、商厦、影剧院、游乐厅等公共场所安装的集中式空调系统;汽车、飞机、火车、轮船等交通工具上的空调设施等。舒适性空调的应用不仅有益于人们的身心健康,而且可以提高生产和工作效率。

有些生产场所不仅需要为在恶劣环境中工作的人员提供一定程度的舒适条件,而且需要有利于设备工作和加工产品的工艺性空调。例如:高温生产车间、纺织厂、造纸厂、印刷厂、胶片厂、

机器设备的操作控制房、精密仪器车间、精密加工车间、精密计量室、计算机房等场所需要空调系统,提供各生产环境必需的温、湿度条件,以保证产品的质量或精密设备的正常工作特性。

圆 食品的冷冻和冷藏

制冷技术在冷冻与冷藏上的应用主要是对易腐食品(如鱼、肉、蛋、蔬菜等食品)进行冷加工、冷藏及冷藏运输,以减少生产和分配过程中的食品损耗,保证各个季节市场调配。采用的制冷装置有冷库、冷藏汽车、冷藏船、冷藏列车、冷藏商品陈列柜、冷柜和家用冰箱等。

猿 食品加工

生产和加工某些食品,如乳制品、奶酪、浓缩果汁和其他饮料时,制冷都是必不可少的。大规模生产啤酒时,就要依靠制冷来保持愿- 圆益的发酵温度。此外,某些生物制品和粮食制品采用冷冻干燥的方法储存,能更好地保持食品或材料质量。冷冻干燥是将食品或生物材料先进行低温固化,然后运用抽空的方法使冻结的水分以升华的形式从材料中抽出。一些速溶咖啡的生产厂家就是采用这种工艺进行生产的。

源 工业生产及农牧业

制冷在化学工业中的应用有:气体液化、混合气分离、天然气的液化和贮运、燃料及化肥的生产、带走化学反应中的反应热等。机械制造中,利用制冷对钢进行低温处理(愿园- 愿园益),可以改变其金相组织,使奥氏体变成马氏体,提高钢的硬度和强度。在钢铁工业中,高炉鼓风需要用制冷的方法先将其除湿,然后再送入高炉,以降低铁水的焦化比,保证铁水质量。在材料回收中,利用材料在低温状态下的冷脆性能,可以对物料进行粉碎回收。目前,低温粉碎技术是回收含钢废旧轮胎中橡胶的最有效方法。

农牧业中,制冷用于对农作物种子的低温处理,建造人工气候育秧室,保存优良种畜的精液和胚胎等。

缘 建筑工程

在建筑方面,浇制巨型混凝土大坝时,可用人工制冷方法来排除混凝土在凝固过程中析出的热量,以防坝体裂缝,并可提高混凝土的强度;在流沙地区开掘矿井或隧道时,可先将其四周土壤冻结,然后在冻土中进行施工,保证施工安全;拌和混凝土时,用冰代替水,利用冰的融化热补偿水泥的固化反应热,能有效地避免大型构件因得不到充分散热而产生内应力和裂缝等缺陷。此外,还可用人工制冷方法建造人工冰球场及溜冰场等。

远 能源与动力工程

在开发和合理使用现有能源、探索代用燃料和新能源、改善能源结构、改善环境条件等方面,制冷技术发挥着越来越重要的作用。例如:天然气开采、贮存和运输、核聚变的开发和利用、磁悬浮高速列车的运行、低温超导技术、氢能的生产和利用等。

苑 国防工业

为了考核在高寒条件下工作的发动机、车辆、坦克、大炮等常规武器的性能,在研制和生产过程中往往需要进行环境模拟实验,航空仪表和火箭、导弹中的控制仪器,需在地面模拟高空低温条件进行性能实验,这些都需要利用制冷为其提供低温和低压的环境试验条件。

愿 医疗卫生

一些医疗手术,如心脏、肿瘤、白内障的切除,皮肤和眼球的移植手术及低温麻醉等,都需

要制冷技术。一些药物、疫苗和血浆等生物样品都需要在低温下贮藏,诸多的现代医疗器械、治疗仪、诊断仪也使用制冷技术,可以说现代医学已经离不开制冷。

除此之外,在微电子技术、大型计算机、新型材料、宇宙开发、生物技术等尖端科学领域中,制冷技术也起着十分重要的作用。

遥遥制冷技术的发展历史

遥遥早在猿四六多年前,我国劳动人民就已开始在冬季采集、贮藏天然冰于冰窖中,夏季用于食品冷藏和防暑降温。猿五元年在陕西省姚家港秦雍城遗址,发掘出可以贮藏猿四皂冰块的地窖,这说明早在春秋时期秦国就很重视食物冷藏和防暑降温方面的设施建设。古埃及出土的大约猿六元年前的壁画中,画有奴隶手持棕榈去扇多孔性的陶制器皿,同时不断地在外面洒水,水蒸发吸热,使器皿内的水结冰,这是较早的人工制冰。以上只是古代人对天然冰的利用和简单的人工制冰,还不能称之为制冷技术。

现代制冷技术是在猿世纪中叶开始的。

在普冷方面,猿四元年,苏格兰人宰援海德观察到乙醚蒸发会引起温度的下降;猿四缘年,宰援海德发明了第一台采用减压水蒸发的制冷机,同时发表了《液体蒸发制冷》论文,开创了人工制冷的新纪元。

猿四缘年,美国发明家先援德泽获得了乙醚在封闭循环中通过膨胀制冷的英国专利;猿四缘年,苏格兰人先援期泽发明了压缩式制冷机,采用愧、蒸、晕、悦、悦作为制冷剂;猿四缘年,先援期和先援泽用氨作制冷剂,大大减小了设备的体积,从此蒸气压缩式制冷机在制冷装置的生产和应用中占了统治地位。

在此期间,利用空气绝热膨胀的制冷机开始出现。猿四源年,美国医生戴期泽用封闭循环的空气制冷机为发烧病人建立了一座空调站,发明了空气制冷机。

猿四缘年,美国人尼斯取得了冷库设计的第一个美国专利,从此商用食品冷藏事业拉开了序幕。

猿四缘年,先援期发明了氨水吸收式制冷系统,申请了专利;猿四元左右,先援德泽在巴黎发明了蒸气喷射式制冷系统。

由于制冷技术及其应用的不断发展,各发达国家先后建立该领域的学术组织。猿四缘年,英国成立了英国冷库和冰协会;猿四缘年,美国成立了美国冷藏库协会;猿四缘年,法国成立了法国和殖民地冷藏工业理事会;猿四缘年和猿四缘年,美国先后成立了美国制冷设备制造协会和美国制冷工程师协会。在此基础上,国际制冷学会(国际)于猿四缘年宣告成立,它是一个政府间的科技性国际组织,现在大约有猿四个国家会员,我国于猿四缘年加入成为二级会员国。

到了四世纪,制冷技术有了更大的发展。猿四缘年家用冰箱问世,并作为商品投放市场;猿四缘年,美国芝加哥兴建了第一座空调电影院,次年开始在教堂配备空调;猿四缘年,氟利昂制冷质的出现为制冷技术带来了新的变革,极大地推动了制冷装置的应用。

在深冷方面,猿四元年,法国矿业工程师先援泽在容器中充满猿四元年的氧气,然后预冷并打开阀门放气,气体迅速膨胀,得到了雾状的液氧滴;猿四元年,伦敦皇家研究院的

化学教授 詹姆斯·杜瓦成功地发明了杜瓦瓶,用于贮存低温液体,为低温领域的研究提供了重要条件。

1895年,卡尔·威廉·奥托在德国申请了一项液化空气的专利,如今他创立的 林德公司已是低温工程行业的先驱者之一;1898年,苏格兰人首先液化了氦气,获得 液氦运的低温。

1898年,詹姆斯·杜瓦、卡尔·威廉·奥托和 詹姆斯·杜瓦分别提出了绝热去磁方法获取低温;到 1901年,詹姆斯·杜瓦的 詹姆斯·杜瓦和 詹姆斯·杜瓦在 詹姆斯·杜瓦大学的研究中,詹姆斯·杜瓦运用此技术获得了 液氮~液氦运的温度,进入了超低温领域;而由 詹姆斯·杜瓦等提出的核子绝热退磁方法可达到更低温度;1931年,詹姆斯·杜瓦提出采用 液氮-液氧混合液稀释制冷法,1935年该方法的使用获得 液氦运的超低温。

我国制冷工业从 20世纪 30年代的仿制开始,20世纪 50年代自行设计制造,并制订了有关产品系列和标准。目前,我国制冷工业已具有品种齐全的大、中、小型制冷产品系列,产品质量、性能、技术水平都有很大的提高,并形成有一定基础的科研、教学、设计和生产体系,研究和应用的制冷技术覆盖普冷至极低温整个范围。

摇摇制冷技术的最新发展

摇摇现代制冷工业正处于一个飞速发展的时期。在市场迅猛增长、国际竞争激烈、节能和环保迫切要求的背景下,受微电子、计算机、新型材料和其他相关工业领域技术进步的渗透和促进,现代制冷技术取得了一些突破性的进展,并具备了新的发展前景。

1. 热泵技术的发展

随着人们对能源合理、高效利用的日益关注,制冷技术已不再局限于获取低温,而扩展到获取环境温度以上的热量,即热泵供热。热泵循环和制冷循环的原理、形式相同,只是循环的目的、循环工作区间的温度不同。它是从环境介质中吸取热量,并将其转移给高于环境温度的加热对象的过程。利用逆向循环能量转换不仅可以制冷,而且可以供暖,从能量利用的观点来看,这是一种有效的方法。

2. 计算机的应用

计算机技术的迅猛发展,大大推动了制冷技术的发展和应,主要在以下几方面:

- ① 计算机辅助设计(悦)和计算机辅助制造(悦)开始在制冷机生产厂家普及应用。
- ② 计算机仿真技术的应用大大减少了在制冷机设计过程中出现的失误,以及设备研制工作的试验工作量。
- ③ 微电子和计算机的应用使制冷自动控制技术产生质的飞跃,最佳运行工况调节、蒸发器供液量精确调节、压缩机能量调节、自动除霜、安全保护等过程控制更为理想化、人性化和智能化。
- ④ 计算机神经网络故障诊断系统在制冷机上的使用,使得制冷设备的操作与检修向着智能化方向发展。
- ⑤ 制冷设备的生产管理、计划管理、财务管理等也开始使用计算机。

3. 新材料的应用

随着新材料在制冷领域的应用,提高了制冷产品性能、寿命和成本效益。

①陶瓷及陶瓷复合物(如熔融石英、稳定氧化锆、硼化钛、氧化硅等)具有一系列优良性质:比钢轻,强度和韧性好、耐磨、化学及尺寸稳定性好、导热系数小、表面光洁度高。将陶瓷用烧结法渗入溶胶体一次成形零件或用作零件的表面涂釉,可改善零件表面性能。

②聚合材料(如工程塑料、合成橡胶和复合材料)作为制冷产品中的电绝缘材料、减振件和软管材料;利用聚合材料的热塑性,以新工艺通过热定形的方法制造压缩机中的复杂零件(如转子、阀片等)。

源机器、设备的发展

为满足各种制冷需要,制冷产品的种类、形式不断丰富,新品种层出不穷。例如,新型螺杆式压缩机、涡旋式压缩机、余摆线式压缩机等都具有很强的竞争力。在压缩机的驱动装置上,变频器用于空调、热泵及集中式制冷系统的变速驱动,节能效果显著。

缘新型制冷工质的研究

由于氟利昂制冷剂系列中的某一些氟利昂制冷剂对大气的臭氧层有破坏作用并会产生温室效应,1987年通过了《蒙特利尔议定书哥本哈根修正案》,规定1996年底停止使用(氟利昂)物质,并将于2000年前逐步淘汰(氢氟烃)物质。目前,我国的空调、冷藏设备、热泵和其他制冷装置中的制冷剂主要是R22和R134a。

当前对新型制冷剂的研究多集中在(氢氟烃)替代物的研究上,其中R125、R134a及一些非共沸制冷剂的使用,收到了一定的节能效果,也满足了某些特定需要。(氢氟烃)替代物虽然解决了臭氧层的消耗问题,但产生的较高的温室效应仍然是困扰人们的一个不可忽视的问题。如果从环境的可接受性考虑,天然制冷剂无疑是解决问题最彻底而又最完满的途径。目前在天然制冷剂中,以R717和R744与其他烃的混合物,以及R290制冷技术最有可能成为R22的长期替代物,具有良好的发展前景。

远新的制冷理论及实践

除了制冷剂方面,新的制冷理论及实践方面也取得了一些突破性进展,代表性的有热声制冷技术的研究和运用。热声制冷是19世纪以来发展的一种新的制冷技术,与传统的蒸气压缩式制冷系统相比,具有相当大的优势:无需使用污染环境的制冷剂,而是使用惰性气体或其混合物作为工质,不会导致臭氧层的破坏和温室效应;其基本机构简单可靠,无需贵重材料,成本上具有很大的优势;它们无需往复运动和机构及密封或润滑组件,寿命大大延长。可以说,热声制冷技术已成为下一代制冷新技术的重要发展方向之一。

习 题

1. 热声制冷的定义是什么?灼热的铁块放在空气中冷却下来,可以称之为制冷吗?

2. 热声制冷温度通常分为哪几个区域?

3. 热声制冷目前在人类社会中有哪些应用?

2 制冷方法

设计和选择制冷装置的首要问题就是确定制冷的办法。人工制冷的办法很多,总的可分为物理办法和化学办法两大类,而绝大多数制冷办法都属于物理办法。其中,应用最广泛的有:利用物质相变的吸热效应制冷、利用气体膨胀产生的冷效应制冷、利用帕尔帖效应的热电制冷,此外还有磁制冷、涡流管制冷、绝热放气制冷及热声制冷等新型制冷办法。每种制冷办法各有其特点,只有针对制冷对象的具体条件,选择合理的制冷方式,才能满足制冷的要求,达到良好的经济效益。因此,对各种制冷方式应有深入的认识和理解。本章重点介绍现有的各种人工制冷办法的基本原理,概述其应用领域和发展前景。

物质相变制冷

物质相变制冷的原理及特点

相变是指物质集聚态的变化。物质在发生相变时,由于分子重新排列和分子热运动速度改变,必然伴随着吸收或放出一定的热量,这种热量称为相变潜热。相变制冷就是利用物质由质密态到质稀态的相变(融化、蒸发、升华)时的吸热效应达到制冷目的。

固体融化制冷

制冷技术中常用纯水冰、溶液冰或冰盐的融化过程来制冷。由于这种方式都是以一定数量的固体物质作制冷剂,作用于被冷却对象,一旦固体全部相变制冷过程即告结束,所以不能利用它们的融化过程来组成制冷机的循环。

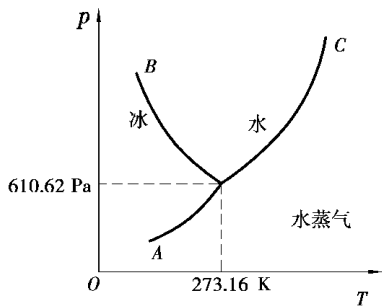


图 水的相平衡图

天然冰制冷是最早使用的降温办法,但它的来源是有限的,现代制冷技术中大量应用的纯水冰都是制冷机制备的。在标准大气压(101325 Pa)下,纯水冰的融化温度为 273.15 K,融化潜热为 334 kJ/kg,所以,利用纯水冰融化能使被冷却的物体保持 0℃ 以上的温度。

图 为水的相平衡图,该条相平衡线将图分为三个区域,即水、水蒸气和冰。三相点的温度为 273.15 K,压力为 1013.25 Pa。曲线是冰和水的平衡线,即水融化过程中的温度和压力关系曲线;曲线是冰和水的平衡线,即冰的融化曲线;曲线是冰和水的平衡线,即冰的升华曲线。可以看出,在三相点和三相点以下时,冰可以直接升华

为水蒸气,冰升华时的温度与相应的压力有关。尽管冰升华也可以制冷,但实际应用中主要还是利用冰融化制冷。

冰盐作为制冷剂可以实现 0℃ 以下的制冷。冰盐是指冰和盐类的混合物,工业上应用最广的是冰块与工业食盐(氯化钠)的混合物。冰盐冷却过程包括冰融化吸热和盐溶解吸热:首先是冰吸热融化,在冰表面形成一层水膜,此时的温度为 0℃;接着盐溶解于水膜中,同时要吸收溶解热,造成盐水膜的温度降低,继而冰在较低的温度下进一步融化,并通过其表层的盐水膜与被冷却对象发生热交换。这样,当冰全部融化后,形成均匀的盐水溶液。冰盐冷却所能达到的温度与盐的种类及混合物中盐与冰的比例有关,见表 4-10。

表 4-10 常用冰盐的融化温度和单位制冷能力

氯化钠和冰的质量分数 / %	0	10	20	30	40	50
融化温度 / °C	0	-0.5	-1.0	-1.5	-2.0	-2.5
单位制冷能力 / (kJ·kg ⁻¹)	335	330	325	320	315	310

当冰盐按一定的配比混合融化后可以形成共晶溶液,常常被用来冻结成共晶冰(也称溶液冰)进行冷量储存,然后在需要用冷的时候吸收热量而融化,使冷却对象降温。共晶冰在融化过程中温度是不变的,该温度称为共晶温度。共晶温度低于 0℃ 的共晶冰通常用于无机械制冷的冷藏汽车中,共晶温度高于 0℃ 的共晶冰通常作为蓄能空调系统的储能介质。表 4-11 列出了一些用于制冷目的的共晶溶液的物理性质。

表 4-11 共晶溶液的物理性质

共晶溶液种类	盐在水溶液中的质量分数 / %	冻结温度 / °C	密度 / (kg·m ⁻³)	比热容 / (kJ·kg ⁻¹ ·°C ⁻¹)		融化热 / (kJ·kg ⁻¹)	冻结时的体积膨胀率 / %
				溶液	共晶冰		
氯化钠和 0.5% 的	0.5	-0.5	1000	1.8	1.8	335	9
氯化钠和 1% 的	1	-1	1000	1.8	1.8	335	9
氯化钠和 2% 的	2	-1.5	1000	1.8	1.8	335	9
氯化钠和 3% 的	3	-2	1000	1.8	1.8	335	9
氯化钠和 4% 的	4	-2.5	1000	1.8	1.8	335	9
氯化钠和 5% 的	5	-3	1000	1.8	1.8	335	9
氯化钠和 10% 的	10	-4	1000	1.8	1.8	335	9
氯化钠和 20% 的	20	-6	1000	1.8	1.8	335	9
氯化钠和 30% 的	30	-8	1000	1.8	1.8	335	9
氯化钠和 40% 的	40	-10	1000	1.8	1.8	335	9
氯化钠和 50% 的	50	-12	1000	1.8	1.8	335	9

近年来,固体相变蓄冷技术在制冷空调中的研究和应用日益广泛,其目的在于缓解能量供求双方在时间、强度和地点上的不匹配,合理利用能源和减少环境污染。例如,采用传统的冰蓄冷,在冷量富足时通过制冰将冷量储存到固态冰中,到冷量需求很大的时刻再以冰融化的方式将冷量释放出来,从而解决制冷设备定常冷量与用冷负荷起伏的不平衡矛盾。采用动态制冰技术制取冰水混合物(冰水混合物)便于输送,在食品冷藏方面更是具有得天独厚的优势。

在蓄冷空调系统的应用中,由于冷源温度的需求不是很低,若采用冰蓄冷,则系统中还需要增加中间换热装置,而且制冰过程中制冷机的效率要比正常工况下的低。因此,目前很多研究者都致力于研究开发融点在 $-5\sim-15^{\circ}\text{C}$ 的相变材料作为空调蓄能用。这类材料通常叫做高温相变材料,简称 HTPCM 。目前,这类材料的研究集中在两方面:一是共晶盐或复合盐水合物,代表性的成果是由美国 $\text{Cryogenic Storage Systems}$ 公司与哈佛大学生化研究所在 1985 年开发成功的 $\text{CaCl}_2\cdot 6\text{H}_2\text{O}$ 型(融点为 -49°C)和 1986 年调配成功的 $\text{CaCl}_2\cdot 2\text{H}_2\text{O}$ 型(融点为 -29°C)两种产品;二是氟利昂气体水合物,其融点可通过调节气体压力达到。(美国橡树岭国家实验研究室和我国中科院广州能源研究所都在这方面开展了研究)

圆 固体升华制冷

目前,使用最多的固体升华制冷剂是 CO_2 。

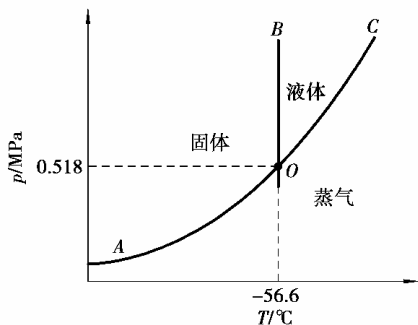


图 圆 CO_2 的相平衡图

固体 CO_2 俗称干冰,可以由高压液体 CO_2 用降压法得到。干冰的三相点参数为:温度为 -56.6°C ,压力为 0.518MPa 。图 圆 是 CO_2 的相平衡图,干冰在三相点和三相点以下吸热时直接升华为 CO_2 蒸气,吸收潜热后用来制冷。常压下干冰的升华温度为 -78.5°C ,升华潜热为 573kJ/kg 。升华后的低温 CO_2 仍具有显热制冷能力,若使之升温到 -20°C ,则总的制冷量为 600kJ/kg 。所以,干冰的制冷能力比冰和冰盐都要大,其单位质量制冷能力是冰的 1.5 倍,单位容积制冷能力是冰的 1.5 倍。干冰化学性质稳定,对人体无

害,是一种良好的制冷剂。

早在 19 世纪,干冰冷却就用于食品工业、冷藏运输、医疗、人工降雨、机械零件冷处理和冷配合等方面。近代科学研究中,为冷却红外探测器、 γ 射线探测器、机载红外设备等,采用固体制冷剂向高真空空间升华的制冷系统。它具有升华潜热高、贮存密度大、固体制冷剂具有较低温度,可提高红外探测器的灵敏度的优点。

猿 液体汽化制冷

利用液体汽化过程的吸热效应来制冷的的方法称为液体汽化制冷。与固体相变制冷不同的是,液体汽化制冷采用流体(液态和气态物质)作为制冷剂,通过一定的设备构成制冷循环,可实现连续制冷,它的应用更加广泛。液体汽化制冷是目前最主要的制冷方法之一。

当液体处在容器内时,液体汽化形成蒸气,若此容器内除了液体及液体本身的蒸气外不存在任何其他气体,那么液体和蒸气在某个压力下将达到平衡,也就是达到饱和状态。如果将一部分饱和蒸气从容器中抽走,液体中就必然要再汽化一部分蒸气来维持平衡。液体汽化时需要吸收热量,此热量称为汽化潜热。只要液体的蒸发温度低于被冷却对象的温度,汽化潜热便可以通过热交换从被冷却对象中获得,从而使被冷却对象变冷,或者使它维持在某一低温,达到制冷的目的。

为了使液体汽化的过程连续进行,制冷技术中通过一定的方法把蒸气抽走,并使它凝结成液体后再送回到容器中形成循环。如果将容器中抽出的蒸气直接凝结成液体,所需冷却介质

的温度比液体的蒸发温度还要低,而在实际过程中希望蒸气的冷凝过程在常温下实现,因此需要将蒸气的压力提高到常温下的饱和压力。液体汽化制冷循环的源个基本过程是:Ⅰ 制冷剂液体在低温下蒸发,成为低压蒸气;Ⅱ 将低压蒸气提高压力,使之成为高压蒸气;Ⅲ 将高压蒸气冷凝,使之成为高压液体;Ⅳ 将高压液体降低压力,使之重新变为低压液体返回到过程Ⅰ,从而完成循环。

上述制冷循环中,过程Ⅳ实现了制冷剂自身的降温,是下一步制冷的前提,该过程通常是通过节流装置实现的,过程Ⅰ是制冷剂从低温热源吸收热量的过程,实现制冷,过程Ⅱ是循环的能量补偿过程,过程Ⅲ是向高温热源排放热量的过程。实际制冷装置中,所使用的补偿能量可以有多种形式,实现能量补偿的方式也多种多样:如果过程Ⅱ以消耗电能或机械能为能量补偿,通过压缩机对低压气体做功,使之压力提高,这种制冷方式称之为蒸气压缩式制冷;如果通过液体吸收剂或固体吸附剂对制冷剂蒸气进行吸收或吸附,再利用驱动热源加热吸收或吸附工质对,来产生较高压力和温度的制冷剂蒸气,这样的制冷方式则分别称为吸收式制冷和吸附式制冷;同样使用热能作为驱动能源,但利用喷射器实现从蒸发器中抽取蒸气并压缩到高压的,称为蒸气喷射式制冷。下面将分别介绍这几种制冷方式。

图 2-1-1 蒸气压缩式制冷

在普通制冷温度范围内,蒸气压缩式制冷是占主导地位的制冷方式。它属于液体汽化制冷,依靠消耗一定的电能或机械能实现从低温热源吸热,向高温热源放热。1834年美国发明家波尔金斯(1834年)用乙醚为工质,第一次成功地实现了蒸气压缩式制冷的闭式循环,这便是蒸气压缩式制冷机的雏形。在经历了以氨为主要制冷剂的一段时期后,于19世纪70年代,氟利昂制冷剂的发现革命性地推动了蒸气压缩式制冷的发展。近年来,随着环保问题日益严峻,氨、二氧化碳等天然工质的应用又重新得到人们的重视。

1. 系统组成及工作过程

蒸气压缩式制冷系统由压缩机、冷凝器、膨胀阀、蒸发器源个基本部件组成,通过管道将它们连接成一个密封系统(见图 2-1-1)。

其工作过程如下:

① 制冷剂液体在蒸发器内以低温与被冷却对象发生热交换,吸收被冷却对象的热量并汽化。

② 产生的低压蒸气被压缩机吸入,经压缩后以高压排出。

③ 压缩机排出的高压气态制冷剂进入冷凝器,放出热量传给冷却介质(一般是常温的水或空气),凝结成高压液体。

④ 高压液体流经膨胀阀(或其他节流元件)节流,变成低压低温的气、液两相混合物,进入蒸发器,其中的液态制冷剂在蒸发器中蒸发制冷,产生的低压蒸气再次被压缩机吸入。如此周而复始,形成循环。

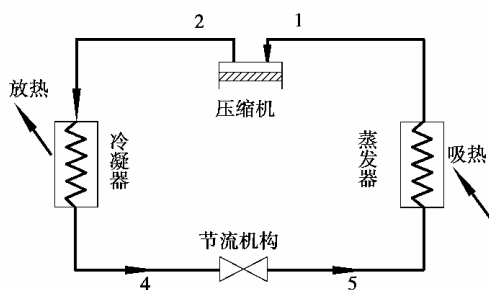


图 2-1-1 蒸气压缩式制冷系统简图

图 10-1-1 制冷循环在热力状态图上的表示

在制冷循环的分析和计算中,通常采用温熵($T-s$)图和压焓($\lg p-h$)图反映循环中制冷剂状态的变化。图 10-1-1 是典型的蒸气压缩式制冷理论循环在温熵图和压焓图上的表示。具体的热力学分析将在第 10 章详细介绍。

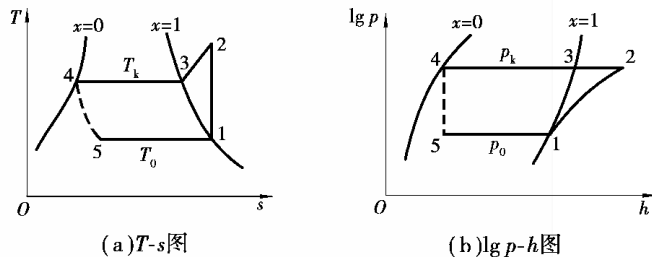


图 10-1-1 蒸气压缩式理论循环在 $T-s$ 图和 $\lg p-h$ 图上的表示

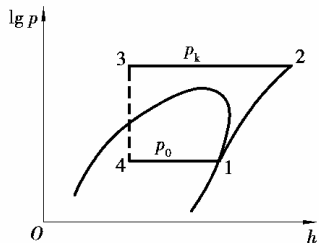


图 10-1-2 跨临界循环的 $\lg p-h$ 图

使用制冷剂的种类不同,制冷循环的热力状态图也相应有所不同。例如,采用非共沸混合制冷剂时,在等压下蒸发或冷凝时制冷剂的温度都会发生滑移(见图 10-1-2),过程线缘—员和猿—源不再是水平线,而是具有一定的倾斜度。值得一提的是,一般蒸气压缩式制冷循环采用的制冷剂远离临界点,但如果采用 CO_2 作为制冷剂,则制冷循环为跨临界循环(见图 10-1-2)。由于 CO_2 的临界点温度为 31.1°C ,处于常温范围,在一般的环境冷却条件下 CO_2 制冷循环的高温侧将超过

临界点,高压 CO_2 气体的放热过程是温度降低和密度不断增大的过程,而不发生凝结相变。经膨胀阀节流后,高压气体变成低压的气、液两相状态,进入蒸发器产生制冷作用。

蒸气压缩式制冷发展至今,已经达到相当完备的程度。它制冷温度范围广,从环境温度到 -196°C 均可实现,但温度(-196°C 以下)较低时综合性能变差,单机制冷容量范围大(从 10W 瓦左右到数百千瓦)、规格多,制冷效率较高,目前广泛用于空气调节、食品冷冻冷藏、石油、化工等各领域。

图 10-1-3 蒸气吸收式制冷

蒸气吸收式制冷和蒸气压缩式制冷一样,都是利用制冷剂液体蒸发吸收潜热而制冷。不同的是,蒸气压缩式制冷是以电能或机械能为驱动能,通过压缩机做功将低压制冷剂蒸气压缩到高压状态,而蒸气吸收式制冷则以热能为驱动能,利用适当的溶液吸收低压蒸气,使其转变为液体,通过溶液泵升压后再以加热的方式将低沸点组分从溶液中析出,变为高温、高压的蒸气,从而实现制冷循环。

蒸气吸收式制冷系统由发生器、冷凝器、制冷剂节流阀、蒸发器、吸收器、溶液节流阀、溶液热交换器和溶液泵组成(见图 10-1-3)。系统中使用的工作流体通常为二元溶液,溶液中低沸点组分为制冷剂,高沸点组分为吸收剂,制冷剂和吸收剂称为吸收式制冷的工质对。吸收剂在一定条件下对制冷剂有很强的吸收能力。循环的工作过程是:从蒸发器中产生的制冷剂蒸气被

吸收器中的溶液吸收,形成富含制冷剂的溶液,将该溶液用泵送到发生器,经过加热使二元溶液中的制冷剂以高压气态发生出来,送入冷凝器;另一方面,发生后的二元溶液重新恢复到原来成分(即含有较少制冷剂组分)经冷却、节流后成为具有吸收能力的吸收液,进入吸收器,吸收来自蒸发器的低压制冷剂蒸气,吸收过程中释放吸收热被冷却介质(空气或水)带走,防止吸收液温度升高,以保证吸收过程顺利进行;从发生器出来的高压制冷剂蒸气进入冷凝器,被冷却介质冷凝成高压液体,经过节流后在蒸发器中蒸发吸热而达到制冷目的。

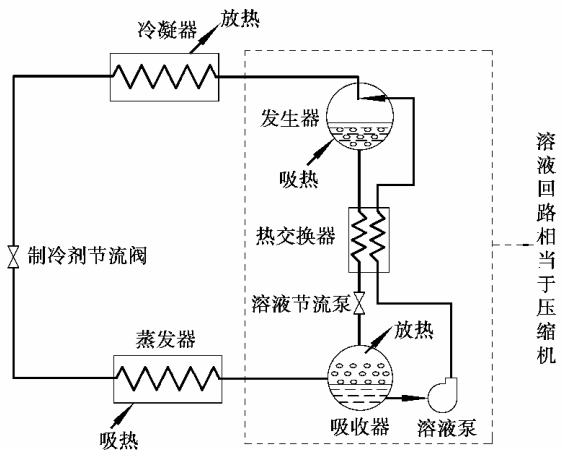


图 10-10 蒸气吸收式制冷系统图

与蒸气压缩式制冷系统相比,蒸气吸收式制冷系统中冷凝器、制冷剂节流阀和蒸发器构成的制冷剂回路部分相同,只是由发生器、吸收器、溶液节流阀、溶液热交换器和溶液泵组成的溶液回路取代了压缩机的作用。吸收器作为“压缩机”的吸入侧,发生器作为“压缩机”的排出侧;对发生器内溶液进行加热,输入提高制冷剂蒸气压力的能量。

可以作为蒸气吸收式制冷机中的工质对有许多,见表 10-10。目前,溴化锂-水、氨-水工质对得到了广泛的应用。溴化锂吸收式制冷机通常用于空调系统(制冷温度高于 0℃),氨水吸收式制冷机通常用于制冷温度低于 0℃ 的制冷系统。

表 10-10 蒸气吸收式制冷工质对

名称	制冷剂	吸收剂	名称	制冷剂	吸收剂
氨水溶液	氨	水	氟利昂溶液	氟利昂	矿物质油
溴化锂水溶液	水	溴化锂	氟利昂溶液	氟利昂	二甲替甲酰胺
溴化锂甲醇溶液	甲醇	溴化锂	硫酸水溶液	水	硫酸
硫氰酸钠-氨溶液	氨	硫氰酸钠	三氟乙醇溶液	三氟乙醇	甲基吡咯烷酮
氯化钙-氨溶液	氨	氯化钙			

10.1.2 吸附式制冷

吸附式制冷也是由热能驱动的,即利用二元或多元工质对实现制冷循环,这点与蒸气吸收式制冷是相同的。然而,与吸收式制冷中采用液体吸收剂吸收和释放制冷剂蒸气不同,吸附式制冷是采用固体吸附剂对制冷剂气体进行吸附和解析。其工作原理是:利用吸附剂在不同吸附温度下具有不同吸附能力这一特性,周期性地冷却和加热吸附剂,使之交替产生吸附和脱附过程。脱附时,释放出制冷剂气体,并使之凝结为液体;吸附时,制冷剂液体蒸发,产生制冷作用。

10.1.2.1 间歇型吸附式制冷系统

如图 10-11 所示,间歇型吸附式制冷是利用太阳能驱动的制冷机,主要由吸附床、冷凝器和