


高等学校专业教材

制浆造纸机械与设备(下)

第 二 版

陈克复 主 编

张 辉 陈克复 黄华养 莫建梅 张 宏
梁富政 钟炎生 张向农 张 立 严 杰 编
赵传山 陆秀棠 唐文林

 中国轻工业出版社

图书在版编目 (CIP) 数据

制浆造纸机械与设备. 下/陈克复主编.—2版.

北京: 中国轻工业出版社, 2003.5

高等学校专业教材

ISBN 7-5019-3935-7

I. 制… II. 陈… III. ①制浆设备-高等学校-
教材 ②造纸机械-高等学校-教材 IV. TS73

中国版本图书馆 CIP 数据核字 (2003) 第 017156 号

责任编辑: 林 媛

策划编辑: 林 媛 责任终审: 滕炎福 封面设计: 赵小云

版式设计: 郭文慧 责任校对: 李 靖 责任监印: 吴京一

*

出版发行: 中国轻工业出版社 (北京东长安街6号, 邮编: 100740)

网 址: <http://www.chlip.com.cn>

发行电话: 010—65121390

印 刷: 三河市宏达印刷有限公司

经 销: 各地新华书店

版 次: 2003年5月第2版 2003年5月第1次印刷

开 本: 787×1092 1/16 印张: 26

字 数: 660千字 印数: 1—3000

书 号: ISBN 7-5019-3935-7/TS·2345

定 价: 52.00元

·如发现图书残缺请直接与我社发行部联系调换·

30039J1X201ZBW

中国轻工业出版社读者服务部电话: 010—65241695 传真: 010—85111730

前 言

自 1980 年《制浆造纸机械与设备》(上、下册)教材出版以来,我国制浆造纸工业在生产建设规模、技术装备水平及产品质量等方面发生了根本的变化,使第一版的《制浆造纸机械与设备》(上、下册)教材内容已难以适应目前专业的教育与培训的需要。根据教育部轻化工程专业教育指导委员会的建议,在中国轻工业出版社的支持下,我们组织编写新版的《制浆造纸机械与设备》教材。编写大纲是由华南理工大学、南京林业大学、陕西科技大学、天津科技大学、广西大学、大连轻工业学院、山东轻工业学院、杭州机电设计研究院和广州造纸有限公司的教师和科技人员共同商定的。

在编写《制浆造纸机械与设备》(第二版)中,我们着重考虑了以下几点:

1. 为了让读者很好的阅读和学习,本教材仍按制浆造纸工艺过程的相关设备进行论述,但着重于新技术与装备,节能技术与装备,清洁生产技术与装备,因而与第一版的教材相比,有 70% 以上的内容进行了增减。

2. 本教材尽量对现代制浆造纸过程的主要机械与设备进行详细的论述,重点论述其工作原理,结构特征,材料及操作保养注意事项,使教材除了应用于本科专业的教学之外,还可以作为企业工程技术人员的培训教材或再教育教材及专科教材。因此在教学过程中,各位教师可根据实际教学情况确定讲授与自学的内容,或对内容进行取舍。

3. 制浆造纸机械与设备涉及化工机械与设备、水力机械与设备、环保机械与设备等领域,所以不可能把本专业所涉及的机械与设备全部包括在本教材中,有些通用设备例如泵、风机、容器以及通用零部件,已在出版的相关教材中作了论述,本教材就不再重复。

4. 为加速发展我国造纸工业及制浆造纸机械工业,本教材在各个章节中,对当前国内外的技术进展和发展趋势均作了相应的介绍。

本书分上、下两册出版,编写工作分工如下:

黄石茂:上册第一、二章(部分内容由陈克复编写);张宏:上册第三章、下册第五章(部分内容由张军编写)及第十章;梁富政:上册第五章、下册第六章;杨仁党:上册第六章;陈克复:绪论、上册第七、八章,下册第二章;梁东梅:上册第九章;张辉:上册第十章、下册第一章;黄华养:下册第三章;莫建梅:下册第四章(其中第七节第五段摘录于曹邦威译《最新纸机抄造工艺》第 19 章第 2 节);赵传山:下册第九、十二章;还聘请冯铭杰教授级高工编写上册第四章,钟炎生高工编写下册第七章第一~五节[其中第五节第四段(六)由何传础高工编写],张向农高工编写下册第七章第六~八节,张立高工编写下册第八章第一节,严杰高工编写下册第八章第二节,陆秀棠高工编写下册第十一章第一节,唐文林高工编写下册第十一章第二节。

全书由华南理工大学陈克复教授主编。

由于现代制浆造纸科学与技术发展迅速,涉及科学领域较多,加上我们编写时间较紧,知识水平有限,因此谬误错漏之处在所难免,希望读者给予批评指正。

编者

2003 年 1 月

目 录

第一章 打浆与疏解设备	1
第一节 打浆设备概述	1
一、打浆设备的基本作用	1
二、对打浆设备的基本要求	1
三、打浆设备的分类	2
四、打浆设备的发展趋势	2
第二节 打浆机	2
一、打浆机的类型、特点及用途	2
二、打浆机的结构与原理	4
三、打浆机主要技术特征与运行	6
第三节 圆柱形磨浆机	7
一、圆柱形磨浆机的结构原理	7
二、圆柱磨浆机的主要性能特征	11
第四节 锥形磨浆机	12
一、锥形磨浆机的工作原理	12
二、锥形磨浆机的结构组成	12
三、内循环锥形磨浆机	15
四、锥形磨浆机的性能特征	16
第五节 盘磨机	17
一、盘磨机的进展	17
二、盘磨机的类型	18
三、磨盘与磨浆特性	20
四、盘磨机的动力消耗	24
五、盘磨机的选用	26
六、盘磨机的主要技术特征	27
第六节 中、高浓打浆设备	28
一、概述	28
二、中高浓盘磨机	29
三、圆柱高浓磨浆机	31
第七节 疏解设备	33
一、概述	33
二、疏解机的类型与结构特征	34
三、高频疏解机的技术指标与应用	35
第二章 造纸机概述	37
第一节 造纸机的发展	37

第二节 造纸机的组成与分类	39
一、造纸机的组成	39
二、造纸机的分类	40
第三节 造纸机的规格	41
第四节 长网造纸机的配置	42
第五节 夹网造纸机的配置	46
第六节 造纸机的专用名词术语	47
一、造纸机幅宽方面的名词术语	48
二、造纸机车速方面的名词术语	50
三、造纸机产量方面的名词术语	50
第七节 造纸机的设计参数	51
第八节 造纸机的选型	52
参考文献	52
第三章 纸浆流送设备与流浆箱	53
第一节 纸机前纸浆的流送系统	53
一、概述	53
二、向流浆箱供浆的方式	54
第二节 纸浆流送系统的相关操作单元及设备	55
一、配浆设备	55
二、纸浆的稀释	57
三、纸浆的净化和筛选	60
四、纸浆的除气装置	65
五、脉冲抑制设备	66
六、流送系统中的其他设备	67
第三节 流浆箱概述	69
一、纸浆上网对流浆箱的要求	69
二、流浆箱的结构组成及其分类	69
第四节 流浆箱的布浆器	70
一、布浆器的作用与要求	70
二、布浆器的组成和形式	71
三、布浆器	72
第五节 堰池和匀整装置	77
一、概述	77
二、箱体	78
三、匀整装置	79
第六节 上浆装置（堰板）	87
一、概述	87
二、唇板的形式、结构和性能	88
第七节 流浆箱结构举例	90
一、开启式流浆箱	90

二、气垫式流浆箱	91
三、满流式流浆箱	92
四、满流气垫结合式流浆箱	93
五、多层型流浆箱	93
六、高浓流浆箱简介	94
第八节 流浆箱的主要技术参数和设计计算	95
一、流浆箱的主要技术参数	95
二、流浆箱的设计计算	96
第九节 流浆箱的调节与控制	98
一、流浆箱运行中需要调节与控制的参数	98
二、控制与调节方法概述	99
参考文献	100
第四章 造纸机成形装置	101
第一节 概述	101
一、成形装置的作用	101
二、纸幅成形的机理	101
第二节 长网成形装置	102
一、长网的组成及纸页的成形过程	102
二、胸辊	103
三、成形板	104
四、案辊和挡水板	105
五、案板（脱水板）	107
六、湿吸箱	111
七、真空吸水箱	112
八、伏辊	115
九、饰面辊	116
十、网案的摇振装置	118
第三节 圆网成形装置	119
一、圆网的纸页成形过程	120
二、网笼	120
三、网槽	121
四、伏辊	126
五、超级圆网成形器及特超级圆网成形器	127
第四节 夹网成形器	129
一、概述	129
二、夹网刮板成形器	129
三、夹网辊筒成形器	131
四、夹网辊筒—刮板成形器	134
五、夹网成形器的有关性能	135
第五节 复合型成形器	136

一、引言	136
二、复合型辊筒成形器	136
三、复合型刮板成形器	136
四、复合型“C”成形器	137
五、具有可调特征的顶网成形器	137
六、向上脱水和可调节的顶网装置	137
第六节 叠网成形器	138
第七节 网部的辅助装置	139
一、造纸成形网	139
二、成形网校正器	141
三、成形网张紧器	142
四、换网装置	142
五、洗网装置	143
参考文献	146
第五章 造纸机压榨装置	147
第一节 概述	147
一、压榨部的作用	147
二、压榨部的布置	147
三、压榨部的机械特性及辊子技术参数	149
四、影响压榨横幅不均匀脱水的诸因素	154
第二节 压榨辊的类型	155
一、普通压榨	155
二、真空压榨	156
三、沟纹压榨	158
四、网毯压榨	159
五、分离压榨	160
六、盲孔压榨	160
七、高强压榨	160
八、平滑压榨	161
九、靴式压榨（宽压区压榨）	161
十、热压榨	169
十一、脉冲干燥	169
第三节 压榨部的引纸装置	169
一、开式引纸	169
二、真空吸移装置	170
第四节 复式压榨	171
一、复式压榨（带真空吸移辊系列）	171
二、复式压榨（多辊压榨类型）	172
第五节 压榨部的其他装置	175
一、压辊的加压和提升装置	175

二、毛毯洗涤装置	177
三、毛毯的张紧、校正和舒展装置	179
四、导纸辊	180
参考文献	180
第六章 造纸机干燥装置	182
第一节 概述	182
一、干燥装置的主要作用	182
二、干燥装置的基本组成	182
三、干燥装置的新进展	183
第二节 烘缸、烘毯缸和冷缸	186
一、烘缸和烘毯缸的基本结构	186
二、烘缸的强度计算	187
三、烘缸的凝结水排出装置及其进展	188
四、几种新式烘缸简介	193
五、干毯缸和干毯辊	195
六、冷缸	195
第三节 干燥装置的供热系统	196
一、概述	196
二、供汽系统的类型	197
三、供汽系统的管路	201
四、采用其他热源的干燥系统	201
第四节 干燥装置的通风装置	203
一、通风的工艺计算	203
二、干燥装置的通风罩	204
三、袋区通风装置	205
四、干燥过程的强化装置	208
第五节 干燥装置的辅助设备	210
一、烘缸的传动和机架	210
二、干燥装置的润滑系统	211
三、干燥装置的引纸装置	212
四、干网校正器和张紧装置	214
参考文献	217
第七章 压光机与卷纸机	218
第一节 压光机概述	218
一、压光机工作机理及影响压光效果的主要因素	218
二、压光机的分类	219
第二节 压光机的主要部件	220
一、冷铸辊	220
二、热辊	221
三、加压机构及释压机构	222

四、机架	222
五、刮刀装置和安全杆	223
第三节 普通压光机及半干压光机	223
一、普通压光机	223
二、半干压光机	224
第四节 光泽压光机	225
一、概述	225
二、纸和纸板在光泽压光机的整饰	225
三、主要结构组成	226
第五节 超级压光机	227
一、概述	227
二、超级压光机的类型	228
三、超级压光机的主要机构组成	232
第六节 软辊压光机	239
一、概述	239
二、工作原理	239
三、主要类型	240
四、主要部件	242
五、软辊使用维护要求	244
第七节 超级软辊压光机 (JANUS)	244
一、概述	244
二、工作原理	245
三、主要类型	245
四、主要结构组成	246
第八节 卷纸机	248
一、概述	248
二、影响卷取质量的因素	248
三、轴式卷纸机	249
四、圆筒卷纸机	251
第八章 切纸机及复卷机	255
第一节 切纸机	255
一、概述	255
二、切纸机的主要部件	258
三、检选装置	272
四、切选机	275
第二节 复卷机	277
一、概述	277
二、复卷机的分类及应用	277
三、各种复卷机的适用范围及控制要求	280
四、复卷机的主要结构	283

五、现代复卷机的发展·····	286
参考文献·····	288
第九章 涂布机械·····	289
第一节 概述·····	289
第二节 涂料制备设备·····	289
一、涂料制备流程·····	290
二、分散与混合设备·····	290
三、涂料筛选设备·····	292
四、涂料泵送设备·····	296
第三节 涂布器·····	297
一、表面施胶压榨与辊式涂布器·····	297
二、气刀涂布器·····	305
三、刮刀涂布器·····	313
四、其他涂布器·····	323
第四节 干燥器·····	325
一、涂布纸的干燥·····	325
二、干燥器·····	328
第十章 典型造纸机简介·····	336
第一节 新闻纸机·····	336
一、传统新闻纸机·····	336
二、现代新闻纸机·····	336
第二节 文化纸机·····	340
一、传统的文化纸机·····	340
二、现代文化纸机·····	341
第三节 包装纸及纸板机·····	345
一、传统包装纸及纸板机·····	345
二、现代包装纸及纸板机·····	345
第四节 生活用纸设备·····	350
一、现代卫生纸机·····	350
二、其他生活用纸设备·····	351
第五节 加工纸及特种纸设备·····	355
一、传统的加工纸及特种纸设备·····	355
二、现代的加工纸及特种纸设备·····	358
参考文献·····	360
第十一章 造纸机的传动与控制·····	362
第一节 造纸机机械传动·····	362
一、概述·····	362
二、机械传动的功能、方式和分类·····	363
三、单电动机纵轴传动·····	364
四、多电动机分部传动·····	367

五、造纸机传动功率的计算.....	368
第二节 造纸机电气传动与控制.....	376
一、概述.....	376
二、直流传动系统.....	379
三、交流传动系统.....	382
四、造纸机电气传动中的特殊问题.....	385
五、造纸机电气传动中的控制策略.....	388
参考文献.....	392
第十二章 白水回收设备.....	393
第一节 概述.....	393
第二节 气浮式白水回收设备.....	394
第三节 重力沉降式白水回收设备.....	395
一、斜板（管）沉淀法白水回收设备.....	396
二、脉冲澄清池.....	398
三、超高速凝聚沉淀装置.....	399
第四节 多圆盘白水回收机.....	400
一、结构组成及工作原理.....	400
二、主要技术特征.....	402
三、工艺技术的调整与开停机.....	402
第五节 其他白水回收设备.....	403
参考文献.....	403

第一章 打浆与疏解设备

第一节 打浆设备概述

一、打浆设备的基本作用

打浆设备（或磨浆设备——本书考虑习惯还沿用打浆设备这个名词术语）是使要处理的纤维原料，在通过相对运动着的纤维初生壁和次生壁产生位移，并接着产生破裂，然后纤维吸水润胀、被切断，最后是细纤维化，即纤维表面的分丝、起毛等。打浆使纤维产生细纤维化的结果，纤维变得具有良好的柔软性和可塑性，这样不仅在造纸机网上容易相互紧密地交织在一起，而且由于打浆的机械作用增加了纤维的比表面和游离出更多的羟基，经过压榨之后，在干燥时由于氢键的作用而大大增强了纤维的结合力，使之结合得更为坚实，提高了纸的强度。

因此，打浆设备的功用就是使纸浆经打浆处理后，纤维具有良好的柔软性、可塑性和尺寸的合理性，并大大提高了细纤维间氢键结合机会和结合力。此外，打浆设备还可以使各种的原料、辅料、添加剂均匀地混合。

最普通使用的打浆（磨浆）方法是利用金属齿牙之水力碾压作用。图 1-1 表明了各种磨浆状态。

首先，纤维束被导向齿牙的边缘，在此纤维导入阶段，浓度一般在 3%~5%（有时为 2%~6%），纤维束含有较多水。

当转子齿牙的边缘接近定子齿牙时，纤维束受到压缩并获得一个强烈的冲击。其结果是纤维内大部分水被挤压出。同时，对于弱粘结的短纤维，被剥裂而流入齿沟间；对于仍为纤维束的浆料，纤维受到磨牙边缘的压力并接受碾磨。紧接着，磨牙边缘既顺着纤维束滑移又对着磨牙表面碾压纤维。低浓磨浆时，平均磨牙间隙为 $100\mu\text{m}$ ，相当于 2~5 根粗纤维或 10~20 根压溃纤维的宽度。大多数打浆是在磨牙边缘对磨牙表面阶段完成的，此时磨牙边缘产生机械处理，而纤维之间的摩擦在纤维束的内部产生纤维对纤维的处理。这个阶段延续到主导磨牙的边缘到达被动磨牙的尾端边缘。此后纤维束继续在两磨牙表面之间受碾压，直至转子磨牙末端移出定子的边缘。当转子磨牙转过定子磨牙时，在牙间沟槽里产生强烈的漩涡；这种漩涡使纤维易被拉入磨牙边缘。如果沟槽太窄，纤维或纤维束不能在沟中翻转而不能挂到磨牙表面也就得不到磨浆。

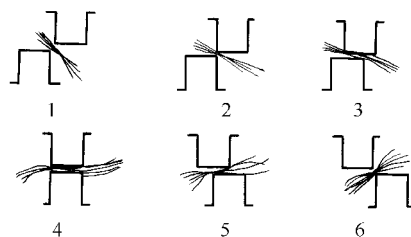


图 1-1 磨浆状态图

1—纤维挂入 2—边缘对边缘 3—边缘对表面
4—表面对表面 5—表面对表面 6—磨浆结束

二、对打浆设备的基本要求

打浆在造纸生产中具有重要的地位，故对打浆设备的基本要求为：

- (1) 磨浆作用状态良好，浆料纤维形态经机械整理后符合纸张结合需要。
- (2) 磨齿、齿沟形态随打浆工艺的不同要求而有区别，磨齿间歇能调节。
- (3) 磨浆机构、磨浆腔体耐磨。

- (4) 磨浆机构、磨浆腔体结构对称，有利于高速运行状态下的受力均匀，确保机构稳定。
- (5) 节能低耗体积小，结构简单，维修操作容易。

三、打浆设备的分类

根据打浆设备的结构原理，主要分类如下：

1. 按是否连续分

- (1) 间隙式打浆机 如：荷兰式打浆机，伏特式打浆机。
- (2) 连续式打浆机 如：圆柱磨浆机，锥形磨浆机，盘磨机。

2. 按转子结构形式分

- (1) 鼓式：打浆机，圆柱磨浆机。
- (2) 圆锥式：大锥度锥形磨浆机：锥度 $60^{\circ} \sim 70^{\circ}$ ；中锥度锥形磨浆机：锥度约 $20^{\circ} \sim 30^{\circ}$ ；小锥度锥形磨浆机：锥度约 10° 。

锥形磨浆机根据转轴支承方式目前又分：通轴式锥形磨浆机和悬臂式锥形磨浆机。

- (3) 盘式：①按转动盘片数分。单动盘式磨浆机；双动盘式磨浆机。②按总盘片数分。双盘磨；三盘磨；多盘磨。

3. 按打浆浓度分类

- (1) 低浓打浆机（约 $2\% \sim 6\%$ ）：各类打浆机。
- (2) 中浓打浆机（约 $8 \sim 20\%$ ）：单盘式高浓磨浆机，圆柱形高浓磨浆机。
- (3) 高浓打浆机（约 $20 \sim 35\%$ ）：单盘式高浓磨浆机，圆柱形高浓磨浆机。

四、打浆设备的发展趋势

现代打浆设备主要发展方向是连续化、大型化、高浓化、多功能化、高效率 and 集中自动控制。

(1) 向中、高浓化方向发展。尽管目前已有中、高浓打浆设备，但较普遍使用的仍是低浓打浆设备。随着打浆工序的上游工序配套（如中高浓漂白技术推广）及企业规模的增加、考虑经济和质量等因素，中、高浓打浆设备使用必将会进一步发展。

(2) 打浆设备形式的多样化。现在已经出现了处理废纸浆的打浆设备同时具有除杂功能。随着生产的需要和设备的研究和发展，针对处理不同纤维种类，从功能上将专门设计，专用性能更强。

(3) 打浆设备的大型化。由于生产规模迅速发展，势必单机设备的生产能力增大。尽管为设计制造带来困难和单机动力负荷增加，但对于简化生产管理、提高经济效益极为有利。

(4) 磨齿齿纹的进一步系列化、专用化。随着现代造纸工艺技术发展及打浆微观的机理研究将进一步深入，对于不同原料、不同品种、不同要求，将专门配套磨盘，使齿纹（牙）系列化、专用化。

第二节 打浆机

一、打浆机的类型、特点及用途

自打浆机发明使用后经过不断的改进和完善，一直使用至今。虽然打浆机有消耗功率

高、占地面积大及间歇作业等缺点，但由于它能处理各种不同性质的纸浆，并通过运行条件的改变，可获得不同要求的纸浆特性，适应范围广而灵活性大。因此打浆机在国内外造纸厂中仍会使用。特别对处理棉、麻、硬布及半化学浆等专用工艺的生产线。另一方面，打浆机是最先出现的打浆设备，其他类型的打浆设备都是在它的基础上发展演变过来的。对它的结构原理有一个基本的了解，会有助于对其他打浆设备的认识和研究。

打浆机发明至今，虽然经过了很多的改进，但其结构的主要部分仍然保持了原有的构造。图 1-2 为打浆机结构原理示意图。由于飞刀辊不停地旋转以及浆槽本身固有一定的坡度，使受处理的纸浆在槽内沿箭头的方向循环运动。当纸浆经过飞刀辊与底刀之间的间隙时，便受到了飞刀与底刀的机械作用，逐步处理成合乎抄纸要求的纸浆。当纸浆需要洗涤时，可放下洗鼓，并开喷水管冲洗。在打浆过程中，飞刀辊与底刀的间隙和压力是可以调节的。

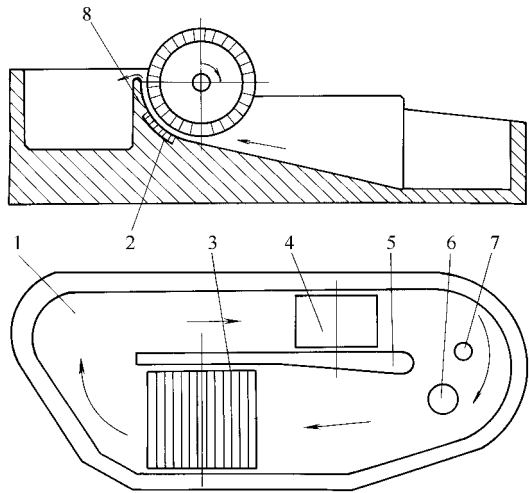


图 1-2 打浆机结构原理示意图

- 1—浆槽 2—底刀 3—飞刀辊 4—洗鼓 5—隔墙
6—放料口 7—排污口 8—山形部

打浆机的形式很多，它们不同之处主要是：浆辊的形状、隔墙两边循环沟的宽度、浆槽底的坡度、山形部的位置和形状、底刀的位置及飞刀辊的调节机构等。各国生产的打浆机大多从这些方面改进，力图达到打浆均匀、节省动力以及使质量、产量容易控制等目的。在我国使用的打浆机中，按其用途不同，可分为两类。一类为半浆机，主要用于切断纤维，传统的荷兰式打浆机属于这一类（如图 1-3）；另一类为成浆机，主要用于打浆，使纤维帚化、

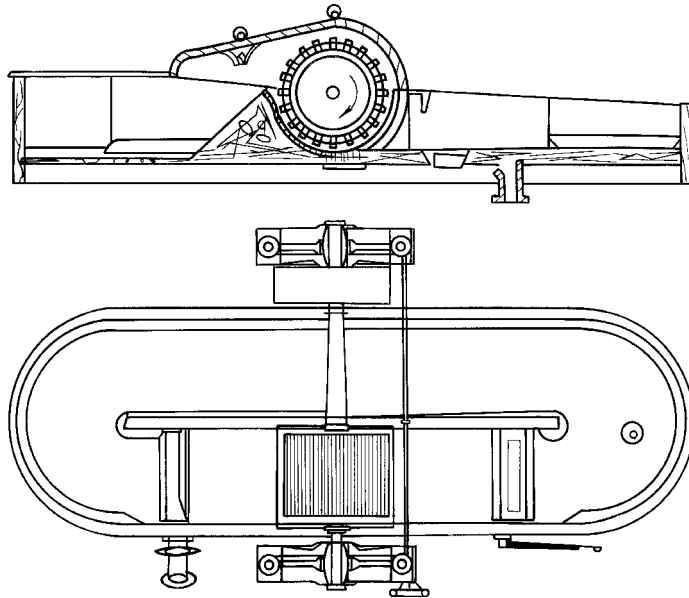


图 1-3 荷兰式打浆机

分丝、增加纤维比表面积，传统的伏特式打浆机属于这一类。

在打浆机的结构设计中，应着重考虑以下问题：①浆槽；②飞刀辊以及飞刀、底刀；③打浆机的调节机构。

二、打浆机的结构与原理

（一）浆槽

打浆机的浆槽一般采用钢筋混凝土的结构。简单的浆槽也可用砖砌、水泥抹面的结构。为使纸浆在槽内循环良好、减少纸浆的摩擦、保持纸浆清洁，要注意把槽的内壁磨光或衬瓷砖。

目前使用中的打浆机，其浆槽的容量规格为 $3\sim 12\text{m}^3$ ，浆槽长度一般为飞刀辊直径的 $3.5\sim 1.5$ 倍，浆槽的长宽比一般为 $1.5\sim 1.8$ 。

浆槽的形状对纸浆的流动及混合等作用有很大的影响。目前在比较完善的打浆机上，飞刀辊为三角形的下斜坡，使得纸浆通过山形部后，槽内侧的纸浆与外侧的纸浆互换，有利于均匀打浆；另外，隔墙两端做得特别肥大，符合流体特性，促进纸浆在转弯时混合良好与流速一致，也有利于均匀打浆。

为了使纸浆容易循环流动，打浆机的浆槽底部均有一定的倾斜度。但斜度不宜过大，否则浆料在槽的前端和边角等处会产生死浆现象。适宜的倾斜度一般为 $7\%\sim 8\%$ ，对浓度较高的浆料，有时可达 13% 。

（二）飞刀辊

1. 辊体

飞刀辊也称为打浆辊，其结构形式有鼓式和圆盘式两种。现在，飞刀辊普遍采用圆盘式结构。它由 $2\sim 4$ 个轮盘、主轴等构成。轮盘的圆盘加工成凹槽后，再嵌入销铁，飞刀片用硬木镶嵌在有销铁的间隙内，并在飞刀片两端用环圈固紧。

飞刀辊的圆盘转速直接影响到打浆机的工艺性能，它的大小，取决于工艺条件。一般打浆机的飞刀辊线速为 $7\sim 8\text{m/s}$ ，成浆机为 $10\sim 12\text{m/s}$ 。飞刀辊换上新的飞刀后，通常要在打浆机中放入一部分水，在飞刀辊附近撒上沙子，开动打浆机进行磨刀，使飞刀与底刀接触完全一致，才能投入生产。

2. 飞刀

飞刀片安装在刀辊的圆周表面上。飞刀片断面一般为长方形，刀刃平直，两端开有 U 形缺口；也有某些飞刀片背部做成斜面的（图 1-4）。

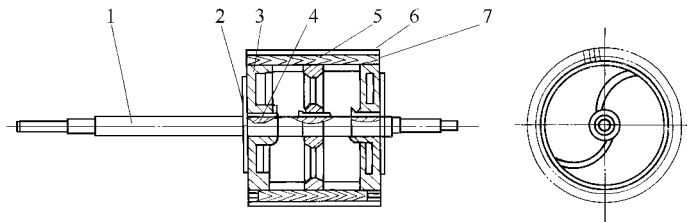


图 1-4 圆盘式飞刀辊

1—主轴 2—刮浆叶 3—轮盘 4—键 5—硬木 6—飞刀片 7—环圈

飞刀片的长度与辊面宽度相同，高度通常为 $100\sim 120\text{mm}$ 。飞刀片的厚度根据打浆的工艺要求来确定，通常为 $6\sim 12\text{mm}$ 。打游离浆宜用薄刀，打粘浆宜用厚刀。若打高游离浆时，

为了有效地切断纤维，刀厚可小至于1~3mm。但是在决定刀的厚度时，还必须考虑到刀的强度。被两片飞刀及硬木块所包围的空间称为刀槽。刀槽的间距、深度等几何尺寸对打浆作用均有一定的影响。当刀槽深度一定时，刀片的间距较大，则进入刀槽的浆量较多，可加大纸浆的流速；但若刀片的间距太大时，纸浆进入槽内的量超过打浆时间，影响纸浆的质量，也耗费动力。通常，当打浆以切断和分裂纤维为主时，在刀槽宽度一定条件下时，刀槽的深度过小，纸浆会使硬木磨损较快，并增加了动力消耗；若刀槽深度过大，即飞刀片伸出较长的距离，则硬木不易牢固地把飞刀片固定，打浆时易使刀片产生振动，且附着在刀槽深处的纸浆，干后脱落在浆流中会影响纸浆的质量。刀槽深度一般以40~50mm为宜。

飞刀片的数目与刀片厚度、刀槽宽度和刀辊直径有关。

飞刀片的材料可采用碳素钢、不锈钢、磷青铜及玄武岩等。选用哪一种可按打浆的种类、浆料用途而定。一般打浆机的飞刀片用钢材制造（布氏硬度230~250度）。当要求纸浆没有铁离子时，需用青铜刀片；为了耐腐蚀、及耐磨，可采用不锈钢刀片；在进行高粘状打浆时，则可采用石刀片。石刀片常用的是玄武岩，刀面刻有15~20mm深的沟纹，纹间距离为30~40mm。

玄武岩气孔率大，有粗糙的表面，好像很多微小的刀口，适宜于纤维的纵向撕裂和压溃，多用于生产薄页纸等纸种的打浆设备中；又因为它非金属材料，故宜用于电容器纸打浆。采用玄武岩的飞刀在打浆时的动力消耗比金属刀片大20%左右，但打浆时间可以缩短。

（三）底刀

早期打浆机的底刀位于飞刀辊的正下方，以获得较大的比压。现在打浆机的底刀大多安装在山形部上。这样，使刀槽内的纸浆不会过早地抛向山形部，有利于充分利用飞刀辊推送纸浆的动能，保证纸浆获得较高的循环速度，防止产生涡流和回浆而降低打浆的动能。

按照刀片数不同，底刀可分成1~3组进行装配。每组有15~20片刀片。每一组底刀片中刀片之间用硬木镶嵌，然后用螺栓夹紧，如图1-5所示。底刀的弧面应与刀片辊的圆面相吻合。装好的底刀放在铸铁的底刀盒内，再用楔铁固紧。由于底刀较易磨损，须经常更换，故安装在山形部的底刀盒在检修时可以从浆槽外壁侧面取出。

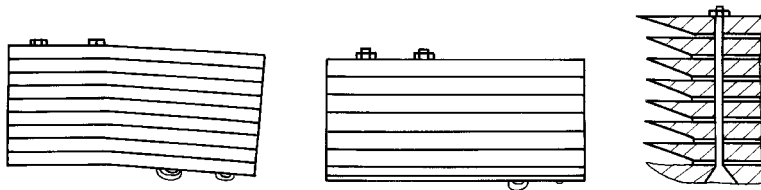


图 1-5 底刀组结构示意图

底刀刀片的排列方式多为斜形或人字形，可以防止飞刀可能嵌入底刀间隙内；同时又能与飞刀构成剪刀状剪切作用，有利于打浆。斜形底刀的斜角度通常多采用5°~7°。

金属的底刀刀片的厚度约比飞刀厚度小2~3mm（见表1-1）。底刀片比飞刀片薄的原因是为了减少飞刀片的磨损速度，因为底刀比飞刀容易更换。在底刀组中，第一、二片底刀片应厚些，以承受纸浆的冲击。底刀刀片的间隔大多与刀片厚度相等或稍大1~2mm，也有较刀片厚度大1倍的。间隔过小，易被纸浆堵塞，降低打浆效率。

表 1-1

打浆机飞刀和底刀厚度

打浆方式	飞刀厚度/mm	底刀厚度/mm	纸浆用途
高度游离打浆	1~3	~3	滤纸
游离打浆	6~7	3~4	吸墨纸
普通打浆	8	5~6	书写纸
粘状打浆	9~10	6~7	卷烟纸
高度粘状打浆	11~15	8~12	牛皮纸

(四) 调节机构

在打浆过程中，飞刀辊与底刀间隙、刀形状及大小、飞刀辊作用在浆料上的比压，都直接影响打浆质量，因此间隙和比压应当能够调节。通常间隙和比压的调节装置是设计在一起的，成为一套完整的机构，如图 1-6 所示。

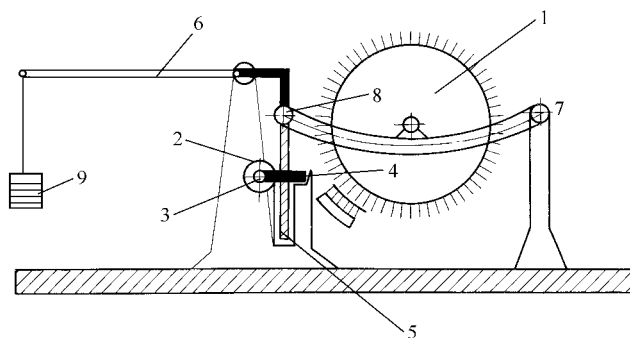


图 1-6 打浆机间隙和比压调节装置

1—飞刀辊 2—手轮 3—蜗杆 4—蜗轮 5—螺杆
6—杠杆 7—支点 8—销轴 9—重锤

(1) 间隙调节装置：图中 2、3、4、5、8、7 构成调节间隙的飞刀辊升降系统。升降装置是通过手轮（或链轮）、蜗杆、螺母使螺杆升降。螺杆的一端与支承飞刀辊轴承的支臂的一端铰接。这样，转动手轮或链轮时，便可以升降飞刀辊。

(2) 调压装置：9、6、8、7 构成调压系统。两个系统是通过销轴 8 连接在一起的。当浆料通过打浆机飞刀辊与底刀座之间的间隙时，浆流要承受来自飞刀辊的压力。打浆时不但要求飞刀辊与底刀座之间的间隙可以调节，而且还要求浆流通过这个间隙时所承受的压力（也就是飞刀辊作用在底刀上的压力）也可以调节，始终适应在不同工艺条件下的打浆要求。

调压装置有用通过调节水压力控制底刀与飞刀辊之间的压力，也有用通过气压来调节的，但大多数打浆机是采用杠杆原理进行调压的。

平衡重锤的重力 W 通过杠杆使刀辊作用在底刀上的力减小。

三、打浆机主要技术特征与运行

在我国，一些生产棉浆和麻浆的造纸厂常使用打浆机处理棉、麻之类的长纤维原料。

另外，打长纤维和绝缘纸纸浆、一些以玻璃纤维原料生产特种纸等还使用槽式打浆机。因此，国内外仍有少量打浆机制造和使用。

(一) 打浆机的型号和主要技术特征

目前我国通用的槽式打浆机的型号和主要技术特征见表 1-2。