

北京市高等教育精品教材《现代食品微生物学》配套实验教材

# 现代食品微生物学实验技术

主 编 刘 慧

副主编 张红星

参编者(按姓氏笔划排序)

刘 慧 张红星 张海予

易欣欣 高秀芝 熊利霞

 中国轻工业出版社

图书在版编目 (CIP) 数据

现代食品微生物学实验技术/刘慧主编. —北京: 中国轻工业出版社, 2006. 7  
北京市高等教育精品教材《现代食品微生物学》配套实验教材  
ISBN 7-5019-5409-7

I. 现... II. 刘... III. 食品微生物 - 微生物学 - 实验技术 - 高等学校 - 教材 IV. TS201.3-33

中国版本图书馆 CIP 数据核字 (2006) 第 046279 号

责任编辑: 白洁            责任终审: 劳国强            封面设计: 刘鹏  
版式设计: 马金路            责任校对: 燕杰            责任监印: 胡兵

出版发行: 中国轻工业出版社 (北京东长安街 6 号, 邮编: 100740)

印刷:            印刷厂

经销: 各地新华书店

版次: 2006 年 7 月第 1 版第 1 次印刷

开本: 787 × 1092 1/16 印张: 20.75

字数: 422 千字

书号: ISBN 7-5019-5409-7/TS · 3148    定价: 30.00 元

读者服务部邮购热线电话: 010—65241695 85111729 传真: 85111730

发行电话: 010—85119817 65128898 传真: 85113293

网址: <http://www.chlip.com.cn>

Email: [club@chlip.com.cn](mailto:club@chlip.com.cn)

如发现图书残缺请直接与我社读者服务部联系调换

41041J4X101ZBW

# 前 言

理论来源于实践，又应用到实践中去。为了加强理论在实践中的应用，验证、巩固和加深理解专业理论课的知识，熟悉和掌握实验和操作技能，培养学生理论联系实际，独立分析问题和解决问题的能力，进一步启发和提高学生的创新意识和创新能力，尤其为了满足教学、科研和生产实践的需要，更好地配合《食品微生物学》实验教学的改革和课程建设，我们编写了这本《现代食品微生物学实验技术》教材。这部教材是编著者根据自己20年讲授《食品微生物学》课程的经验与科研实践，在2000年编著的《食品微生物学实验指导》及2004年主编出版的《现代食品微生物学》（2004年12月被评为北京市高等教育精品教材）基础上，借鉴了近年来国内外同类实验教材的优点，参考大量较先进的微生物实验技术，编撰的配套教材。本书可作为高等院校食品科学与工程专业的教科书，也可作为其他相关专业如食品质量与安全、制药工程、制剂专业的教科书和发酵工程、生物化工本科生的参考书，以及食品相关企业、食品卫生检验部门的参考书。同时也可作为从事食品微生物和发酵工作者的必备资料。本教材在编撰过程中突出以下特点：

1. 在编排形式上力求创新。本教材从总体上分为两篇。第一篇“现代食品微生物学基础实验”介绍《普通微生物学》课程的基本实验技术，第二篇“现代食品微生物学应用实验”介绍《食品微生物学》课程的应用实验技术。以上内容共编写54个实验，每个实验相对独立，可供全国各大院校相关专业酌情选做。该教材将两门课程的实验教学内容有机结合起来，使前后内容融会贯通，目的是使学生更清晰地掌握食品微生物的基础理论和基本实践技能。并使编排形式紧凑、简练，写作思路统一，书写格式一致，编写成系统、连贯、实践性强、教学效果较好的实验系列。同时在内容取舍和编排上突出重点，尽量删除陈旧的内容。

2. 在内容上有所更新。在整个编撰过程中，以“基本”和“新”为原则，力图使本书既具有较系统的食品微生物学基础实验内容，注重基本实验技能的训练，又具有较新的食品微生物学检测技术、食品微生物的分离纯化和鉴定技术、发酵食品的制备技术、食品加工与保鲜技术、现代分子微生物学实验方法等。并将有关食品微生物学方面的最新理论、新技术、新成果、发展新动态融入教材的每一实验中，使学生便于了解本学科的前沿发展，并尽力做到理论与生产实践相结合，验证性实验与综合性、设计性实验相结合，体现课程改革的精神。目的是培养和造就一批“厚基础、强能力、高素质、广适应”的生产型创新人才。此外，该部教材有关微生物的学名不仅得到了前后统一，而且根据近年来采

用了 16S rRNA 序列分析鉴定新技术成果，在教学常用微生物的学名附录中修正和引入了新的微生物学名，尽量避免目前微生物学名存在同物异名的混乱现象。

3. 在文字表达上把好质量关。本教材编撰力求语言简练，内容精炼，层次分明，表达严谨，图文并茂。避免概念表达不清、内容庞杂、不易被学生掌握记忆等缺点。并注意前后实验相关内容的衔接，尽量避免重复。

本教材由北京农学院刘慧任主编，张红星任副主编，参编人员还有易欣欣、熊利霞、张海予、高秀芝。具体撰写分工为：实验 1、2、3、4、5、6、7、8、10、11、13、18、19、21、22、23、24、27、28、37、38、41、42、43、44、45、46、47、48、49、50、51、52、53、54 由刘慧编写；实验 9、12、20 由易欣欣编写；实验 15、16、17 由高秀芝、刘慧编写；实验 14、25、26 由熊利霞、刘慧编写；实验 29、30、31、32、33、34、35 由张红星编写；实验 36 由张海予编写；实验 39、40 由熊利霞编写；附录 I、II 由刘慧、张红星编写与整理，附录 III、IV、V、VI 由刘慧编写。本书初稿完成后，由刘慧改写和重写了部分实验，并负责完成了对全书多次的校阅修改、仔细统稿、插图编排和文字排版工作。易欣欣参与了第一篇的大量具体的校阅修改工作。张红星对图 26-1、图 28-1 进行了重新绘制。钟德寿、李树臣完成了对实验 7、实验 48 的微生物平板菌落数码照相工作。对插图的收集、绘制工作主要由各实验编写者负责完成。

本教材编写倾注了编者的智慧和精力，历经了 2 年时间终于出版了。在这里我要非常感谢所有参编者的家人给予编者在时间、精神、物质方面的大力支持和帮助，同时也要对北京农学院教务处董跃娴老师、编者所在院系领导和中国轻工业出版社的大力支持深表诚挚的谢意！本书引用了一些作者的插图，在此一并致谢。

由于编著者水平有限，缺点和错误在所难免，恳请广大读者和同行专家提出宝贵意见。

刘慧

# 目 录

食品微生物学实验室守则 .....	1
-------------------	---

## 第一篇 现代食品微生物学基础实验

实验 1 普通光学显微镜的构造与使用 .....	3
实验 2 细菌的简单染色和革兰氏染色及其形态观察 .....	8
实验 3 细菌的芽孢、荚膜和鞭毛染色法 .....	13
实验 4 培养基的制备与灭菌方法 .....	19
实验 5 微生物的分离与纯化技术 .....	30
实验 6 细菌、酵母菌、霉菌和放线菌的接种与培养技术 .....	37
实验 7 细菌、酵母菌、霉菌和放线菌的形态与菌落特征观察 .....	43
实验 8 酵母菌子囊孢子和霉菌接合孢子的培养与观察 .....	57
实验 9 微生物细胞大小的测定 .....	59
实验 10 细菌、酵母菌和霉菌的显微镜直接计数法 .....	62
实验 11 用比浊法测定细菌、酵母菌的数量及其生长曲线 .....	68
实验 12 实验室环境中微生物的检测 .....	71
实验 13 微生物鉴定用常规生化反应试验 .....	73
实验 14 微生物鉴定用微量生化反应试验 .....	84
实验 15 常规的抗原与抗体反应试验 .....	93
实验 16 荧光抗体鉴定技术 .....	102
实验 17 酶联免疫吸附实验 (ELISA) .....	104
实验 18 环境因素对微生物生长的影响 .....	107
实验 19 食品防腐剂抑菌效果的测定 .....	119
实验 20 营养元素对微生物生长的影响 .....	122
实验 21 微生物的人工诱变育种技术 .....	123
实验 22 营养缺陷型突变株的筛选与鉴定 .....	128
实验 23 酵母菌原生质体融合技术 .....	132
实验 24 微生物的菌种保藏技术 .....	136

## 第二篇 现代食品微生物学应用实验

实验 25	食品中微生物菌落总数的测定	143
实验 26	食品中大肠菌群的测定	150
实验 27	还原试验法对食品中细菌总数的测定	157
实验 28	还原试验法对鲜乳中抗生素残留量的测定	159
实验 29	食品中沙门氏菌属的检验	162
实验 30	食品中致病性大肠埃希氏菌的检验	164
实验 31	食品中志贺氏菌属的检验	168
实验 32	食品中副溶血性弧菌的 PCR 检测	171
实验 33	食品中金黄色葡萄球菌的检验	174
实验 34	食品中肉毒梭菌及其肉毒毒素的检验	176
实验 35	食品中黄曲霉毒素的检测	179
实验 36	食品中单核细胞增生李斯特氏菌的 PCR 检测	181
实验 37	食品中耐热菌和嗜冷菌数量的检测	183
实验 38	蛋白质、脂肪分解菌和淀粉水解菌的检验	187
实验 39	噬菌体的检测及其效价测定	191
实验 40	Ames 法对诱变剂与致癌剂的检测	198
实验 41	饮用水的微生物学检验	204
实验 42	空气中微生物的检验和数量测定	208
实验 43	啤酒酵母细胞的固定化与酒精发酵试验	211
实验 44	甜酒曲中根霉的分离与甜酒酿的制作	218
实验 45	毛霉的分离与豆腐乳的制作	222
实验 46	固体糖化曲的制备及其酶活力的测定	225
实验 47	酱油种曲中米曲霉孢子数及发芽率的测定	228
实验 48	发酵乳品中常用乳酸菌的培养与性状观察	232
实验 49	乳酸菌的菌种保藏、活化及其乳品发酵剂的制作	235
实验 50	酸乳及其发酵剂的活菌计数与菌种活力的测定	240
实验 51	发酵乳制品生产菌种的复壮技术	246
实验 52	发酵乳制品及泡菜中乳酸菌的分离与初步鉴定	248
实验 53	发酵风干香肠中葡萄球菌和微球菌的分离计数与初步鉴定	252
实验 54	双歧杆菌等厌氧菌的分离、培养及其活菌计数	254

附录 .....	258
附录 I 微生物常用玻璃器皿清洁法 .....	258
附录 II 常用培养基配方 .....	260
附录 III 常用染色液的配制 .....	284
附录 IV 常用试剂和指示剂的配制 .....	287
附录 V 常用消毒剂和杀菌剂的配制 .....	293
附录 VI 教学常用微生物的学名 .....	295
主要参考书目 .....	321

## 食品微生物学实验室守则

食品微生物学实验目的是加深与巩固食品微生物学的理论知识，掌握食品微生物学与食品卫生检验的基本操作技能，为今后分析、研究食品原料、加工过程和成品中产生的有关微生物问题奠定基础。培养实事求是、严肃认真的科学态度，以及勤俭节约、爱护公物的良好作风。为了上好实验课，提高实验课堂效果，要求学生应特别注意遵守如下微生物学实验室守则：

(1) 进入实验室必须按相关规定穿戴实验服，不准在实验室内进行与实验无关的活动。

(2) 实验室内应保持清洁安静，勿高声谈话和随便走动，以免造成污染。

(3) 使用显微镜及其他贵重仪器时，要按规范认真操作，特别爱护，并登记使用情况。

(4) 严格按规程进行操作，慎防染菌。一旦出现吸菌液入口，划破皮肤，盛菌试管或三角瓶不慎打破污染实验台和衣物时，应及时报告指导教师，及时处理，切勿隐瞒。

(5) 酒精灯及其他明火应远离易燃物，用后立即熄灭，注意防火。如遇火险，应先关掉火源，再用湿布或沙土掩盖灭火，必要时用灭火器。

(6) 接种工具（如接种环、接种针等）用前用后必须用火焰烧灼灭菌。

(7) 进行高压蒸汽灭菌时，严格遵守操作规程。灭菌负责人在灭菌过程中不准离开灭菌室。

(8) 实验所用废物、废液及废纸等物，不准随便乱丢，应放在指定地点。

(9) 对实验仪器、设备、用品应倍加爱护，损坏时必须向指导教师报告，在损物簿上登记。对易损坏的玻璃器皿要小心使用和洗涤。对易耗材料和药品等力求节约，用后放回原处。

(10) 实验室内的菌种和物品等未经教师许可，不得携出室外。

(11) 实验室内应保持整洁，实验完毕应将桌面整理清洁，用过的物品放回原处，并按组轮流打扫卫生（包括整理和擦净桌面、洗涤玻璃器皿、拖地、擦黑板等）。

(12) 离开实验室前将手洗净（先用消毒水清洗，再用肥皂清洗，最后清水冲洗），并注意关闭火、门、窗、水、电、灯等。

此外，为了配合实验教学改革，促进学生能力的全面提高，还要求学生完成以下实验环节。

(13) 在教师指导下，由学生自己认真准备实验用品，以增加学生动手操作的机会，加强基本技能训练。准备实验包括棉塞的制作，玻璃器皿（包括试管、吸管、平皿、三角瓶等）的清洗、包扎和灭菌，培养基的制备，微生物的接种操作，化学试剂的配制，以及仪器设备的安装使用等。

(14) 充分预习实验内容，明确本次实验的目的、要求、原理、方法和注意事项，做到心中有数。

(15) 实验操作要细心谨慎，认真进行观察和及时做好实验记录，以便在报告中分析讨论。

(16) 每次实验应以实事求是的态度按格式要求填写实验结果与报告内容，并进行讨论和误差分析，观察微生物个体形态时要用铅笔按比例绘图，及时交指导教师批阅。

# 第一篇 现代食品微生物学基础实验

## 实验1 普通光学显微镜的构造与使用

### 1 目的和要求

- (1) 了解普通光学显微镜的构造、各部分的功能和使用方法。
- (2) 学习并掌握油镜的原理和使用方法，熟悉几种常见微生物的基本形态。

### 2 普通光学显微镜的构造与油镜的工作原理

2.1 普通光学显微镜的构造 显微镜的构造可分为机械装置和光学系统两大部分。

机械装置包括镜座、镜筒、镜臂、物镜转换器、载物台、推进器、粗调螺旋、微调螺旋、光圈等部件；光学系统由接目镜、接物镜、聚光器、反光镜等组成（图1-1）。

2.1.1 镜座 镜座是显微镜底座，用以支撑全镜，呈长方形。其上装有电源开关、照明光源、保险丝、光源滑动变阻器等。

2.1.2 镜筒 镜筒上连接目镜、下连接转换器，光线从筒中通过。安装目镜的镜筒分为可调式的单筒和固定式的双筒两种。从镜筒上缘到物镜转换器螺旋口之间的距离称为筒长。国际上将显微镜的标准筒长定为160mm，此数字标在物镜的外壳上。

2.1.3 镜臂 连接镜筒和镜座。有的镜臂是固定的，有的可向后方倾斜。其作用是支撑镜筒、载物台、聚光器和调焦装置等。

2.1.4 物镜转换器 转换器上可安装3~5个物镜，一般是3个物镜（低倍镜、高倍镜、油镜）。转动转换器时，可以按需要调换各种物镜，将之推到使用位置上。

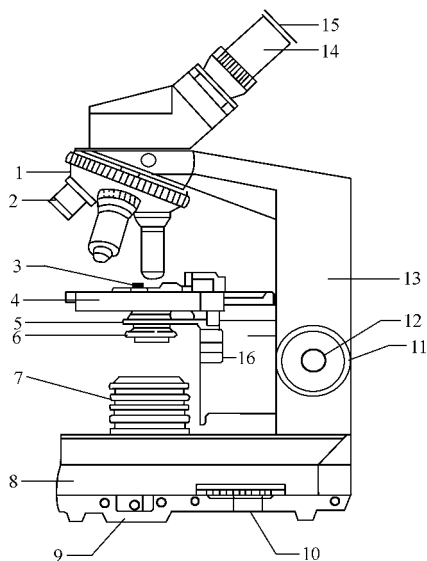


图1-1 光学显微镜构造示意图

- 1—物镜转换器 2—物镜 3—游标卡尺 4—载物台  
5—聚光器 6—虹彩光圈 7—光源 8—镜座  
9—电源开关 10—光源滑动变阻器 11—粗调螺旋  
12—微调螺旋 13—镜臂 14—镜筒 15—目镜  
16—标本移动螺旋

2.1.5 载物台 载物台呈长方形，中央有一孔，为光线通路。在台上装有弹簧标本夹和推进器。

2.1.6 推进器 推进器由一横一纵两个推进齿轴和齿条构成，转动其上螺旋，可使标本片向前、后、左、右移动。研究型显微镜的纵横架杆上刻有刻度标尺，构成精密的平面坐标系。如需要重复观察已检查标本的某一物像时，可在第一次检查时记下纵横标尺的数值，下次按数值移动推进器，就可以找到原来标本的位置。

2.1.7 粗调螺旋 粗调螺旋用于粗放调节物镜和标本的距离。老式单目镜显微镜的粗调螺旋向前扭动，镜头下降接近标本。新式双目镜显微镜（如 Motic 显微镜）镜检时，双手向后扭动使载物台上升，让标本接近物镜，反之则下降，标本远离物镜。使用显微镜观察标本时，主要使用粗调螺旋调节。

2.1.8 微调螺旋 用粗调螺旋只能粗放地调节焦距，难于观察到清晰的物像，因而需要用微调螺旋做进一步调节。其每转一周，镜筒移动 0.1mm。新式研究型显微镜粗、微调螺旋为共轴式。原则上，微调螺旋每次旋转不超过一周。

2.1.9 光圈 在聚光器下方，可任意开闭，用来调节射入聚光器光线的强弱。

2.1.10 接目镜 目镜作用是将物镜放大的实像进行第二次放大，形成虚像并映入眼帘。不同的目镜上刻有 5×、10×、15× 等字样，以表示该目镜的放大倍数。普通光学显微镜常用的目镜主要是惠更斯目镜。研究型显微镜配有性能更好的目镜，如补偿目镜（K）、平场目镜（P）和广视场目镜（WF）等。照相时选用照相目镜（NFK）。

2.1.11 接物镜 物镜安装于转换器上，入射光线通过物镜时使被检物像形成第一次放大的实像。普通显微镜装有低倍镜（10×）、高倍镜（40×）和油镜（100×）三种消色差物镜，外壳上标有“Ach”字样，通常与惠更斯目镜配合使用。使用低倍镜和高倍镜时，物镜与标本间的介质是空气，称之为干燥系物镜；而使用油镜时，物镜与标本间的介质是香柏油，称之为油浸系物镜。油镜标有“HI”或“Oil”字样及镜头下缘刻有白环或红环。检查细菌标本要用油镜。研究型显微镜配有性能更好的物镜，如复消色差物镜（Apo）、平场物镜（Plan）、平场消色差物镜（Plan Ach）、平场复消色差物镜（Plan Apo）等。

2.1.12 聚光器 由聚光透镜、升降螺旋和能调节开孔大小的虹彩光圈组成，装在载物台下面，可通过升降螺旋而起落。其作用是将光线聚光于标本之上，增强照明度。普通光学显微镜配置的都是明视场聚光器，分为阿贝聚光器、齐明聚光器和摇出聚光器三种。研究型显微镜（如 Motic BA400 显微镜）配有性能更好的消色差摇出式聚光器，能将聚光器上的透镜从光路中摇出，满足低倍物镜（4×）大视场照明的需要。齐明聚光器虽质量最好，但不适于 4 倍以下的物镜。

2.1.13 反光镜 早期普通光学显微镜常用自然光检视标本，在镜座上装有反光镜，

由平凹两面镜子组成。光线较强时用平面镜，光弱时用凹面镜，可自由旋转方向，以将最佳光线反射入聚光器。新式研究型显微镜镜座上装有光源，并由电流调节螺旋来调节光照强度。

2.2 油镜使用的工作原理 在显微镜的光学系统中，物镜的性能直接影响显微镜的分辨率。与其他物镜相比，油镜的放大倍数最大，使用也比较特殊，需在载玻片与镜头之间滴加香柏油，这主要有如下两方面的原因：

2.2.1 增加照明亮度 油镜的放大倍数虽然可达  $100\times$ ，但因焦距很短，镜头直径很小，进入镜头中的光线亦较少，故所需要的光照强度最大（图 1-2）。当油镜头和标本玻片之间的介质为空气时，因空气折射率（ $n = 1.00$ ）与玻璃的折射率（ $n = 1.55$ ）不同，会有一部分光线被折射而不能进入镜头内，使视野更暗，物像显现不清。若在镜头与标本玻片之间滴上与玻璃的折射率相仿的油类，如香柏油（ $n = 1.52$ ）等，则光线不发生折射，从而增加了视野的照明亮度（图 1-3）。

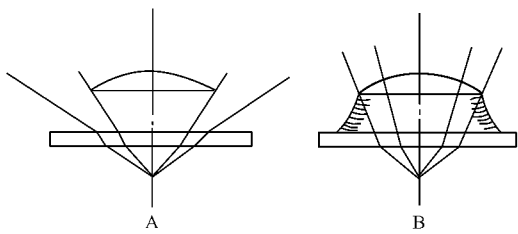
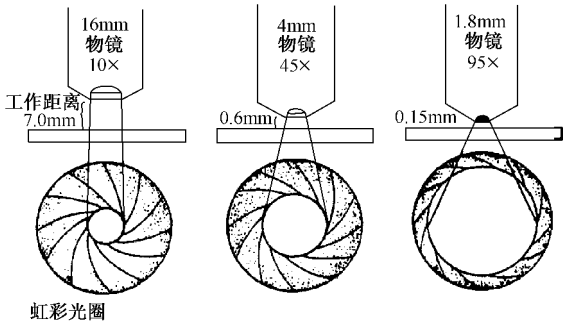


图 1-2 物镜的焦距、工作距离和虹彩光圈的关系      图 1-3 干燥系物镜 A 与油浸系物镜 B 的光线路路

2.2.2 增加显微镜的分辨力 显微镜的分辨力或分辨率是指显微镜能够辨别两点之间最小距离的能力。它与物镜的数值口径成正比，与光波长度成反比。因此，当光波波长一定时，物镜的数值口径愈大，则显微镜的分辨力愈大，被检物体的细微结构也愈清晰地区别出来。分辨力可由下列公式表示：

$$\text{分辨力 (最大可分辨距离)} = \lambda / (2NA)$$

式中  $\lambda$  为光波波长（ $0.4 \sim 0.7\mu\text{m}$ ）， $NA$  为物镜的数值口径值。它是光线投射到物镜上的最大角度（称为镜口角）的一半正弦与介质的折射率之乘积，即  $NA = n \cdot \sin\alpha$ 。式中  $\alpha$  为光线最大入射角的半数，它取决于物镜的直径和焦距。在实际应用中光线入射角最大只能达到  $120^\circ$ ，其半数的正弦为  $\sin 60^\circ = 0.87$ 。以空气为介质时， $NA = 1 \times 0.87 = 0.87$ ；而以香柏油为介质时， $NA = 1.52 \times 0.87 = 1.32$ ，故以香柏油为介质的油镜要比用空气为介

质的高倍镜分辨力高，因而细菌用油镜才可观察到。

然而，显微镜的放大倍数越高，并不等于其分辨力越高。假如采用放大率为  $40\times$  的高倍镜 ( $NA=0.65$ ) 和放大率为  $24\times$  的目镜，虽然总放大率为  $960\times$ ，但其分辨力只有  $0.42\mu\text{m}$ ；若采用放大率为  $90\times$  的油镜 ( $NA=1.25$ ) 和放大率为  $9\times$  的目镜，虽然总放大率为  $810\times$ ，但却能分辨出  $0.22\mu\text{m}$  之间的距离，因而显微镜的总放大倍数越高并不是其分辨力越高。

### 3 实验材料

3.1 菌种 枯草芽孢杆菌 (*Bacillus subtilis*)、藤黄微球菌 (*Micrococcus luteus*) 或金黄色葡萄球菌 (*Staphylococcus aureus*)、大肠杆菌 (*Escherichia coli*) 等染色玻片标本。啤酒酵母 (*Saccharomyces cerevisiae*)、链霉菌 (*Streptomyces* sp.) 及青霉 (*Penicillium* sp.) 等水封片标本。

3.2 试剂 香柏油、二甲苯或乙醚-乙醇混合液 (乙醚占 70%，无水乙醇占 30%)。

3.3 仪器与其他用具 显微镜、擦镜纸等。

### 4 普通光学显微镜的使用流程

安置→调光源→调目镜→调聚光器→镜检 (低倍镜→高倍镜→油镜) →擦物镜头→复原

### 5 操作步骤

#### 5.1 观察前的准备

5.1.1 显微镜的安置 置显微镜于平整的实验台上，镜座距实验台边缘约 10cm。镜检时姿势要端正。一般用左眼观察，右眼绘图或记录，两眼同时睁开，以减少眼睛疲劳。

5.1.2 光源调节 安装在镜座内的光源灯可通过调节电压以获得适当的照明亮度。反光镜采集自然光或灯光作为照明光源时，较强的自然光源用平面镜，较弱的照明光源用凹面镜，并调节其角度，使视野内的亮度适宜、均匀。凡检查染色标本时，光线应强；检查未染色标本时，光线不宜太强，可通过光圈、聚光器、反光镜调节适宜的光线。

5.1.3 双筒显微镜的目镜调节 根据使用者的个人情况，双筒显微镜的目镜间距可以适当调节，而左目镜上一般还配有屈光度调节环，可以适应眼距不同或两眼视力有差异的不同观察者。

5.1.4 聚光器数值孔径值的调节 正确使用聚光镜才能提高镜检效果。聚光镜的主要参数是数值孔径，它有一定的可变范围，一般聚光镜边框上的数字是代表它的最大数值孔径，通过调节聚光镜下面可变光阑的开放程度，可以得到各种不同的数值孔径，以适应不同物镜的需要。

5.2 显微镜观察 一般情况下，特别是初学者，进行显微镜观察时，应遵守从低倍镜到高倍镜再到油镜的观察程序。因为低倍数物镜视野相对较大，易发现目标和确定检查的位置。

5.2.1 低倍镜观察 将标本片置于载物台上，用弹簧夹固定，移动推进器，使观察对象处于物镜正下方。旋转粗调螺旋，使物镜与标本片距离约1cm（单镜筒显微镜）或0.5cm（双镜筒显微镜），再以粗螺旋调节，使镜头缓慢升起（单镜筒），或使载物台缓慢下降（双镜筒），直至物像出现后，再用微螺旋调节，使物像清晰。移动标本玻片，将观察目标移至视野中心后，仔细观察与绘图。

5.2.2 高倍镜观察 由低倍镜直接转换成高倍镜至正下方。转换时，需用眼睛于侧面观察，避免镜头与玻片相撞。调节聚光器和光圈使视野亮度适宜，而后微调细螺旋使物像清晰。利用推进器移动标本找到需要观察的部位，并移至视野中心仔细观察或准备用油镜观察。

5.2.3 油镜观察 先将光圈开至最大，聚光器升至最高位，调节好光源，使照明亮度最强。在高倍镜或低倍镜下找到要观察的样品区域后，用粗调节螺旋将镜筒远离载物台，然后在标本上滴加香柏油（切勿过多，否则视野模糊），转换油镜头，从侧面注视，小心将之浸入油滴中，使其几乎与标本片相接触为度（注意：切不可将油镜镜头压到标本，否则不仅压碎玻片，还会损坏镜头）。用粗螺旋缓慢升起镜筒（单镜筒）或下降载物台（双镜筒），至物像出现后，再以细螺旋调至物像清晰。如果油镜已离开油面而仍未见物像，可再将镜头浸入油中，重复以上操作至物像清晰为止。

5.3 显微镜用后的处理 观察完毕，抬起镜头，立即用擦镜纸擦去镜头上的油，再用擦镜纸蘸取少许二甲苯（香柏油溶于二甲苯）或乙醚-乙醇混合液擦去镜头上的残留油迹，最后再用擦镜纸擦去残留的二甲苯。严禁用手或其他纸擦镜头，以免损坏镜头。用绸布清洁显微镜的金属部件。将各部分还原，物镜转成“八”字形，再将载物台下降至最低，降下聚光器，以免与物镜相撞，反光镜垂直于镜座。套上镜套，放回柜内或镜箱中。

## 6 实验结果与报告

(1) 分别绘出用低倍镜、高倍镜观察到的酵母菌、霉菌水封标本片的形态图。

(2) 分别绘出用油镜观察到的细菌、链霉菌的形态图。注意观察它们的个体形态、大小、排列方式。有芽孢的细菌，观察其菌体两端情况及芽孢着生位置。

## 7 思考题

(1) 观察细菌时为何使用油镜？它与干燥系物镜使用方法有何不同？使用时注意哪些问题？

(2) 普通光学显微镜的目镜与物镜的常用放大倍数有几种？显微镜的放大倍数越高，分辨力越高吗？为什么？举例说明。

(3) 试列表比较低倍镜、高倍镜及油镜各方面的差异。为什么在使用高倍镜及油镜时应特别注意避免粗调节螺旋的误操作？

(4) 如何根据所观察微生物的大小，选择不同的物镜进行有效的观察？

# 实验2 细菌的简单染色和革兰氏染色及其形态观察

## 一、细菌的简单染色法

### 1 目的和要求

- (1) 学习细菌涂片、染色的基本技术及无菌操作技术。
- (2) 掌握细菌的简单染色法，初步认识细菌的形态特征。
- (3) 巩固油镜的使用方法。

### 2 基本原理

细菌形体微小，无色而透明，折射率低，在普通光学显微镜下不易识别，因此必须借助染色方法，将其折射率增大而与背景形成明显的色差，再经显微镜的放大作用，即能更清楚地观察到其形态和结构。

简单染色法是利用单一染料对细菌进行染色的一种方法。此法操作简便，适用于菌体一般形状和细菌排列的观察。常用碱性染料进行简单染色，这是因为在中性、碱性或弱酸性溶液中，细菌细胞通常带负电荷，而碱性染料在电离时，其分子的染色部分带正电荷，故碱性染料的染色部分很容易与细菌结合使细菌着色。经染色后的细菌细胞与背景形成鲜明的对比，在显微镜下更易于识别。简单染色的常用染料有美蓝、结晶紫、碱性复红等。

当细菌分解糖类产酸使培养基 pH 下降时，细菌所带正电荷增加，此时可用伊红、酸性复红或刚果红等酸性染料染色。

### 3 实验材料

3.1 菌种 枯草芽孢杆菌 (*Bacillus subtilis*) 12~18h 营养琼脂斜面培养物，藤黄微球菌 (*Micrococcus luteus*)、大肠杆菌 (*Escherichia coli*) 约 24h 营养琼脂斜面培养物。

3.2 染色剂 吕氏碱性美蓝 (亚甲基蓝) 染液、草酸铵结晶紫染液、齐氏石炭酸复红染色液。

3.3 仪器与其他用具 显微镜、酒精灯、载玻片、接种环、双层瓶 (内装香柏油和二甲苯，因二甲苯有毒及容易损坏镜头，可用乙醚-乙醇混合液替代)、生理盐水、擦镜头纸、吸水滤纸、纱布、火柴、玻璃铅笔或记号笔、玻片夹或镊子等。

### 4 实验流程

涂片→干燥→固定→染色→水洗→干燥→镜检

### 5 操作步骤

5.1 玻片准备 取保存于 95% 酒精中的洁净而无油渍的载玻片，用洁净纱布擦去酒

精。如载玻片有油渍可滴95%酒精2~3滴或1~2滴冰醋酸，用纱布揩擦，然后在酒精灯火焰上烤几次，再用纱布反复擦拭干净。待冷却后，用玻璃铅笔或特种记号笔于玻片右侧注明菌名或菌号。如有多个样品同时制备涂片时，只要染色方法相同，亦可在同一张载玻片上有秩序地排好，用玻璃铅笔在载玻片上划分成若干小方格，每方格涂抹一种菌种，如此一张载玻片可同时完成多种菌的染色任务。

### 5.2 涂片 所用材料不同，涂片方法各异。

5.2.1 固体材料 固体材料为斜面菌苔、平板菌落等培养物。先将生理盐水滴一小滴（或用灭菌接种环挑取1~2环）于玻片中央，而后用接种环以无菌操作（图2-1）分别从枯草芽孢杆菌、藤黄微球菌和大肠杆菌斜面上挑取少许菌苔于水滴中，混匀并涂成薄膜。涂片无菌操作要点：①

试管或三角瓶在开塞后及回塞前，其口部应在火焰上烧灼灭菌，除去可能附着于管口或瓶口的微生物。开塞后的管口或瓶口应靠近酒精灯火焰，并尽量平置，以防直立时空气中尘埃落入，造成污染。②接种环在每次使用前后均应在火焰上彻底烧灼灭菌；钩菌前，必须待其冷却后进行。

注意：载玻片要洁净无油迹，否则菌液涂不开；滴生理盐水和取菌不宜过多；涂片要涂抹均匀，不宜过厚，以淡淡的乳白色为宜，涂布面积直径约1cm。

5.2.2 液体材料 对液体培养基培养物、菌悬液等材料，可直接用灭菌接种环取2~3环菌液于载玻片中央（图2-2），均匀涂抹成适当大小的薄膜。接种环灭菌方法如图2-3所示。

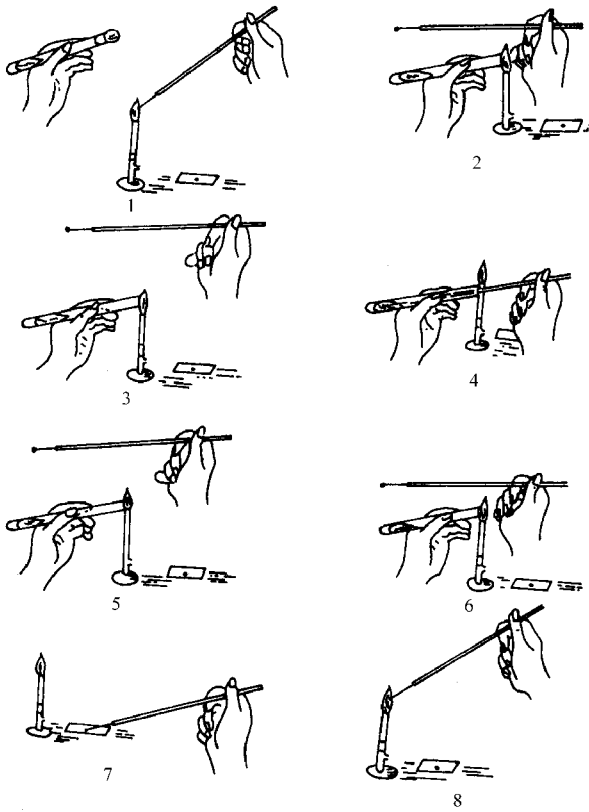


图2-1 涂片无菌操作过程

- 1—灼烧接种环 2—拔去棉塞 3—烘烤试管口
- 4—挑取少量菌体 5—再烘烤试管口
- 6—将棉塞塞好 7—做涂片
- 8—烧去残留菌体

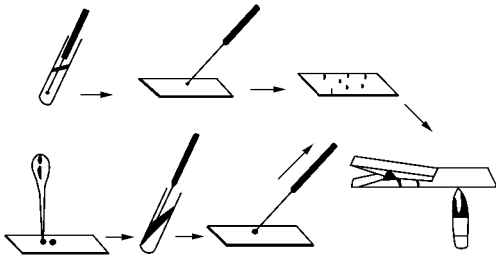


图 2-2 涂片、干燥和热固定

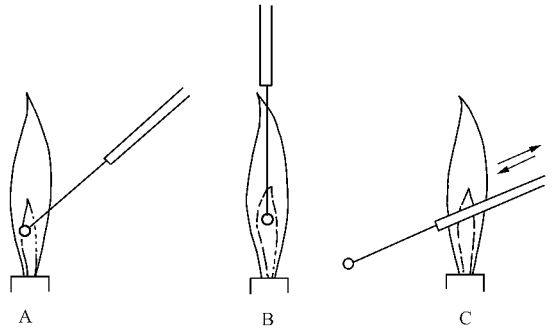


图 2-3 接种环灭菌方法

A—烧灼金属环 B—烧灼金属丝 C—烧灼螺丝口和金属柄

5.2.3 组织材料 对肉类及其制品等材料，应先以镊子夹持局部，然后以灭菌剪刀切一小块，用新鲜切面于载片上压印或涂成薄膜。

5.3 干燥 室温下自然干燥。有时为加速干燥，也可将涂面朝上在酒精灯上方稍微加热，使其干燥，但切勿紧靠火焰。

5.4 固定 所用材料不同，固定方法各异。其目的有二：一是杀死菌体细胞，使细胞质凝固，以固定细胞形态，并使菌体牢固附着于载玻片上，以免水洗时被冲掉；二是使菌体蛋白变性，改变对染色剂的通透性，增加其对染料的亲和力，使其更易着色。

5.4.1 加热固定 对于斜面菌苔、平板菌落、液体培养物等涂片以火焰加热固定。将干燥好的涂片的涂面朝上，以钟摆速度通过火焰3~4次，略微加热固定。注意：加热固定温度不能过高，以玻片不烫手背为宜，否则会改变甚至破坏细胞形态。

5.4.2 化学固定 对于血液、组织脏器等涂片以甲醇固定。将已干燥的涂片浸入甲醇中，2~3min后取出，甲醇自然挥发。

5.5 染色 将玻片平放于玻片搁架上，滴加染液于涂片上（染液刚好覆盖涂片薄膜为宜）。吕氏碱性美蓝染色2~3min；石炭酸复红（或草酸铵结晶紫）染色1~2min。

5.6 水洗 倒去染液，用自来水冲洗，直至涂片上流下的水无色为止。注意：水洗时，不要直接冲洗涂抹面，而应使水从载玻片的一端流下。水流不宜过急、过大，以免涂片薄膜脱落。

5.7 干燥 自然干燥，也可用吸水滤纸吸干。注意：干燥时，勿擦去菌体。

5.8 镜检 涂片干燥后镜检。注意：涂片必须完全干燥后才能用油镜观察。

## 6 实验结果与报告

根据观察结果，按比例大小绘制枯草芽孢杆菌、藤黄微球菌或大肠杆菌的形态图。