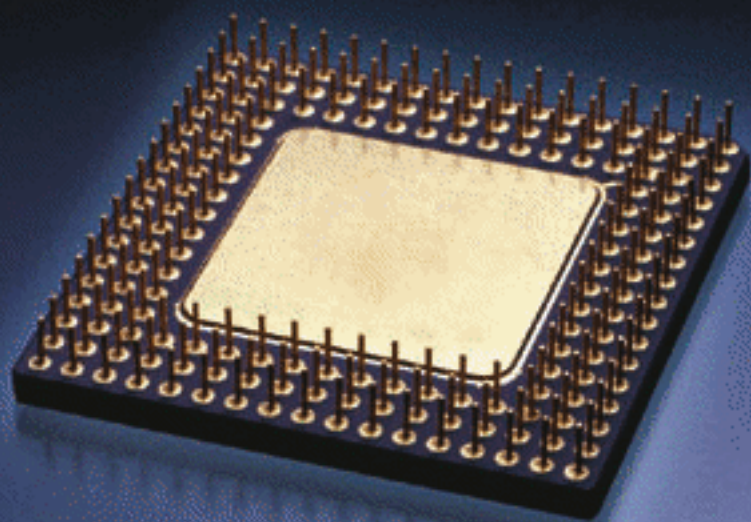


实用电子设计及应用丛书

现代电子电路 应用基础



● 王公望 主编

西安电子科技大学出版社
<http://www.xduph.com>

现代电子电路应用基础

王公望 主编

王公望 谢松云 钱聪 编

西安电子科技大学出版社

2005

内 容 简 介

本书是根据全国大学生电子设计竞赛的目的及要求,并结合当前电子技术发展和应用的形势编写的。

全书共 13 章,内容涵盖了低频电子电路、数字电子电路及高频电子电路,分别介绍了集成运算放大器及其应用、集成功率放大器及其应用、集成稳压器及其应用、集成逻辑门电路、逻辑功能电路、半导体存储器与可编程逻辑器件、数—模与模—数转换、小信号放大、高频功率放大器及功率合成技术、振荡器、调制与解调技术、锁相环与频率合成技术、单片集成收发模块及其应用等。

本书既可作为全国大学生电子设计竞赛的培训教材及设计参考书,也可作为高等院校师生及从事电子技术工作的工程技术人员的学习参考书。

图书在版编目(CIP)数据

现代电子电路应用基础/王公望主编. —西安:西安电子科技大学出版社,2005.6

ISBN 7-5606-1522-8

I. 现… II. 王… III. 电子电路 IV. TN710

中国版本图书馆 CIP 数据核字(2005)第 040797 号

策 划 臧延新

责任编辑 张 友 潘恩祥

出版发行 西安电子科技大学出版社(西安市太白南路 2 号)

电 话 (029)88242885 88201467 邮 编 710071

http://www.xduph.com

E-mail: xdupfxb@pub.xaonline.com

经 销 新华书店

印刷单位 陕西画报社印刷厂

版 次 2005 年 6 月第 1 版 2005 年 6 月第 1 次印刷

开 本 787 毫米×1092 毫米 1/16 印张 21.375

字 数 506 千字

印 数 1~4000 册

定 价 32.00 元

ISBN 7-5606-1522-8/TN·0304

XDUP 1813001 - 1

* * * 如有印装问题可调换 * * *

本社图书封面为激光防伪覆膜,谨防盗版。

前 言

全国大学生电子设计竞赛是面向全国大学生的群众性科技活动。竞赛内容以电子电路(含模拟和数字电路)应用设计为主,并向相关的专业知识拓展。本书即是基于这一要求编写的。在着重基础、注重前沿的前提下,所选内容涵盖了低频电子电路、高频电子电路和数字电子电路三部分,并以当前主要应用的集成器件为基点,综述电子电路原理,侧重应用实例,以求启迪读者学以致用,为电子设计打下必要的基础。

由于参赛学生均已学习了“模拟电子技术基础”和“数字电子技术基础”两门课程,因此本书中的这两部分内容是在基于学生已具备电子电路基本原理的基础上,立足于集成电路应用编写的。低频电子电路分为三章,介绍了集成运算放大器、集成功率放大器、集成稳压器的常用器件及其应用;数字电子电路分为四章,介绍了集成逻辑门电路、逻辑功能电路(含组合逻辑和时序逻辑功能电路)、半导体存储器与可编程逻辑器件以及数—模与模—数转换的常用器件及其应用。考虑到多数专业的参赛学生尚未学习高频电子电路的相关课程,因此,这一部分分章较细,既从面上概括了高频电子电路的主要内容,又从实用出发阐述了高频电子电路的功能及电路组成,以便参赛学生自学。

本书由西北工业大学王公望、谢松云、解放军西安通信学院钱聪合作编写。王公望担任主编,并编写了第1~3章;谢松云编写了第4~7章;钱聪编写了第8~13章。在编写过程中,王京、白树林和张振中三位同志帮助录入书稿并绘图,在此向他们致以诚挚的谢意。对于本书选用的参考文献的著作者,我们表示敬意,并致以真诚的感谢。

编 者

2004年10月

目 录

第 1 章 集成运算放大器及其应用	1
1.1 集成运算放大器电路组成及其主要参数	1
1.1.1 集成运算放大器的电路组成	1
1.1.2 集成运算放大器的主要参数	3
1.1.3 集成运算放大器的类型	4
1.1.4 集成运算放大器使用中的实际问题	8
1.2 集成运算放大器的应用	9
1.2.1 集成运算放大器组成的基本运算电路	9
1.2.2 集成运算放大器组成的有源滤波电路	19
1.2.3 集成运算放大器组成的非正弦波信号产生电路	25
1.2.4 集成运算放大器组成的信号线性变换电路及特征值运算电路	29
第 2 章 集成功率放大器及其应用	33
2.1 功率放大电路的特点及分类	33
2.1.1 功率放大电路的特点	33
2.1.2 功率放大电路的类型	33
2.1.3 功率器件与功率模块	36
2.1.4 功率管的散热问题	39
2.2 常用功率放大电路分析	42
2.2.1 AB 类互补对称功率放大电路	42
2.2.2 D 类功率放大器电路	47
2.3 集成功率放大器模块及其应用	49
第 3 章 集成稳压器及其应用	57
3.1 直流稳压电源的组成及工作原理	57
3.1.1 整流与滤波电路	57
3.1.2 稳压电路	60
3.1.3 直流稳压电源的性能参数	63
3.2 线性集成稳压器及其应用	64
3.2.1 三端固定输出集成稳压器	64
3.2.2 三端可调输出集成稳压器	68
3.2.3 多端集成稳压器	71
3.3 开关型集成稳压器	78
第 4 章 集成逻辑门电路	82
4.1 集成逻辑门电路的功能及类型	82
4.1.1 晶体管—晶体管逻辑(TTL)门电路	84

4.1.2	CMOS 门电路	89
4.2	集成逻辑门电路的应用	92
4.2.1	采用门电路构成的线性放大电路	92
4.2.2	采用门电路构成的脉冲波形的产生与整形电路	93
4.2.3	采用门电路构成的晶体振荡电路	97
4.2.4	门电路应用实例	99
第 5 章	逻辑功能电路	105
5.1	组合逻辑功能电路	105
5.1.1	编码器	105
5.1.2	译码器	109
5.1.3	数据选择器 MUX	114
5.1.4	数值比较器	118
5.1.5	加法器	119
5.1.6	奇偶校验器	123
5.1.7	算术逻辑部件 ALU	123
5.2	触发器	125
5.2.1	触发器的电路特点	125
5.2.2	触发器的控制信号	128
5.2.3	触发器的时间规范	129
5.2.4	触发器的基本应用	132
5.3	时序逻辑功能电路	136
5.3.1	寄存器	136
5.3.2	计数器	143
5.4	集成脉冲产生电路与整形电路	155
5.4.1	集成施密特触发器与单稳态触发器	155
5.4.2	555 定时器	158
第 6 章	半导体存储器与可编程逻辑器件	163
6.1	半导体存储器	163
6.1.1	串行存储器(顺序存储器)	163
6.1.2	只读存储器	165
6.1.3	主读存储器	167
6.1.4	随机存取存储器	171
6.1.5	存储器容量的扩展	179
6.2	可编程逻辑器件	181
6.2.1	PLD 表示法	181
6.2.2	可编程阵列逻辑(PAL)	182
6.2.3	通用阵列逻辑(GAL)	187
6.2.4	在系统可编程逻辑器件(ISP-PLD)	193
第 7 章	数—模与模—数转换	203
7.1	数—模转换	203
7.1.1	D/A 转换器的基本特性	204
7.1.2	D/A 转换器的电路	206

7.2 模—数转换	215
7.2.1 A/D 转换器的基本原理与特性	216
7.2.2 A/D 转换器的类型	217
7.2.3 A/D 转换器芯片介绍	226
第 8 章 小信号放大	237
8.1 无源谐振电路及其应用	237
8.1.1 LC 串联谐振电路	237
8.1.2 LC 并联谐振回路	239
8.1.3 耦合谐振回路	241
8.2 无源固体组件及其应用	243
8.2.1 石英晶体谐振器和晶体滤波器	243
8.2.2 陶瓷滤波器	245
8.2.3 声表面波滤波器	245
8.3 干扰和噪声	247
8.3.1 干扰	247
8.3.2 噪声	249
8.4 小信号谐振放大器	250
8.4.1 单调谐回路谐振放大器	251
8.4.2 双调谐回路谐振放大器	254
8.4.3 集成电路谐振放大器	255
8.4.4 关于谐振放大器的稳定性问题	257
第 9 章 高频功率放大器及功率合成技术	259
9.1 高频谐振功率放大器	259
9.1.1 基本工作原理	259
9.1.2 谐振功率放大器的主要技术指标	260
9.1.3 丙类谐振功率放大器动态特性和外部特性介绍	261
9.1.4 谐振功率放大器实际应用电路分析	262
9.1.5 集成高频功率放大器模块及其应用	265
9.2 传输线变压器和功率合成技术	268
9.2.1 传输线变压器	268
9.2.2 宽带功率合成技术	270
第 10 章 振荡器	273
10.1 概述	273
10.2 常用振荡器电路	274
10.2.1 RC 正弦波振荡器	274
10.2.2 LC 正弦波振荡器	275
10.2.3 石英晶体振荡器	276
10.3 集成波形产生器模块及应用	278
10.4 振荡器电路选择和调试	283
10.4.1 振荡器电路的选择	283
10.4.2 振荡器电路的调试	283
第 11 章 调制与解调技术	284

11.1	模拟调制与解调	284
11.1.1	振幅调制与解调	284
11.1.2	角度调制与解调	290
11.2	混频技术	299
11.2.1	概述	299
11.2.2	混频电路	301
11.2.3	混频器的干扰	304
11.3	数字调制	306
11.3.1	数字振幅调制 ASK	306
11.3.2	数字频率调制 FSK	307
11.3.3	数字相位调制 PSK	308
第 12 章	锁相环与频率合成技术	309
12.1	锁相环及其应用	309
12.1.1	锁相环路的工作原理	309
12.1.2	单片集成锁相环路	311
12.1.3	锁相环的应用	314
12.2	频率合成技术	317
12.2.1	概述	317
12.2.2	常用的频率合成方法	318
12.2.3	集成频率合成器	322
第 13 章	单片集成收发模块及其应用	326
参考文献	333

第 1 章 集成运算放大器及其应用

1.1 集成运算放大器电路组成及其主要参数

1.1.1 集成运算放大器的电路组成

集成运算放大器简称集成运放，是一种单片集成的高电压增益、高输入阻抗和低输出阻抗的直接耦合式多级放大器，它的结构框图及其电路符号分别如图 1.1(a)和(b)所示。

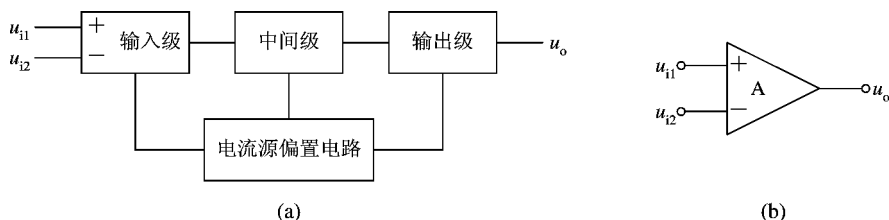


图 1.1 集成运放的结构框图及其电路符号

(a) 结构框图；(b) 电路符号

集成运放的输入级通常采用恒流的差动放大器，用以取得差动输入，并具有差动—单端信号转换功能，它决定着集成运放的电压增益、输入阻抗及共模抑制比等性能。中间级通常采用由达林顿晶体管组成的单端共射极电压放大器，以提高集成运放的电压增益，并起到直流电平位移的作用。输出级通常采用 AB 类互补对称功率放大器，提供输出功率，以提高集成运放的负载能力。电流源电路提供集成运放各部分电路的直流偏置，并作为有源负载使用。

现以仍在广泛应用的 $\mu A741$ 集成运算放大器的电路图为例做一定性描述，以便增进对于集成运放电路结构的理解， $\mu A741$ 集成运算放大器电路如图 1.2 所示。

1. 电流源直流偏置电路

$\mu A741$ 集成运算放大器电流源直流偏置电路如图 1.3 所示。

电流源基准电阻 R_5 为所有的电流源提供基准电流。流经 V_{11} 管的基准电流同时也是 V_{12} 管的基准电流。 V_{12} 管与 V_{13} 管组成一个 PNP 型镜像电流源， V_{13} 管有两个集电极，它可同时为两个不同的电路充当电流源。 V_{11} 管也是 V_{10} 管的基准管，二者互相连接形成一个带有电阻 R_4 的微电流源，给输入级 V_3 、 V_4 管提供了基极偏置电流。 V_{10} 管的集电极电流通过 V_9 管与 V_8 管组成的镜像电流源传输到 V_8 管，给输入级提供偏置电流。

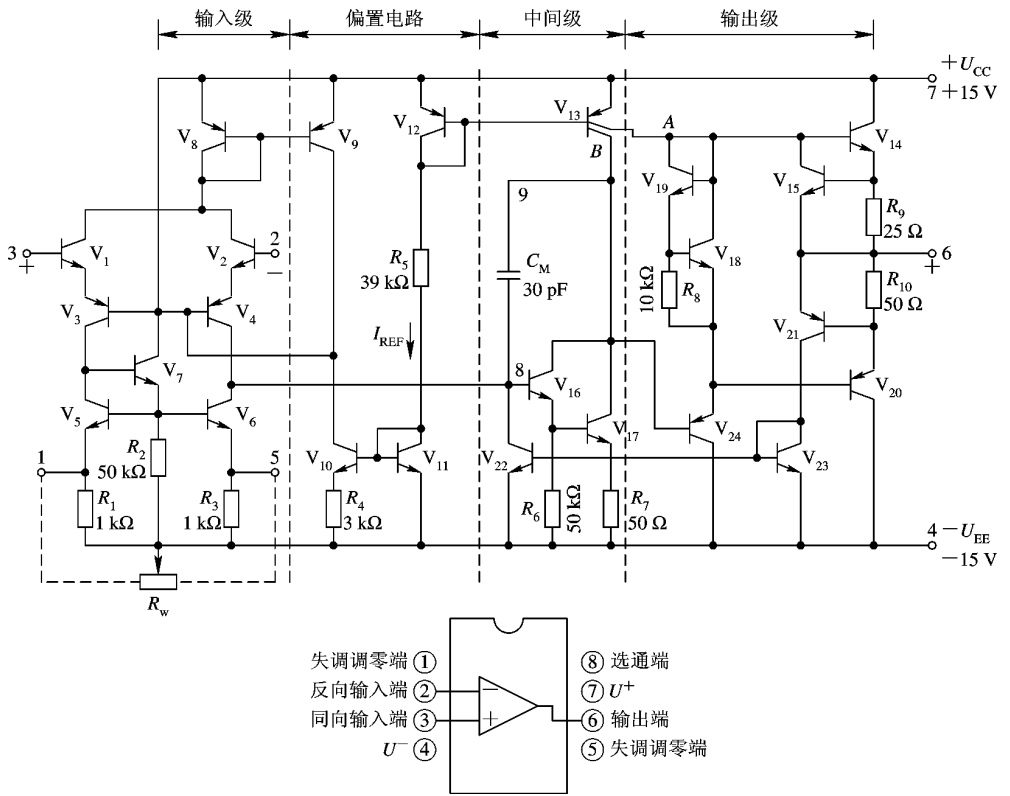


图 1.2 $\mu A741$ 集成运算放大器的电路

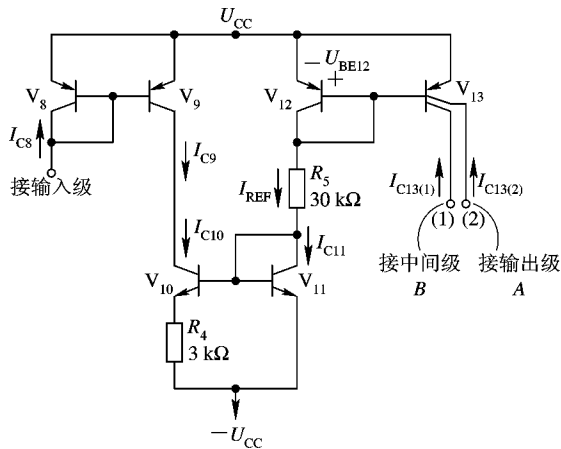


图 1.3 $\mu A741$ 的直流偏置电路

2. 输入级电路

输入级电路由 $V_1 \sim V_7$ 7 个晶体管组成。输入端是 V_1 管和 V_2 管的基极，两管接成差动式跟随器对，可使整个电路获得较大的输入电阻 R_{id} ，从而减小输入电流，其输出直接驱动 V_3 管和 V_4 管的发射极。 V_3 和 V_4 两管组成一差动式共基极放大器，并采用由 V_5 管和 V_6 管接成的有源负载，因此可获得相当高的电压增益。 V_7 管组成一电流放大器，可将 I_{B5} 和 I_{B6} 对 I_{C5} 的影响减小到 $1/\beta$ ，从而使得 $I_{C5} = I_{C6}$ 这一近似关系成立。输入级的输出信号由

V_4 管和 V_6 管的集电极给出。

3. 中间放大级电路

中间放大电路级由 V_{16} 管和 V_{17} 管组成。为了减小此级电路对输入级的负载作用, V_{16} 管接成射极跟随器, 用来驱动 V_{17} 管接成的共射极放大器。电压增益的稳定和电压电平的位移由电阻 R_7 来实现, 电流源 $V_{13(B)}$ 作为 V_{17} 管的有源负载, 从而使得本级放大器有较高的电压增益。 V_{17} 管集电极的输出电压直接传送到输出级功放前置放大器 V_{24} 管基极, V_{24} 管接成射极跟随器, 使得输出级对共射极中间放大级 V_{17} 管的负载作用减小。

4. 输出级电路

输出级电路由 V_{24} 管组成的功放前置级和 V_{14} 、 V_{20} 、 V_{18} 及 V_{19} 管组成的 AB 类互补对称功率放大器构成。 V_{18} 管的集射电压 U_{CE18} 接于 V_{14} 和 V_{20} 两管基极之间, 为两管基极提供一起始偏压, 并利用 V_{19} 管接成二极管连于 V_{18} 管的基极和集电极之间, 形成负反馈偏置电路, 用以稳定 U_{CE18} 之值。这一偏置电路由 $V_{13(A)}$ 组成的镜像电流源供给恒定的工作电流。

输出级电路中还包含了集成运放内部的保护电路。当正向输出电流过大时, 取样电阻 R_9 两端的压降增大, 当这一电压足以使 V_{15} 管导通时, U_{CE15} 随之下落, 从而限制了 V_{14} 管的电流。当负向输出电流过大时, 取样电阻 R_{10} 两端的压降增大, 这一电压足以使 V_{21} 管导通, 基准管 V_{23} 也随之导通。此时, 由 V_{22} 管和 V_{23} 管组成的镜像电流源进入工作状态, 并使 V_{16} 管基极电流下降, V_{17} 管集电极电位 U_{C17} 上升, V_{20} 管基极电位 U_{B20} 随之上升, V_{20} 管趋于截止, 从而限制了 V_{20} 管的电流, 达到保护的目的。

为使集成运放满足在输入信号为零时输出为零的要求, 电路在输入级中的 V_5 、 V_6 两管的发射极引出了一对端口, 可通过外接电位器对电路调零。此外, 为了改善集成运放的频率特性, 电路在中间级接入密勒电容 C_M , 以构成负反馈频率补偿。

1.1.2 集成运算放大器的主要参数

集成运算放大器的参数是正确选择和合理使用器件的依据, 现就其主要参数分别介绍如下:

(1) 输入失调电压 U_{i0} 。当输入信号为零时, 一个理想的集成运放静态输出电压应应为零。由于集成运放中差分输入级两晶体管参数及其负载电阻不可能总是完全对称的, 因此当输入信号为零时存在着一定的输出电压, 称为输出失调电压, 其大小反映了集成运放制造中电路的对称程度和电位配合情况。为了更加合理地描述这一特性, 采用了一个指标即输入失调电压 U_{i0} , 其定义为: 在室温 (25°C) 及标准电源电压的条件下, 输入电压为零时, 为了使集成运放的输出电压为零, 在输入端加的补偿电压。实际上, 它是指输入电压 $U_i = 0$ 时, 输出失调电压 U_o 折合到输入端的电压值, 即 $U_{i0} = -(U_o/A_{Uo})$, 一般约为 $\pm(1\sim 10)\text{mV}$ 。

(2) 输入失调电流 I_{i0} 。一个理想的集成运放在静态无信号输入, 且输出电压为零时, 两个输入端的输入电流应该相等, 差值为零。但实际上, 由于输入级差分电路不可能制作得完全对称, 当输出电压为零时, 流入放大器两输入端的静态基极电流不相等, 其差值定义为集成运放的输入失调电流 I_{i0} , 一般约为 $1\text{ nA}\sim 0.1\ \mu\text{A}$ 。

(3) 输入偏置电流 I_{iB} 。集成运放的两个输入端是其输入级差分对管的基极(对于双极型晶体管)或是栅极(对于场效应管)。正常工作时, 必须提供一定的输入偏置电流 I_{iB} , 并

定义为：在室温(25℃)及标称电源电压条件下，使集成运放静态输出电压为零时，两个输入端静态电流的平均值，一般约为 10 nA~1 μA。

(4) 温度漂移。集成运放的温度漂移是由输入失调电压和电流随温度漂移所引起的，常用下面的方式来表达：

① 输入失调电压温漂 $\Delta U_{i0}/\Delta T$ ，是指在规定的温度范围内，输入失调电压 U_{i0} 的温度系数。这是衡量电路温漂的重要指标，一般约为 $\pm(10\sim 20)\mu\text{V}/\text{℃}$ 。

② 输入失调电流温漂 $\Delta I_{i0}/\Delta T$ ，是指在规定的温度范围内，输入失调电流 I_{i0} 的温度系数。高质量的集成运放每度仅几个 pA。

(5) 最大差模输入电压 U_{idmax} 。最大差模输入电压是指集成运放两个输入端之间所能承受的最大电压值。若是超过这个允许值，则集成运放输入级的某一侧晶体管将出现发射结反向击穿，从而使运放的输入特性显著恶化，甚至可能造成永久性损坏。

(6) 最大共模输入电压 U_{icmax} 。最大共模输入电压是指集成运放输入端所能承受的最大共模输入电压。若是超过这一电压值，则集成运放的共模抑制比将显著下降。高质量的集成运放 U_{icm} 可达 $\pm 13\text{ V}$ 。

(7) 最大输出电压 U_{opp} 。最大输出电压也称为输出电压摆幅，是指集成运放在额定电源电压和额定负载下，不出现明显的非线性失真时所得到的最大峰—峰值输出电压，它表明了输出电压的动态范围。一般集成运放的 U_{opp} 值约比正、负电源电压各低 2~3 V。

(8) 开环差模电压增益 A_{Uo} 。开环差模电压增益是指集成运放工作在线性区，接入额定负载并无负反馈时的直流差模电压增益。 A_{Uo} 与输出电压 U_o 的大小有关，通常是在规定的输出电压幅度(如 $U_o = \pm 10\text{ V}$)下测试得出的。

(9) 电源电压抑制比 K_{SYR} 。集成运放的输入失调电压随电源电压的变化而变化。因此，将输入失调电压随电源电压的变化率定义为集成运放的电源电压抑制比 K_{SYR} ，并以 dB 为单位，其值在几十至几百 dB 之间。

(10) 开环带宽 BW 和单位增益带宽 BWG。开环带宽 BW 是指集成运放的开环差模电压增益下降 3 dB 时所对应的带宽。单位增益带宽 BWG 是指集成运放的开环差模电压增益下降到 0 dB 时所对应的频带宽度。

(11) 转换速率(压摆率) S_R 。转换速率是指当集成运放闭环增益为 1，并在额定负载条件下输入阶跃大信号时，输出电压对时间的最大变化率，即

$$S_R = \left. \frac{du_o}{dt} \right|_{\max} \quad (1.1)$$

故也称其为集成运放的压摆率。

除上述参数外，集成运放还有共模抑制比 K_{CMR} 、差模输入电阻 R_{id} 、共模输入电阻 R_{ic} 、开环输出电阻 R_{oS} 、静态功耗 P_{Co} 和电源参数等，这些参数的含义这里不再赘述。

1.1.3 集成运算放大器的类型

随着半导体集成工艺的发展及电路设计方法的变革，集成运算放大器的性能得到了改进和完善，并设计制造出性能及指标有所侧重的多种专用型集成运放，现简要地介绍如下：

(1) 通用型集成运放。通用型集成运放具有一般的性能指标，其主要参数的通用性比

较强，应用灵活，价格便宜，基本上能兼顾到各方面的要求。其中，广泛应用的高增益（开环电压增益大于 100 dB）型的主要产品有： $\mu A741$ 、F748、F1456、XFC77、XFC82、4E322、8FC4、7XC141、5G24 等。

(2) 高输入阻抗集成运放。高输入阻抗集成运放的差模输入电阻不低于 10 M Ω ，输入偏置电流 I_{IB} 仅为几皮安至几十皮安，故又称其为低输入偏置电流型集成运放。国外高输入阻抗集成运放（如 $\mu A740$ 、 $\mu pc152$ 、8007 等）差模输入电阻均在 1000 G Ω 以上。国内产品中，5G28 可达到 10 G Ω ，F3130 已达到 1000 G Ω 。这类集成运放广泛用于生物医学电信号测量的精密放大电路、有源滤波、取样—保持电路、对数和反对数放大器以及 A/D、D/A 转换器中。

(3) 低功耗集成运放。低功耗集成运放要求在电源电压 ± 15 V 时，最大功耗不大于 6 mW；或要求工作在低电源电压（如 1.5~4 V）时，具有低的静态功耗，并保持良好的电气性能（如 $A_{U_o} = 80 \sim 100$ dB）。为此，在电路结构上，一般采用外接偏置电阻和用有源负载代替高阻值的电阻，以保证降低静态偏置电流和总功耗，使电路处于最佳工作状态，以获得良好的电性能。主要产品有 F253、 $\mu pc253$ 、XFC75、ICL7641、CA3078、8FC7、7XC4、5G26 等。功耗为微瓦级的集成运放称为微功耗集成运放，如 ICL7600、F3078、CA308、DG3078 等。低功耗集成运放一般用于对能源有严格限制的遥测、遥感、生物医学和空间技术研究的设备中。

(4) 高精度、低漂移集成运放。高精度、低漂移集成运放是一类输入失调电压及输入失调电流的温漂低（ $\Delta U_{io}/\Delta T < 2 \mu V/^\circ C$ ， $\Delta I_{io}/\Delta T < 200 pA/^\circ C$ ）、噪声小（噪声电压 $u_n < 5 nV/\sqrt{Hz}$ ）、增益和共模抑制比高（ $A_{U_o} \geq 120$ dB， $K_{CMR} \geq 110$ dB）的集成运放。其主要产品有： $\mu A725$ 、 $\mu pc154$ 、 $\mu A726$ 、AD508、 $\mu pc254$ 、SN72088、HA2905、OP-27 等。目前发展起来的利用 MOSFET 组成的斩波自稳零高精度集成运放（如 ICL7650）输入失调电压仅为 5 μV ，输入失调电压温漂小于 0.1 $\mu V/^\circ C$ 。高精度、低漂移集成运放一般用于毫伏量级或更低的微弱信号的精密检测、精密模拟计算、高精度稳压电源及自动控制仪表中。

(5) 高速集成运放。高速集成运放具有高单位增益带宽（一般 BWG > 10 MHz）和高转换速率（一般 $S_R > 30 V/\mu s$ ，最高可达几百伏/微秒）。主要产品有 $\mu A715$ 、LH0032、 $\mu A207$ 、AD9618、F715、F318 等，其中， $\mu A715$ 的 $S_R < 100 V/\mu s$ ，BWG = 65 MHz，而 AD9618 的 S_R 高达 1800 V/ μs ，BWG = 8 GHz。这类集成运放一般用于快速 A/D 和 D/A 转换器、有源滤波器、高速取样—保持电路、锁相环、精密比较器和视频放大器中。

(6) 高压集成运放。高压集成运放要求其工作电压要高于 ± 30 V，主要产品有 F1536、F143、D41、LM143、HA2645 等，其中，如 HA2645 的参数是： $U_{CC} = |U_{EE}| = 48 \sim 80$ V， $U_{OM} = 74$ V， $A_{U_o} = 160 \sim 200$ dB， $U_{io} \leq 6$ mV， $U_{ID} = 37$ V；而 D41 可在 ± 150 V 的电源电压下工作，最大输出电压达 125 V。

根据对性能的特殊要求，集成运算放大器还有多种专用型产品，如低噪声集成运放，如 F5037（噪声电平小于 0.25 μV ）、XFC88（噪声电平小于 0.3 μV ）等；单电源集成运放，如 F3140、7XC348 等；电流型集成运放（即电流比较型集成运放），如 F3401、LM3900 等；跨导型集成运放（利用输入电压控制输出电流），如 F3080、F3094 等；程控型集成运放（用外部电路控制其工作状态），如 $\mu A776$ 、LM4250 等以及宽带集成运放，如 F507（BWG = 35 MHz）等。表 1.1 列举了部分典型集成运放的主要参数。

表 1.1 典型集成电路运算放大器参数表

参数名称 符号 单位	总电源 电压		电源 电流	最大输出 电压	最大差模 输入电压	最大共模 输入电压	最大输出 电流	输入 电阻	输出 电阻	开环差模 电压增益	共模抑 制比	电源电压 抑制比
	$U_{CC}(U_{EE})$ min V	max V	I_{CC} mA	U_{omax} V	U_{idmax} V	U_{icmax} V	I_{omax} mA	r_{id} k Ω	r_o Ω	A_{Uo} min dB	K_{CMR} min dB	K_{SVR} min dB
型号										Typ dB	Typ dB	Typ dB
741C	10	36	2.8		± 30	± 12		1000	200	86 106 110 120	≥ 70	76 90
OP-27	8	44		$\pm 3 \sim \pm 40$							< 126	
OP-07A	6	44	4		30					110 114	110 126	100 110
LF356		± 15		± 13	± 30	$\pm 15, -12$		10^9		106	100	
LFT356	10	44	7		30					50 200	95	
$\mu A253$	± 3	± 18		± 13.5	± 30	± 15		6×10^3		90 110	100	1~8
$\mu A715$		± 15		± 13		± 12		10^3	75	90	≤ 92	
LH0032	10	36	22							1 2.5	50 60	50 60
HA2645	20	80	4.5		37					100 200	74 10	74 90
LH0021		± 12 -10		± 12 V $I_o < 1.2$ A				10^3		106	90	
ICL7650	± 3	± 18						10^8		120 143	120	
LM146		± 15						10^3		120	100	
CA3080		± 15						26	15×10^6	$g_m = 9600 \mu S$	110	
AD522	± 10	± 36						10^9	70~100	0~60		

续表

参数名称 符号 单位	输入失调电压		失调电压温漂		输入失调电流		偏置电流		转换速率		开环带宽		单位增益带宽		噪声电压		功耗		备注	
	U_{io}	Typ max mV	$\Delta U_{io}/\Delta T$	Typ max mV/°C	I_{io}	Typ max nA	I_{IB}	nA	S_R	V/ μ s	BW	Hz	BWG	MHz	U_n	nV/\sqrt{Hz}	P_{Co}	mW		
741C	2	6	20	20	20	200			0.3~0.5	7	7	1.2	76~90	<120	通用					
OP-27	≤ 0.03		0.2		≤ 12				2.8			9	3	≤ 140	高精度					
OP-07A	0.01	0.025	0.2	0.6	0.3	2	<2		0.17			0.6			高精度					
LF356	3		5		3				12			5	15	<500	高输入电阻					
LFT356		0.5	3	5	0.003	0.02	0.07		12			4.5			低偏置					
μ A253	1~8		3		3×10^{-3}					7				≤ 0.6	低功耗					
μ A715	≤ 5				≤ 250				<100			65		165	高速					
LH0032	5	15	25		0.01	0.05	0.025		500			70			FET 高速					
HA2645	2	6	15		12	30	15	30	5			4			高压					
LH0021			3											75	大功率					
ICL7650	0.7×10^{-3}		0.01		6.5×10^{-3}				2.5			8	2×10^3	2×10^3	斩波稳零					
LMI46	0.5				2				0.4			1.2	28		程控					
CA3080	0.4		2		0.14×10^{-3}				50~70			2		40	互导					
AD522			6		20				10			2~0.04			仪用放大器					

1.1.4 集成运算放大器使用中的实际问题

集成运算放大器的应用越来越广泛。由于它的种类繁多，电路功能也千差万别，如何根据电路系统的要求正确地选择和合理使用集成运放，已成为工程应用中一个实际的问题。现就集成运放使用中的几个问题简述如下：

(1) 调零与消振。由于集成运放内部的参数不可能完全对称，当输入信号为零时，输出信号不为零。因此，在使用集成运放时，要预先进行调零，特别是用于精密测量和精密运算的电路。调零电路需要外接，图 1.4 所示集成运放调零电路是由负电源、电阻 R_1 和调零电位器 R_w 组成的。调零时应将电路接成闭环状态。一种方法是在无输入信号时调零，即将两个输入端接地，调节调零电位器使输出电压为零；另一种方法是在有输入信号的情况下调零，此时，应先由已知的输入信号电压计算出应有的输出信号电压，然后通过调零电位器将实际的输出电压值调到计算值，完成电路的调零。

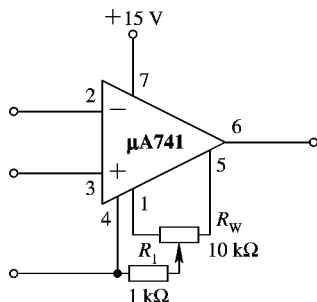


图 1.4 集成运放调零电路

集成运放在其电路设计与制造中，为了防止内部分布参数和寄生参数的影响，避免工作中可能产生的自激振荡，很多已接入了内部的消振元件。但在实际应用中，仍有可能出现自激而使电路不能正常工作。因此，在使用时应注意防振和消振，常用的方法是外接 RC 补偿电路。需要注意的是，消振应在调零之前进行，而且消振还应兼顾到电路对频带的要求。

(2) 输入端的直流偏置问题。集成运放通常都是由正、负直流电源供电工作。两个输入端中，若是接地（也可通过电阻接地），或接有闭环通路，或是与输入信号直接耦合相连，均可由内部形成直流偏置使电路正常工作。但若信号通过电容耦合接到输入端，那么输入端内部的直流偏置回路便会因此而开路，使电路无法工作。若集成运放是采用单电源（正电源）供电，那么两个输入端都不可能通过内部构成直流偏置，而使电路无法工作。对于这两种情况，均应对输入端设置外部的直流偏置，才能使电路工作正常。

(3) 使用中的保护问题。集成运放在使用中，若是所加的差模或共模信号电压过高，将会使运放损坏。为此，可在两输入端之间接入一对反向并联的二极管（正向压降为 U_D ）进行限幅，如图 1.5(a) 所示，将输入电压限制在 $\pm U_D$ 的范围内。为了防止输出电压过大，可采用稳压管（稳定电压为 U_Z ，正向压降为 U_D ）限幅保护，如图 1.5(b) 所示，将输出电压限

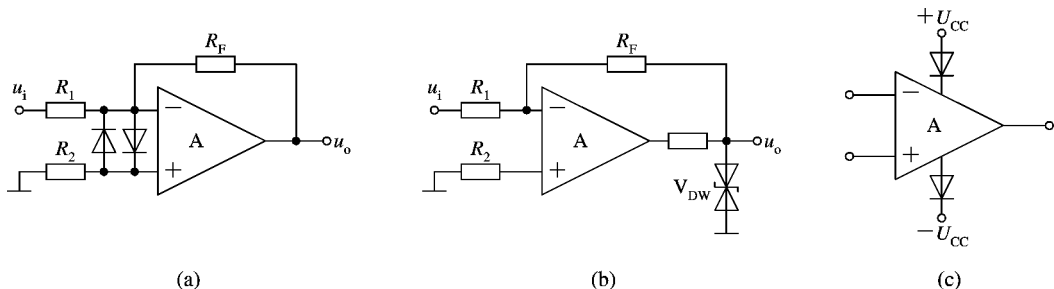


图 1.5 集成运放的保护电路

(a) 二极管保护电路；(b) 稳压管保护电路；(c) 电源保护电路

制在 $\pm(U_z+U_D)$ 范围内。若是集成运放的正、负电源电压接反,则其不但不能正常工作,甚至会被损坏。此时可采用如图 1.5(c)所示的方法用二极管进行保护,一旦正、负电源电压接反,二极管截止,会将运放与电源断开。

(4) 选用集成运放的一般原则。集成运放是一类设计精良,综合了电子电路中多种优良技术,性能比较理想的模拟集成电路,得到了广泛的应用。但是,仍有许多非理想的因素在影响着集成运放的性能。使用时,必须根据电路和信号的需求,进行精心选择。

选择器件时应主要注意“精度”和“速度”两个方面。与精度有关的指标是开环增益、共模抑制比、输入阻抗、输入失调电压和失调电流以及输入偏置电流等;与速度有关的指标是开环带宽、单位增益带宽和转换速率(压摆率)等。

① 如果没有特殊的要求,则一般选择通用型集成运放。在这一系列中,有单运放、双运放和四运放可供选择。若是一个电路中包含两个或两个以上的运放,特别是在要求几路电路对称设置时,可以选择双运放和四运放,这样有助于简化电路,缩小体积,降低成本。

② 如果系统要求精密度高、温漂小、噪声干扰低,例如,微弱信号放大和检测、精密计算、自动化仪表、高精度稳压电源等应用场合,则可选择高精度、低漂移、低噪声的集成运放。

③ 如果系统要求集成运放输入阻抗高,输入偏置电流小,例如,取样—保持、峰值检波、高质量积分器、光电流检测等应用电路中,则可选择高输入阻抗的集成运放。

④ 若系统对功耗有严格要求,则可选择低功耗集成运放;若系统的工作频率高,则可选择高速集成运放,此类集成运放具有高单位增益带宽和高转换速率,可满足系统高频工作的要求。

1.2 集成运算放大器的应用

集成运算放大器是一种高电压增益的直接耦合多级放大器,并可根据要求,对其性能进行针对性的改进和完善,从而得出多种系列的产品。集成运算放大器具有十分广泛的应用。由于其性能优越,应用中通常先假设集成运放具有理想化的特性,然后再根据需要,对其非理想因素带来的误差进行定量分析,以得出合理的结果。现就集成运放的应用综合介绍如下。

1.2.1 集成运算放大器组成的基本运算电路

利用集成运放组成的基本运算电路有加法电路、减法电路、积分电路、微分电路以及对数运算电路和反对数运算电路等。在实现这些运算功能时,集成运放通过负反馈闭环,工作在线性区域内。反馈类型分别是电压串联负反馈和电压并联负反馈。信号输入方式有同相输入、反相输入和差动输入 3 种。在分析这些电路的输入与输出电压的函数关系时,集成运放被视为理想器件,满足以下条件:

(1) 开环差模电压增益 A_{U_o} 为无限大。因此,认为集成运放两个输入端之间的电位差等于零,即 $U_{id}=U_N-U_P=0$ 。也就是说,从电位角度上看,集成运放的同相输入端与反向输入端等电位,称之为“虚短”。