

第一部分 空调器故障检修实例

一、春兰空调器

例 1

机型：春兰 RF—14W 型

故障现象：通电开机后，室内外机工作正常，压缩机也能正常启动运转，虽制热，但制热效果差。

分析与检修：如图 1-1 所示，该空调器为热泵型，除了用制冷剂制热外，在 15℃ 以下还可用电加热丝辅助加热。由于制热效果差，说明换向阀 YV 或加热丝有问题。检测换向阀 YV 的直流电阻为 1.5kΩ，正常，用 220V 交流电压单独为换向阀供电，能听到“嗒嗒”声，现查控制 YV 的继电器 K5 也正常，说明换向阀和控制 YV 的继电器 K5 均正常。通电将其空调器设定在制热状态，用电流表测其电流基本正常，用压力表测制冷剂压力也正常。断电测电加热丝均完好，再检查 FA1、FA2 和 BT4，发现 FA1 已熔断。

处理结果：更换 FA1 后，通电试机，该加热丝开始工作，制热量迅速上升，达到标准要求，故障排除。

例 2

机型：春兰 RF—14W 型

故障现象：开机后室内风机启动运转，室外机组风机、压缩机无法工作，也不制冷。

分析与检修：由于室外机组风机、压缩机同时不工作，说明控制电路有问题。应重点检查控制电路是否正常。从控制电路分析，首先测控制压缩机的继电器 K6 无 12V 激励电压，用 12V 电源单独给室外机组的接线端子“4、5”两点供电，室外机能正常运转。由此判断故障点在室内机组，经检查发现装在室内机组底部 13V 变压器次级开路，导致无 +5V 电压送至控制板，因该变压器装在机组底部，长期受潮所致。

处理结果：该变压器是一只独立的小型变压器，将其更换后，通电试机，故障排除。

应急处理：用 XD7 型（220V/12V）信号灯的变压器直接代换。

例 3

机型：春兰 RF—14W 型

故障现象：该机经常出现、欠压保护停机，空调器不能工作

分析与检修：引起保护停机故障的原因主要有：

- (1) 市电电压过低或过高；
- (2) 内部电路连线断路，连线过长过细；
- (3) 主控板插件接触不良；

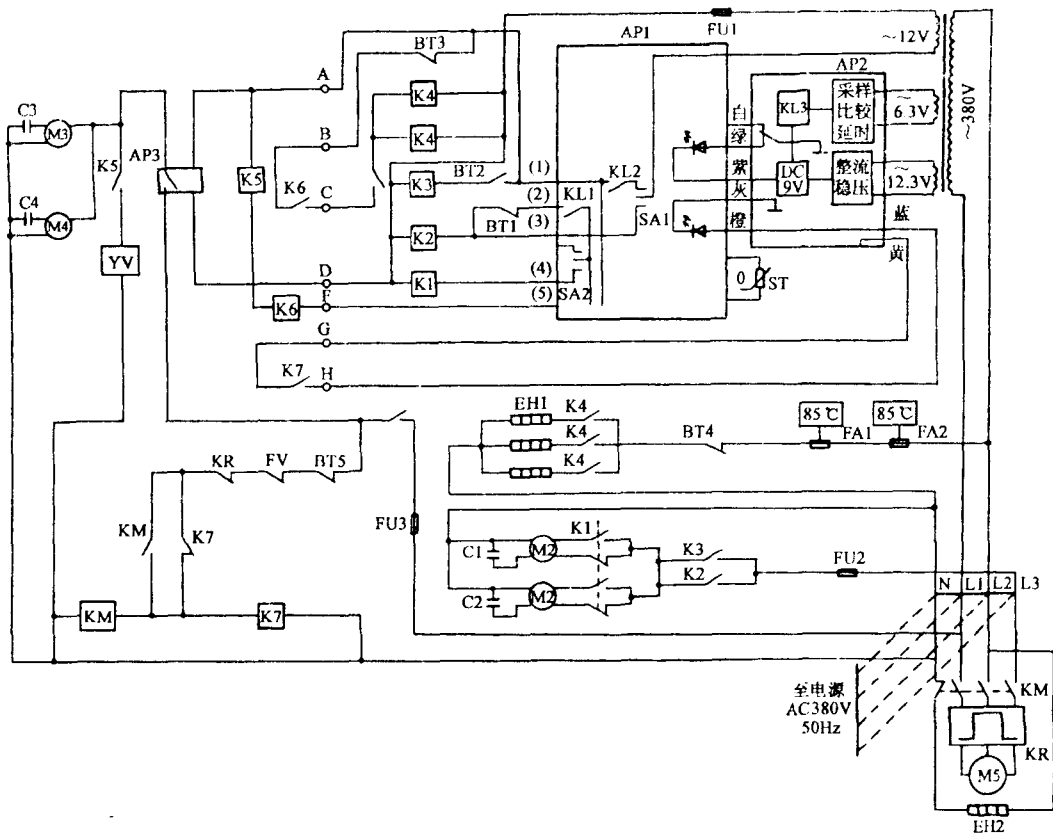


图 1-1 制热工作原理图

图中符号：

室内机组

K1~K4—继电器 EH1—电加热器 M1、M2—室内风扇电机 C1、C2—室内风机电容器 BT1—温控器 (<0 断)

BT2—温控器 (>15 通) BT3—温控器 (<15°C通) BT4—温度保护器 (60°C) T—变压器 FU2—熔断器

FA1、FA2—热熔断路器 (85°C) AP1—温控板 ST—温度传感器 AP2—过/欠电压保护控制板 室外机组

KM—交流接触器 KR—过载热继电器 K5、K6、K7—继电器 FV—压力控制器 YV—电磁换向阀线圈 M5—压缩机电机

EH2—曲轴加热器 M3、M4—室外风扇电机 C3、C4—室外风机电容器 BT5—温控器 (<-15 断) FU3—熔断器 AP3—电子除霜板

(4) 压缩机连线错误；

(5) 中央空调器冷却出水管过滤网堵塞。

通电开机后，首先测室内机三相电源输入端电压为 310V；再测电源进线保险盒处三相电压为 370V，说明电源电压基本正常。进一步检查保险盒出线到室内机接线端之间的连线是否不良，拆开三相四线插座胶盖，发现该电源线为两根双芯铝线，其截面积为 1.0mm²。

长 50m，由于电源接线过长过细，且空调与照明、电扇等设备同时接在一起，便引起降压过大而保护停机的故障。

处理结果：用截面积为 1.5mm² 的四芯铜线替换原两根双芯铝线，通电测室内机电源接线端子三相电压为 360V，试机，空调器运行正常。

例 4

机型：春兰 RF—14W 型

故障现象：室内机液晶屏有显示，但室外机无反应，且蜂鸣器长鸣。

分析与检修：该空调器具有自检功能，观察液晶屏未显示故障代码，从故障现象分析，可能是内外机通讯线路不良，致使外机不联动，且故障信息不能检出。

打开室外机控制板，用万用表测通讯电路 ULN2003A 的脚、脚对地电阻为 11kΩ，明显小于正常值，经仔细观察，发现该集成块表面有细微焦痕，说明已损坏。

处理结果：更换 ULN2003A 集成块，故障排除。

例 5

机型：春兰 RF—14W 型

故障现象：工作时室内机漏水。

分析与检修：拆开室内机壳观察，发现蒸发器下面的接水盘积满灰尘，造成排水孔堵塞，水从接水盘溢出，造成漏水。

处理结果：清除接水盘内灰尘，且疏通排水孔后，试机，故障排除。

例 6

机型：春兰 KFR—20W 型

故障现象：夏天制冷正常，冬天制热时，其不但不制热，反而制冷。

分析与检修：由于该空调器不制热，反而制冷，故判断控制电路或四通换向阀不良。

从室内机引向室外机导线有两股，其中一股为信号线，另一股为压缩机风机控制线（分为红、蓝、黑），压缩机工作时，蓝红两线上应有 220V 电压，风机工作时，蓝黑两线应有 220V 电压，制热时，220V 线路上蓝线和信号线上绿线间应有 220V 电压，电磁阀才会动作，四通换向阀才会改变制冷剂的流向，实现制热。

检查室外机接线处，换向阀两端无 220V 交流电压，测换向阀控制继电器输出端和电源接线的 L 端之间有 220V 交流电压，进一步检查发现室内机穿墙处信号线折断，导致电磁换向阀无电压，不工作。

处理结果：连接好导线后，通电试机，故障排除。

例 7

机型：春兰 KFR—20W 型

故障现象：接通电源后能制冷，但不能制热。

分析与检修：该机具有制冷、制热和除湿等功能。控制电路采用微电脑芯片 μ PD75028 为主控，其制热指定由芯片⑥脚发出。首先应检查芯片⑥脚无高电平输出，再检查室内传感器阻值是否正常，室外机接线蓝线和信号线中的绿线间有无 220V 电压。一般情况下接线断路会造成换向阀无 220V 工作电压，换向阀控制继电器不良，或换向阀线圈烧坏。

首先检查室外机接线处，测换向阀线圈两端无 220V 交流电压，拆开室内机电路板，测换向阀控制继电器输出端和电源接线的 L 端间有 220V 电压，说明故障出在信号连线上，进

一步检查，发现室内机管路过墙转弯处线路有折痕，换向阀控制线（绿）已断路。

处理结果：更换连线后，通电试机，故障排除。

例 8

机型：春兰 KFR—20W 型

故障现象：开机后室外机风机运转，但压缩机不工作，不制冷。

分析与检修：引起此种故障的原因有：

- (1) 压缩机供电电路故障；
- (2) 压缩机控制电路损坏；
- (3) 压缩机本身不良；
- (4) 电容器不良。

由于室外机风机正常运转，说明电源供电电压正常，电源变压器及微电脑芯片无问题。该压缩机控制电路的工作原理是：当微电脑芯片 μ PD75208 发出开机指令时，③⑥脚输出高电平，同时 IC2 的⑩脚输出低电平，这样压缩机控制继电器 Y6 线圈触点吸合，压缩机得电而启动。若因恒温停机、保护停机或其他原因，芯片的③⑥脚输出低电平，IC2 的⑩脚输出高电平，这样压缩机控制继电器 Y6 将失去 +12V 闭合回路，K6 触点断开，压缩机无 220V 回路而停机。

首先测量芯片的③⑥脚有高电平输出，IC2 的⑩脚有低电平输出，但室外线处蓝、红两线间无 220V 电压，顺着红线向室内机查找，发现压缩机控制继电器不吸合，测其线圈已开路。

处理结果：更换同型号继电器后，通电试机，故障排除。

例 9

机型：春兰 KFR—20W 型

故障现象：接通电源后，用遥控开机不能启动，蜂鸣器和指示灯无反应，手动室内应急开关也不能启动。

分析与检修：该机电源 220V 经保险管 (3A) 送到电源变压器，经变压后输出 9V 和 13V 交流电压，分别经整流和三端稳压器 7805、7812 稳压后，输出 +5V 和 +12V 电压。其中 +5V 电压给微电脑 μ PD75028 及复位电路供电，+12V 电压给驱动 IC 和继电器供电。

怀疑电源部分有故障，首先检查电源 220V 电压正常，3A 保险丝完好，测芯片无 +5V 电压，测三端稳压块 7805 无 +5V 电压输出，测电源变压器次级也无电压输出，而初级输入 220V 正常，判断变压器损坏。

处理结果：更换同型号电源变压器后，通电试机，故障排除。

例 10

机型：春兰 KFR—20W 型

故障现象：接通电源后，空调器不能启动，整机不工作。

分析与检修：该机电路控制原理是：交流 220V 电压经保险丝由变压器次级输出 9V 和 13V 交流电压，分别经整流和三端稳压器 7805、7812 稳压，输出 +5V 和 +12V 电压。其中 +5V 电压供给微电脑芯片 μ PD75028 及复位电路供电，+12V 电压给驱动 IC 和继电器等供电。

初步怀疑电源部分有故障，首先检查 220V 交流电压正常，测 μ PD75028 无 +5V 供电电压，测三端稳压器 7805 无 +5V 电压输出，电源变压器初级线圈无 220V 电压，检查发现

3A 保险管已熔断。压敏电阻 RYVAR 击穿，分析原因为供电电压过高击穿压敏电阻造成烧断保险管。

处理结果：更换同规格保险管和压敏电阻后，通电试机，整机工作恢复正常，故障排除。

例 11

机型：春兰 KFR—20W 型

故障现象：遥控不能开机，但手动操作机板按钮能开机且能正常工作。

分析与检修：引起遥控失灵的故障原因有：

- (1) 电源不良；
- (2) 遥控接收器损坏；
- (3) 遥控发射电路有故障；
- (4) 遥控器接收电路有元件损坏。

首先实测遥控器的电池，其电压为正常（2.4V），查遥控器电池的正、负极片触点无氧化腐蚀现象。再检查室内机遥控接收器，发现遥控接收块 REC 触点脱焊

处理结果：重焊 REC 触点后，按遥控开关键，空调器开启（停止），故障排除。

例 12

机型：春兰 KFR—22GW/A 型

故障现象：室内机漏水。

分析与检修：引起室内机漏水的故障原因一般是出水管安装位置不对或出水管破裂所致。观察压缩机制冷正常。做排水实验时，发现室内机左侧（出水管）漏水。剥开漏水处包扎带后检查出水管，发现机壳口出水管有裂口，估计是在安装出水管时被机壳口毛刺碰伤而漏水。

处理结果：用锉刀将机壳口的毛刺锉平后，再更换新出水管，然后通电试机，故障排除。

例 13

机型：春兰 KFR—32 型

故障现象：开机后运行指示灯（绿灯）闪亮，压缩机、室外风机均不工作，室内风机高速运转。

分析与检修：出现此类故障的原因多为管温电阻得到错误信息所致，当管温电阻减小时，电脑板得到信息为“蒸发器温度升高”。当管温电阻下降到一定值时，满足“室内超高温保护”条件时，室内风机高速转动，室外风机及压缩机均会出现停机现象。

当环境温度为 0℃ 时，测管温电阻的阻值为 2kΩ，正常情况下其阻值应在 13kΩ 左右，说明管温电阻已变值。

处理结果：更换同规格管温电阻后，通电试机，故障排除。

例 14

机型：春兰 KFR—32W 型

故障现象：遥控打不开电源，但手控正常且能正常工作。

分析与检修：由于手控能正常开机，说明遥控器存在故障，测遥控器单片微处理器 D75304GF^⑧脚复位端 Q5、Q6 正常，根据维修经验，一般电子线路中的电容器较易损坏，

拆下 C8 检查，发现已严重漏电。

处理结果：用一只同规格电容器更换后，故障排除。

例 15

机型：春兰 KFR—32W 型

故障现象：通电开机，室内外风机均能正常运转，但压缩机不能启动运转。

分析与检修：经询问用户该机为新安装使用机，故确定机子损坏的可能性很少。重点检查电源电压及连线，经查均未发现问题。再打开外壳检查，发现室内机温度传感器插件接触不良，造成电脑板无检测信号而不能启动。

处理结果：将接插件插紧后，试机，故障排除。

例 16

机型：春兰 KFR—32GW 型

故障现象：通电不到 2 秒压缩机就很快启动运转，而室外风机则不启动运转。

分析与检修：经初步分析，怀疑为压缩机控制电路有故障。相关电路如图 1-2 所示，该部分电路的工作原理是：空调器的主控制器接收到开机、停机的控制指令，经 CPU 处理后，从 ⑩脚发出启停压缩机的信号（高电平为启动运行）。再经反向驱动集成电路（ μ PA2003）控制功率继电器闭合，释放，从而控制压缩机的启停。根据上述分析，压缩机失控的原因有：（1）功率继电器触点粘合；（2）CPU

不良；（3）驱动集成电路（ μ PA2003）局部损坏。
试用遥控开机后，测 CPU ⑩脚上的电压马上跳变为稳定的 5V 高电平，而一关机又恢复为 2~3V 电压（正常应为低电平），说明 CPU 局部损坏，对照电路分析 CPU 出口没有接下拉电阻，导致这一路输出电路饱和或截止不彻底，使反相驱动集成电路 μ PA2003 保持 2~3V 电压，继电器处于闭合状态，故一通电，压缩机即启动运转。

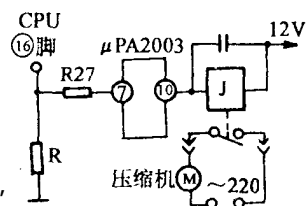


图 1-2 控制电路局部图

处理结果：在 CPU 输出口装一只 50k Ω 的电阻（如图中 R）；再测 ⑩脚已能输出正常高低电平，故障排除。

例 17

机型：春兰 KFR—32GW/A 型

故障现象：室内机漏水。

分析与检修：引起室内机漏水的主要原因主要有：

- （1）室内机安装位置不对；
- （2）室内机排水管破裂；
- （3）排水管道堵塞。

目测室内机明显左低右高，致使室内机排水不畅，造成漏水。

处理结果：试用木板垫在底板左边挂脚上，使室内机安装水平。再做排水实验，排水正常。

例 18

机型：春兰 KFR—32GW/A 型

故障现象：空调器室内机漏水，但制冷良好。

分析与检修：经询问用户，室外出水管滴水很少，说明故障属出水管出水不畅。先找到出水管末端，用嘴吹气，发现水管阻力很大，检查发现积水盘脏堵。

处理结果：用吹、吸结合的办法，让接水盘中积水流下来，再试机，故障排除。

例 19

机型：春兰 KFR—35GW 型

故障现象：室内机底部少量漏水，室外机出水管出水正常。

分析与检修：由于漏水量很小，且室外侧漏水正常，估计为室内外机之间的蒸发器结露。观察漏水部位在室内机机壳底部，查看位于室内机后部下方的蒸发器管道接头处，发现保温包扎带包扎已松开，失去了保温作用，使空气的水蒸气遇冷凝固。

处理结果：剪开包扎带和变形变薄的保温层，更换保温层后再用包扎带包扎好，试机，故障排除。

例 20

机型：春兰 KFR—35GW 型

故障现象：开机，按制热开关键，空调即进入制热状态，但制热运行约 5 分钟便自动停机，运行指示灯闪烁，试按遥控开关键无反应。

分析与检修：空调器能进入制热状态，说明供电电源基本正常，初步怀疑故障出在控制电路。首先检查室外机管温传感器 T3，测其阻值能正常地随温度的变化而变化，且变化范围大。再检查室内机温度传感器 T2，测其阻值为 1.27k Ω ，在常温状态下正常值为 10k Ω ，明显不正常。将其温度传感器安装到同型号的正常机上试验，出现上述相同的故障，且阻值变化小，故判断该温度传感器已损坏，

处理结果：更换室内机感温传感器后，空调器制热正常，故障排除。

例 21

机型：春兰 KFR—40GW 型

故障现象：室内机漏水，但室外漏水管出水正常。

分析与检修：打开机壳观察，发现室内机热交换器上结冰，故判断为制冷系统漏氟，致使蒸发压力过低而结冰。开机检测回气管压力只有 0.05MPa，说明空调器漏氟。关机后用肥皂水检漏，查看室内机、室外机接头处未泄漏，当检测到气管大阀门帽时，发现有气泡冒出。查出气管大阀门帽已开裂损坏。

处理结果：更换新阀门帽后，加氟，试机，工作正常。

例 22

机型：春兰 KFR—50LW/D 型

故障现象：制冷 10 分钟后，室外机停止运转，室内风机变为低风，无故障代码显示。

分析与检修：该机定时关机为 10 分钟挡，首先检查定时关机部分无故障。从故障现象分析，就是保护性停机。空调器保护性停机原因主要有：

- (1) 过流过压保护；
- (2) 防冷冻、防高温保护；
- (3) 高低压保护。

检查电源电压正常，用钳形表测运行电流，停机时无电流升高现象。查室内机温度传感器 RT1 为 3.5k Ω ，且随温度变化而变化，变化明显，属正常。查室内管温传感器 RT2

(RT2 型号为 502AT, 其正常值如表 1-1 所示) 为 $60\text{k}\Omega$, 开机后很快达到 $995\text{k}\Omega$, 说明该传感器损坏。

处理结果: 更换后, 运行正常。

检修经验: 该机故障代码如表 1-2 所示。

表 1-1 RT2 (502AT) 阻值温度对照表

温度 $^{\circ}\text{C}$	0	5	10	15	20	25	30	35	40
阻值 $\text{k}\Omega$	13.2	10.8	8.83	7.26	6.01	5.00	4.17	3.50	2.96

表 1-2 春兰 KFR—50LW/D 型空调故障代码表

故障代码	故障原因	故障代码	故障原因
E1	室内外通信失败	E4	系统高压保护
E2	压缩机过流	E5	室外环境温度过低保护
E3	电源电压异常	E6	室内热交换器冻结保护

例 23

机型: 春兰 KFR—50LW/D 型

故障现象: 通电后液晶显示屏上显示故障代码“E1”保护(如表 1-2 所示), 整机不工作。

分析与检修: 故障代码“E1”的含义为空调室内外机通信失败保护。检查室外主控板 AP3、内外机三芯信号线正常, 替换室内主控板 AP1, 故障依旧。重点检查室内中间接口控制板 AP2, 各信号插件均接触可靠, 但发现中间板 AP2 上的集成块 U201 (2003) 有几脚电压不正常, 仔细检查外围元件, 脚与⑮脚间的电阻 R202 ($5.1\text{k}\Omega$) 开路。

处理结果: 更换同规格电阻后, 通电试机, 故障排除。

例 24

机型: 春兰 KFR—50LW/D 型

故障现象: 制热运行时, 房间温度到达设定温度后, 空调器不能自动停机。

分析与检修: 根据故障现象初步判断为温度检测电路有故障或环境温度传感器 RT1 不良。检查温度检测电路正常, 拆下温度传感器 RT1 测量其阻值为无穷大, 说明检测到的温度始终是最低, 故造成不停机故障。

处理结果: 更换同型号温度传感器后, 接通电源试机, 故障排除。

检修经验: 该春兰 KFR—50LW/D 型柜式空调器辅助电加热丝工作的条件是: 当设定制热状态且室内风机运转后, 检测到环境温度 $\leq 24^{\circ}\text{C}$; 同时出风温度 $\leq 40^{\circ}\text{C}$ 时, 辅助电加热丝投入工作; 当环境温度 $> 24^{\circ}\text{C}$, 且出风温度 $> 50^{\circ}\text{C}$ 时, 辅助电加热丝停止工作。

例 25

机型: 春兰 KFR—70LW/BD 型

故障现象: 室内机漏水, 但制冷良好。

分析与检修：检查出水管走向，发现墙洞比接水盘高，因而导致漏水。

处理结果：重新在墙面钻孔，高度比接水盘低 5cm，让出水管单独通过，再试机正常。

例 26

机型：春兰 KFR—70GW 型

故障现象：通电后室内机开始启动运转，但运转 3 分钟后便停机，室外机不运转。

分析与检修：检查室内机电脑板、传感器均正常，再检查室外机，通电测试 AP3 电路板电压异常，经检查，发现将零线误接成地线，使电路板回零不好，电路不能正常工作。

处理结果：将零线重新改接后，AP3 电路板电压恢复正常，整机也能正常工作，故障排除。

例 27

机型：春兰 KFR—70GW 型

故障现象：空调器开机运转 10 分钟左右，压缩机停止工作。

分析与检修：拆开室外机壳检查，散热器上沾满尘土，用手触摸散热器十分烫手，由于散热器上沾满尘土，故致使其散热不良，系统内压力过高，高压压力开关动作，切断压缩机的运转电源。经检查，高压压力开关果然动作。

处理结果：将散热器上的脏尘去除后，通电其散热良好，且长时间运转都能正常工作，故障排除。

例 28

机型：春兰 KFR—140LW 型

故障现象：通电开机，空调器制冷正常，但运行几分钟后停机指示灯（室内红灯）亮，运行停止，按任何键均无反应，且显示故障代码“E6”。

分析与检修：故障代码“E6”的含义为室内热交换器冻结（见表 1-2）。

经以上分析，重点应检查室内热交换器，拆开机盖，检查蒸发器并无冻结现象，测温度传感器 RT2 阻值为 5.1kΩ 正常。经仔细检查发现 TR2 与主控板的接插件中导电片受潮蚀断，使主控板误测到蒸发器冻结。

处理结果：更换插件后，通电试机，故障排除。

例 29

机型：春兰 KFR—140LW 型

故障现象：接通电源后，刚开机空调器运转正常，但运行十几分钟后显示故障代码“E6”，且自动保护停机。

分析与检修：显示故障代码“E6”表示为室内蒸发器冻结，但经检查蒸发器，其表面并没有冻结，只结霜且很均匀。进一步测 RT2 阻值也正常（RT2 型号为 502AT 其正常阻值见表 1-1）。检查发现 RT2 与主控板 RP1 的接插件中导电片断裂，使主控板刚接到蒸发器冻结信息便保护停机，分析原因是该接插件紧挨蒸发器，长期受潮而蚀断。

处理结果：更换主控板接插件后，通电试机，故障排除。

例 30

机型：春兰 KFR—140LW/DS 型

故障现象：开机时正常，运行一段时间后出现“E4”保护故障代码，同时保护指示灯亮。

分析与检修：引起此种故障的原因主要有：

- (1) 室外机组安装位置不当；
- (2) 室外机轴流风扇被异物卡住；
- (3) 室外机组的进出风口有障碍物；
- (4) 温度传感器 R75、R303、R304 开路。

首先检查室外机，发现该室外机安装在阳台上，由于安装位置不当，空调器受太阳直射，且日照时间长，故造成冷凝压力过高，而出现自动保护。

处理结果：增设防晒棚，避免太阳直射，故障排除。

例 31

机型：春兰 KTR—32GW 型

故障现象：室内机工作正常，室外机不能启动工作。

分析与检修：引起主机不工作的原因主要有：

- (1) 电压过低；
- (2) 温度传感器不良；
- (3) 室外机制冷系统高压端压力过高，使高压压力开关跳开；
- (4) 微处理器损坏或接口有故障。

经检查电源电压正常，检查压力开关和室外温度传感器也正常。检查电脑板 6V 和 12V 供电正常，检查室内机温度传感器 RT1，在环境温度 30℃ 时，测其电阻值为 270Ω，也正常。该微处理器 D75028CW ②脚为温度传感器输入端，测 ②脚电压为 2V，不稳定，断开微处理器的 ②脚，测该点电压还是不稳定，检查相关元件，发现该点对地所接的一只 0.022μF/16V 小电容已失效。

处理结果：用同型号小电容更换后，②脚电压上升为 2.8V，主机工作恢复正常，故障排除。

例 32

机型：春兰 KFD—70 型

故障现象：通电，试按动制冷开关键，空调器无反应，不工作。

分析与检修：检查 380V 电源正常，初步怀疑过、欠压保护电路有问题。该机过、欠压保护电路如图 1-3 所示，其工作原理是：在正常的电压范围内（ $380V \pm 10\%$ ），AC 6.3V 电压通过二极管 V1 半波整流，电容 C3 滤波后，经 R5 加至由 N1、N2 构成的双限比较器，使该比较器输出高电平，N3 输出低电平，N4 也输出低电平，三极管 V9 截止，过、欠压指示灯 LED 熄灭，同时三极管 V10 截止，V11 导通，从而使温控板上继电器吸合；当交流电压过压时，N1 ⑬脚输出低电平，使 N3 输出高电平，N4 也输出高电平，三极管 V9 导通，过、欠压指示灯亮，同时 V10 导通，V11 截止，使温控板上继电器不能吸合，压缩机不工作。

经以上原理分析，首先测 N4 输出端电压约为 0V，正常，再查 V10、V11、R9、R18 等相关元件，发现 V10 的 c-e 极击穿，导致 N11 的 b 极失去偏置电压而始终处于截止状态，造成压缩机和室内外风机均不工作。

处理结果：更换同型号三极管后，通电试机，故障排除。

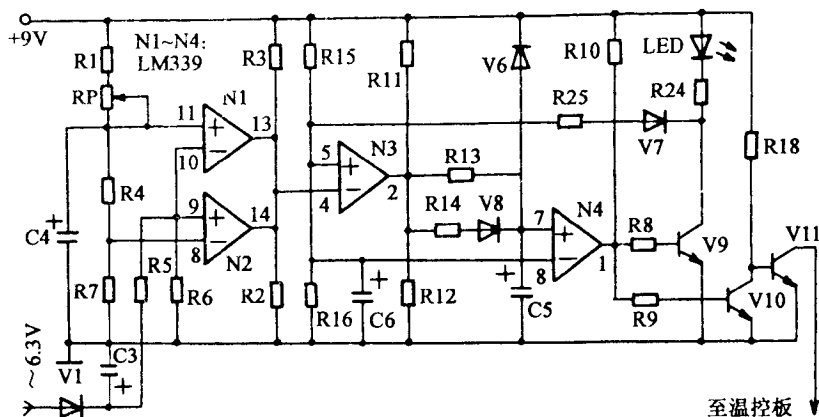


图 1-3 过、欠压保护电路图

例 33

机型：春兰 KFD—70 型

故障现象：开机后指示灯亮，但整机无反应，压缩机和室内外风机均不工作。

分析与检修：初步判断故障原因为电源电路异常所致。试用电笔测供电线路三相均有电，检查零线也正常。仔细观察发现室外线路改线，其原因可能是在改线中将电源相序接反所引起。因空调器设有防止压缩机反转的相序保护装置，当室外电源相序改变后，空调器相序保护装置动作，从而出现开机无反应故障。

处理结果：将任意相邻的两线互换接好后试机，空调器启动运转，故障排除。

例 34

机型：春兰 KFD—70DS 型

故障现象：电源电压正常，但开机后空调器不启动运转。

分析与检修：引起此种故障的原因可能在控制电路以后的电路。经逐步检查室内外机连线、继电器热保护器均正常。采取强行启动法，室外机即可运转，用万用表测变压器电阻值正常，进一步检查发现变压器与输出端接点虚焊。

处理结果：重焊变压器接点后，通电试机，故障排除。

例 35

机型：春兰 KFD—70DS 型

故障现象：主机及压缩机均运转，也制冷，但制冷效果差。

分析与检修：此种故障现象类似液击，怀疑膨胀阀不良，经开机检查，膨胀阀门开启过大，致使压缩机进入蒸气而产生液击。

处理结果：调节弹簧压力，使膜片上移，阀门关小，故障排除。

例 36

机型：春兰 KFD—70DS 型

故障现象：通电开机后，室内机组运转正常，但室外机不工作。

分析与检修：由于室内机组工作正常，说明电源电压正常，应重点检查连线及室外机组电路。经查发现室外机接线端 A、B 连接导线接头松脱，致使 KA4 无线圈电压。

处理结果：将导线连接好后，通电试机，故障排除。

例 37

机型：春兰 KFD—70I 型

故障现象：通电压缩机和室内外风机均能启动运转，也能制冷，试调温度设定按钮无反应。

分析与检修：由于调节温度设定失控，故怀疑温度设定电路有故障。该机温度设定电路由两只 4041 和两只移位寄存器 40194 组成。两只集成电路同时损坏的可能性很小，重点应检查相关的公共电路。40194 的时钟信号（CP）和功能控制信号（S1、S2）均由 IC7 提供。用万用表测 IC7 第⑦脚在开启时为低电平，在闭合时为高电平；而 IC7 脚无论开启、闭合都为高电平，故造成 40914 的 CP 端始终处于高电平，而无时钟信号。再测 IC7 脚电压在开启或闭合状态下都为 0.3V，检查外围元件时发现 C2 损坏漏电。

处理结果：更换同型号电容后，通电试机，故障排除。

例 38

机型：春兰 KFD—70L 型

故障现象：通电后空调器制冷正常，但不制热。

分析与检修：该机的制热、制冷除受工作方式控制继电器 J3 和 J4 控制外，还受温控继电器 J1 的控制。在正常情况下 J1 吸合时，与制冷控制继电器 KA4 串联的常开触点 J1-2 闭合，而与制热控制继电器 KA3 串联的常闭触点 J1-1 断开。初步判断 J1 触点粘连，用万用表欧姆档测其 J1-2 在关机状态下呈现开路状态。

温控电路控制 J1 的晶体管 BG8 是由比较器 IC7b 驱动的，测 IC7b 的同相输入端对地电压为 2.2V，反相端对地电压为 1.9V。拔掉 RT 连线插件，故障依旧，怀疑反相输入端与地之间的电容器 C1 不良，拆下检查发现 C1 漏电。

处理结果：更换同型号电容 C1，故障排除。

例 39

机型：春兰 KFD—70L 型

故障现象：通电后，室内机工作正常，但室外机不工作。

分析与检修：室内机工作正常，说明制冷状态继电器 K4 能吸合，判断电路板与室外机的连接电路有故障。用万用表测与室外机控制继电器 KA4 串联的 K1 触点没有闭合，其绕组电压没有 +9V 电压，该 +9V 电压由温度控制器提供，在常温下（25℃）测温控器感温探头阻值为 6.15kΩ，正常。再测 IC7⑫脚电压为 1.2V，IC7 第⑨脚电压为 1.9V，均偏离正常值，判断 IC7 内部损坏。

处理结果：更换 IC7 后，通电试机，故障排除。

例 40

机型：春兰 KFD—70LW 型

故障现象：夏天制冷正常，冬天不制热。

分析与检修：根据现象判断故障可能出在温控电路，该机温控电路中 IC2 为制冷、制热方式选择电路，其脚 Q1 端和脚 D1 端相连，⑨脚 D2 端和⑫脚 Q2 端相连组成两个 T 型触发器。正常情况下，当电源接通后，正脉冲分别加于 IC2 的清零端脚、⑨脚，温控电路复位于准备状态，当按下 K2“制热”钮，⑪脚 CP2 端得到一正脉冲。⑬脚 Q2 端为高

电位，导致 BG3 导通，制热继电器 J3 吸合，其常开触点 J3-1 闭合，使 KA3、KA1、KA4 吸合。其中 KA3 常开触点 KDA3-1 闭合，使交流接触器 KM1 触点吸合，接通主电源，电热管开始加热，同时 KA1 或 KA2 常开触点 KA2-1 或 KA1-1 闭合，室内风机启动运转，空调器开始制热。

经以上分析，测 BG3 的 c 极电压为 8.5V（正常时 BG3 导通，其 c 极电压应小于 1V），查出 BG3 的 c-e 极已开路。

处理结果：更换同型号新管后，通电试机，故障排除。

例 41

机型：春兰 KFS—70LW 型

故障现象：有时能正常开机，有时过、欠压指示灯亮，机组不能启动运转。

分析与检修：从故障现象分析，怀疑电源电压有故障，用万用表检测电压正常。该空调器的过、欠压保护电路主要由 IC1 四电压比较器组成，其 IC1a、IC1b 对取样电压交流 6.3V 进行检测，当电源电压出现过高或过低的状态时，IC1 的⑩脚或 IC1 的⑬脚输出高电平。+9V 电源经 R7 或 R8 对 C4 充电。当 C4 上电压等于 IC1⑦脚电压且大于 IC1⑧脚电压时，IC1 脚输出为高电平，BG1 导通，继电器 J 吸合，温度控制电路中的常闭触点 J1 断开，使该电路中的 BG2 或 BG3 因失电而截止。温度控制电路停止工作，过、欠压指示灯亮。

由于电源电压正常，故判断延时电路有故障。延时电路由 R7 和 C4 组成，经分别检查后查得电容 C4 严重漏电，拆下检测已失效，造成过、欠压保护误动作。

处理结果：更换 C4 后，空调器启动运转，故障排除。

例 42

机型：春兰 KFD—70LW

故障现象：安装后，开机运转时室外机接触器连续频繁动作，使室外机不能正常工作。

分析与检修：该机低电压保护电路的供电和检测电压是由变压器提供的，检查变压器初级电压为 380V，检查室内外机连接线和室外机控制线路均正常，开机时同步测试电压，相线之间电压为 380V，但相线与零线间电压有异常，检查用户接线插座，发现零线和地线接反，把地线接在零线的位置上，而未接零线。

处理结果：将插座上的零线和总电源的零线连接牢后，通电试机，故障排除。

例 43

机型：春兰 KFD—70DS 型

故障现象：在室内温度高于设定温度时，按下制冷按钮后压缩机不工作，室内外风机也不启动运转。

分析与检修：将过、欠电压保护板上输出三极管 V11 的集电极和发射极短路时，则压缩机和风机均能正常启动运转，说明故障在过、欠电压保护电路。通电测量过、欠电压保护电路中 N4 输出端电压接近 0V，正常；进一步检查 V10 和 V11，查出 V11 开路损坏。

处理结果：更换新管后，通电试机，故障排除。

例 44

机型：春兰 KFD—70DS 型

故障现象：室内外机组均不运转，整机不工作。

分析与检修：根据故障现象，分析故障在控制电路或相关连线、热保护器、继电器、变

压器等上。经检查室内外机连线正常，继电器、热保护器也均正常。强行启动，则室外机运转，判断变压器有问题。测变压器电阻值正常，仔细检查发现变压器输出端接点虚焊。

处理结果：重新焊接变压器接点后，通电试机，故障排除。

例 45

机型：春兰 KFD—70DS 型

故障现象：室外机不运转，不制冷。

分析与检修：拆开室内机检查，未发现明显异常。拆开室外机检测，用电压表测 KA4 无线圈电压。进一步检查，查得其原因为连接线 A、B 接线端头松动，从而致使接触不良。

处理结果：重新连接 A、B 两线后，通电试机，室外机启动运转，整机工作正常，故障排除。

例 46

机型：春兰 KFD—70DS 型

故障现象：室内外风机及压缩机均能正常运转，制冷，但制冷量不足。

分析与检修：此故障的原因可能是制冷剂泄漏或膨胀阀不良。经检查发现膨胀阀门开启过大，致使压缩机进入蒸气而产生液击。

处理结果：调节弹簧压力，使膜片上移，关小阀门、消除液击，然后再通电试机，故障完全排除。

检修提示：检修时，若膨胀阀门无法控制，则应更换新的膨胀阀。制冷剂泄漏时，压缩机的工作电流会减小，压缩机表面温度也会低于正常工作温度；膨胀阀门开启过大造成压缩机液击，压缩机的运转电流会偏大，工作时噪声也增大。

例 47

机型：春兰 KC—20A 型

故障现象：蒸发器下半部挂满冰，制冷效果差。

分析与检修：蒸发器下半部挂满冰就等于下半部包了一层保温层，经初步分析，可能是由于温控器不良，而造成不能按设定温度控制压缩机停机、开机，致使开机时间长，停机时间短，启停频繁。该机刚启动化霜又启动制冷，致使化霜水结冰，制冷产生的水蒸气也结冰，造成蒸发器挂满冰。

更换温控器后试机，故障依旧。仔细观察发现该机温控器的感温包是卡在蒸发器中部 U 型支架上，与蒸发器翅片的距离约 2mm，由于感温包与蒸发器的距离太远，使温控器达不到温控点。

处理结果：取下感温包，将其移至蒸发器下端紧贴翅片以提高感温包的灵敏度，开机试验，空调器制冷良好，故障排除。

例 48

机型：春兰 BP50 型

故障现象：通电 3 分钟后，室内机操作板上红灯亮，运行停止，且显示故障代码“E2”。

分析与检修：检查室内外风机正常，短接压缩机保护器连线后，试机，故障依旧。试去掉连线后再试机，室内机不显示 E2。测压缩机启动电流较大，判断为压缩机内部损坏。

处理结果：更换同规格压缩机后，试机，故障完全排除。

例 49

机型：春兰 BP50 型

故障现象：开机将空调器设置在制热状态时，室内外机工作正常，但室内机出风不热，制热效果差。

分析与检修：检查供电电路正常，用手触摸室外机接头处的粗管有温热感。因为变频空调采用电子膨胀阀节流，故以工作压力判断故障不太准确。测工作电流比额定值小得多，判断为少氟。在开机制热时，用肥皂水涂在各接头处，发现室内机接头冒气泡，经检查发现此接头没拧紧，故造成漏氟。

处理结果：用扳手拧紧室内机接头后检漏、按定流加氟法，加至额定电流后，开机制热正常。

检修经验：变频空调在补氟时最好采用定流（定额）加氟法，因为其工作压力不是在严重缺氟时几乎不变。

例 50

机型：春兰 BP50 型

故障现象：使用过程中出现“E3”。

分析与检修：检查供电电源正常，开机后测电压为 170V；再测工作电流在热机时大于 20A 冷机时大于 19A。检查室内外机均正常。经询问用户，该故障是在空调器新安装不久后出现的，故判断安装时补氟太多。测制热压力达到 2.64MPa。

处理结果：放氟至规定工作压力，测其工作电流正常，故障完全排除。

例 51

机型：春兰 BP50 型

故障现象：接通电源开机后，空调器在使用过程显示“E6”。

分析与检修：显示“E6”表明压缩机排气温度过高（高于 115℃）或排气传感器有问题。测排气传感器正常，悬空排气传感器试机，空调工作正常，检测电流偏小，判断是系统缺氟所致。

处理结果：用定量加氟法加入定量的制冷剂，同时观测电流到额定值后，通电试机，故障排除。

检修经验：检修空调时，测量电流可以帮助我们更快地找出故障原因。变频空调用电子膨胀阀代替了毛细管，在制冷剂缺少不太多的情况下，其工作压力几乎没什么变化，因此无法从压力上判断是否缺氟，这时只有测量电流帮助判断才行。

例 52

机型：春兰 BP70 型

故障现象：接通电源后便显示“E0”，室内机电源指示灯不亮。

分析与检修：检查室内外机连线及相应插头，均正常，拆开室外机盖，查出保险管断开，重新更换一个保险管，但只要一通电便又烧断，由此判断电路某处短路，进一步检查发现整流块内部已短路。

处理结果：更换整流块后，通电试机，故障排除。

例 53

机型：春兰 FDF285H 型

故障现象：通电后压缩机和室内外风机均不能启动运转，试按遥控器开关键，无任何反应。

分析与检修：经询问用户，该机安装使用一个月后，突然灯泡一闪便停机，随后不能启动。初步判断为电源插座不通或电源变压器烧坏。打开室内机外壳，用万用表检查控制电路电源变压器，测其初级线圈阻值为无穷大，正常应为 600Ω ，证明已开路。

处理结果：更换同规格变压器后，通电试机，故障排除。

例 54

机型：春兰 FDF285H 型

故障现象：需连续开机、关机几次后，才能进入正常制冷状态。

分析与检修：据用户反映，该空调器使用还不到一年时间，便出现上述故障，判断四通阀不良。经对四通阀工作原理进行分析，控制阀的阀芯密封性能差，压力串气，造成没有足够的压力封闭毛细管控制阀端，致使换向阀的滑块不能一次导向成功。

处理结果：更换四通阀后，通电试机，故障排除。

例 55

机型：春兰 FDF285H 型

故障现象：夏天能制冷，冬天不但不制热反而制冷。

分析与检修：造成此种故障现象的原因主要是电磁四通阀不良，首先用万用表测电磁四通阀，查出其连线错接，致使 RSV—10 无 220V 交流电压，无法进行制热转换。

处理结果：重新接线后，故障排除。

例 56

机型：春兰 FDF304HEN 型

故障现象：室内机面板显示正常，但不能制冷和制热。

分析与检修：判断电源电压或连线有问题，首先检查电源电压基本正常，连线规格也合乎要求，检查室外机电源线时，发现“+”、“-”极接反。

处理结果：将电源线“+”、“-”极对调后通电试机，空调器恢复正常制冷和制热。

检修提示：这种现象通常是移机或修理时盲目拆卸所致，检修时应细心核查各连线。

例 57

机型：春兰 FDF304HEN 型

故障现象：通电开机空调器不能正常制冷，在反复开关机数次后，制冷才恢复正常。

分析与检修：据用户反应，该空调器安装使用不久，便出现上述故障，判断四通阀不良。四通阀的阀芯密封性差，压力串气会造成无足够的压力封闭毛细管控制阀端，致使换向阀的滑块不能一次导向成功，需反复开起电源，借助开关机时的电流冲击后才能正常工作。

处理结果：更换四通阀后，通电试机，故障完全排除。

二、格力空调器

例 1

机型：格力 RFD—7.5LWPD 型

故障现象：通电后进行各项操作，面板液晶屏能正常显示相关字符，开机制热时室外风机及压缩机均正常工作，但室内风机不运转，无热风。

分析与检修：由于室外机运行正常，说明故障出现在以下部位：

(1) 四通阀不能正常工作。当四通阀不得电或者阀体损坏时，空调器实际上按制冷模式工作，室内机蒸发器上的管温感温管感受不到蒸发器升温信息，因此防冷风装置工作，室内风机不工作；

(2) 蒸发器上的管温电阻断线或接触不良。此时电脑板得到的信息为“蒸发器温度低”，防冷风装置动作，室内风机不转，此时手触摸液管应较热，且液晶显示板一般会显示故障代码“E2”。

(3) 制冷剂严重泄漏。当制冷剂严重泄漏时，空调器仍能制热，但制热效果差。出现此种故障时，制热不足，由于防冷风装置的作用，室内风机也不旋转，但开机一段时间后会显示温度降低并出现毛细管结霜的现象。

经以上分析，试开机运行一段时间后发现室内温度显示由开始的 9℃ 下降到 7℃。用手摸连接管，发现粗管微温，毛细管出现结霜现象，判断为制冷剂严重泄漏。

处理结果：用电子检漏仪检查为蒸发器有一泄漏点，对其砂光、焊补、抽空、加剂，试机故障排除。

检修提示：若出现管温电阻变值，也会出现类似现象，此时可将感温电阻拆下，用万用表测量电阻，边测边对感温电阻加温。若正常，其电阻值随温度升高而降低（0℃ 时约为 14kΩ，10℃ 时约为 9kΩ，20℃ 时约为 6kΩ）。

例 2

机型：格力 RFD—7.5LWPD 型

故障现象：该机通电后，不制热，但能正常制冷。

分析与检修：通电触摸液晶屏幕开关，将空调器设置在制热状态，室内风机不工作，但室外压缩机能启动运转，怀疑室内机有故障。拆下室内机磁力外板，本着先易后难的原则，先测电控板保险管压敏电阻良好、变压器次级有 220V 交流电压输出；再测管温传感器无问题，且安放位置符合要求，最后检查电控板上风扇控制电路，发现电容 C7 损坏漏电。

处理结果：用同型号电容更换 C7 后，接通电源，空调器恢复制热，故障排除。

例 3

机型：格力 KFD—25G 型

故障现象：通电，室内机能正常工作，室外压缩机和风机也能正常工作，但不制冷，也不制热。

分析与检修：引起此类故障的原因有：

- (1) 制冷系统泄漏；
- (2) 压缩机电磁阀失灵；