

新世纪劳动技能与劳动力转移培训教材

# 维修电工快速入门

主 编 王洪福 顾曙敏

 **北京理工大学出版社**  
BEIJING INSTITUTE OF TECHNOLOGY PRESS

## 内 容 简 介

本书以课题为单元介绍维修电工必备的理论和实践技能知识，主要包含维修工入门知识、电工基本技能训练，常用低压电器、电力拖动及其基本控制电路、常用机床电器控制线路简介和 PLC 简介。

版权专有 侵权必究

---

### 图书在版编目 (CIP) 数据

维修电工快速入门/王洪福, 顾曙敏主编. —北京: 北京理工大学出版社, 2008. 1

新世纪劳动技能与劳动力转移培训教材

ISBN 978-7-5640-1334-9

I. 维… II. ①王…②顾… III. 电工—维修—技术培训—教材 IV. TM07

中国版本图书馆 CIP 数据核字 (2007) 第 204003 号

---

出版发行 / 北京理工大学出版社

社 址 / 北京市海淀区中关村南大街 5 号

邮 编 / 100081

电 话 / (010)68914775(办公室) 68944990(批销中心)  
68911084(读者服务部)

网 址 / [http:// www. bitpress. com. cn](http://www.bitpress.com.cn)

经 销 / 全国各地新华书店

印 刷 / 北京圣瑞伦印刷厂

开 本 / 880 毫米×1230 毫米 1/32

印 张 / 8.375

字 数 / 218 千字

版 次 / 2008 年 1 月第 1 版 2008 年 1 月第 1 次印刷

印 数 / 1~4000 册

责任校对 / 张 宏

定 价 / 15.00 元

责任印制 / 周瑞红

---

图书出现印装质量问题, 本社负责调换

# 新世纪劳动技能与劳动力转移培训 教材编委会

主 任 张伟贤  
副主任 潘白海 蒋 倩 卢玉章 袁梁梁 姚国铭  
王立新 高建明 李凤云 张晓松 邱玲敏

## 编写单位

江苏省劳动和社会保障厅  
江苏城市职业学院武进校区  
江苏技术师范学院  
江苏工业学院  
常州信息职业技术学院  
常州轻工职业技术学院  
常州纺织技术学院  
常州机电职业技术学院  
常州高级技工学校  
常州武进职业教育中心学校  
常州市劳动和社会保障局就业管理处  
常州科教城现代工业中心  
常州凯达轧辊集团有限公司

# 前言

维修电工快速入门

本书以课题为单元介绍维修电工必备的理论 and 实践技能知识。主要包含：课题 1、维修电工入门知识：电工基本术语，对维修电工的基本要求，基本的安全用电措施，常用的电工工具与仪表（介绍型号、规格、使用方法、使用注意事项），电气火警与触电急救，接地与接零，接地装置；课题 2、电工基本技能训练：导线与导线的连接（裸导线，绝缘导线，漆包线），常用照明电路的安装与维修，单相，三相笼型异步电动机及其简易测试，电力变压器与控制变压器，电流互感器，电压互感器，工厂供电与节约用电；课题 3、常用低压电器（介绍型号、规格、图形符号、文字符号、使用方法、使用注意事项）；课题 4、电力拖动及其基本控制线路：电力拖动简介，电力拖动基本控制线路及其安装与维修，电力拖动常见故障及其排除方法，电力拖动控制线路的设计；课题 5、常用机床电器控制线路简介：CA6140 车床，X62W 万能铣床；课题 6、PLC 简介：PLC 的历史、常见种类、程序设计方法、硬件图的画法及控制实例。

本书由江苏城市职业学院武进校区王洪福、顾曙敏主编。本书深入浅出，通俗易懂，突出运用和实际操作，可作为中等职业学校电工类的专业课程教材，也可以作为成人职业教育的培训教材。

编者

# 目 录

维修电工快速入门

课题1 维修电工入门知识 .....	1
第一节 工厂供电与节约用电 .....	1
第二节 电气安全与触电急救 .....	20
第三节 常用的电工工具与仪表 .....	29
第四节 电气装置的接地 .....	33
第五节 过电压与防雷 .....	43
课题2 电工基本技能训练 .....	63
第一节 常用电工材料 .....	63
第二节 导线线头的处理及导线敷设 .....	70
第三节 常用照明电路的安装 .....	74
第四节 单相、三相异步电动机 .....	77
第五节 变压器与互感器 .....	85
课题3 常用低压电器 .....	97
第一节 熔断器 .....	102
第二节 开关（刀开关，空气断路器） .....	110
第三节 热继电器 .....	121
第四节 交流接触器 .....	128
第五节 中间继电器 .....	141
第六节 时间继电器 .....	143
第七节 速度继电器 .....	147

第八节 常用低压电器的检修工艺和质量标准 .....	149
课题 4 电力拖动及其基本控制线路 .....	158
第一节 电力拖动简介 .....	158
第二节 电力拖动基本控制线路及其安装与维修 .....	164
第三节 工业机械电气设备维修的一般方法 .....	192
第四节 电力拖动控制线路的设计 .....	202
课题 5 常用机床电器控制线路简介 .....	205
第一节 CA6140 车床 .....	205
第二节 X62W 万能铣床 .....	212
课题 6 PLC 简介 .....	225
第一节 可编程控制器的结构和工作原理 .....	226
第二节 可编程控制器的程序编制 .....	232
第三节 可编程控制器应用举例 .....	251
参考文献 .....	257

## 课题 1

# 维修电工入门知识

- ◎第一节 工厂供电与节约用电
- ◎第二节 电气安全与触电急救
- ◎第三节 常用的电工工具与仪表
- ◎第四节 电气装置的接地
- ◎第五节 过电压与防雷

本课题是《维修电工快速入门》的第一大部分，起承前启后的作用，主要介绍维修电工入门知识。主要包括：电工基本术语、工厂供电、节约用电、对维修电工的基本要求、基本的安全用电措施、接地装置、电气火警与触电急救、接地与接零和常用的电工工具与仪表。

### 第一节 工厂供电与节约用电

#### 一、电工基本术语

##### 1. 电路

电路是由电源、用电器、导线和开关组成的闭合回路，或指电流流过的路径。如图 1-1 所示。

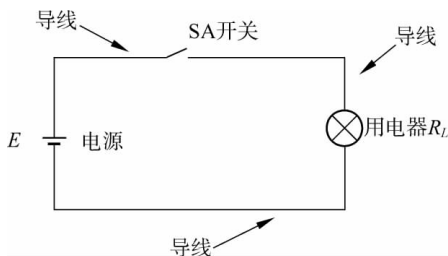


图 1-1 电路图

(1) 电源。把其他形式的能量转变成为电能的装置叫做电源。常见的电源有干电池、蓄电池和直流发电机（产生直流电）以及交流发电机（产生交流电）等。

(2) 用电器。把电能转变成其他形式能量的装置称为用电器，也常把它们称为电源的负载，如电灯、电铃、电动机、电炉等利用电能工作的设备。

(3) 导线。连接电源与用电器的金属线称为导线，它把电源产生的电能输送到用电器，常用铜、铝材料制成。

(4) 开关。它起到把用电器与电源接通或断开的作用。

## 2. 电路图

在设计、安装或修理各种设备和用电器等的实际电路时，常要使用表示电路连接情况的图。这种用规定的符号表示电路连接情况的图，称为电路图，其图形符号见国家标准，如图 1-1 所示。

## 3. 电路的状态

电路有三种状态

(1) 通路（闭路）。电路的各部分连接成闭合回路，有电流流过。

(2) 开路（断路）。电路断开，电路中没有电流流过。

(3) 短路（捷路）。当电源两端的导线直接相连，这时电源输出的电流不经过负载，只经过连接导线直接流回电源。这种状态称为短路状态，简称短路。

一般情况下，短路时的大电流会毁坏电源和导线，应该尽量避免。有时，在调试电子设备的过程中，将电路某一部分短路，这是为了使

与调试无关的部分没有电流通过而采取的一种方法。

## 二、工厂供电

### (一) 工厂供电的意义、要求

工厂供电就是指工厂所需电能的供应和分配，亦称工厂配电。众所周知，电能是现代工业生产的主要能源和动力。电能既易于由其他形式的能量转换而来，又易于转换为其他形式的能量以供应用；电能的输送和分配既简单经济，又便于控制、调节和测量，有利于实现生产过程自动化。因此，电能在现代工业生产及整个国民经济生活中应用极为广泛。

在工厂里，电能虽然是工业生产的主要能源和动力，但是它在产品成本中所占的比重一般很小（除电化工业外）。例如在机械工业中，电费开支仅占产品成本的 5% 左右。从投资额来看，一般机械工厂在供电设备上的投资，也仅占总投资的 5% 左右。因此电能工业生产中的重要性，并不在于它在产品成本中或投资总额中所占的比重多少，而在于工业生产实现电气化以后可以大大增加产量，提高产品质量，提高劳动生产率，降低生产成本，减轻工人的劳动强度，改善工人的劳动条件，有利于实现生产过程自动化。从另一方面来说，如果工厂的电能供应突然中断，则可能对工业生产造成严重的后果。例如某些对供电可靠性要求很高的工厂，即使是极短时间的停电，也会引起重大设备损坏，或引起大量产品报废，甚至可能发生重大的人身事故，给国家和人民带来经济上甚至政治上的重大损失。

因此，做好工厂供电工作对于发展工业生产、实现工业现代化具有十分重要的意义。由于能源节约是工厂供电工作的一个重要方面，而能源节约对于国家经济建设具有十分重要的战略意义，因此做好工厂供电工作，对于节约能源、支援国家经济建设，也具有重大的作用。

工厂供电工作要很好地为工业生产服务，切实保证工厂生产和生活用电的需要，并做好节能工作，就必须达到以下基本要求：

(1) 安全。在对电能的供应、分配和使用中，不应发生人身事故

和设备事故。

(2) 可靠。应满足电能用户对供电可靠性的要求。

(3) 优质。应满足电能用户对电压和频率等质量的要求。

(4) 经济。供电系统的投资要少，运行费用要低，并尽可能地节约电能和减少有色金属消耗量。

此外，在供电工作中，应合理地处理局部和全局、当前和长远等关系，既要照顾局部和当前的利益，又要有全局观点，能顾全大局，适应发展。例如计划供电的问题，就不能只考虑一个单位的局部利益，更要有全局观点。

## (二) 工厂供电系统的有关知识

### 1. 工厂供电系统概况

一般中型工厂的电源进线电压是  $6\sim 10\text{ kV}$ 。电能先经高压配电所集中，再由高压配电线路将电能分送到各车间变电所，或由高压配电线路直接供给高压用电设备。车间变电所内装设有电力变压器，将  $6\sim 10\text{ kV}$  的高压降为一般低压用电设备所需的电压（如  $220/380\text{ V}$ ），然后由低压配电线路将电能分送给各用电设备使用。

图 1-2 所示是一个比较典型的中型工厂供电系统的系统图。系统图是用符号或带注释的框概略表示系统的基本组成、相互关系及其主要特征的一种简图，本图未绘出各种开关电器（除母线和低压联络线上装设的开关外），而且只用一根线来表示三相线路，即绘成单线图的形式。

从图 1-2 可以看出，该厂的高压配电所有两条  $6\sim 10\text{ kV}$  的电源进线，分别接在高压配电所的两段母线上。这两段母线间装有一个分段隔离开关，形成所谓“单母线分段制”。在任一条电源进线发生故障或进行检修而被切除后，可以利用分段隔离开关来恢复对整个配电所（特别是其重要负荷）的供电，即分段隔离开关闭合后由另一条电源进线供电给整个配电所。这类接线的配电所通常的运行方式是：分段隔离开关闭合，整个配电所由一条电源进线供电，其电源通常来自公共电网（电力系统），而另一条电源进线作为备用，通常由邻近单位取得

备用电源。

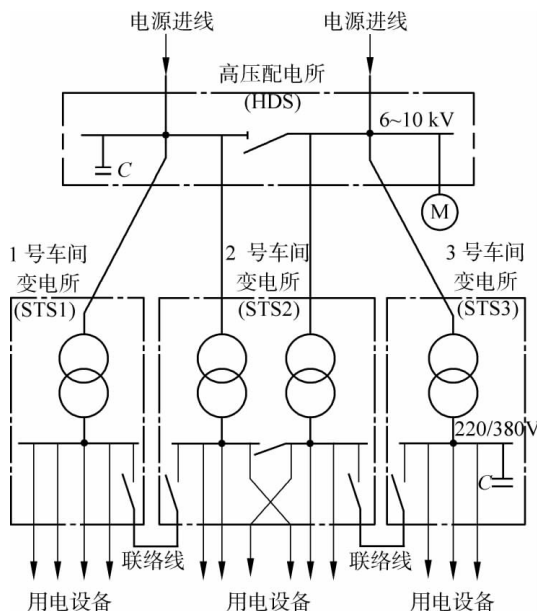
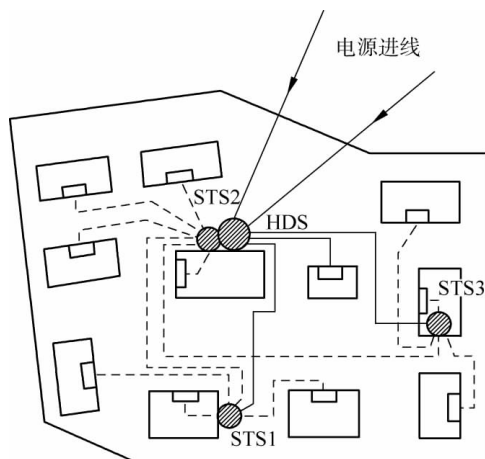


图 1-2 中型工厂供电系统的系统图

这个高压配电所有四条高压配电线，供电给三个车间变电所，其中1号车间变电所和3号车间变电所都只装有一台配电变压器，而2号车间变电所装有两台，并分别由两段母线供电，其低压侧又采用单母线分段制，因此对重要的用电设备可由两段母线交叉供电。车间变电所的低压侧，设有低压联络线相互连接，以提高供电系统运行的可靠性和灵活性。此外，该高压配电所还有一条高压配电线，直接供电给一组高压电动机；另有一条高压线，直接与一组并联电容器相连。3号车间变电所低压母线上也连接有一组并联电容器。这些并联电容器都是用来补偿无功功率提高功率因数用的。

图 1-3 是图 1-2 所示工厂供电系统的平面布线示意图。

对于大型工厂及某些电源进线电压为 35 kV 及以上的中型工厂，一般经过两次降压，也就是电源进厂以后，先经总降压变电所，其中



图例说明

● 高压配电所(HDS) ● 车间变电所(STS)

□ 控制屏、配电屏    ———▶ 高压电源进线

————— 高压配电线    - - - - - 低压配电线

图 1-3 中型工厂供电系统的平面布线示意图

装有较大容量的电力变压器，将 35 kV 及以上的电源电压降为 6~10 kV 的配电电压，然后通过高压配电线将电能送到各个车间变电所，也有的经高压配电所再送到车间变电所，最后经配电变压器降为一般低压用电设备所需的电压，其系统图如图 1-4 所示。

有的 35 kV 进线的工厂，只经一次降压，即 35 kV 线路直接引入靠近负荷中心的车间变电所，经车间变电所的配电变压器直接降为低压用电设备所需的电压，如图 1-5 所示。这种供电方式，称为高压深入负荷中心的直配方式。这种直配方式，可以省去一级中间变压，从而简化了供电系统，节约有色金属，降低电能损耗和电压损耗，提高供电质量。然而这要根据厂区的环境条件是否满足 35 kV 架空线深入负荷中心的“安全走廊”要求而定，否则不宜采用，以确保供电安全。

对于小型工厂，由于所需容量一般不大于 1 000 kV·A 或稍多，

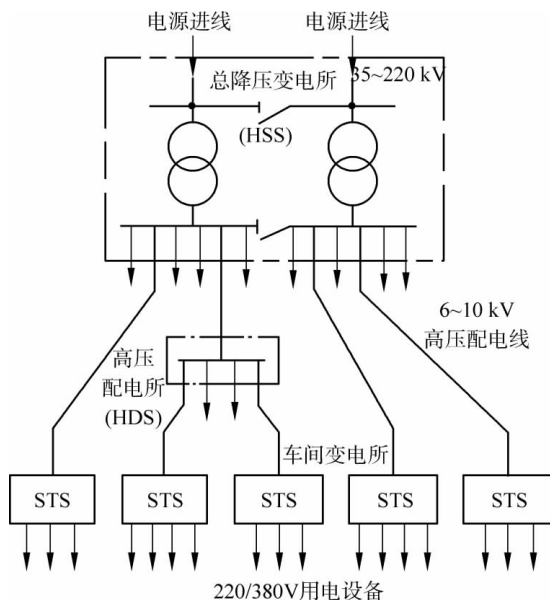


图 1-4 具有总降压变电所的工厂供电系统的系统图

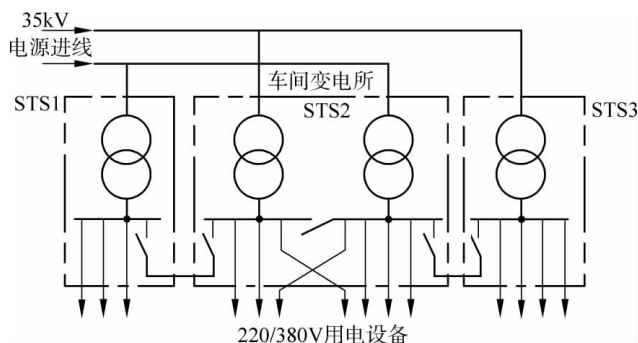


图 1-5 高压深入负荷中心的工厂供电系统

因此通常只设一个降压变电所，将 6~10 kV 电压降为低压用电设备所需的电压，如图 1-6 所示。

如果工厂所需容量不大于 160 kV·A 时，一般采用低压电源进线，因此工厂只需设一低压配电间，如图 1-7 所示。

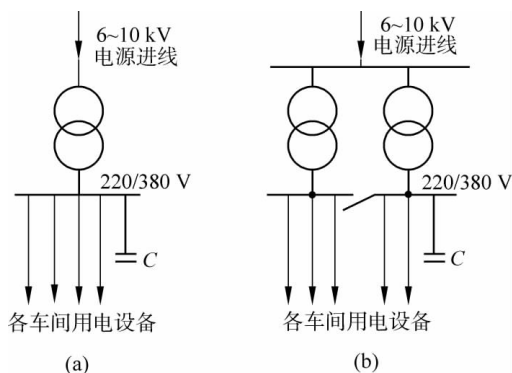


图 1-6 只设一个降压变电所的工厂供电系统

(a) 装有一台变压器；(b) 装有两台变压器

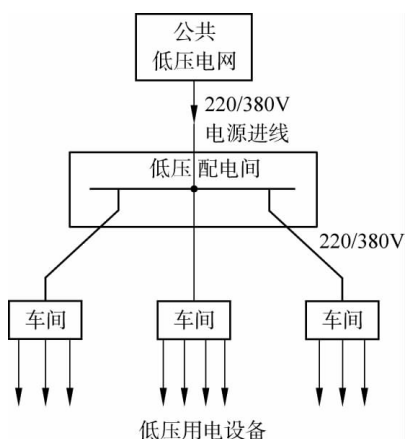


图 1-7 纸压进线的小型工厂供电系统

由以上分析可知，配电所的任务是接受电能和分配电能，而变电所的任务是接受电能、变换电压和分配电能。以上所讲的变配电所中的母线，又称汇流排，其任务是汇集和分配电能。而工厂供电系统是指从电源线路进厂起到高低压用电设备进线端止的整电路系统，包括厂内的变配电所和所有高低压供配电线路。

## 2. 发电厂和电力系统简介

由于电能的生产、输送、分配和使用的全过程，实际上是在同一瞬间实现的，因此除了了解工厂供电系统的概况外，还需了解工厂供电系统电源方向的发电厂和电力系统的一些知识。

(1) 发电厂。发电厂又称发电站，是将自然界蕴藏的各种一次能源转换为电能（二次能源）的工厂。

发电厂按其所利用的能源不同，分为水力发电厂、火力发电厂、核能发电厂、风力发电厂、地热发电厂以及太阳能发电厂等类型。

水力发电厂，简称水电厂或水电站，它利用水流的位能来生产电能。当控制水流的闸门打开时，水流沿进水管进入水轮机蜗壳室，冲动水轮机，带动发电机发电。其能量转换过程是：水流位能→机械能→电能。由于水电厂的发电容量与水电厂所在地点上下游的水位差（即落差，又称水头）及流过水轮机的水量（即流量）的乘积成正比，所以建造水电厂，必须用人工的办法来提高水位。最常用的办法，是在河流上建筑一个很高的拦河坝，形成水库，提高上游水位，使坝的上下游形成尽可能大的落差，电厂就建在堤坝的后面。这类水电厂，称为坝后式水电厂。我国一些大型水电厂包括三峡水电厂都属于这种类型。另一种提高水位的办法，是在具有相当坡度的弯曲河段上游，筑一低坝，拦住河水，然后利用沟渠或隧道，将上游水流直接引至建在河段末端的水电厂。这类水电厂，称为引水式水电厂。还有一类水电厂，是上述两种方式的综合，由高坝和引水渠道分别提高一部分水位。这类水电厂，称为混合式水电厂。

火力发电厂，简称火电厂或火电站，它利用燃料的化学能来生产电能。我国的火电厂以燃煤为主。为了提高燃料的效率，现代火电厂都将煤块粉碎成煤粉燃烧。煤粉在锅炉的炉膛内充分燃烧，将锅炉内的水烧成高温高压的蒸汽，推动汽轮机转动，使与它联轴的发电机旋转发电。其能量转换过程是：燃料的化学能→热能→机械能→电能。现代火电厂一般都考虑了“三废”（废水、废气、废渣）的综合利用，并且不仅发电，而且供热。这类兼供热能的火电厂，称为热电厂或热

电站。

核能发电厂通常称为核电站，曾称原子能发电厂，它主要是利用原子核的裂变能来生产电能。其生产过程与火电厂基本相同，只是以核反应堆（俗称原子锅炉）代替了燃煤锅炉，以少量的核燃料代替了大量的煤炭。其能量转换过程是：核裂变能→热能→机械能→电能。由于核能是巨大的能源，而且核电站的建设具有重要的经济和科研价值，所以世界上很多国家都很重视核电建设，核电在整个发电量的比重逐年增长，我国在 20 世纪 80 年代就确定要适当发展核电，并已兴建了几座大型核电站。

风力发电厂利用风力的动能来生产电能。它建在有丰富风力资源的地方。

地热发电厂利用地球内部蕴藏的大量地热能来生产电能。它建在有足够地热资源的地方。

太阳能发电厂是利用太阳光能来生产电能。利用太阳光能发电，是通过光电转换元件如光电池等直接将太阳光能转换为电能，这已广泛应用于人造地球卫星和宇航装置上。利用太阳热能发电，可分直接转换和间接转换两种方式。温差发电、热离子发电和磁流体发电，均属于热电直接转换。而通过集热装置和热交换器，加热给水，使之变为蒸汽，推动汽轮发电机发电，与火电厂的发电原理相同，属于间接转换发电。太阳能发电厂建在常年日照时间长的地方。

(2) 电力系统。为了充分利用动力资源，减少燃料运输，降低发电成本，有必要在水力资源丰富的地方建造水电厂，而在燃料资源丰富的地方建造火电厂。但这些有动力资源的地方，往往离用电中心较远，所以必须用高压输电线路进行远距离输电，如图 1-8 所示。

由各种电压的电力线路将一些发电厂、变电所和电力用户联系起来的一个发电、输电、变电、配电和用电的整体，称为电力系统。图 1-9 是一个大型电力系统的系统图。

电力系统中各级电压的电力线路及联系的变电所，称为电力网或电网。但习惯上，电网或系统往往以电压等级来区分，如说 10 kV 电

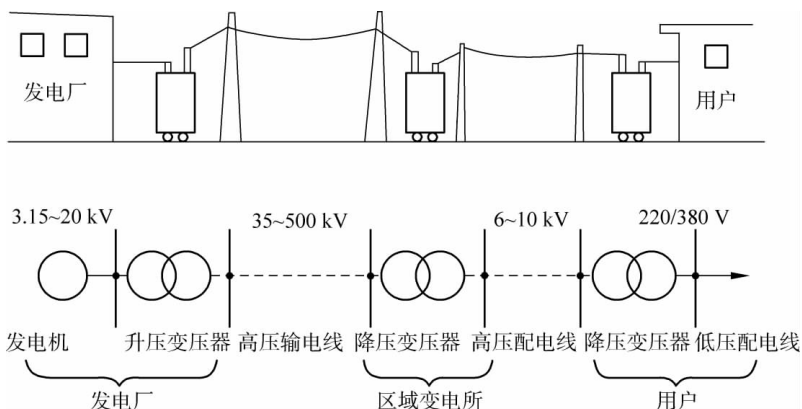


图 1-8 从发电厂到用户的送电过程示意图

网或 10 kV 系统。这里所指的电网或系统，实际上是指某一电压的相互联系的整个电力线路。

电网可按电压高低和供电范围大小分为区域电网和地方电网。区域电网的范围大，电压一般在 220 kV 及以上。地方电网的范围小，最高电压一般不超过 110 kV。工厂供电系统就属于地方电网的一种。

电力系统加上发电厂的动力部分及其热能系统和热能用户，就是动力系统。

现在各国建立的电力系统越来越大，甚至建立了跨国的电力系统。建立大型电力系统，可以更经济合理地利用动力资源（首先是充分利用水力资源），减少电能损耗，降低发电成本，保证供电质量（即电压和频率合乎规范要求），并大大提高供电可靠性，有利于整个国民经济的发展。

### （三）电力系统的电压

#### 1. 概述

电力系统中的所有电气设备，都是在一定的电压和频率下工作的。电气设备的额定频率和额定电压，是使其正常工作且能获得最佳经济效果的频率和电压。频率和电压是衡量电能质量的两个基本参数。

一般交流电力设备的额定频率为 50 Hz，此频率通称为“工频”。