

# 微小型压缩机的使用维护 及故障分析

---

崔天生

西安交通大学出版社  
·西安·

## 内容提要

本书除简要介绍了微小型活塞式压缩机的结构、原理以及专业知识外,着重介绍了其使用维护、选用装拆、润滑冷却、故障事故分析及对策,还介绍了性能测试方法、噪声控制以及驱动机的使用维护、常见故障及处理措施等内容,对压缩空气站的设计也做了简要介绍,最后还简要介绍了部分其他容积式压缩机。

本书可供从事微小型压缩机使用、维护、检修、操作的工人、技术人员、管理干部自修以及岗位培训作为教材使用,也可作为相关专业大专班、进修班、运行短训班学员的教材和高等学校相关专业师生的参考书,还可作为从事压缩机设计、制造、运行的工程技术人员、管理人员学习的参考书。

### 图书在版编目(CIP)数据

微小型压缩机的使用维护及故障分析/崔天生.  
西安:西安交通大学出版社,2001.9  
ISBN 7-5605-1426-X

I. 微... II. 崔... III. ①压缩机,微小型-机械  
维修 ②压缩机,微小型-故障诊断 IV. TH45

中国版本图书馆 CIP 数据核字(2001)第 043821 号

\*

西安交通大学出版社出版发行

(西安市兴庆南路 25 号 邮政编码:710049 电话:(029)2668316)

长安县第二印刷厂印装

各地新华书店经销

\*

开本 850mm×1168mm 1/32 印张:12.375 插页 1 字数 317 千字

2001 年 9 月第 1 版 2001 年 9 月第 1 次印刷

印数 0001~5 000 定价 20.00 元

---

若发现本社图书有倒页、白页、少页及影响阅读的质量问题,请去当地销售部门调换或与我社发行科联系调换。发行科电话(029)2668357,2667874

# 前 言

---

随着国民经济建设的不断发展,对微小型压缩机的需求也日趋增加。为此,目前微小型压缩机制造厂相当的多,使用者更是不计其数,相当普遍。然而,压缩机在使用过程中难免会出现这样那样的一些问题,甚至有时会发生一些大的事故,这不仅影响了正常的生产,造成大的经济损失,而且,有时也会造成人员伤亡的恶性事故。这些故障、事故的发生与压缩机的安装、操作运行、维护往往有很大关系,当然,也不排除在设计、制造方面存在的不足而引发的故障和事故。此外,笔者常接触到不少微小型压缩机制造厂的人员和使用者,在一起研讨有关微小型压缩机的结构、原理、测试技术、噪声控制以及驱动机的故障等方面的问题。由此,深深感到需要一本有关微小型压缩机上述内容方面的书,以满足大家之需要。

考虑到从事微小型压缩机的制造者特别是使用者的实际情况,本书首先简要介绍了微小型活塞式压缩机的原理、结构、润滑冷却,又着重介绍了装拆、使用维护、选用故障事故分析及对策、测试及噪声控制等内容,同时还介绍了微、小型压缩机所用驱动机的常见故障及其措施,从而使本书更加完善、通俗易懂、易于阅读。

本书由流体机械及压缩机国家工程研究中心主任、西安交通大学束鹏程教授审稿,在审稿中提出了许多宝贵意见,在此特表谢意。

此外,在收集有关资料时,台州市压缩机制造有限公司、鞍山

无油空压机有限公司、咸阳通用机械厂、咸阳空压机有限责任公司等单位给予了积极支持 ,在此表示感谢。

崔天生

2001 年 5 月

# 目 录

---

## 第 1 章 绪论

- 1.1 压缩机的用途 ..... (1)
- 1.2 压缩机的种类及其应用范围 ..... (3)
- 1.3 活塞式压缩机的分类及型号表示方法 ..... (6)

## 第 2 章 压缩机的热力学基础

- 2.1 气体状态参数、理想气体的性质 ..... (14)
- 2.2 气体的热力过程 ..... (19)
- 2.3 混合气体和湿空气 ..... (24)

## 第 3 章 压缩机的工作原理及主要热力性能参数

- 3.1 压缩机级的理论循环 ..... (36)
- 3.2 压缩机级的实际工作循环 ..... (38)
- 3.3 压缩机的热力性能参数 ..... (42)
- 3.4 多级压缩 ..... (55)

## 第 4 章 微小型活塞式压缩机的基本结构

- 4.1 总体结构 ..... (59)
- 4.2 机身、曲轴、连杆、轴承 ..... (64)
- 4.3 气缸、气阀、活塞、活塞环、刮油环 ..... (75)

## 第 5 章 润滑及冷却

- 5.1 微小型压缩机的润滑 ..... (100)

5.2	润滑油 .....	(109)
5.3	微小型压缩机的冷却 .....	(116)
<b>第6章 微小型压缩机的装拆、使用及维护</b>		
6.1	装拆 .....	(124)
6.2	使用及维护 .....	(138)
6.3	压缩机零部件的清洗 .....	(144)
6.4	微小型压缩机气量的调节 .....	(157)
<b>第7章 微小型压缩机的故障分析及对策</b>		
7.1	排气量、压力、温度不正常的分析及处理措施 ...	(167)
7.2	不正常的响声及过热 .....	(176)
7.3	油压、油温异常及油耗大.....	(178)
7.4	无润滑压缩机密封不良的原因和解决方法 .....	(180)
7.5	微型压缩机其他常见故障及其排除 .....	(182)
<b>第8章 微小型压缩机的事故与对策</b>		
8.1	断裂事故 .....	(184)
8.2	燃烧和爆炸事故 .....	(189)
8.3	微小型压缩机的选用 .....	(193)
8.4	压缩空气站的设计 .....	(200)
<b>第9章 微小型压缩机的噪声及其控制</b>		
9.1	压缩机噪声源 .....	(211)
9.2	压缩机噪声的控制 .....	(213)
9.3	吸声、隔声与隔声罩设计.....	(219)
9.4	消声器及其设计 .....	(228)
9.5	微小型空气压缩机噪声控制指标 .....	(235)

## 第 10 章 压缩机性能的测试方法

- 10.1 广义的测量方法、误差以及测量仪表的主要性能.....  
..... (237)
- 10.2 压缩机的压力、温度、湿度和冷凝水量测量..... (246)
- 10.3 压缩机排气量测量..... (252)
- 10.4 压缩机功率测量..... (262)
- 10.5 其他项目的测量..... (282)
- 10.6 微小型压缩机性能指标..... (283)

## 第 11 章 微小型压缩机用驱动机的故障及对策

- 11.1 电动机原理、结构简介 ..... (286)
- 11.2 电动机的使用..... (303)
- 11.3 电动机的故障及对策..... (313)
- 11.4 柴油机工作原理及选用原则简介..... (322)
- 11.5 柴油机的操作及调整..... (325)
- 11.6 柴油机的维护保养..... (333)
- 11.7 柴油机常见故障和排除方法..... (338)

## 第 12 章 部分其他容积式压缩机简介

- 12.1 双螺杆压缩机..... (356)
- 12.2 单螺杆压缩机..... (361)
- 12.3 滚动活塞式压缩机..... (366)
- 12.4 滑片式压缩机..... (370)
- 12.5 涡旋式压缩机..... (372)
- 12.6 隔膜式压缩机..... (377)
- 12.7 电磁驱动往复压缩机..... (382)

## 参考文献

### 附录一

### 附录二

# 第1章 绪论

---

压缩机是用来提高气体压力和输送气体的机械。它的种类很多,用途极广,故有“通用机械”之称呼。随着科学技术的发展,使得压缩机在国民经济建设的许多部门中成为必不可少的关键设备之一。本章将主要介绍各类压缩机及其广泛应用,使读者对压缩机的用途、种类等有所了解。

## 1.1 压缩机的用途

### 1.1.1 动力用压缩机

(1) 压缩空气作为动力风源,具有安全、经济、效率高的特点。在矿山、建筑等机械中广泛利用压缩空气来驱动各种风动工具。如风镐、风钻、气动扳手、气动喷砂等,其使用压力一般在  $0.6 \sim 1.5 \text{ MPa}$ 。

(2) 压缩空气用于控制仪表及自动化装置,如机械加工中心的刀具更换等,使用压力一般为  $0.6 \text{ MPa}$ 。

(3) 交通运输业中利用压缩空气制动车辆、启闭门窗等。如火车的刹车,大卡车、大货车的刹车以及门的启闭等,使用压力一般为  $0.2 \sim 0.6 \text{ MPa}$ 。

(4) 食品、制药工业中利用压缩空气来搅拌浆液等,压力一般为  $0.2 \sim 0.6 \text{ MPa}$ 。

(5) 纺织工业中利用压缩空气吹送纬纱以代替梭子,其压力

一般为  $0.1 \sim 0.2 \text{ MPa}$ 。

(6) 大中型发动机的启动,如大型船用柴油发动机的启动等要用到压缩空气,其压力为  $2.5 \sim 6.0 \text{ MPa}$ 。

(7) 在科研和公共设施方面,用于风洞实验和地下通道换气等。

此外,油井压裂(压力为  $15 \text{ MPa}$ )、高压空气爆破采煤(压力为  $80 \text{ MPa}$ )、以及鱼雷发射、潜艇沉浮及沿船打捞、气垫船、医院中的气垫床、气垫椅,还有常见的汽车轮胎打气、喷漆等等均需要用到不同压力的压缩空气。

### 1.1.2 化工工艺用压缩机

在化学工业中,将气体压缩至高压,有利于化学反应。例如,化肥生产中的合成氨是由氮气和氢气在合成塔中的高压下合成而得。因此,根据工艺流程的不同,其中低压流程为  $15 \sim 20 \text{ MPa}$ 、中压流程为  $30 \sim 45 \text{ MPa}$ 、高压流程为  $80 \sim 100 \text{ MPa}$ ,而且需要提供相应压力的氮氢压缩机,以提高氮、氢气的压力后送入合成塔;在合成塔中未能合成的氮、氢气,则需要经循环压缩机再次提高压力后送入合成塔。

尿素则由二氧化碳和氨合成,合成压力常为  $21 \text{ MPa}$ ,那么就需要用二氧化碳压缩机。

塑料、人造纤维、人造橡胶等化工产品的基础原料高压聚乙烯是将乙烯压缩到  $280 \text{ MPa}$  聚合而成,因此就离不开超高压聚乙烯压缩机。

石油的精炼,常要把氢加热加压后与油反应,才能使碳氢化合物之重组分裂化成轻组分的碳氢化合物,常用的氢气压缩机有  $7 \sim 9 \text{ MPa}$ ,  $15 \text{ MPa}$ ,  $32 \text{ MPa}$  共 3 种。

总之,各种气体压缩机是化学工业中极为重要的关键设备之一,常被比喻为人体的心脏。

### 1.1.3 制冷和气体分离用压缩机

气体经压缩后送入冷凝器,使之变成液体,若再膨胀至低压,液体经蒸发而吸热,可达到制冷目的。若液化的气体为混合气体,则可根据其各组分不同气化温度,而将其分离出来,得到各种纯度的气体。因此,压缩机是制冷装置和气体分离设备中的主机。

冰箱、冷库、空调器都是常见的制冷装置。它们可按制冷工质不同,常使用氨压缩机或氟里昂压缩机等等。制冷用压缩机的压力大都为 $0.8\sim 1.2\text{ MPa}$ 。

最常见的气体分离设备是将空气分离以得到氧和氮,即所谓空分设备,需要有空压机和氧压机。空气分离分低压流程,压力为 $0.5\sim 0.6\text{ MPa}$ ;中压流程,压力为 $1.5\sim 2.5\text{ MPa}$ ;高压流程,压力为 $15\sim 22\text{ MPa}$ 。相应的空压机所应达到的气体压力与其流程压力相对应。

### 1.1.4 气体输送用压缩机

在石油、化工生产中,常利用管道输送气体,则需用压缩机增压,以克服流动过程中的管道阻力。这种压缩机的压力,视其管道长短而定。远程输送煤气时,压力可达 $3\text{ MPa}$ 。

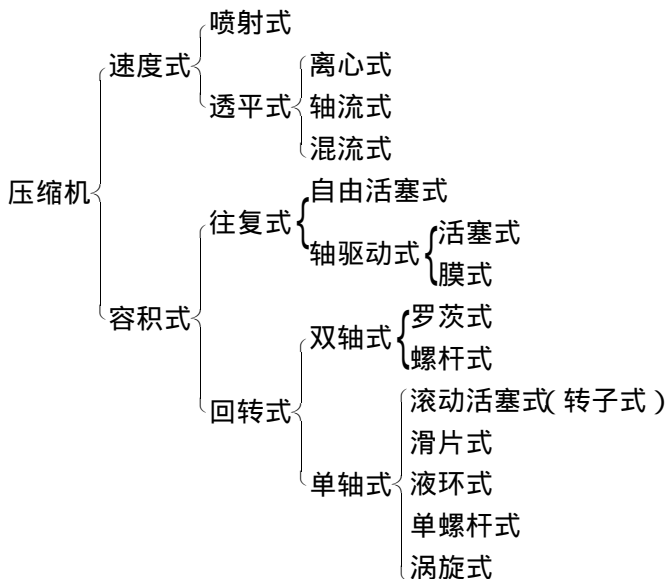
当利用有限的容积输送较多量的气体时,可利用压缩机将气体压力提高后,以较小的体积注入瓶中,达到装瓶输送气体的目的。气体装瓶输送用压缩机的压力视其装瓶压力而定。

## 1.2 压缩机的种类及其应用范围

### 1.2.1 压缩机的种类

若按照压缩气体的方式不同,通常压缩机分为两大类,即容积式和速度式压缩机。

容积式和速度式压缩机由于结构型式不同又做如下分类:



### 1.2.2 各类压缩机的比较

各类压缩机都有其优缺点,活塞式压缩机的特点是。

(1) 适用的压力范围广,不论流量大小都能达到所需压力,目前在工业上已能达到 350 MPa,实验室中已能达到 1 000 MPa。

(2) 热效率高(见图 1-1)。

(3) 适应性较强,即排气量范围较广,且不受压力高低的影响。例如,单机的排气量最大可达  $500 \text{ m}^3/\text{min}$ ,最小可很小很小。且在气量调节时,排气压力几乎不变。

(4) 转速不高,机器体积大而重。

(5) 结构复杂,易损件多,维修量大(但对维修工的技术要求相应较低),目前,由于技术的进步,大多数压缩机可做到连续运转 8 000 h 以上。

(6) 排气不连续,造成气流脉动。

在容积式压缩机的范围内,回转式和活塞式相比,回转式压缩

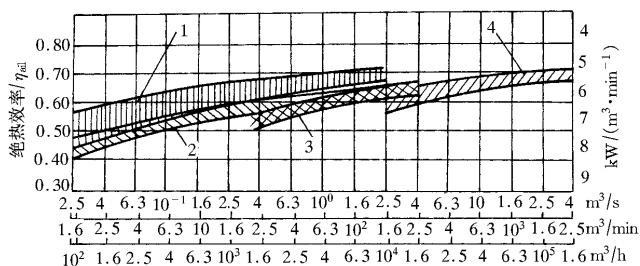


图 1-1 各类型压缩机的经济指标(排气压力为 0.8 MPa)

1—两级活塞式 2—两级滑片 3—两级螺杆 4—有中间冷却的离心式

机的特点,如结构简单,维修方便,排气平稳而无脉动,但其密封较困难,效率较低,噪声较大,排气量范围在  $0.5 \sim 500 \text{ m}^3/\text{min}$ ,目前两级螺杆压缩机的最高排气压力可达  $4.5 \text{ MPa}$ 。

透平式压缩机的特点是:

- (1) 转速高,机器的体积小,重量轻;
- (2) 排气平稳,没有气流脉动;
- (3) 结构简单,维修方便;
- (4) 排气量和排气压力的适应性差,最小流量和最高压力不能同时满足。

### 1.2.3 各类型压缩机的应用范围

各类型压缩机的适用范围如图 1-2 所示。

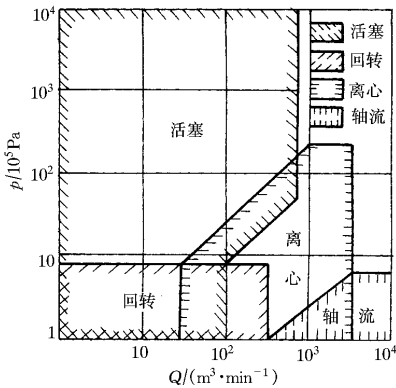


图 1-2 各类型压缩机应用范围

## 1.3 活塞式压缩机的分类及型号表示方法

### 1.3.1 活塞式压缩机习惯分类方法

#### 1. 按所能达到的排气压力分

名称	排气压力范围
鼓风机	$< 0.3 \text{ MPa}$
低压压缩机	$0.3 \sim 1.0 \text{ MPa}$
中压压缩机	$1.0 \sim 10 \text{ MPa}$
高压压缩机	$10 \sim 100 \text{ MPa}$
超高压压缩机	$> 100 \text{ MPa}$

#### 2. 按排气量范围分

名称	排气量范围(按进气状态计)
微型压缩机	$< 1 \text{ m}^3/\text{min}$
小型压缩机	$1 \sim 10 \text{ m}^3/\text{min}$

中型压缩机

$10 \sim 60 \text{ m}^3/\text{min}$

大型压缩机

$>60 \text{ m}^3/\text{min}$

### 3. 按气缸排列方式(图 1-3)分

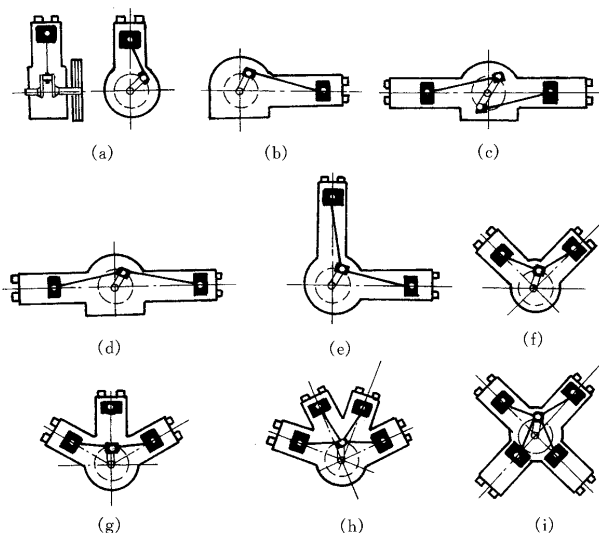


图 1-3 气缸中心线相对地平面不同位置的各种配置

名称	气缸中心线位置
立式压缩机	气缸中心线垂直于地面(图 1-3(a))
卧式压缩机	气缸中心线平行于地面,当气缸布置在曲轴一侧时为一般卧式(图 1-3(b))
对动式压缩机	气缸中心线平行于地面,气缸分布在曲轴两侧,且两侧活塞运动两两对称(图 1-3(c))
对置式压缩机	气缸中心线平行于地面,气缸分布在曲轴两侧,但两侧活塞运动不对称(图 1-3(d))

H 型压缩机	对动式或对置式压缩机,电机位于气缸之间
M 型压缩机	对动式或对置式压缩机,电机位于气缸一侧
角度式压缩机	气缸中心线相互成一定角度,按其所呈形状可分为:
L 型压缩机	气缸中心线呈立卧结合(图 1-3(e))
V 型压缩机	2 条气缸中心线呈 V 形(图 1-3(f))
W 型压缩机	3 条气缸中心线呈 W 型(图 1-3(g))
扇型压缩机	4 条气缸中心线呈扇形(图 1-3(h))
星型压缩机	气缸中心线在圆周方向均布呈放射形(图 1-3(i))

#### 4. 按气体达到终了压力所需的级数分

名称	特点
单级压缩机	气体经一级压缩达到终压
两级压缩机	气体经两级压缩达到终压
多级压缩机	气体经三级以上压缩达到终压,并往往按级数称呼,如三级压缩机、六级压缩机等

#### 5. 按气缸容积的利用方式(图 1-4)分

名称	特点
单作用式压缩机	仅在活塞一侧有气缸容积(图 1-4(a))
双作用式压缩机	活塞两侧均有相同级次的气缸容积交替工作(图 1-4(b))
级差式压缩机	大小活塞组合在一起,构成不同级次的气缸容积(图 1-4(c))(d))

此外,还可以按压缩机气缸是否采用润滑油润滑,分为有油润滑压缩机和无油润滑压缩机;按压缩机具有的列数(气缸中心线数),分为单列压缩机、两列压缩机和多列压缩机(此时也多按列数称呼);按曲柄连杆机构中有无十字头,分为有十字头压缩机和无

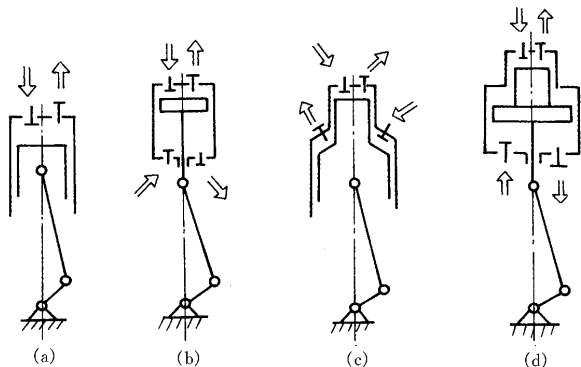


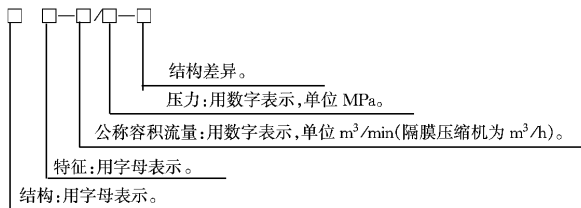
图 1-4 气缸容积的利用方式  
(a)单作用式 (b)双作用式 (c)(d)级差式

十字头压缩机,按气缸冷却方式,分为风冷压缩机和水冷压缩机;  
按机器工作地点固定与否,分为固定式压缩机和移动式压缩机等。

### 1.3.2 容积式压缩机型号编制方法(JB2589—86)

由于活塞式压缩机的品种繁多,为了统一,其型号编机方法如下(除制冷压缩机外):

1. 容积式压缩机型号由大写汉语拼音字母和阿拉伯数字组成。表示方法如下:



## 2. 结构

(1) 往复式活塞压缩机的结构代号按表 1-1 规定。

表 1-1 往复式活塞压缩机的结构代号

结构代号	结构代号的涵义	代号来源
V	V 型	V—V
W	W 型	W—W
L	L 型	L—L
S	扇型	S—SHAN(扇)
X	星型	X—XING(星)
Z	立式(气缸中心线均与地平面垂直)	Z—ZH(直)
P	卧式(气缸中心线均与地平面平行,且气缸位于曲轴同侧)	P—PING(平)
M	M 型	M—M
H	H 型	H—H
D	两列对称平衡型	D—DU(对)
DZ	对置型	D—DU(对) Z—ZH(置)
ZH	自由活塞	Z—Z(自) H—HU(活)
ZT	整体型摩托压缩机	Z—ZHENG(整) T—TI(体)

(2) 其它形式的容积式压缩机结构代号如下:

隔膜压缩机的结构代号用 G(隔—GE)。当隔膜由机械机构直接驱动时,结构代号用 GJ(隔—GE 机—JI)表示。

螺杆压缩机结构代号用 LQ(螺—LUO 杆—GAN)表示。

蜗杆压缩机结构代号用 OQ(蜗—WO 杆—GAN)表示。

滑片压缩机的结构代号用 HP(滑—HUA 片—PIAN)表示。

液环压缩机的结构代号用 YH(液—YI 环—HUAN)表示。

回转活塞或摇摆活塞压缩机的结构代号用 HY(回—HUI,