



# 序

在国务院鼓励软件产业发展政策的带动下,我国软件业一年一大步,实现了跨越式发展,销售收入由 1995 年的 3.2 亿元增加到 1998 年的 12.7 亿元,年均增长速度 130%;1995 年出口软件仅 1 亿美元,去年则达到 4 亿美元,三年中翻了两番多;全国“双软认证工作体系”已经规范运行,截止 1998 年 6 月底,认定软件企业 1000 家,登记软件产品 1000 个;10 个国家软件产业基地快速成长,相关政策措施正在落实;我国软件产业的国际竞争力日益提高。

在软件产业快速发展的带动下,人才需求日益迫切,队伍建设与时俱进,而作为规范软件专业人员技术资格的计算机软件考试已在我国实施了十余年,累计报考人数超过一百万,为推动我国软件产业的发展作出了重要贡献。

软件考试在全国率先执行了以考代评的政策,取得了良好的效果。为贯彻落实国务院颁布的《振兴软件产业行动纲要》和国家职业资格证书制度,国家人事部和信息产业部对计算机软件考试政策进行了重大改革:考试名称调整为计算机技术与软件专业技术资格(水平)考试;考试对象从狭义的计算机软件扩大到广义的计算机软件,涵盖了计算机技术与软件的各个主要领域(10 个专业类别、3 个级别层次和 4 个职业资格);资格考试和水平考试合并,采用水平考试的形式(与国际接轨,报考不限学历与资历条件),执行资格考试政策(各用人单位可以从考试合格者中择优聘任专业技术职务);这是我国人事制度改革的一次新突破。此外,将资格考试政策延伸到高级资格,使考试制度更为完善。

信息技术发展快,更新快,要求从业人员不断适应和跟进技术的变化,有鉴于此,国家人事部和信息产业部规定对通过考试获得的资格(水平)证书实行每隔三年进行登记的制度,以鼓励和促进专业人员不断接受新知识、新技术、新法规的继续教育。考试设置的专业类别、职业岗位也将随着国民经济与社会发展而动态调整。

目前,我国计算机软件考试的部分级别已与日本信息处理工程师考试的相应级别实现了互认,以后还将继续扩大考试互认的级别和国家。

为规范培训和考试工作,信息产业部电子教育中心组织一批具有较高理论水平和丰富实践经验的专家编写了全国计算机技术与软件专业技术资格(水平)考试的教材和辅导用书,按照考试大纲的要求,全面介绍相关知识与技术,帮助考生学习和备考。

我们相信,经过全社会的共同努力,全国计算机技术与软件专业技术资格(水平)考试将会更加规范、科学,进而对培养信息技术人才,加快专业队伍建设,推动国民经济和社会信息化作出更大的贡献。

信息产业部副部长 摇 娄勤俭

二〇〇五年 远月

# 前 摇 摇 言

作为一名网络工程师,应该具有计算机软件和硬件方面的基础知识,熟悉计算机网络的体系结构和网络协议,掌握基本的组网技术,具有网络规划和设计能力,能够对网络系统的安全保护、管理策略、网络系统的运行性能进行分析、评价和优化,并且了解网络技术的发展趋势,不断吸取新知识,提高自己的技术水准和职业素养,跟上迅速发展的技术潮流。

这次重编的网络工程师教程,根据新考试大纲的要求对内容作了较多调整。主要是增加了介绍主流技术和新技术的篇幅,扩充了网络工程方面的建网实例和分析方法,同时也更加强调网络基础知识的阐述,突出了网络管理和网络安全方面实用技术的介绍。这样一本兼顾基础、突出实用的教材是否能够满足网络从业人员的需要,还需在使用中进行检验,也希望得到业内专家的批评。

全书共分 员章。雷震甲编写了第 员章计算机基础知识、第 圆章计算机网络概论、第 猿章数据通信基础、第 源章广域通信网、第 缘章局域网和城域网,以及第 远章网络互连与互联网;第 苑章网络安全由姜建国编写;第 愿章网络操作系统由方敏编写;第 怨章网站设计和配置技术由岳建国编写;第 员园章接入网技术由臧明相编写;第 员员章组网技术由杨清永和严体华编写;第 员圆章网络管理由权义宁编写;第 员猿章网络需求分析和网络规划由黄健斌和严体华编写。雷震甲对部分文稿进行了修改,并对本书进行了统编。本书编写过程中得到武波、王亚平、陆开怀、程占斌、朱良根和万泰明等的大力支持,在此一并感谢。由于作者水平有限,时间仓促,本书内容如有不妥之处,敬请读者指正。

编 摇 摇 者

圆园园原年 远月于西安电子科技大学

# 目 录

第 1 章 计算机基础知识 .....	1	第 10 章 我国互联网的发展 .....	10
1.1 计算机系统的组成 .....	1	10.1 我国互联网络的建设 .....	10
1.1.1 计算机硬件结构 .....	1	10.2 我国建成的四大互联	
1.1.2 计算机软件系统 .....	1	网络 .....	10
1.2 计算机工作原理 .....	1	10.3 计算机网络体系结构 .....	10
1.2.1 计算机中数据的表示 .....	1	10.3.1 计算机网络的功能特性 .....	10
1.2.2 中央处理器 .....	1	10.3.2 开放系统互连参考模型的	
1.2.3 存储器 .....	1	基本概念 .....	10
1.2.4 输入设备 .....	1	10.4 几种商用网络的体系结构 .....	10
1.2.5 输出设备 .....	1	10.4.1 令牌环网 .....	10
1.3 计算机体系结构 .....	1	10.4.2 载波多路复用 .....	10
1.3.1 计算机体系结构的发展 .....	1	10.4.3 星型总线型网络 .....	10
1.3.2 计算机体系结构的分类 .....	1	10.5 协议分类 .....	10
1.3.3 指令系统 .....	1	10.5.1 物理层协议 .....	10
1.3.4 存储系统 .....	1	10.5.2 数据链路层协议 .....	10
1.3.5 通信通道 .....	1	10.5.3 网络层协议 .....	10
1.3.6 总线结构 .....	1	10.5.4 传输层协议 .....	10
1.3.7 并行处理技术 .....	1	10.5.5 会话层协议 .....	10
1.4 计算机体系结构 .....	1	10.5.6 表示层协议 .....	10
1.4.1 计算机体系结构的发展 .....	1	10.5.7 应用层协议 .....	10
1.4.2 计算机体系结构的分类 .....	1	第 11 章 数据通信基础 .....	11
1.4.3 指令系统 .....	1	11.1 数据通信的基本概念 .....	11
1.4.4 存储系统 .....	1	11.2 信道特性 .....	11
1.4.5 通信通道 .....	1	11.2.1 信道带宽 .....	11
1.4.6 总线结构 .....	1	11.2.2 误码率 .....	11
1.4.7 并行处理技术 .....	1	11.2.3 信道延迟 .....	11
1.5 计算机体系结构 .....	1	11.3 传输介质 .....	11
1.5.1 计算机体系结构的发展 .....	1	11.3.1 双绞线 .....	11
1.5.2 计算机体系结构的分类 .....	1	11.3.2 同轴电缆 .....	11
1.5.3 指令系统 .....	1		
1.5.4 存储系统 .....	1		
1.5.5 通信通道 .....	1		
1.5.6 总线结构 .....	1		
1.5.7 并行处理技术 .....	1		

猿猿猿猿猿光纜 .....	猿园	源源源源源电话系统的结构 .....	源源
猿猿猿猿猿无线信道 .....	猿源	源源源源源本地回路 .....	猿缘
猿猿猿猿猿数据编码 .....	猿缘	源源源源源调制解调器 .....	猿园
猿猿猿猿猿单极性码 .....	猿缘	源源源源源信令系统 .....	猿猿
猿猿猿猿猿极性码 .....	猿远	源源源源源载波公用数据网 .....	猿愿
猿猿猿猿猿双极性码 .....	猿远	源源源源源忧忧忧忧忧接口 .....	猿怨
猿猿猿猿猿归零码 .....	猿苑	源源源源源流量和差错和控制 .....	猿园
猿猿猿猿猿不归零码 .....	猿苑	源源源源源均匀说协议 .....	猿园
猿猿猿猿猿双相码 .....	猿苑	源源源源源载波载波协议 .....	猿猿
猿猿猿猿猿曼彻斯特码 .....	猿苑	源源源源源帧中继网 .....	猿怨
猿猿猿猿猿差分曼彻斯特码 .....	猿苑	源源源源源帧中继业务 .....	猿园
猿猿猿猿猿多电平码 .....	猿愿	源源源源源帧中继协议 .....	猿员
猿猿猿猿猿数字调制技术 .....	猿愿	源源源源源交换虚电路 .....	猿源
猿猿猿猿猿幅度键控(粤运) .....	猿愿	源源源源源固定虚电路 .....	猿远
猿猿猿猿猿频移键控(云运) .....	猿愿	源源源源源帧中继的应用 .....	猿愿
猿猿猿猿猿相移键控(孕运) .....	猿怨	源源源源源隙和粤运 .....	猿园
猿猿猿猿猿脉冲编码调制 .....	猿怨	源源源源源综合业务数字网 (隙) .....	猿员
猿猿猿猿猿取样 .....	猿园	源源源源源粤运物理层 .....	猿源
猿猿猿猿猿量化 .....	猿园	源源源源源粤运层 .....	猿源
猿猿猿猿猿编码 .....	猿园	源源源源源粤运高层 .....	猿苑
猿猿猿猿猿通信方式和交换方式 .....	猿员	源源源源源粤运适配层(粤粤) .....	猿愿
猿猿猿猿猿数据通信方式 .....	猿员	第 猿章 猿源域网和城域网 .....	猿园
猿猿猿猿猿交换方式 .....	猿园	猿源猿猿猿猿猿技术概论 .....	猿园
猿猿猿猿猿多路复用技术 .....	猿缘	猿源猿猿猿猿猿拓扑结构和传输介质 .....	猿园
猿猿猿猿猿频分多路复用 .....	猿缘	猿源猿猿猿猿猿粤粤粤粤粤的粤粤粤粤粤 标准 .....	猿远
猿猿猿猿猿时分多路复用 .....	猿远	猿源猿猿猿猿猿逻辑链路控制(粤粤)子层 .....	猿愿
猿猿猿猿猿波分多路复用 .....	猿远	猿源猿猿猿猿猿粤粤粤地址 .....	猿园
猿猿猿猿猿数字传输系统 .....	猿苑	猿源猿猿猿猿猿粤粤粤服务 .....	猿园
猿猿猿猿猿差错控制 .....	猿怨	猿源猿猿猿猿猿粤粤粤协议 .....	猿员
猿猿猿猿猿检错码 .....	猿怨	猿源猿猿猿猿猿介质访问控制(粤粤粤)技术 .....	猿员
猿猿猿猿猿海明码 .....	猿园	猿源猿猿猿猿猿循环式 .....	猿园
猿猿猿猿猿循环冗余校验码(悦悦悦) .....	猿园	猿源猿猿猿猿猿预约式 .....	猿园
第 源章 猿源域网通信网 .....	猿源		
源源源源源公共交换电话网 .....	猿源		

边缘网络竞争式	袁敬
边缘网络悦云网络协议和标准	袁敬
边缘网络粤盛约粤协议	袁敬
边缘网络悦云网络协议	袁敬
边缘网络悦云网络的性能分析	袁敬
边缘网络陈云网络标准	袁敬
边缘网络高速以太网	袁敬
边缘网络令牌总线和陈云网络标准	袁敬
边缘网络令牌总线的配粤协议	袁敬
边缘网络令牌总线的物理层规范	袁敬
边缘网络令牌环和陈云网络标准	袁敬
边缘网络令牌环网的工作特点	袁敬
边缘网络令牌环的配粤协议	袁敬
边缘网络令牌环的性能分析	袁敬
边缘网络令牌环的物理层规范	袁敬
边缘网络分布队列双绞线和陈云网络标准	袁敬
边缘网络阅云网络的组成	袁敬
边缘网络阅云协议	袁敬
边缘网络光纤环网和云成员	袁敬
边缘网络云网络的工作特点	袁敬
边缘网络云网络的容量分配	袁敬
边缘网络云网络的物理层编码	袁敬
边缘网络云网络协议	袁敬
边缘网络粤盛局域网	袁敬
边缘网络粤盛局域网的系统配置	袁敬
边缘网络粤盛局域网仿真	袁敬
边缘网络无线局域网	袁敬
边缘网络无线局域网的基本概念	袁敬

边缘网络幸蕴鼻的关键技术	袁敬
边缘网络陈云网络成员幸蕴鼻体系结构	袁敬
第 远章网络互连和互联网	袁敬
远网络互连设备	袁敬
远网络中继器	袁敬
远网络网桥	袁敬
远网络路由器	袁敬
远网络网关	袁敬
远网络局域网的互连	袁敬
远网络网桥协议的体系结构	袁敬
远网络生成树网桥	袁敬
远网络源路由网桥	袁敬
远网络广域网互连	袁敬
远网络网络层内部结构	袁敬
远网络无连接的网际互连	袁敬
远网络面向连接的网际互连	袁敬
远网络网际协议和组网技术	袁敬
远网络网际地址	袁敬
远网络网际协议	袁敬
远网络网际云协议	袁敬
远网络域名和地址	袁敬
远网络网关协议	袁敬
远网络路由器技术	袁敬
远网络多层交换技术	袁敬
远网络网际应用	袁敬
远网络远程登录( 袁敬 )	袁敬
远网络文件传输协议( 袁敬 )	袁敬
远网络简单邮件传送协议( 袁敬 )	袁敬
远网络幸蕴鼻( 万维网 )	袁敬
第 苑章网络安全	袁敬
苑网络网络安全的基本概念	袁敬
苑网络网络威胁的类型	袁敬

苑源瑶网络安全漏洞 .....	苑源	苑源瑶可信信任系统 .....	猿缘
苑源瑶网络攻击 .....	苑源	苑源瑶云计算 .....	猿苑
苑源瑶安全措施的目标 .....	苑愿	苑源瑶防火墙 .....	猿愿
苑源瑶基本安全技术 .....	苑源	苑源瑶防火墙概念 .....	猿怨
苑源瑶信息加密技术 .....	苑源	苑源瑶防火墙的基本类型 .....	猿园
苑源瑶数据加密标准(杂杂) .....	苑源	苑源瑶防火墙的设计 .....	猿员
苑源瑶防火墙 .....	猿员	苑源瑶功能和网络拓扑 结构 .....	猿园
苑源瑶密码系统 .....	猿园	苑源瑶采用的技术 .....	猿猿
苑源瑶认证 .....	猿源	苑源瑶防火墙技术的未来 .....	猿源
苑源瑶报文摘要 配缘 .....	猿源	苑源瑶病毒防护 .....	猿远
苑源瑶安全散列算法(杂杂) .....	猿远	苑源瑶入侵检测 .....	猿怨
苑源瑶数字签名 .....	猿远	苑源瑶异常入侵检测技术 .....	猿怨
苑源瑶数字证书 .....	猿苑	苑源瑶误用入侵检测技术 .....	猿园
苑源瑶数字证书介绍 .....	猿苑	苑源瑶网络安全的发展趋势 .....	猿员
苑源瑶证书的获取 .....	猿怨	第 愿章瑶网络操作系统 .....	猿猿
苑源瑶证书的吊销 .....	猿园	愿源瑶网络操作系统的功能 .....	猿猿
苑源瑶密钥管理 .....	猿园	愿源瑶网络操作系统简介 .....	猿猿
苑源瑶概述 .....	猿园	愿源瑶网络操作系统的功能和 特性 .....	猿猿
苑源瑶密钥管理体制 .....	猿员	愿源瑶网络操作系统的功能 结构 .....	猿远
苑源瑶杂杂和 配缘 .....	猿源	愿源瑶网络操作系统的逻辑 构成 .....	猿苑
苑源瑶杂杂的安全问题 .....	猿源	愿源瑶网络操作系统与 杂杂 .....	猿怨
苑源瑶安全套接层(杂杂) .....	猿缘	愿源瑶杂杂操作系统在杂杂中 的应用 .....	猿园
苑源瑶配缘 .....	猿苑	愿源瑶杂杂操作系统在杂杂中 的应用 .....	猿园
苑源瑶虚拟专用网 .....	猿怨	愿源瑶杂杂操作系统在杂杂中 的应用 .....	猿园
苑源瑶杂杂网络的参考 模型 .....	猿怨	愿源瑶杂杂操作系统在杂杂中 的应用 .....	猿园
苑源瑶杂杂的分类 .....	猿怨	愿源瑶杂杂操作系统在杂杂中 的应用 .....	猿园
苑源瑶杂杂的特点 .....	猿园	愿源瑶杂杂操作系统在杂杂中 的应用 .....	猿园
苑源瑶杂杂安全技术 .....	猿园	愿源瑶杂杂操作系统在杂杂中 的应用 .....	猿园
苑源瑶杂杂的安全性 .....	猿园	愿源瑶杂杂操作系统在杂杂中 的应用 .....	猿园
苑源瑶杂杂的解决方案 .....	猿员	愿源瑶杂杂操作系统在杂杂中 的应用 .....	猿园
苑源瑶杂杂和 杂杂 .....	猿园	愿源瑶杂杂操作系统在杂杂中 的应用 .....	猿园
苑源瑶杂杂 .....	猿园	愿源瑶杂杂操作系统在杂杂中 的应用 .....	猿园
苑源瑶安全电子交易(杂杂) .....	猿源	愿源瑶杂杂操作系统 .....	猿员

愿猿瑶哉鼻戴简介 .....	猿员	客户端 .....	猿远
愿猿瑶哉鼻戴的功能 .....	猿圆	怨猿瑶哉鼻戴为域中的 阅习格服务器	
愿猿瑶哉鼻戴的结构 .....	猿猿	授权 .....	猿远
愿猿瑶哉鼻戴杂藻造 .....	猿源	怨猿瑶哉鼻戴在 阅习格服务器上创建	
愿猿瑶哉鼻戴杂藻造常用命令 .....	猿缘	作用域 .....	猿苑
愿猿瑶哉鼻戴程序设计 .....	猿园	怨猿瑶哉鼻戴在 阅习格客户端查看 栽格噪	
愿猿瑶哉鼻戴全屏编辑程序 .....	猿愿	配置 .....	猿愿
愿猿瑶哉鼻戴网络文件系统 .....	猿员	怨猿瑶哉鼻戴配置 阅习格服务器	
愿猿瑶哉鼻戴操作系统 .....	猿园	选项 .....	猿愿
愿猿瑶哉鼻戴的特点 .....	猿园	怨猿瑶哉鼻戴配置 阅习格服务器作用域	
愿猿瑶哉鼻戴系统结构及文件		选项 .....	猿怨
组织 .....	猿猿	怨猿瑶哉鼻戴配置 阅习格保留选项 ..	猿怨
愿猿瑶哉鼻戴系统启动和初		怨猿瑶哉鼻戴创建 阅习格用户类 .....	猿园
始化 .....	猿缘	怨猿瑶哉鼻戴创建 阅习格服务器中继	
愿猿瑶哉鼻戴的常用软件 .....	猿缘	代理 .....	猿员
愿猿瑶对等式局域网 .....	猿远	怨猿瑶哉鼻戴实现 愿圆噪规则 .....	猿园
愿猿瑶对等式局域网操作系统 ..	猿远	怨猿瑶哉鼻戴删除 阅习格服务器 .....	猿猿
愿猿瑶宰宰噪噪噪 .....	猿苑	怨猿瑶宰宰噪噪噪在 阅习格服务器的	
第 怨章瑶网站设计和配置技术 .....	猿怨	配置 .....	猿猿
怨猿瑶宰宰噪噪噪在 阅习格服务器的		怨猿瑶宰宰噪噪噪在 宰宰噪噪噪在 阅习格噪噪噪计算	
配置 .....	猿怨	机上安装 阅习格服务 .....	猿源
怨猿瑶宰宰噪噪噪在 宰宰噪噪噪在 阅习格噪噪噪		怨猿瑶宰宰噪噪噪配置计算机成为 阅习格服务器	
计算机上安装 阅习格服务 ..	猿园	的客户端 .....	猿源
怨猿瑶宰宰噪噪噪创建 宰宰噪服务器 .....	猿园	怨猿瑶宰宰噪噪噪创建 阅习格正向解析	
怨猿瑶宰宰噪噪噪配置 宰宰噪服务器 .....	猿员	区域 .....	猿源
怨猿瑶宰宰噪噪噪创建 云习格服务器 .....	猿猿	怨猿瑶宰宰噪噪噪创建 阅习格反向解析	
怨猿瑶宰宰噪噪噪配置 云习格站点 .....	猿源	区域 .....	猿缘
怨猿瑶宰宰噪噪噪在客户端访问 云习格		怨猿瑶宰宰噪噪噪在 阅习格服务器上创建主机	
站点 .....	猿源	记录 .....	猿远
怨猿瑶宰宰噪噪噪在 阅习格服务器		怨猿瑶宰宰噪噪噪启用 阅习格循环复用	
的配置 .....	猿缘	功能 .....	猿远
怨猿瑶宰宰噪噪噪在 宰宰噪噪噪在 阅习格噪噪噪		怨猿瑶宰宰噪噪噪创建 阅习格别名记录 .....	猿苑
上安装 阅习格服务 .....	猿远	怨猿瑶宰宰噪噪噪创建标准辅助区域,实现	
怨猿瑶宰宰噪噪噪设置计算机成为 阅习格		阅习格区域复用 .....	猿苑

怨怨怨怨 阅阅阅阅 区域类型的转换	源愿
怨怨怨怨 实现 阅阅阅阅 高速缓存	
服务器	源愿
怨怨怨怨 实现 阅阅阅阅 区域委派	源怨
怨怨怨怨 设置 阅阅阅阅 区域动态	
更新	源园
怨怨怨怨 在 幸幸幸幸 中 阅阅阅阅 禁止	
配置 阅阅阅阅 服务器	源员
怨怨怨怨 安装 阅阅阅阅 服务器	源员
怨怨怨怨 配置 阅阅阅阅 服务器	源园
怨怨怨怨 配置 阅阅阅阅 服务器用户	
设置	源猿
怨怨怨怨 使用 阅阅阅阅 客户端	
软件	源猿
怨怨怨怨 设置 韵韵韵韵 帮帮帮帮	
摇	源源
怨怨怨怨 利用 阅阅浏览器访问 阅阅阅阅	
服务器	源源
怨怨怨怨 配置 阅阅阅阅 服务器支持多个	
主机域名	源缘
怨怨怨怨 蕴蕴蕴蕴 阅阅阅阅 服务器的	
配置	源缘
怨怨怨怨 阅阅阅阅 域名服务器的安装	源远
怨怨怨怨 配置 阅阅阅阅 解析器	源远
怨怨怨怨 高速缓存服务器的配置	源苑
怨怨怨怨 主服务器的配置	源苑
怨怨怨怨 从服务器的配置	源怨
怨怨怨怨 阅阅阅阅 的测试	源园
怨怨怨怨 蕴蕴蕴蕴 阅阅阅阅 服务器的	
配置	源员
怨怨怨怨 阅阅阅阅 的安装	源苑
怨怨怨怨 阅阅阅阅 的卸载	源苑
怨怨怨怨 阅阅阅阅 的启动与	
停止	源愿

怨怨怨怨 熟悉 粤粤粤粤 的配置	
界面	源怨
怨怨怨怨 查看默认主机( 苗苗苗苗 )	
的设置	源怨
怨怨怨怨 在 粤粤粤粤 中建立基于	
域名的虚拟主机	源怨
怨怨怨怨 在 粤粤粤粤 中建立基于	
隙地址的虚拟主机	源园
怨怨怨怨 粤粤粤粤 中的访问	
控制	源员
第 员章 接入网技术	源猿
接入网的基本概念	源猿
接入网的定义	源猿
接入网的主要功能和	
特点	源源
接入网的分类	源缘
接入网的主要业务及其	
技术发展趋势	源远
网络接口层协议	源苑
杂杂杂杂 和 孕孕孕孕 协议	源苑
宽带接入协议	
孕孕孕孕	源愿
以 杂杂杂杂 方式	
入网	源怨
粤粤粤粤 及 粤粤粤粤 接入	源园
粤粤粤粤 接入	源园
粤粤粤粤	源园
匀匀匀匀 接入	源猿
匀匀匀匀 简介	源猿
匀匀匀匀 网的设备构成	源猿
匀匀匀匀 网络的构成	源源
匀匀匀匀 宽带数据通信	
系统	源远
高速以太网接入	源苑

第 4 章 宽带无线接入 .....	源恩	第 5 章 新的结构化布线解决方案 .....	源苑
4.1 码分多址技术 .....	源恩	5.1 访问路由器和交换机 .....	源恩
4.2 宽带码分多址技术		5.2 交换机的配置 .....	缘园
4.2.1 概述 .....	源恩	5.3 交换机概述 .....	缘园
4.3 宽带码分多址技术		5.4 交换机的基本配置 .....	缘园
4.3.1 (窄带) .....	源猿	5.5 配置和管理 .....	缘园
4.4 宽带无线接入概述 .....	源园	5.6 生成树协议 .....	源园
4.5 本地多点分配业务		5.6.1 配置 .....	缘园
4.5.1 (蜂窝) .....	源园	5.7 路由器的配置 .....	缘猿
4.6 多通道多点分配业务		5.8 路由器概述 .....	缘猿
4.6.1 (配置) .....	源猿	5.9 路由器的基本配置 .....	缘源
第 5 章 公共数据网络的接入 .....	源源	5.10 配置路由协议 .....	缘园
5.1 载波网 .....	源缘	5.11 配置 碰穿协议 .....	缘员
5.2 数字数据网 .....	源远	5.12 配置 隔层协议 .....	缘缘
第 6 章 终端用户的因特网接入方式 .....	源员	5.13 配置 许可协议 .....	缘恩
6.1 以终端方式入网 .....	源园	5.14 配置 租层协议 .....	缘园
6.2 以拨号方式		5.15 配置广域网接入 .....	缘猿
6.2.1 入网 .....	源园	5.16 配置 除障 .....	缘源
6.3 以 阅屏专线方式		5.17 配置 孕子和 阅屏 .....	缘苑
6.3.1 入网 .....	源猿	5.18 配置帧中继 .....	缘园
6.4 使用其他通信线路		5.19 维护配置与测试 .....	缘源
6.4.1 入网 .....	源猿	5.20 维护协议配置	
6.5 通过代理服务( )		5.20.1 命令 .....	缘源
6.5.1 入网 .....	源缘	5.21 维护配置举例 .....	缘缘
6.6 连入因特网需要的		5.22 维护配置与测试 .....	缘员
6.6.1 设备 .....	源远	5.23 维护实现的工作	
第 7 章 组网技术 .....	源愿	5.23.1 流程 .....	缘员
7.1 结构化布线 .....	源愿	5.24 维护配置举例 .....	缘园
7.1.1 结构化布线系统		5.25 测试时常见的故障 .....	缘缘
7.1.1.1 简介 .....	源愿	第 8 章 网络管理 .....	缘恩
7.2 结构化布线系统的		8.1 帧中继 .....	缘恩
7.2.1 组成 .....	源园	8.2 管理信息库 .....	缘恩
7.3 结构化布线技术		8.3 配置的基本概念 .....	缘恩
7.3.1 基础 .....	源远		

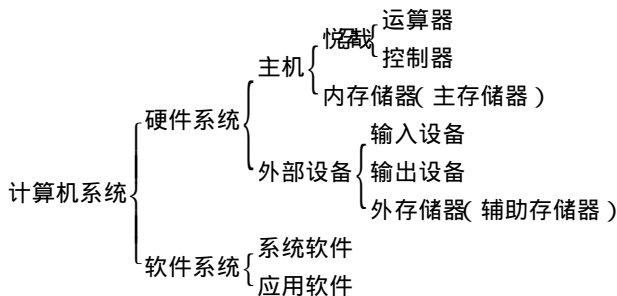
网络配置管理	· · · · · ·	缘员	网络连接存储	· · · · · ·	远远
网络配置管理	· · · · · ·	缘猿	存储区域网络	· · · · · ·	远远
网络配置的协议体系			第 5 章 网络需求分析和网络规划	· · · · · ·	远怨
结构	· · · · · ·	缘源	网络工程组建方案设计	· · · · · ·	远怨
网络配置管理的管理框架	· · · · · ·	缘缘	网络需求分析	· · · · · ·	远怨
网络配置的协议数据			网络系统方案设计	· · · · · ·	远怨
单元	· · · · · ·	缘园	校园网网络方案设计	· · · · · ·	远猿
报文应答序列	· · · · · ·	缘猿	校园网概述	· · · · · ·	远猿
报文的发送和接受	· · · · · ·	缘缘	小规模校园网络	· · · · · ·	远缘
网络配置的操作	· · · · · ·	缘远	中等规模校园网络	· · · · · ·	远苑
网络配置的安全机制	· · · · · ·	缘愿	大型校园网	· · · · · ·	远愿
网络配置管理	· · · · · ·	缘源	企业网网络方案设计	· · · · · ·	远圆
网络配置管理的基本概念	· · · · · ·	缘源	企业计算机信息网络		
网络配置管理的管理			概述	· · · · · ·	远圆
信息库	· · · · · ·	缘缘	企业计算机网络各个		
网络配置管理问题的管理			层次的特点	· · · · · ·	远怨
信息库	· · · · · ·	缘苑	企业网需求分析	· · · · · ·	远员
网络管理工具及其相关技术	· · · · · ·	缘愿	企业计算机网络的		
配置管理语言脚本语言	· · · · · ·	缘愿	结构化设计	· · · · · ·	远圆
网络配置管理诊断命令	· · · · · ·	缘园	企业网设计思路	· · · · · ·	远圆
网络配置日志文件的使用	· · · · · ·	缘猿	企业网的特点	· · · · · ·	远猿
网络配置网络监视和管理工具	· · · · · ·	缘缘	企业网接入方式		
网络配置网络故障诊断与			及安全考虑	· · · · · ·	远猿
排除	· · · · · ·	缘怨	网络测试	· · · · · ·	远源
网络配置硬件防火墙配置以及			结构化布线系统的		
防火墙日志的使用	· · · · · ·	远圆	测试	· · · · · ·	远缘
网络配置端口扫描	· · · · · ·	远远	网络设备测试	· · · · · ·	远苑
网络配置网络安全攻击演习	· · · · · ·	远愿	网络系统和应用测试	· · · · · ·	远愿
网络配置备份策略和数据			网络性能评价	· · · · · ·	远怨
恢复	· · · · · ·	远园	网络性能度量	· · · · · ·	远怨
网络配置双工系统和冗余	· · · · · ·	远圆	响应时间	· · · · · ·	远圆
网络配置网络存储管理	· · · · · ·	远缘	吞吐量	· · · · · ·	远员
网络配置开放系统服务器的主要			资源利用率	· · · · · ·	远圆
限制的路径技术	· · · · · ·	远远	主要参考文献	· · · · · ·	远源

# 第 1 章 计算机基础知识

自从第一台计算机问世以来,计算机的发展异常迅速,从单一的数值处理发展到非数字处理和多媒体信息处理;从科学计算领域发展到商业、办公、学习和日常生活领域;从早期的以运算器为中心的冯·诺依曼结构发展到流水线、并行处理和多处理机结构;从传统的指令驱动型计算发展到数据驱动和需求驱动型计算,如此等等。今天处处可以看到计算机对现代社会带来的深刻变化,计算机的发明和应用,在人类文明史上具有划时代的历史意义。

## 1.1 计算机系统的组成

计算机系统是由硬件系统和软件系统组成的,如下所示。



## 1.2 计算机硬件结构

### 1.2.1 计算机的硬件组成

计算机由运算器、控制器、主存储器、输入设备和输出设备五大部件组成,如图 1-1 所示。其中把运算器和控制器合称为中央处理机,简称“**主机**”;把中央处理机和主存储器合称为**主机**。

运算器是对数据加工处理的部件,它主要完成算术和逻辑运算。控制器的主要功能是从主存中取出指令,并指出下一条指令在主存中的位置。取出的指令经指令寄存器送往指令译码器,经过对指令的分析发出相应的控制和定时信息,控制计算机的各个部件有条不紊地工作,以完成指令所规定的操作。存储器是计算机系统**中的**记忆设备,用来存放程序、原始数据、中间结果及最终结果。输入设备的作用是把程序和原始数据转换为计算

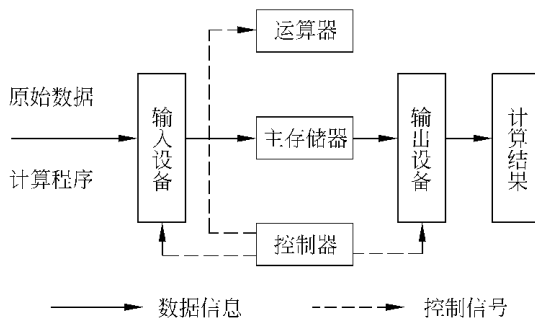


图 1-1 计算机组成框图

机中表示的二进制数 输入到计算机的主存中。输出设备的作用是把运算处理结果按照人们所要求的形式输出到外部存储介质上。

### 计算机硬件的典型结构

(1) 单总线结构：图 1-2 是单总线的计算机系统结构，即用一组系统总线将计算机系统的各部件连接起来，各部件之间可以通过总线交换信息。这种结构的优点是易于扩充新的 I/O 设备，并且各种 I/O 设备的寄存器和主存储器的存储单元可以统一编址，使 CPU 访问 I/O 的设备更方便灵活；其缺点是同一时刻只能允许挂在总线上的一对设备之间互相传送信息，也即分时使用总线，这就限制了信息传送的吞吐量。这种结构一般用在微型计算机和小型计算机中。

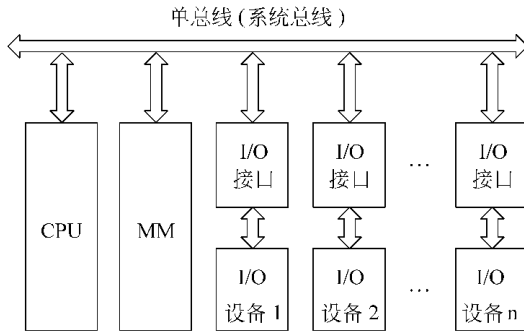


图 1-2 单总线计算机系统结构

(2) 双总线结构：为了消除信息传送的瓶颈，常设置多组总线，最常见的是在主存和 CPU 之间设置一组专用的高速存储总线，如图 1-3 所示。图 1-3(a) 是以 CPU 为中心的双总线结构，图 1-3(b) 是以存储器为中心的双总线结构。在以 CPU 为中心的双总线结构中，将连接 CPU 和外围设备的系统总线称为输入/输出 (I/O) 总线。这种结构的优点是控

制线路简单,对 I/O 的总线的传送速率要求较低;其缺点是 I/O 的工作效率较低,因为 I/O 的设备与主存之间的信息交换要经过 I/O 进行。在以存储器为中心的双总线结构中,主存储器可通过存储总线与 I/O 交换信息,同时还可以通过系统总线与 I/O 的设备交换信息。这种结构的优点是信息传送速率高;其缺点是需要增加硬件的投资。

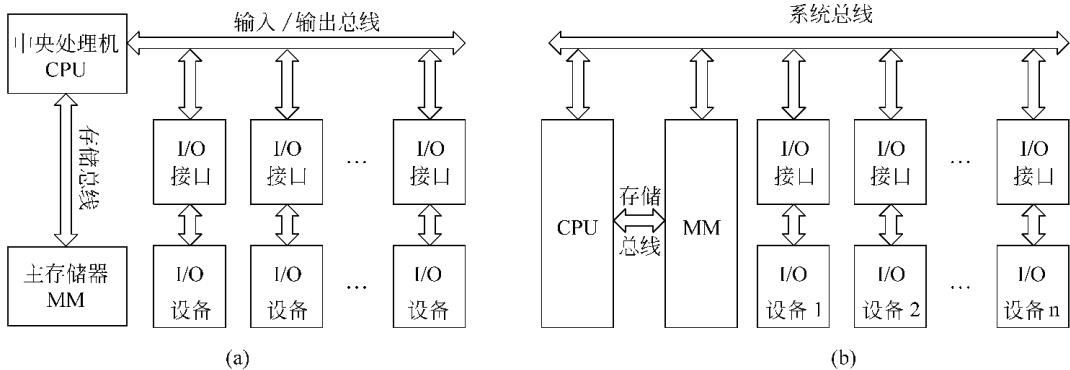


图 1-10 I/O 双总线结构

(a) 以 I/O 为中心的双总线组成结构;(b) 以存储器为中心的双总线组成结构

(c) 采用通道的大型系统结构:为了扩大系统的功能和提高系统的效率,在大、中型计算机系统中采用通道结构,如图 1-11 所示。在这种结构中,一台主机可以连接多个通道,一个通道可以连接一台或多台 I/O 的控制器,一台 I/O 的控制器又可以连接一台或多台 I/O

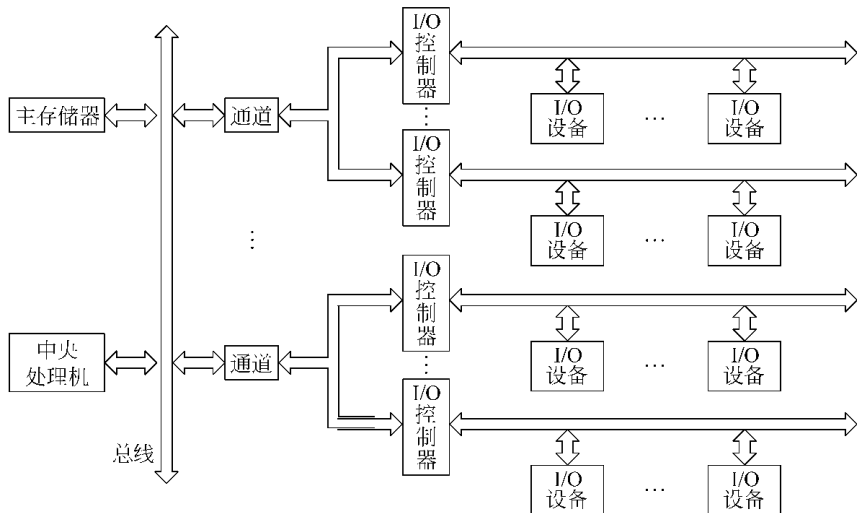


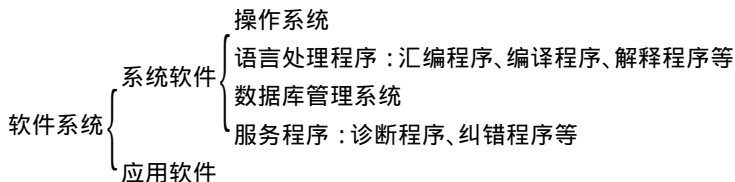
图 1-11 大型计算机系统的通道结构

韵设备,所以它具有较大的扩展余地。另外,由通道来管理和控制 随的设备,减轻了 悦裁的负担,提高了整个系统的效率。

## 员源程计算机软系统

如果计算机只有硬件设备,并不能进行运算,只有将解决问题的步骤编制成程序,并由输入设备输入到主存中,在系统软件的支持下方可自动地进行运算。也就是说,计算机系统除了有硬件系统外,还必须有软件系统。

软件系统的分类如下:



### 员爱程序设计语言

程序设计语言是指用来编写程序的语言,是人和计算机之间交流信息所用的一种工具,通常分为机器语言、汇编语言、高级语言及 源隘语言。

(员) 机器语言: 机器语言是能够直接被计算机识别和执行的语言,机器语言程序是用二进制代码编写的指令序列。

机器语言程序的优点是计算机能够直接执行,缺点是难读、难懂、易出错,因为不同机器其机器语言不同,所以不能移植,没有通用性。

(圆) 汇编语言: 为克服机器语言的缺点,人们创造了汇编语言。汇编语言是用助记符(英文缩写符号)来表示机器的指令,所以汇编语言中的语句与机器代码是一一对应的。

因为汇编语言程序采用了助记符,所以程序较直观,易于阅读,易于记忆。汇编程序要翻译成与之对应的机器语言程序,并经过链接形成可执行程序,计算机才能执行。

(猿) 高级语言(算法语言): 为了用程序设计语言描述各种算法,使程序编写方式更接近于人们处理问题的方式,后来发明了高级语言。高级语言使程序设计可以脱离具体的计算机结构,不必了解其指令系统,所以它的通用性很强。

用高级语言编写的程序称为“源程序”,计算机不能直接执行,必须在翻译程序的作用下将其翻译成机器语言表示的程序(即目标程序),计算机才能执行。

翻译程序分为两种,一种是编译程序,一种是解释程序。编译程序的作用是将源程序加工处理产生一个与之等价的目标程序,目标程序再经过链接程序作用产生可执行程序,然后直接运行可执行程序,便得到运算结果。解释程序则是对源程序逐条语句翻译,每将

一条语句翻译成与之等价的机器语言,则立即执行,即翻译一条,执行一条,不会产生任何目标程序文件,更不会产生可执行程序。图 1.5.1 说明编译程序作用下源程序的执行过程,图 1.5.2 说明解释程序作用下源程序的执行过程。

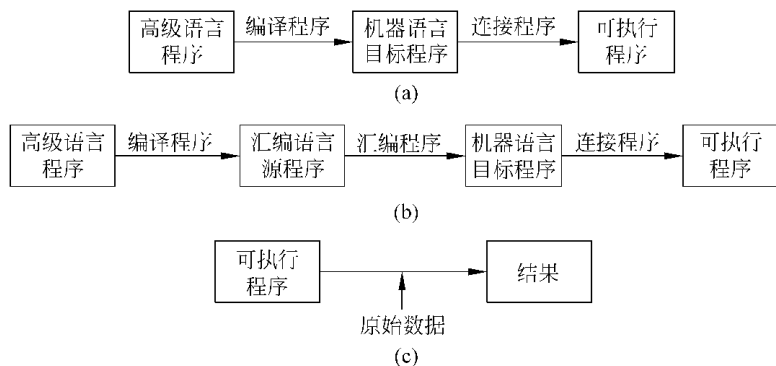


图 1.5.1 编译程序作用下的源程序的执行过程



图 1.5.2 解释程序作用下源程序的执行过程

(源) 源语言:即第四代语言,这种语言的特点是只需要告诉计算机做什么,而不必告诉它怎样做,计算机就会自动完成所需的操作。许多表处理语言,数据库语言都属于第四代语言。例如,在数据库中,只要告诉计算机“打印出所有女同学的名单”,机器就会自动检索并打印出结果。

### 系统软件

系统软件是由机器的设计者提供给用户的,是为了方便用户和充分发挥计算机效能的一组程序。

(员) 操作系统:操作系统是系统软件的核心,它负责管理和控制计算机系统硬件资源和软件资源,是用户和计算机之间的接口。

通常操作系统具有如下五方面的功能:

① 进程管理:进程管理主要是对处理机进行管理。为了提高系统的利用率,采用了多道程序技术。通过进程管理协调多道程序之间的关系,使系统得到充分利用。

② 存储管理:存储管理就是将有限的主存空间合理地进行分配以满足多道程序运行的需要。