

中国工程教育学会工程教育分会

第14卷 第1期

土木工程施 工

—

主 编 董 敏
副主编 李 强、李 颖、李 颖



中国工程教育学会工程教育分会

土 木 工 程 施 工

钟摇晖摇摇栗宜民 摇主编
艾合买提·依不拉音

重 庆 大 学 出 版 社

内 容 简 介

本书是一本 21 世纪教学的有关信号处理基础的教材。全书共分 7 章,即信号与系统的基本概念、连续时间系统的时域分析、连续时间周期信号与系统的频域分析、离散时间信号与系统、拉普拉斯变换、Z 变换。

本书着重讲述了连续时间与离散时间信号与系统的表示与分析方法,两类信号与系统之间的相似关系,它们之间的内在联系或转换,建立了偏重于信号处理较完善的基本方法和基本理论。书中配有大量的例题和习题。

本书可作为高等工科院校电气工程、信号与信息处理学科本科生的教材,也可供夜大、自学考试及成人教育有关专业选用,还可供有关科技人员学习参考。

图书在版编目(CIP)数据

土木工程工程施工 钟晖,栗宜民,艾合买提·依不拉音主编 重庆:

重庆大学出版社,2007.12

土木工程本科专业系列教材

ISBN 7-5624-5111-1

I. ①土... II. ①钟... ②栗... ③艾... III. ①土木工程—工程

施工—高等学校—教材 IV. ①TU757

中国版本图书馆 CIP 数据核字(2007)第 193603 号

土木工程 施 工

钟晖 栗宜民 艾合买提·依不拉音 主编
艾合买提·依不拉音
责任编辑 曾令维

*

重庆大学出版社出版发行
新华书店经销
重庆华林印务有限公司印刷

*

开本 787mm×1092mm 1/16 印张 12.5 插页 2

2007 年 12 月第 1 版 2007 年 12 月第 1 次印刷

印数 1-5000

ISBN 7-5624-5111-1 定价: 28.00 元

前言

随着我国经济建设的不断发展,工程建设领域对技术人员知识面的要求愈趋宽广。为此,国家有关部门对普通高等学校相关专业设置进行了调整,土木工程专业的专业内容涵盖了原来的工业与民用建筑工程、道路与桥梁工程等四个相近专业。因此新专业的教学计划、课程内容调整以及新教材的编写就是一项重要的工作,我们根据国家有关部门对本专业的教学要求,组织编写出版了这本《土木工程施工》教材,作为土木工程专业的施工技术课的教学用书。

《土木工程施工》着重介绍了建筑施工及道路与桥梁施工的基本理论及其在工程中的应用,本书力求反映土木工程施工的新技术、新工艺,并根据国家现行的各种设计和施工规范来介绍有关的施工技术。

本教材由钟晖主编,栗宜民、艾合买提·依不拉音任副主编。全书编写的分工如下:钟晖(第1章),栗宜民(第2章),邱宏达(第3章),杨永禄(第4章),付超繁(第5章),陈泽友(第6章),艾合买提·依不拉音、秦拥军(共同编写第7章),李晓明(第8章),郭献忠、张昭参与部分图形的绘制工作和资料收集整理工作。

本书在编写过程中得到了有关部门的大力支持和许多同志的热情帮助,引用了部分专家的文献资料,在此一并表示衷心的感谢。

编 者

2008年 月

目录

第 1 章 土石方工程	1
1.1 概述	1
1.2 土方工程施工的准备与辅助工作	1
1.3 土石方工程量的计算与调配	1
1.4 土方工程的机械化施工	1
1.5 爆破工程	1
1.6 深基坑和高边坡施工	1
复习思考题	1
习题	1
第 2 章 地基与基础工程	2
2.1 浅基础施工	2
2.2 地基处理	2
2.3 桩基础施工	2
复习思考题	2
第 3 章 混凝土结构工程	3
3.1 模板工程	3
3.2 钢筋工程	3
3.3 混凝土工程	3
3.4 混凝土冬期施工	3
复习思考题	3
习题	3
第 4 章 预应力混凝土工程	4
4.1 概述	4
4.2 先张法	4
4.3 后张法	4
4.4 无粘结预应力	4

摇复习思考题	员藪
摇习题	员藪
第 缘章摇砖石砌体工程	员藪
摇缘员摇砌筑材料和材料运输	员藪
摇缘圆摇砌体施工	员藪
摇缘猿摇砌筑脚手架	员藪
摇缘肆摇砌筑工程的质量及安全技术	员藪
摇复习思考题	员藪
第 远章摇钢结构工程	员藪
摇远员摇普通钢结构	员藪
摇远圆摇薄壁型钢结构	员藪
摇远猿摇网架结构	员藪
摇远肆摇钢结构的质量通病及质量要求	员藪
摇复习思考题	员藪
第 苑章摇结构安装工程	员藪
摇苑员摇起重机具	员藪
摇苑圆摇普通预制构件安装	员藪
摇苑猿摇结构安装方案	员藪
摇苑肆摇升板法施工	员藪
摇复习思考题	员藪
摇习题	员藪
第 愿章摇高层建筑施工	员藪
摇愿员摇高层建筑结构施工	员藪
摇愿圆摇高耸构筑物的施工方法	员藪
摇复习思考题	员藪
第 怨章摇路桥工程施工	员藪
摇怨员摇路基施工	员藪
摇怨圆摇路面施工	员藪
摇怨猿摇常见桥梁施工	员藪
摇复习思考题	员藪
第 员园章摇防水工程	员藪
摇员园员摇屋面防水工程	员藪
摇员园圆摇地下防水工程	员藪

摇录录录卫生间防水工程	录录
摇复习思考题	录录
第 录章录装饰工程	录录
摇录录录录楼地面工程	录录
摇录录录录抹灰工程	录录
摇录录录录饰面工程	录录
摇录录录录门窗及玻璃工程	录录
摇录录录录涂料、刷浆和裱糊工程	录录
摇习题	录录
第 录章录流水施工原理	录录
摇录录录录基本概念	录录
摇录录录录组织流水作业的基本方式	录录
摇复习思考题	录录
摇习题	录录
第 录章录网络计划技术	录录
摇录录录录双代号网络图	录录
摇录录录录单代号网络图	录录
摇录录录录双代号时标网络计划	录录
摇录录录录网络计划的优化	录录
摇复习思考题	录录
摇习题	录录
第 录章录施工组织设计	录录
摇录录录录概述	录录
摇录录录录施工组织设计的分类及其作用、内容	录录
摇录录录录施工组织设计的编制依据、原则	录录
摇录录录录施工组织总设计	录录
摇录录录录单位工程施工组织设计	录录
摇复习思考题	录录
参考文献	录录

第 1 章

土石方工程

摇摇

摇摇摇摇概述

摇摇摇摇土石方工程的施工特点

土石方工程是建筑工程施工中主要的分部工程之一,它包括土(或石)方的开挖、运输、填筑、平整与压实等主要施工过程,以及场地清理、测量放线、施工排水、降水和土壁支护等准备与辅助工作。

土石方施工的特点是工程量大面广,往往一个建设项目的场地平整、建筑物(构筑物)及设备基础、项目区域内的道路与管线的土石方施工,施工面积可达数十平方公里,工程量以百万立方米计。土石方工程施工多为露天作业,受气候、地形、水文、地质等影响,难以确定的因素较多,有时施工条件极为复杂。土石方工程施工有时受条件所限,采取人工开挖,工人劳动强度较大。因此,施工前必须做好准备工作,制订出合理的施工方案,以达到降低劳动强度,加快施工进度和节省施工费用的目的。在开工前应做好场地清理、地面水的排除和测量放线等准备工作,施工中,及时做好施工排水与土壁支撑、边坡防护以及测量控制点的设置与保护等工作,以确保工程质量,防止塌方等意外事故的发生。

摇摇摇摇土的分类

土的分类方法较多,如根据土的颗粒级配或塑性指数可分为碎石类土(漂石土、块石土、卵石土、碎石土、圆砾土、角砾土)、砂土(砾砂、粗砂、中砂、细砂、粉砂)和粘性土(粘土、亚粘土、轻亚粘土);根据土的沉积年代,粘性土可分为老粘性土、一般粘性土、新近沉积粘性土;根据土的工程特性,又可分出特殊性土,如软土、人工填土、黄土、膨胀土、红粘土、盐渍土、冻土等。不同的土,其物理、力学性质也不同,只有充分掌握各类土的特性及其施工过程的影响,才能选择正确的施工方法。

工程施工中常根据土石方施工时土(石)的开挖难易程度,将土分为松软土、普通土、坚土、砂砾坚土、软石、次坚石、坚石、特坚石愿类,称为土的工程分类。前源类属一般土,后源类属岩石,土的分类法及其现场鉴别方法见表 摇摇。

表 1.1.1 土的工程分类

土的分类	土摇的摇名摇称	开挖方法
一类土 (松软土)	砂、亚砂土、冲积砂土、种植土、泥炭(淤泥)	能用锹、锄头挖掘
二类土 (普通土)	亚粘土、潮湿的黄土,夹有碎石、卵石的砂,种植土、填筑土及亚砂土	用锹、锄头挖掘少许用镐翻松
三类土 (坚摇土)	软及中等密实粘土,重亚粘土,粗砾石,干黄土及含碎石、卵石的黄土、亚粘土,压实的填筑土	主要用镐,少许用锹、锄头,部分用撬棍
四类土 (砂砾坚土)	重粘土及含碎石、卵石的粘土,粗卵石,密实的黄土,天然级配砂石,软的泥灰岩及蛋白石	用镐、撬棍,然后用锹挖掘,部分用楔子及大锤
五类土 (软摇石)	硬石炭纪粘土,中等密实的页岩、泥灰岩,白垩土,胶结不紧的砾岩,软的石灰岩	用镐或撬棍、大锤,部分使用爆破
六类土 (次坚石)	泥岩,砂岩,砾岩,坚实的页岩、泥灰岩,密实的石灰岩,风化花岗岩、片麻岩	用爆破方法,部分用风镐
七类土 (坚摇石)	大理岩,辉绿岩,粗、中粒花岗岩,坚实的白云岩、砂岩、砾岩、片麻岩、石灰岩	用爆破方法
八类土 (特坚石)	玄武岩,花岗岩片麻岩、坚实的细粒花岗岩、闪长岩、石英岩、辉绿岩	用爆破方法

土的工程性质

土的工程性质对土方工程的施工有直接影响,其基本的工程性质有:

(一) 土的天然密度

土在天然状态下单位体积的质量,称为土的天然密度。土的天然密度(ρ)按下式计算:

$$\rho = \frac{G}{V} \quad (1.1.1)$$

式中: G ——土的总质量;
 V ——土的天然体积。

一般粘性土的天然密度为 $1.8 \sim 2.0 \text{ t/m}^3$,砂土的天然密度为 $1.6 \sim 1.8 \text{ t/m}^3$ 。

(二) 土的干密度

单位体积中土的固体颗粒的质量称为土的干密度。土的干密度(ρ_s)按下式计算:

$$\rho_s = \frac{G_s}{V} \quad (1.1.2)$$

式中: G_s ——土中固体颗粒的质量;
 V ——土的天然体积。

土的干密度愈大,表示土愈密实。工程上常把干密度作为评定土体密实程度的标准,以控制填土的质量。

(三) 土的可松性

土的可松性指的是在自然状态下的土经开挖后组织被破坏,其体积因松散而增大,以后虽经回填压实,也不能恢复成原来的体积。土的可松性程度,一般用最初可松性系数和最后可松性系数来表示,即:

最初可松性系数 $K_{s1} = \frac{V_{松}}{V_{原}}$ (式 5-1)

最后可松性系数 $K_{s2} = \frac{V_{松}}{V_{原}}$ (式 5-2)

土的可松性与土质有关,根据土的工程分类,相应的可松性系数可参考表 5-1。土的可松性对土方的调配、计算土方运输量、计算填方量和运土工具的选择都有影响。

表 5-1 各种土的可松性参考值

土的类别	体积增加百分数 λ		可松性系数	
	最初 K_{s1}	最后 K_{s2}	最初 K_{s1}	最后 K_{s2}
一类土(种植土除外)	1.05~1.08	1.15~1.18	1.05~1.08	1.15~1.18
一类土(植物性土、泥炭)	1.05~1.08	1.15~1.18	1.05~1.08	1.15~1.18
二类土	1.08~1.12	1.25~1.30	1.08~1.12	1.25~1.30
三类土	1.12~1.15	1.35~1.40	1.12~1.15	1.35~1.40
四(泥炭岩、蛋白石除外)	1.15~1.18	1.45~1.50	1.15~1.18	1.45~1.50
四(泥炭岩、蛋白石)	1.18~1.22	1.55~1.60	1.18~1.22	1.55~1.60
五~七类土	1.22~1.25	1.65~1.70	1.22~1.25	1.65~1.70
八类土	1.25~1.28	1.75~1.80	1.25~1.28	1.75~1.80

(一) 土的含水量

土的含水量 w 是土中水的质量 (m_w) 与土的固体颗粒质量 (m_s) 之比,以百分比表示。

即:

$$w = \frac{m_w}{m_s} \times 100\% \quad (式 5-3)$$

一般土的干湿程度用含水量表示。含水量在 w_p 以下的称为干土;在 $w_p \sim w_L$ 的称为潮湿土;大于 w_L 的称为湿土。含水量越大,土就越湿,对施工就越不利。含水量对挖土的难易、施工时的放坡、回填土的夯实等均有影响。

(二) 土的透水性

土的透水性是指水流通过土中孔隙的难易程度。土体孔隙中的自由水在重力作用下会发生流动,当基坑土方开挖到地下水位以下,地下水的平衡被破坏后,地下水会不断流入基坑。地下水的流动以及在土中的渗透速度都与土的透水性有关。地下水在土中渗流速度一般可按达西定律计算(图 5-2),其公式为:

$$v = k \cdot i \quad (式 5-4)$$

式中 v ——水在土中的渗流速度(皂/秒);

k ——水力坡度。 $i = \frac{h_1 - h_2}{L}$, 即两点水头差与其水平距离之比;

L ——土的渗透系数(皂/秒)。

一般土的渗透系数见表 5-2

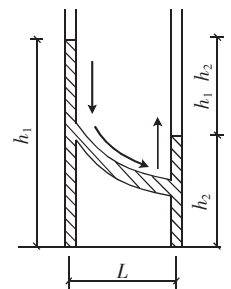


图 5-2 土的渗流实验

表 5-2 土壤渗透系数

土壤种类	k (皂/秒)	土壤种类	k (皂/秒)
亚粘土、粘土	约 10^{-7}	含粘土的中砂及纯细砂	$10^{-4} \sim 10^{-5}$
亚粘土	$10^{-6} \sim 10^{-7}$	含粘土的细砂及纯中砂	$10^{-5} \sim 10^{-6}$
含亚粘土的粉砂	$10^{-7} \sim 10^{-8}$	纯组砂	$10^{-6} \sim 10^{-7}$
纯粉砂	$10^{-8} \sim 10^{-9}$	粗砂夹砾石	$10^{-7} \sim 10^{-8}$

含粘土的细砂	圆砾	砾石	卵石
--------	----	----	----

土方工程施工的准备与辅助工作

场地平整的施工准备工作

场地平整前需做好以下主要准备工作：

①在组织施工前，施工单位应充分了解施工现场的地形、地貌，掌握原有地下管线或构筑物的竣工图、土石方施工图以及工程、水文地质、气象条件等技术资料，作好平面控制桩位及垂直水准点位的布设及保护工作，施工时不得随便搬移和碰撞。

②场地清理：将施工区域内的建筑物和构筑物、管道、坟墓、沟坑等进行清理。对影响工程质量的树根、垃圾、草皮、耕植土和河塘淤泥等进行清除。

③地面水排除：在施工区域内设置排水设施，一般采用排水沟、截水沟、挡水土坝等，临时性排水设施应尽量与永久性排水设施结合考虑。应尽可能利用自然地形来设置排水沟，使水直接排至场外或流向低洼处。沟的横断面可根据当地实际气象资料，按照施工期内的最大排水量确定，一般不小于 300mm，纵向排水坡度一般不应小于 0.3%，平坦地区不小于 0.5%，沼泽地区不小于 0.8%，排水沟的边坡坡度应根据土质和沟深确定，一般为 1:1~1:1.5，岩石边坡可以适当放陡。

在山区施工时，应在较高一侧的山坡上开挖截水沟，沟壁、沟底应防止渗漏。在低洼地区施工时，除开挖排水沟外，必要时应在场地周围或需要的地段修筑挡水堤坝，防止水流入施工区。

④修建临时道路、临时设施：主要道路应结合永久性道路一次修筑。临时道路除路面宽度要能保证运输车辆正常通行外，最好能在每隔 3~5m 的距离设一会车带。路基夯实后再铺上碎石面层即可，但在施工过程中随时注意整平，以保证道路通畅。现有城市市区要求进行文明施工，为保证施工场地内的泥土不被车辆轮胎带入市区道路造成城市环境污染，场地内一般可以用低标号混凝土打一层混凝土地面等方法进行硬化地面施工。

⑤如果土石方工程的施工期中有雨季或冬季施工，尚应在编制施工组织设计时充分考虑雨、冬季土石方工程施工的保证安全、质量与进度的措施。如雨季中的防洪、土方边坡稳定，冬季施工中的冻土开挖、冬期土方等。

施工降水

基槽（坑）开挖时，常常有可能遇到水的侵袭，使施工条件恶化。严重时土壤被水泡软后，使基槽（坑）壁土体坍塌、基底土壤承载能力降低，影响土壤的强度和稳定性。因此无论在基槽（坑）的开挖前和开挖中，都必须做好排水工作，使土方开挖和基础施工处于干燥状态，直到基础工作完成，回填土施工完毕为止。

为防止地面水流入基槽（坑），一般可利用挖出的土在槽（坑）边筑成土坝，并根据现场地形，在施工现场挖临时排水沟或截水沟，将地面水引至低洼区或沟河中。

当基底面标高处于地下水位以下时，则必须采取人工降水措施，降水的方法有集水井降水法和井点降水法。

（一）集水井施工降水

集水井降水法也称明排水法，使用较为广泛。当采用集水井降水法时，根据现场土质条件，应保持开挖边坡的稳定。当边坡坡面上有地下水渗出时，应在渗水处设置过滤层，防止土

粒流失, 并应设置排水沟, 将水引出坡面, 以免水流冲刷土坡面而造成塌方。

现场布置如图 11-10 所示。当基槽(坑)挖到接近地下水位时, 沿槽(坑)底部四周或中央开挖排水沟(沟底比挖土面约低 100mm), 排水沟坡度一般不小于 1‰, 并根据地下水量大小、基坑平面形状及水泵的抽水能力, 确定集水井的间距和位置(一般集水井每隔 10m~20m 设置), 集水井的直径或宽度一般为 400mm~600mm, 深度应随挖土的加深而加深, 并保持低于挖土工作面 100mm~150mm, 集水井壁可用竹、木等简易加固, 使水顺排水沟流入集水井(坑)中, 然后用水泵抽出流入集水井中的水。为防止地基土结构遭受破坏, 集水坑应与基础底边有一定的距离。当基坑挖到设计标高后, 坑底应低于基底 150~200mm, 并铺设碎石滤水层, 以免在抽水时将泥砂抽出, 以致造成基底土壤结构破坏。

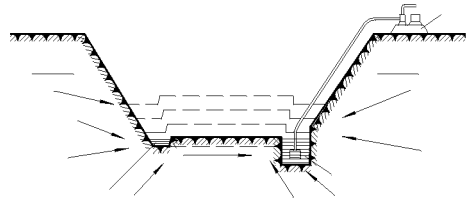


图 11-10 集水井降水
1-排水沟 2-集水井 3-水泵

在建筑工地上, 施工排水用的水泵主要有: 离心泵、潜水泵等。

(一) 井点降水法

井点降水法也称为人工降低地下水位法, 是地下水位较高的地区工程施工中的重要措施之一。基坑开挖前, 预先在基坑四周埋设一定的管(井), 利用抽水设备, 从井点管中将地下水不断抽出, 使地下水位降低到拟开挖的基坑底面, 因而能克服流沙现象, 稳定边坡, 降低地下水对支护结构的水平压力, 防止坑底土的隆起, 加快土的固结, 提高地基土的承载能力, 并能使位于天然地下水位以下的基础工程能在较干燥的施工环境中进行施工。采用人工降低地下水位, 可适当改陡边坡, 减少挖土方量, 但在降水过程中, 基坑附近的地基土壤会有一些的沉降, 施工时要严加注意, 防止地基沉降给周围建筑物带来不利影响。

井点降水法有轻型井点、喷射井点、电渗井点、管井井点和深井井点。可以根据土层的渗透系数、要求降低水位的深度、工程特点及设备情况, 作技术经济比较后确定, 各种井点降水法的适用范围可参见表 11-11。其中轻型井点应用较为广泛, 故作主要介绍。

表 11-11 各种井点降水适用范围

项次	井点类别	土层渗透系数 ($\text{cm} \cdot \text{d}^{-1}$)	降低水位深度/m	适用土质
1	单层轻型井点	0.1~1.0	3~6	摇粘质粉土、砂质粉土、粉砂、含薄层粉砂的粉质粘土
2	多层轻型井点	0.1~1.0	6~9	摇同上
3	喷射井点	0.1~1.0	8~20	摇同上
4	电渗井点	约 0.1	3~6	摇粘土、粉质粘土
5	管井井点	1.0~10.0	根据选用的水泵而定	摇粘质粉土、粉砂、含薄层粉砂的粉质粘土、各类砂土、砾砂
6	深井井点	1.0~10.0	3~6	摇同上

1) 轻型井点

轻型井点是沿基坑四周将许多根井点管沉入地下蓄水层内, 井点管上端通过弯联管与总管相连接, 并利用抽水设备将地下水从井点管内不断抽出, 从而将地下水位降低至基底以下。

① 轻型井点设备

轻型井点系统由滤管、井点管、弯联管、集水总管和抽水设备等组成,如图 10-10 所示。

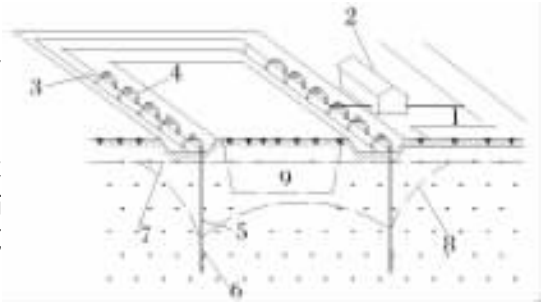


图 10-10 轻型井点降低地下水水位示意

1—地面;2—水泵房;3—集水总管;4—弯联管;5—井点管;6—滤管;7—原有地下水位线;8—降水后地下水位线;9—基坑

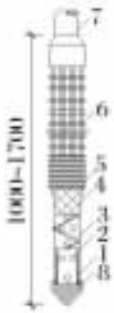


图 10-11 滤管构造

1—钢管;2—管壁小孔;3—缠绕的塑料管;4—细网;5—粗滤网;6—粗铁丝保护层;7—井点管;8—铸铁头

滤管是进水设备(图 10-11),滤管用 3~5 号无缝钢管制成,长度一般为 4~6m。滤管壁上钻有直径 4~6mm 的呈梅花型布置的滤孔,滤孔面积占滤管表面积的 10%~15%。管壁外包有粗细两层滤网,为避免滤孔淤塞,在管壁与滤网间用小塑料管或铁丝绕成螺旋状隔开,并在滤网外再围一层粗铁丝保护层。滤管上端与井点管相连,下端有铸铁头,便于沉入土中。

井点管的直径和滤管相同,长度 2~3m,可整根或分节组成,井点上端用弯联管与总管相连。弯联管用塑料管、橡胶管或钢管制成,并且每根弯联管上均安装阀门,以便检修井点。

集水总管一般用 3~5 号无缝钢管分节连接,每节管长 2~3m,上面装有与弯联管连接的短接头(三通口),短接头间距 1.5~2m,总管要

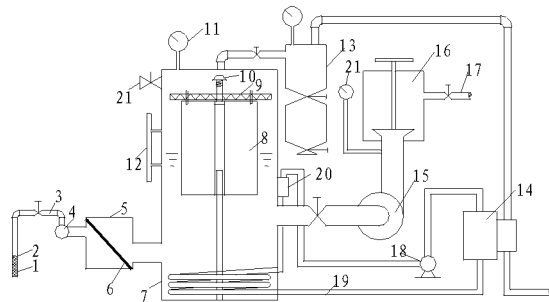


图 10-12 轻型井点主机设备工作简图

1—滤管;2—井点管;3—弯联管;4—总管;5—过滤箱;6—过滤网;7—水气分离器;8—浮筒;9—挡水布;10—阀门;11—真空表;12—水位计;13—副水气分离器;14—真空泵;15—离心泵;16—压力泵;17—出水箱;18—冷却泵;19—冷却水管;20—冷却水箱;21—压力表;22—真空调节阀

设置一定的坡度坡向泵房。

轻型井点常用的抽水设备有真空泵和离心泵等,可根据不同的土壤渗透系数的大小来进行选择。轻型井点系统是利用真空原理来提升地下水的。图 10-12 是其工作过程示意图。工作时,启动真空泵 14,将水气分离器 7 抽成一定程度的真空。在真空吸力作用下,土中地下水经滤管 1、井点管 2 吸上,经由弯联管 3 和总管 4,由此再通过过滤箱 5 进一步过滤泥沙。流到水气分离器 7 中。水气分离器中有一浮筒 8,可沿中间导杆升降,当水气分离器中的水多起来时,浮筒上升,即开动离心泵 15,将水气分离器中的水排出。为了防止水进入真空泵,水气分离器顶装有阀门 10,在真空泵和进水管之间装有副水气分离器 13,为对真空泵进行冷却,特设冷却循环泵 18。

② 轻型井点布置

轻型井点的布置,应根据基坑大小与深度、土质、地下水位高低与流向、降水深度等要求而定。

当基坑宽度小于 $2s$ 降水深度不超过 $5m$ 时,一般采用单排线状井点,布置在地下水的上游一侧,两端延伸长度以不小于槽宽为宜(图 5-29)。如宽度大于 $2s$ 或基坑宽度虽不大于 $2s$,但土质不良时,宜采用双排线状井点(图 5-30)。当基坑面积较大,宜采用环形井点(图 5-31)。井点管距离基坑或沟槽上口宽不应小于 $1.5s$,以防漏气,一般取 $1.5s \sim 2s$ 。为了观察水位降落情况,应在降水范围内设置若干个观测井,观测井的位置和数量视需要而定。

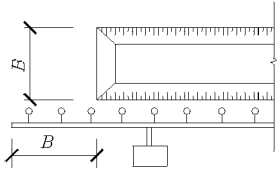


图 5-29 单排线状井点的布置

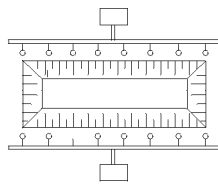


图 5-30 双排线状井点的布置

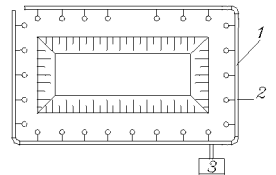


图 5-31 环形井点的布置

在软土地基中为防止邻近建筑物因人工降水而产生沉降,可以采用回灌的方法:即在井点管与建筑物之间,打一排回灌孔,注水回灌土中,以维持建筑物下的地下水位不下降。这种方法在实际工程中经常使用,效果较好。

进行轻型井点的系统高程布置时,考虑抽水设备的水头损失后,一般井点降水深度不超过 $5m$ 。井点管的埋置深度 H (图 5-32)按下式计算:

$$H \geq \frac{1}{2} \left(\frac{H_0}{\alpha} + \frac{2s}{\alpha} \right) \quad (5-32)$$

式中: H ——井点管埋设面至基坑底面的距离(m);

H_0 ——基坑底面至降低后的地下水位线的最小距离,一般取 $1.5s \sim 2s$;

α ——水力坡度,根据实测,双排和环状井点为 $1/4 \sim 1/3$,单排井点为 $1/3 \sim 1/2$;

s ——井点管至基坑中心的水平距离,单排井点为至基坑另一边的距离(m)。

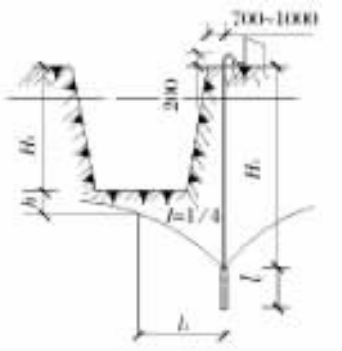


图 5-32 高程布置

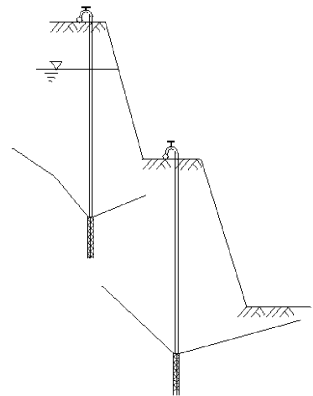


图 5-33 二级轻型井点

此外,确定井点管埋置深度时,还要考虑到井点管上口一般要比地面高 $1.5m$ 。当一级井点系统达不到降水深度要求时,可采用二级井点,即先挖去第一级井点所疏干的土,然后再在其底部装设第二级井点(图 5-33)。

③ 轻型井点计算

轻型井点计算的目的是,求出在规定的降水深度时,每昼夜抽取的地下水流量,即涌水量,确定井管数量和间距,并选择设备。

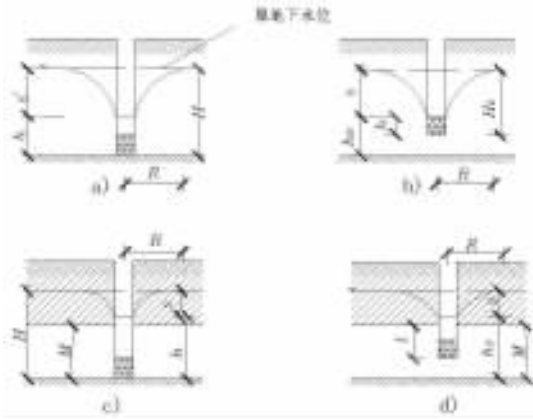


图 8-1-1 水井的分类

a) 无压完整井 摇遭无压不完整井;
 c) 承压完整井 摇凿承压不完整井

井点系统的涌水量是以水井理论进行计算的。根据地下水有无压力,水井分为无压井和承压井;水井布置在含水土层中,当地下水表面为自由水时,称为无压井;当含水层处于二不透水层之间,地下水表面有一定水压时,称为承压井。井底达到不透水层顶面时的井称为完整井,否则称为不完整井(图 8-1-1)。

水井类型不同,其涌水量的计算公式亦不相同,而无压完整井的计算最为完善。完整井抽水时水位降落曲线如图 8-1-2 所示。经过一定时间的抽水后,其水位降落曲线趋于稳定,呈漏斗状曲面,水井轴线距漏斗边缘的水平距离,称之为抽水半径 R 。其涌水量的计算公式为:

$$Q = \frac{2.73 K M S}{W} \quad (8-1)$$

式中 K ——土壤的渗透系数,最好通过现场试验确定;
 M ——含水层厚度(皂);
 S ——井内水深(皂);
 r ——水井半径(皂);
 R ——抽水影响半径(皂),常用下式计算:

$$R = 2.73 K M S / W \quad (8-2)$$

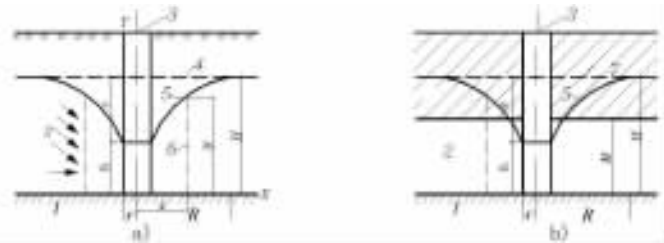


图 8-1-2 完整井水位降落曲线

a) 无压完整井 b) 承压完整井

员—不透水层 圆—透水层 猿—水井 源—原地下水位;
 缘—水位降落曲线 远—距井轴 曾处的过水断面 苑—压力水位线

设水井内的水位降低值为 杂,则 杂越匀原燥故

$$Q = \frac{2.73 K M S}{W} \quad (8-3)$$

同样可导出承压完整井涌水量计算公式:

$$Q = \frac{2.73 K M S}{W} \quad (8-4)$$

式中 H ——承压水头高度(皂);
 M ——含水层厚度(皂);
 s ——水井中水位降低深度(皂)。

轻型井点系统中,各井点布置在基坑四周同时抽水,是由许多单井所组成,而各个单井的

相互之间的距离都小于抽水影响半径,各个单井水位降落漏斗彼此相互干扰。因此,考虑井点系统(称为群井)的相互作用,其总涌水量并不等于各个单井涌水量之和,而比单井涌水量小,但总的水位降低要大于单井抽水时的水位降低值。

对于无压环形井点系统计算简图见图 11-10 所示,无压完整井的环形井点系统涌水量计算公式为:

$$Q = 1.36 \frac{K S^2 M}{\sum_{i=1}^n R_i^2} \quad (11-10)$$

式中: R_i ——环状井点的假想半径(皂),当矩形基坑的长宽比不大于 2 时,可按式(11-11)计算:

$$R_i = \sqrt{\frac{A}{\pi}} \quad (11-11)$$

式中: A ——环状井点抽水系统所包围的面积(皂²)。

对于无压不完整井的井点系统,地下水不仅从井侧面进入,还要从井底进入,其涌水量较无压完整井大。其精确计算较为复杂,为了简化计算,仍可采用式(11-10),但此时应将 M 换成 M' 。 M' 值可以查表 11-1,当算得的 M' 大于实际含水层的厚度 M 时,则仍取 M 值。

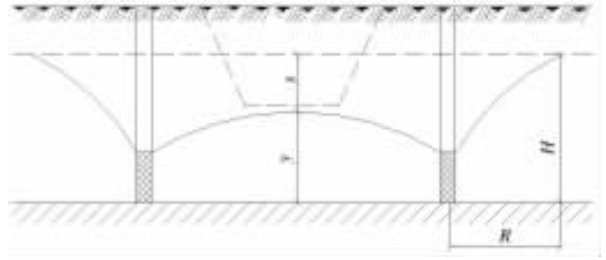


图 11-10 无压环状完整井

表 11-1 有效抽水影响深度的 M' 值

井点类型	完整井	完整井	完整井	完整井
M'	M	M	M	M

根据井点系统的涌水量和单根井管的抽水能力,可确定出井点管数与井距。单根井管的最大出水量为:

$$Q_{max} = \frac{1.36 K S^2 M}{r^2} \quad (11-12)$$

式中: Q_{max} ——单根井点管的最大出水量(皂³/皂);

r ——滤管的半径(皂);

l ——滤管的长度(皂);

Q_{max} ——滤管的极限流速(皂³/皂²);

K ——土的渗透系数(皂/皂)。

井点管数量由下式确定:

$$n = \frac{Q}{Q_{max}} \quad (11-13)$$

式中: n ——考虑井点管堵塞等因素而采用的备用管增大系数。

井点管的最大间距 L 为:

$$L = \frac{L_{total}}{n} \quad (11-14)$$

式中: L_{total} ——总管长度(皂)。

实际采用的井管间距,还应考虑以下几个因素,结合计算结果综合确定: L 应大于 L_{min} ,否则相邻井管相互干扰,出水量会明显减少;应符合总管上短接头的间距,常取 L_{min} 、 L_{max} 、 L_{min} 、 L_{max} ,当 L 值较小时,间距应取得较小,否则水位降落时间较长,靠近河流处,宜适当减小。

轻型井点的安装程序是:挖井点沟槽,敷设集水总管,埋设井点管,用弯联管将井点管与总

管连接,安装抽水设备。井管的埋设一般采用水冲法,并根据现场条件以及土层情况选择冲水管冲孔后沉入井点管、直接利用井点管水冲下沉、套管式冲枪水冲法或振动水冲法成孔后沉入井点管等方法。冲孔过程中孔洞必须保持垂直,孔径不应小于 100mm,并应上下一致。冲孔深度应比滤管底深 1.5m 以上。井孔成型后,应立即拔出冲管,插入井点管,并填满砂滤层,以防孔壁塌土。砂滤层的填灌质量是保证轻型井点顺利工作的关键,一般要选择干净的粗砂,以免堵塞滤管网眼,填灌要均匀,并填塞至滤管顶上 100mm。井点管与孔壁之间填砂滤料时,管口应有泥浆水冒出,或向管内灌水时,能很快下渗方为合格。砂滤层填灌好后,距地面下的 1.5m~1.8m 深度内,应用粘土封口,以防漏气影响抽水效果。

井点系统全部安装完毕后,需进行试抽,以检查有无漏气现象。

轻型井点系统在使用时,一般应连续抽水(特别是开始阶段),出水规律是“先大后小、先浑后清”。时抽时停,滤网易于堵塞,出水混浊,并引起附近建筑物因地基土颗粒流失而沉降、开裂。同时,由于中途停抽,地下水位回升,也可能引起边坡塌方等事故。抽水过程中,应调节离心泵的出水阀以控制水量,使抽吸排水保持均匀。经常检查井点管有无堵塞,按时观测流量、真空度和检查观测井点管中水位降落情况,并作好记录。及时检查并采取措防止井点系统有无漏气现象。

降水完毕后,应根据工程结构特点、施工要求和基坑回填进度,陆续关闭及逐根拔除井点管。土中所留的孔洞,应立即用砂土填实。如地基有防渗要求时,地面以下应用粘土填实。

拆除多层井点时应自底层开始逐层向上进行,在下层井点拆除期间,上部各层井点应继续抽水。

圆管井井点

管井井点就是沿基坑每隔一定距离设置一个管井,每个管井单独用一台水泵不断抽水来降低地下水位。主要适用于轻型井点不易解决的含水层颗粒较粗的粗砂或卵石地层,以及渗透系数、水量均较大且降水深度较深的潜水或承压水地区。

管井井点的主要设备有:管井、吸水管和水泵(图 10-10)。管井由井壁管和过滤网两部分所组成。井管可用钢管管井、混凝土管管井和塑料管管井。钢管管井采用直径为 150mm~200mm 的钢管,过滤部分采用焊接骨架外包孔眼为 1.5~2mm 的滤网,长度为 2m~3m,也可采用在实管上穿孔用肋垫高后缠铅丝制成。混凝土管管井内径为 200mm,分实管和过滤管两种,过滤管的孔隙率为 15%~20%。吸水管可采用直径为 100mm 的钢管或胶皮管,其下端应沉入管井抽吸时的最低水位以下,为了启动水泵和防止在水泵运转中突然停泵而产生水倒灌,在吸水管底部应安装逆止阀。

管井的沉入,可采用泥浆护壁钻孔法成孔,成孔的直径应比井管直径大 100mm,管井下沉时应清孔,并保证滤网畅通。为了保证管井的出水量,防止粉细砂涌入井内,在井管与土壁间用粗砂或砾石作为过滤层。

(流砂的形成及防治

明排水法由于设备简单和排水方便,采用较为普遍。但如开挖深度大、地下水位较高而土质又不好,用明排水法降水开挖,当开挖至地下水位以下时,有时坑底下面土会形成流动状态,随地下水涌入基坑,这种现象称为流砂。发生流砂时,土完全丧失承载能力,土边挖边冒,且施工条件恶化,难以达到设计深度,严重时会造成边坡塌方及附近建筑物下沉、倾斜甚至倒塌等。总之,流砂现象对土方施工和附近建筑物有很大危害。在施工前,必须对工程地质和水文地质资料进行详细调查研究,采取有效措施,防止流砂产生。

如图 10-11 所示,水由高水位的左端(水头为 H_1)经过长度为 L 的土体,流向低水位的右端(水头为 H_2)。水在土中渗流时受到土颗粒的阻力,从作用与反作用定律可知,水对土颗粒也作用一个压力,这个压力叫做动水压力 γ_w 。水在土中渗流过程中,土体上作用着静水压力和受到单位土体阻力,根据静力平衡条件得: