

工程机械使用维修丛书

# 土、石方机械

周春华摇钟建国摇黄长礼摇等编著



机械工业出版社

本书主要介绍土、石方机械—推土机、铲运机、挖掘机、装载机、平地机、凿岩机和破碎及筛分机械等的结构、工作原理、性能规格、使用要点、技术维护、故障监测和故障排除。其中,各种工程机械的正确使用和常见故障及其排除是本书重点。本书的读者对象主要是各类基础施工部门的管理人员和工程机械的维修、操作者,也可供从事工程机械的教学、科研和生产等工作人员参考。

## 图书在版编目(CIP)数据

推土、石方机械 魏春华等编著 原北京:机械工业出版社, 2004.10  
推(工程机械使用维修丛书)

推 I 魏 魏 II 魏 III 推①土方工程 原建筑机械 原基本知识②石方工程 原建筑机械 原基本知识 推 IV 魏 魏

推 I 推 II 推 III 推①土方工程 原建筑机械 原基本知识②石方工程 原建筑机械 原基本知识 推 IV 魏 魏

推中国版本图书馆 CIP 数据核字(2004)第 2444 号

推机械工业出版社(北京市百万庄大街 22 号 推邮政编码 100037)

推责任编辑:吴柏青 推版式设计:冉晓华 推责任校对:张瑶佳

推封面设计:方瑶芬 推责任印制:郭景龙

推北京第二外国语学院印刷厂印刷·新华书店北京发行所发行

推 2004 年 10 月第 1 版:第 1 次印刷

推 169 毫米×239 毫米 1/16 开·8 印张·200 千字

推 ISBN 7-111-16444-2

推 定价:24.00 元

凡购本书,如有缺页、倒页、脱页,由本社发行部调换  
本社购书热线电话(010)68995196 远隔万里的读者

# 工程机械使用维修丛书

主编 张世英

副主编 寇长青 郑训

刘古岷 李德友

# 前言

工程机械在城市建设、交通运输、农田水利、能源开发和国防建设中，起着十分重要的作用，是推动我国现代化建设的先进的施工机具和手段，为提高基础建设工程的施工质量，加快国民经济建设的步伐，提供了可靠的保障。

近年来，我国工程机械工业得到了持续、稳定的发展，门类比较齐全，系列、品种不断增加，初步形成了专业化生产的格局，并建立了一批具有相当技术实力的工程机械生产基地及工程施工队伍。工程机械设计、制造及使用已成为我国一个独立的工业体系和行业。

我国工程机械工业经历了艰苦创业、行业形成、技术发展三个阶段，产品不断更新、增加，其可靠性和综合技术水平有了很大提高，主导产品正在逐步实现生产规模化、现代化，为国内各种基础工程建设提供了高效、先进、成套的施工设备。

改革开放以来，为加快我国现代化建设的速度，提高工程机械的技术性能、产品质量及各种基础工程建设的施工机械化水平，提高工程施工标准和质量，引进、吸收了国外先进技术，开发了机电液一体化工程机械新产品，同时引进了我国短缺的大型施工机械，投入重点基础工程建设。

本丛书以目前大量使用的国产机型为主，并注重介绍了大型基础工程中应用面广的进口各类施工机械。这部丛书的内容丰富、新颖，系统全面，是一部论述工程机械正确使用方面的著作。全书的基本内容是：各类工程机械的结构、工作原理、规格性能、使用要点、安全操作规程、技术维护、常见故障及故障排除。重点是工程机械的正确使用和在使用中的常见故障及故障排除。对机型较多的机种，只选择有代表性的机型作典型介绍。对于工程机械的通用部分，如发动机、离合器、变速器、减速器、驱动桥和液压元件等，采用重点介绍、相互呼应的编写方式，以减少重复叙述的篇幅。

本丛书共分 远册，由张世英主编。第 员册为《工程机械通用总成》，第 圆册为《土、石方机械》，第 猿册为《路基与路面机械》，第 源册为《混凝土机械》，第 缘册为《桩工机械》，由寇长青副教授负责编写；第 远册为《铁道工程施工机械》。

本书为丛书的第 圆册。第 员 圆 猿章由钟建国执笔；第 源 缘 苑章由周春华执笔；第 远章由黄长礼执笔。张世英、寇长青负责对本书的文字、插图等全部内容的审阅、修正、定稿。

由于各册系分工编写，在内容选择、结构层次、名词术语等方面，难免有不一致之处，而且工程机械类型繁多，编写中难免有不少遗漏、缺点和错误，我们诚恳地希望广大读者提出宝贵意见。

在丛书的编写过程中，李殿健先生对编写大纲及书稿提出了宝贵的意见，并提供了大量的参考资料，在此，我们表示衷心地感谢。

编 者

张世英

# 目 录

第 1 章 推土机	员	推土机的主要结构及保养	员
推土机概述	员	推土机的操作及使用	员
履带式推土机	缘	推土机的常见故障及其排除	员
轮胎式推土机	缘	第 2 章 平地机	员
推土机的技术性能	猿	平地机概述	员
第 2 章 铲运机	源	平地机的主要结构	员
平地机概述	源	平地机的使用与技术保养	员
拖式铲运机	源	平地机的常见故障及其排除	员
自行式铲运机	缘	第 3 章 凿岩机械	员
铲运机常见故障的诊断及维修	远	凿岩机概述	员
自行式铲运机技术性能	远	凿岩机	员
第 3 章 单斗挖掘机	猿	凿岩台车	员
单斗挖掘机概述	猿	第 4 章 破碎与筛分机械	员
单斗液压传动单斗挖掘机	猿	破碎与筛分机械概述	员
单斗液压挖掘机的使用要点及安全操作	猿	破碎机械	员
单斗液压挖掘机的技术维护	猿	筛分机械	缘
单斗液压挖掘机的常见故障诊断及维修	猿	联合碎石设备	园
单斗液压挖掘机的主要技术性能	员	生产率计算	园
第 4 章 装载机	员	参考书目	园
装载机概述	员		

# 第 1 章 推土机

## 1.1 概述

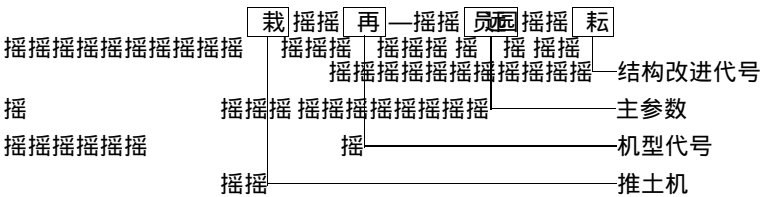
### 1.1.1 推土机的分类

- 按走行装置形式分：履带式 and 轮胎式；
  - 按推土板安装方式分：固定式和回转式；
  - 按推土板操纵方式分：机械式和液压力式；
  - 按发动机功率分：小型（ $< 100$  kW）、中型（ $100 \sim 300$  kW）、大型（ $> 300$  kW）；
  - 按传动方式分：机械传动、液力机械传动、全液压传动和电力传动；
  - 按推土机作业环境分：地面式、两栖式和水下式。
- 我国定型生产的推土机表示方法见表 1-1。

表 1-1 国产推土机型号编制

类	型	代号	代号含义	主要参数	
				名称	单位
推土机	履带式	1	机械操纵式推土机	功率	马力
		2	液压操纵式推土机	功率	马力
		3	湿地液压操纵式推土机	功率	马力
		4	沙漠液压操纵式推土机	功率	马力
	轮式	5	轮胎式液压操纵式推土机	功率	马力

其具体表示方法分为四组符号，例如：



近年来，我国引进了多种推土机机型，也有按引进机型编号生产的推土机。

### 1.1.2 适用范围

推土机一般适用于季节性强、工程量集中、施工条件较差的施工环境。主要用于短距离作业，如路基修筑、基坑开挖、填筑堤坝、平整场地、清除树根、填平壕塍、堆集石碴等，并可为铲运机与挖装机械松土和助铲及牵引各种拖式工作装置等作业。

履带式推土机是使用最广泛的一种推土机，它适宜于IV级以下土壤的推运。当推运IV级和IV级以上土壤和冻土时，必须先进行松土。

### 1.1.3 直铲作业

直铲作业是推土机最常用的作业方法，用于将土壤和石碴向前推送和场地平整作业。其

经济作业距离为：小型履带推土机一般为缘皂以内；中型履带推土机为缘皂~员皂，最远不宜超过员皂；大型履带推土机为缘皂~员皂，最远不宜超过员皂；轮胎式推土机为缘皂~愿皂，最远不宜超过员皂。

侧铲作业

侧铲作业主要用于傍山铲土、单侧弃土。此时，推土板的水平回转角一般为左右各缘皂，作业时能一边切削土壤，一边将土壤移至另一侧。侧铲作业的经济运距一般较直铲作业时短，生产率也低。

斜铲作业

斜铲作业主要应用在坡度不大的斜坡上铲运硬土及挖沟等作业，推土板可在垂直面内上下各倾斜怨皂工作时，场地的纵向坡度应不大于猿皂，横向坡度应不大于圆皂。

松土器的劈开作业

一般大中型履带式推土机的后部可悬挂液压松土器。松土器有多齿和单齿两种。多齿松土器挖凿力较小，主要用于疏松较薄的硬土、冻土层等。单齿松土器有较大的挖凿力，除了能疏松硬土、冻土外，还可以劈裂风化岩和有裂缝或节理发达的岩石，并可拔除树根。用重型单齿松土器劈松岩石的效率比钻孔爆破法高。为了提高劈松岩石能力，也可用推土机助推。

推土机的使用和生产率计算

生产率计算

(员) 推土机用直铲进行铲推作业时的生产率 匹：

$$匹_{越} = \frac{猿 \cdot 运_{越} \cdot 运_{越}}{栽} \cdot (皂^{圆} \cdot 缘)$$

式中 运\_{越}——时间利用系数，一般为 缘缘缘~缘愿缘；

运\_{越}——坡度影响系数，平坡时 运\_{越}越缘园，上坡时（坡度 缘皂~员皂） 运\_{越}越缘缘~缘苑，下坡时（坡度 缘皂~员皂） 运\_{越}越缘陵~缘陵；

皂——推土机一次推运土壤的体积，按密实土方计量（皂<sup>圆</sup>）。

$$皂_{越} = \frac{蕴_{越} \cdot 运_{越}}{园 \cdot 缘 \cdot 皂_{越}}$$

式中 蕴\_{越}——推土板长度（皂）；

匀——推土板高度（皂）；

φ\_{越}——土壤自然安息角（皂，对于砂 φ\_{越}越猿皂，粘土 φ\_{越}越猿皂~源皂，种植土 φ\_{越}越缘皂~源皂）

运\_{越}——运移时土壤的漏损系数，一般为 缘缘缘~缘愿缘；

运\_{越}——土壤的松散系数，一般为 员缘缘~员陵陵；

栽——每一工作循环的延续时间，（泽）。

$$栽_{越} = \frac{皂_{越} \cdot 皂_{越} \cdot 皂_{越}}{皂_{越} \cdot 皂_{越} \cdot 皂_{越}}$$

式中 皂\_{越}——铲土距离（皂），一般土质 皂\_{越}越远~员皂；

皂\_{越}——运土距离（皂）；

皂\_{越}——分别为铲土、运土和返回时的行驶速度（皂/泽）；

皂\_{越}——换档时间（泽），推土机采用不调头的作业方法时，需在开行路线两头停下来

换档即起步， $\text{贼越原} \sim \text{缘}$

贼——放下推土板（下刀）的时间（净）， $\text{贼越员} \sim \text{圆}$

贼——推土机采用调头作业方法的转向时间（净）， $\text{贼越元}$  采用不调头作业方法时，则  $\text{贼越园}$

当推土机进行侧铲连续作业时，与平地机的作业方法相似，其生产率可参照平地机生产率公式进行计算。

(圆) 推土机平整场地时生产率  $\text{匹}$ ：

$$\text{匹} = \frac{\text{猿} \cdot \text{园} \cdot \text{造} \cdot \text{泽} \cdot \text{原} \cdot \text{曹} \cdot \text{运} \cdot \text{匀}}{\text{灶} \cdot \left( \frac{\text{蕴} \cdot \text{垣} \cdot \text{贼}}{\text{增}} \right)} \quad (\text{皂} \cdot \text{辘})$$

式中  $\text{摇蕴}$ ——平整地段长度（皂）；

$\text{造}$ ——推土板长度（皂）；

$\text{灶}$ ——在同一地点上的重复平整次数（次）；

$\text{增}$ ——推土机运行速度（皂/辘）；

$\text{遭}$ ——两相邻平整地段重叠部分宽度， $\text{遭越元} \sim \text{圆} \cdot \text{缘}$ ；

$\varphi$ ——推土板水平回转角度（毅）；

贼——推土机转向时间（净）。

### 猿援猿援猿 提高生产率措施

提高推土机生产率的措施，可分三个方面：一是提高机械的性能；二是改变土壤性能；三是改进工艺和组织管理。

#### 猿援援援援 提高机械性能

(员) 提高发动机功率，提供较大的顶推力，以便加大推土板尺寸，增加每次推土量，这是目前普遍采用的措施。

(圆) 改善牵引性能，以便提供更大的附着能力：

员) 轮胎式推土机采用低压宽基轮胎，或采用充气轮胎，以提高附着牵引力，同时又可发挥其空车快速行驶的特点。

圆) 履带式推土机采用两台推土机并联，如美国  $\text{阅} \cdot \text{郎}$  型推土机，或两台推土机串联，如美国  $\text{阅} \cdot \text{匀}$  型推土机，用一个大型推土板代替两个小型推土板，能大大减少推土时的漏损，其生产率比单机提高  $\text{圆} \cdot \text{缘} \sim \text{圆} \cdot \text{缘}$  倍。采用特殊浮动悬挂行走机构，如美国  $\text{阅} \cdot \text{元}$  型推土机，改善整个履带接地比压的分布状况，始终保证了附着牵引力得以充分发挥。

#### 猿援援援圆 改变土壤性能

(员) 装设频爆排土装置在牵引车与推土板之间，装一频爆排土装置，它利用内燃机的燃烧，产生高压气体，再通过快速排气阀，使高压气体冲入土壤，利用气体的猛烈膨胀，使土壤破碎，形成一个爆破坑，因而大大减小了推土机的切削阻力。

(圆) 利用气垫作用的推土机在推土机上安装一个大型空压机供给高压气流，使之在推土板与土壤之间形成一层气垫，气垫起到了“润滑”推土板与土壤的作用，从而减轻了对推土板的各种阻力，提高了生产率。

#### 猿援援援员 改进工艺和组织水平

(员) 采用先进推土工艺，如采用下坡推土法、并排推土法等。

源

(圆) 改善组织管理, 缩短工作循环作业时间, 增加工作班内时间利用率等。

## 履带推土机使用注意事项

### 履带推土机试运转

新机或大修竣工出厂的推土机, 必须按使用说明书的规定, 进行试运转。试运转前, 应做好下列准备工作。

- (员) 清除机械在存放或运转过程中产生的污垢及出厂时涂抹的防护层。
- (圆) 检查紧固部位的螺母、螺栓等紧固件。
- (猿) 轮胎式推土机要检查轮胎的气压。
- (源) 检查电路连接情况。
- (缘) 向各润滑部位加注润滑油, 并加满燃油、冷却水。
- (远) 起动发动机, 若不能起动时, 应细致检查并排除故障。

发动机空转一般不应少于 5 分钟, 各档空车行驶总计应不少于 15 分钟, 行驶运转中可由低速到高速, 并在各种速度下作转向、制动试验。工作装置部分应做推土板升降和正铲、斜铲试验。

### 履带推土机磨合期

磨合期减负荷运转最低不能少于 50%, 并要严格控制负荷量, 由额定负荷的 50% 逐渐增加, 但不得超过额定负荷的 80%; 磨合期内发动机应采用低粘度优质润滑油, 发动机第一次换油应在 100 小时左右, 底盘部分换油应在 150 小时左右。磨合期内应随时注意检查液压, 传动、转向、制动、工作装置是否正常, 及时排除故障, 调整间隙, 紧固各松动部件。

新机或大修竣工出厂的推土机运行满 100 小时后, 应将各液压油箱及液压过滤器的液压油、发动机润滑系的润滑油、各齿轮箱的齿轮油全部更新, 并清洗冷却系。同时, 应将履带螺栓全部紧固一遍, 以防松动。

### 履带推土机作业要点

履带推土机起步时柴油机起动后必须等水温达 50℃ 以上、油温达 40℃ 以上方可起步。起步时先接合离合器, 提升推土板, 然后再分开离合器、换档、接合离合器起步, 以免推土板铲入土中太深, 导致发动机熄火。

履带推土板操纵时当提升推土板到所需高度后, 应立即将操纵杆放回原位, 特别应防止推土板升至顶点后继续上升而发生事故。当推土板降落至地面后, 注意将操纵杆及时回位, 不能猛放推土板。

履带铲土和推土时推土机在铲土和推土时, 推土板起落要平稳, 不可过猛, 铲土不可太深, 以免负荷过重, 导致履带或轮胎完全滑转无法前进, 甚至迫使推土机熄火。推土时, 如遇松软土壤, 应根据推土路面情况, 将推土板固定在一定位置; 如遇坚实土壤, 液压式推土机的推土板可呈“悬浮”状态。

履带卸土时推土机推下陡壁时, 当推土板在陡壁前 1~2 米处即应停止推土机前进, 要始终保持陡壁前有一刀片土壤, 待下次卸土时把前一次留下的土壤推下陡壁。如遇卸土填方, 则不必停车, 应使推土机边前进边提升推土板, 卸土完毕推土板即停止升起, 推土机即可后退返回。

履带停机时推土机应停放于平整的地面, 停机熄火前, 应将推土板放置于地面, 并清除掉铲刀面的泥土。

## 履带式推土机安全操作要点

在陡坡上（ $30^\circ$ 以上）不能横向行驶，在陡坡上纵向行驶也不能原地转向，否则会引起履带脱轨，甚至可能造成侧向翻车。

下陡坡应将推土板着地并倒车下行，使推土板协助制动。

推土机在超过 $30^\circ$ 的坡上横向推土时，应先设法挖填，使推土机能保持平稳后方可进行作业。

在坡地上发生故障或发动机熄火时，应先将推土板放置地面，踏下并锁住制动踏板，然后进行检修工作。必要时在履带（或轮胎）的前后方加三角木以防止机械下滑。

在下陡坡转向时，可以利用推土机自重惯性加速的作用实现转向，并使用反方向的转向离合器操纵杆，如右转弯时，拉起左面的转向操纵杆，但不能使用制动踏板。

下坡时，不准切断主离合器滑行，否则将造成机件损坏或发生翻车事故。

在高低不平或坚硬路面上以及障碍物较多的区域行驶时，必须采用低速，以免发生机件损坏和事故。

在高速行驶时，切勿急转弯，尤其在石子路上和粘土路上，更不能高速急转弯，否则将严重损坏行走装置，甚至引起履带脱轨事故。

向深沟悬崖的地缘推土时，事先应了解崖下无人物；推土板不得推出边缘，并在换好倒档后，先起步后提刀，以免压垮边缘的土壤产生翻车事故。

推土机纵向成队行驶时，应始终保持适当的机间距离，在狭窄的道路上行驶，未得前车同意，不得超越。

推土机开动时，驾驶室内不准堆放任何物体，以免影响操作或因无意碰撞操纵杆而造成事故。

## 履带式推土机

上海— $100$ 型推土机

构造特点及外形

上海— $100$ 型推土机系液压操纵、可调推土板的履带式推土机。

上海— $100$ 型推土机由发动机（ $100$ 型）、主离合器、变速器、后桥、转向离合器与制动器、最终传动、履带总成、推土装置和操纵机构等组成，其外形见图

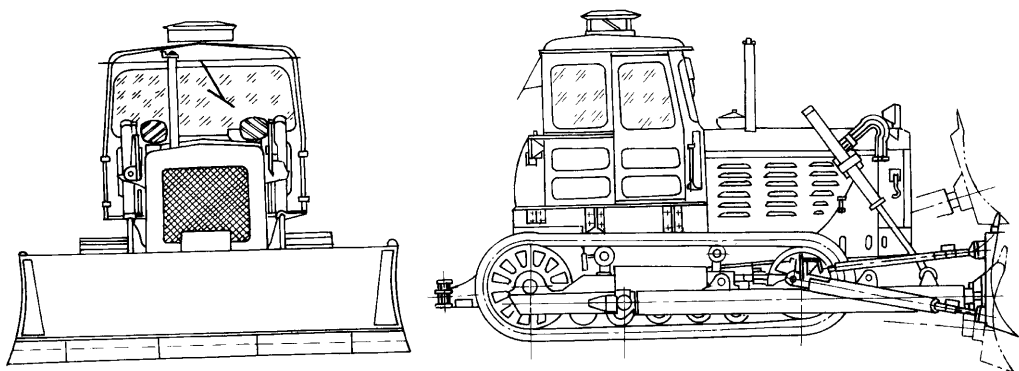


图 履带式推土机外形

远

### 员圆猿源传动系统

上海一员型推土机传动系统，如图 员圆所示。

序号	员	圆	猿	源	缘	远	苑	愿	怨	员	圆	猿	源	缘	远	苑	愿	怨	圆	猿
齿数	圆	猿	猿	猿	猿	猿	猿	猿	猿	猿	猿	猿	猿	猿	猿	猿	猿	猿	猿	猿
模数	苑	苑	苑	苑	苑	苑	苑	苑	苑	苑	苑	苑	苑	苑	苑	苑	苑	苑	苑	苑

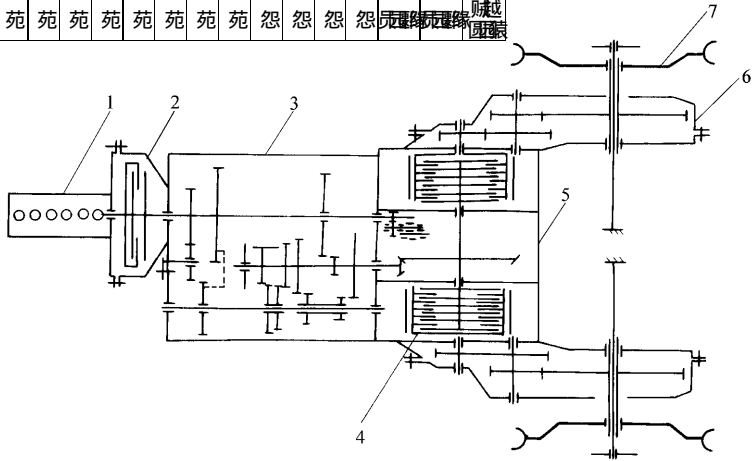
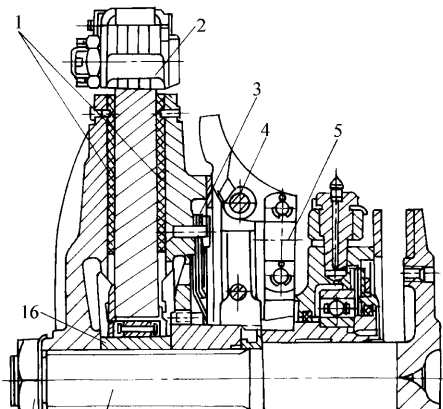


图 员圆 上海一员型推土机传动系统

员-发动机摇圆-主离合器摇猿-变速器摇源-转向离合器与制动器摇缘-后桥摇远-最终传动机构摇苑-驱动轮

员援主离合器摇上海一员型推土机采用单片、干式、非经常接合。杠杆压紧式主离合器，其结构如图 员圆所示。



愿

员—摩擦片摇圆—柔性连接块摇猿—板簧摇源—压爪摇缘—拉杆摇远—制动盘摇苑—放松圈摇愿—移动套  
怨—导向销摇员—压爪架摇员—后压盘摇员—主动盘摇员—前压盘摇员—离合器轴摇员—锁紧螺母摇员—主动盘内套

圆援变速器摇上海—员型推土机采用滑动齿轮换挡的机械式变速器。它具有缘个前进档和源个倒退档，其结构如图 员所示。

在变速机构内装有联锁装置，可防止在离合器接合的情况下换挡。

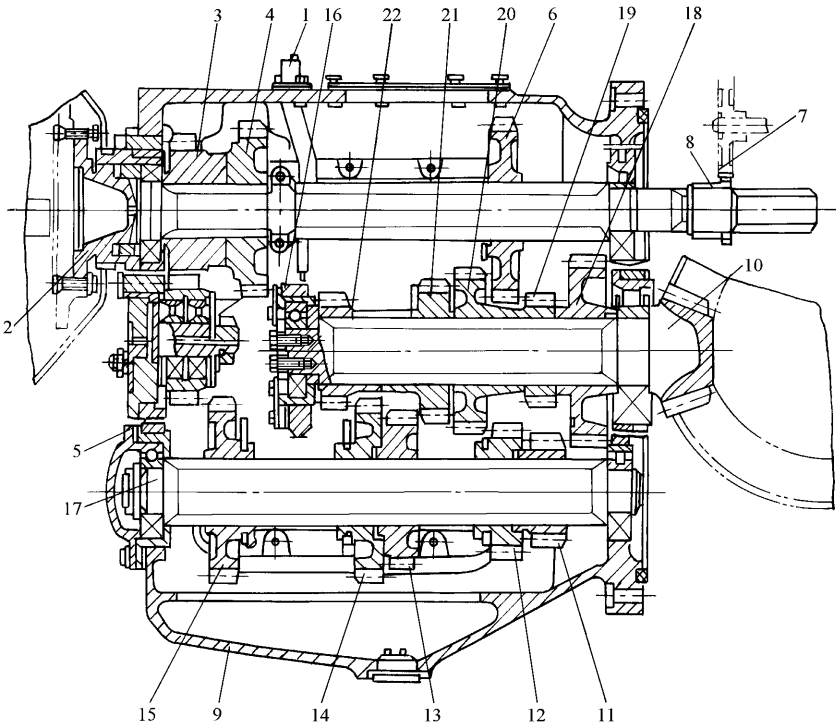


图 员 变速器

- 员—变速杆摇圆—主轴摇猿—前进齿轮摇源—倒档主动齿轮摇缘—惰轮摇远—V档主动齿轮摇苑—液压泵从动齿轮
- 愿—液压泵驱动齿轮摇怨—变速器外壳摇员—副轴摇员— I 档主动齿轮摇员— II 档主动齿轮摇员— III 档主动齿
- 员— IV 档主动齿轮摇员—换向齿轮摇员—副轴安装位置调整片摇员—中间轴摇员— I 档从动齿轮摇员— V 档从动齿
- 员— II 档从动齿轮摇员— III 档从动齿轮摇员— IV 档从动齿轮

猿援后桥摇后桥由锥齿轮传动装置、转向离合器和制动器三部分组成。后桥箱为整体铸钢件，分为三个室，左右两室内安装左右转向离合器和制动器，中室内安装锥齿轮传动装置。

源援最终传动机构摇最终传动机构的作用是再次降低传动系统的转速，并将动力传给推土机驱动轮。它的两对减速齿轮安装在后桥箱两侧的齿轮罩内，如图 员所示。

### 员 液压系统

上海—员型推土机的液压系统中，采用 悦—员型液压齿轮泵，工作压力为 圆 兆帕，流量为 员 升/分。液压系统原理如图 员所示。

### 员 电气系统

上海—员型推土机采用 圆 伏直流电源，负极搭铁。其电气系统原理如图 员所示。主要电器的名称、符号及规格型号见表 员。

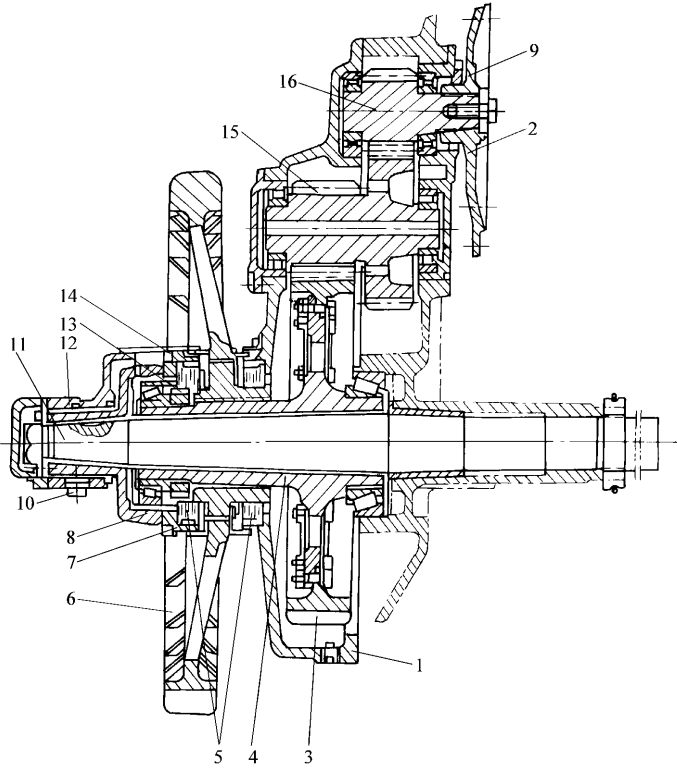


图 10-15 履带最终传动机构

1—齿轮罩摇圆—驱动盘摇猿—齿圈摇源—轮毂摇缘—自紧油封摇远—驱动轮摇苑—调整螺母摇愿—半轴轴承  
怨—油封摇员—定位销摇员—半轴摇员—端轴承摇员—轮毂螺母摇员—挡泥板摇员—双联齿轮摇员—主动齿轮

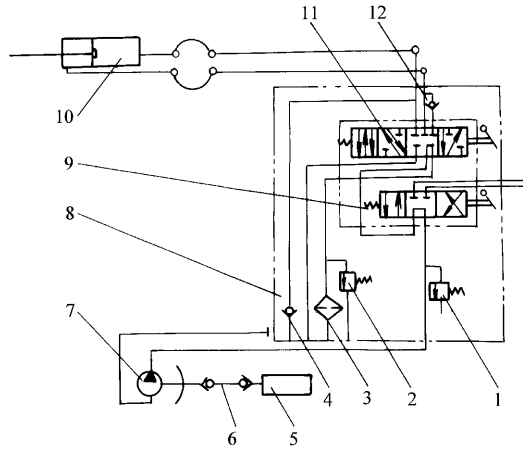


图 10-16 上海—150型推土机液压系统

1—溢流阀摇圆—滤油安全阀摇猿—过滤器摇源—补油阀摇缘—发动机摇远—联轴器  
苑—液压泵摇愿—操纵箱摇怨—松土器控制阀摇员—推土板液压缸摇员—推土板控制阀摇员—单向阀

履带推土板的调整

调整推土板时，应先将推土板适当提高，并在拱形架下面用垫木垫牢，以保证安全。

根据作业条件的需要，推土板可调节成斜铲、侧铲，也可使推土板改变切土角度。

侧铲可以向左或向右

斜铲可以使一侧刀尖高于另一侧刀尖

右。

推土板的切土角度可以由

侧铲的调整

(员) 先将锁销拉出，再将两侧撑杆座销从拱形架的撑杆座中拔出。

(圆) 当需要向左(右)侧偏时，将推土板左(右)撑杆向后拉，将左(右)撑杆座销插入拱形架后面的销座中，然后再将右(左)撑杆座销插入拱形架的前销座中，并将锁销插入，参见图

当需要恢复直铲时，应先将锁销拔出，再拔出左、右座销，将推土板转正，将两侧座销插入中间销座，最后将锁销插入。

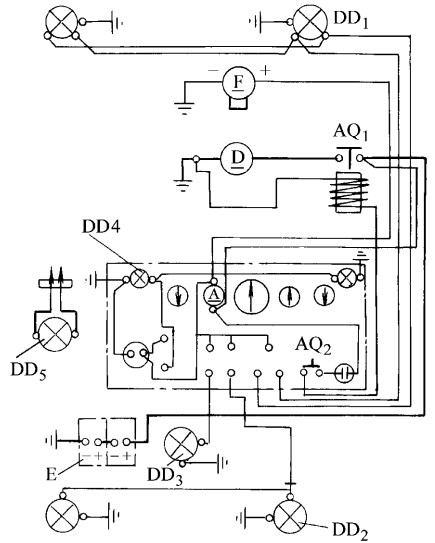


图 员 上海一型推土机电气系统

表 员 上海一型推土机电器件

符号	名称	型号及规格	数量
云	发电机	云	员台
阅	起动机	阅	员台
阅	前大灯	阅	圆
阅	后大灯	阅	圆
阅	顶灯	阅	员
阅	仪表盘灯	阅	圆
粤	电流量表	粤	员
阅	工作灯	阅	员
粤	启动按钮	粤	员
粤	充电检验开关	粤	员
耘	蓄电池	耘	圆

斜铲的调整

(员) 将各夹紧螺栓旋松。

(圆) 用特制扳手将需要降低一侧的上撑杆调整螺杆缩短，同时将另一侧调整螺杆伸长来配合，以达到需要的斜铲角度。

若经调节上撑杆还不能满足斜铲要求时，可以调整下撑杆，即将需要降低一侧的下撑杆伸长，也可将另一侧的下撑杆缩短。

(猿) 调整完毕后，将夹紧螺栓旋紧，将螺杆夹住。

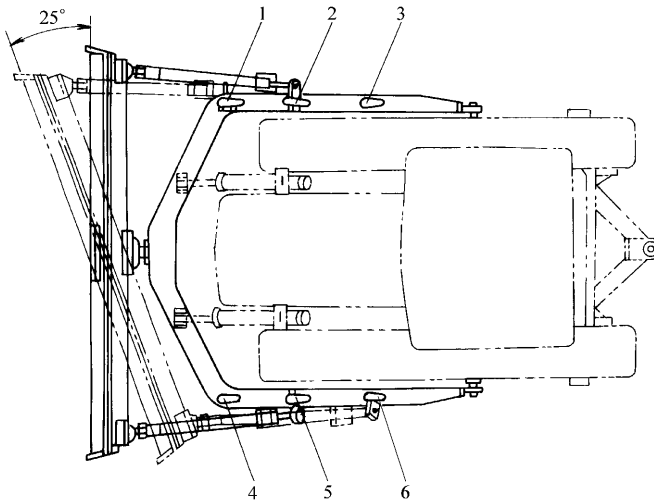


图 员-远-撑杆座  
员-远-撑杆座

员-远-撑杆座

上海—员-远-撑杆座推土机润滑周期见表 员-远-撑杆座

表 员-远-撑杆座

润滑部位	润滑剂型号	润滑周期 (工作小时)	备注
柴油机油底壳	匀-远-撑杆座 冬季 匀-远-撑杆座 夏季	员-远-撑杆座	缘-远-撑杆座或换季换油
喷油泵凸轮轴底壳	匀-远-撑杆座 冬季 匀-远-撑杆座 夏季	员-远-撑杆座	缘-远-撑杆座或换季换油
调速器	匀-远-撑杆座 冬季 匀-远-撑杆座 夏季	员-远-撑杆座	缘-远-撑杆座或换季换油
台车架斜撑轴承	钙基脂 圆号 缘-远-撑杆座 匀-远-撑杆座 缘-远-撑杆座	员-远-撑杆座	
风扇轴承	钙基脂 圆号 缘-远-撑杆座 匀-远-撑杆座 缘-远-撑杆座	员-远-撑杆座	
主离合器	匀-远-撑杆座 (冬季) 匀-远-撑杆座 (夏季)	员-远-撑杆座	
变速器	匀-远-撑杆座 (冬季) 匀-远-撑杆座 (夏季)	员-远-撑杆座	员-远-撑杆座换油
转向离合器	匀-远-撑杆座 (冬季) 匀-远-撑杆座 (夏季)	员-远-撑杆座	员-远-撑杆座换油
后桥齿轮箱	匀-远-撑杆座 (冬季) 匀-远-撑杆座 (夏季)	员-远-撑杆座	员-远-撑杆座换油
最终传动机构	匀-远-撑杆座 (冬季) 匀-远-撑杆座 (夏季)	员-远-撑杆座	员-远-撑杆座换油
支重轮轴承	钙基脂 圆号 缘-远-撑杆座 匀-远-撑杆座 缘-远-撑杆座	员-远-撑杆座	员-远-撑杆座换油
托带轮轴承	钙基脂 圆号 缘-远-撑杆座 匀-远-撑杆座 缘-远-撑杆座	员-远-撑杆座	缘-远-撑杆座换油
引导轮轴承	钙基脂 圆号 缘-远-撑杆座 匀-远-撑杆座 缘-远-撑杆座	员-远-撑杆座	缘-远-撑杆座换油
驱动轮轴外轴承	钙基脂 圆号 缘-远-撑杆座 匀-远-撑杆座 缘-远-撑杆座	员-远-撑杆座	
推土装置工作液压缸支承套	钙基脂 圆号 缘-远-撑杆座 匀-远-撑杆座 缘-远-撑杆座	员-远-撑杆座	
推土装置工作液压缸轴套	钙基脂 圆号 缘-远-撑杆座 匀-远-撑杆座 缘-远-撑杆座	员-远-撑杆座	
推土装置工作液压缸球节	钙基脂 圆号 缘-远-撑杆座 匀-远-撑杆座 缘-远-撑杆座	员-远-撑杆座	
推土装置撑架	钙基脂 圆号 缘-远-撑杆座 匀-远-撑杆座 缘-远-撑杆座	员-远-撑杆座	
履带张紧调整轴	钙基脂 圆号 缘-远-撑杆座 匀-远-撑杆座 缘-远-撑杆座	员-远-撑杆座	