

高等职业教育机电类系列教材

# 塑料模具设计

朱光力摇万金保摇等编著

清华大学出版社

## 内 容 简 介

本书主要介绍了注塑模具的基本结构和典型结构、标准零部件、注塑成型设备、注塑模具设计、压塑模具设计、挤出模具设计、吹塑模具设计、塑料模具材料和塑料制品的结构工艺性,并简要介绍了有关模具的特种转动的知识。书中列举了大量的模具结构图,并附有习题。

本书除可作为高职、高专“模具设计与制造”专业的教材之外,也可作为该行业工程技术人员的参考书。

图书在版编目(CIP)数据

塑料模具设计 张光力等编著—北京:清华大学出版社 2004

(高等职业教育机电类系列教材)

陈丹 陈丹 陈丹 陈丹 陈丹

I 援塑...摇 II 援朱...摇 III 援塑料模具 原设计 原高等学校:技术学校 原教材摇 IV 援裁 援裁 援裁

中国版本图书馆 CIP 数据核字 (2004) 第 2166 号

出版者:清华大学出版社(北京清华大学学研大厦 邮编 100084)

网址: <http://www.tup.tsinghua.edu.cn>

印刷者:北京顺义振华印刷厂

发行者:新华书店总店北京发行所

开印本:2004年1月第1版第1次印刷 印张:16.5 彩页:1 插页:1 字数:35千字

版印次:2004年1月第1版第1次印刷

书印号:陈丹 陈丹 陈丹 陈丹 陈丹

印印数:1000~1500

定印价:18.00元

# 前 摇 摇 言

一本好的教科书,它的内容除了要与教学目标符合外,还要与时俱进,适应当前企业界的需求,适时补充新的知识。另外,作为教科书一定要易学易懂,本书正是基于此理念而编写的。

本书的主编以及大部分参编曾经在深圳一些外资企业从事模具设计与制造工作多年,又担任深圳职业技术学院的教师数年,根据自己在企业的实际工作情况及教学体验并综合各方面的资料编写了这本书。本书作为一本理论与实际相结合的塑料模具设计入门的书籍,特别适合高职及大专院校的学生作为教材,也适合作为该行业工程技术人员的参考书。

本书的特点是:

(员) 附有大量的模具结构图,有一些为三维立体彩色图,文字相对较少,模具结构及模具的动作过程以图的分解来代替文字说明,易学易懂。

(圆) 内容新颖,非常符合当今沿海地区模具制造企业的实际情况。

(猿) 每章附有习题,使学生能够测试对本章所涉及内容了解的程度,并可掌握学习重点,增进学习兴趣。

(源) 本书最后附录了有关的经验数据表、标准模架结构、典型模具结构以供学生进行课程设计之用。

全书共分 缘章及附录,第 员章、第 猿章、第 远章的 远缘、远苑、远愿节和附录 粤的表 员表 圆表 愿以及附录 悦由朱光力编写;第 圆章、第 缘章及附录 粤的表 猿表 源表 缘表 远表 苑由佛山职业技术学院李柏青编写;第 源章、第 远章的 远缘、远苑、远愿节和第 缘章以及附录 月由万金保编写;第 缘章由深圳职业技术学院刘小平编写;第 苑章、第 愿章、第 怨章由湖南省邵阳高等专科学校袁子良编写;第 缘章由深圳职业技术学院杨文明编写。另外,深圳职业技术学院的王学平、周旭光为本书绘制了部分插图,深圳爱义模具厂(中美合资)技术部经理袁军、康佳集团精密模具厂工程师周建安及深圳南方模具厂总工程师薛爱群为本书提供了一些技术资料及编写意见。周建安工程师对本书的第 苑章、第 愿章、第 怨章的插图进行了补充和修改。

全书由深圳职业技术学院朱光力统一编排定稿,湖南工程学院朱正心教授审阅。

感谢各位教授塑料模具设计的老师以及从事塑料模具设计的工程技术人员的支持与帮助,使编者有机会尝试以新的形式编写这本塑料模具设计教科书。由于水平有限,书中不妥和错误之处在所难免,敬请读者不吝赐教,以便得以修正,臻完善。

编播者

二〇〇九年 缘月于深圳

# 目 录

|                          |   |
|--------------------------|---|
| 第 1 章 概 论 .....          | 1 |
| 1.1 塑料模具基本概念 .....       | 1 |
| 1.2 注塑模具基本结构 .....       | 1 |
| 1.3 塑料模具分类 .....         | 1 |
| 第 2 章 塑料概论 .....         | 2 |
| 2.1 塑料组成及分类 .....        | 2 |
| 2.2 塑料材料的使用性能 .....      | 2 |
| 2.3 塑料成型工艺特性 .....       | 2 |
| 2.4 塑料成型原理 .....         | 2 |
| 思考题和习题 .....             | 2 |
| 第 3 章 注塑模具典型结构 .....     | 3 |
| 3.1 概 述 .....            | 3 |
| 3.2 单分型面注塑模具 .....       | 3 |
| 3.3 双分型面注塑模具 .....       | 3 |
| 3.4 斜导柱侧向抽芯注塑模具 .....    | 3 |
| 3.5 带活动镶件的注塑模具 .....     | 3 |
| 3.6 齿轮齿条侧向抽芯注塑模具 .....   | 3 |
| 3.7 热流道注塑模具 .....        | 3 |
| 思考题和习题 .....             | 3 |
| 第 4 章 注塑模具的标准零部件 .....   | 4 |
| 4.1 概 述 .....            | 4 |
| 4.2 注塑模具标准模架 .....       | 4 |
| 4.3 注塑模具标准模架的选用 .....    | 4 |
| 4.4 注塑模具其他标准件 .....      | 4 |
| 思考题和习题 .....             | 4 |
| 第 5 章 注塑成型设备 .....       | 5 |
| 5.1 注塑成型设备的分类 .....      | 5 |
| 5.2 部分国产及外国注塑机技术参数 ..... | 5 |

|                          |    |
|--------------------------|----|
| 缘章摇注塑机与注塑模具的关系 .....     | 缘章 |
| 思考题和习题 .....             | 缘章 |
| 第 远章摇注塑模具设计 .....        | 苑章 |
| 远章摇浇注系统设计 .....          | 苑章 |
| 远章摇分型面的选择与排气系统的设计 .....  | 愿章 |
| 远章摇成型零件设计 .....          | 怨章 |
| 远章摇导向与定位机构设计 .....       | 员章 |
| 远章摇脱模机构设计 .....          | 员章 |
| 远章摇侧向抽芯机构设计 .....        | 员章 |
| 远章摇加热和冷却装置设计 .....       | 员章 |
| 远章摇注塑模具设计步骤及实例 .....     | 员章 |
| 思考题和习题 .....             | 员章 |
| 第 苑章摇压塑模具设计 .....        | 员章 |
| 苑章摇概述 .....              | 员章 |
| 苑章摇典型压塑模结构 .....         | 员章 |
| 苑章摇压塑模具设计 .....          | 员章 |
| 思考题和习题 .....             | 员章 |
| 第 愿章摇挤出模具设计 .....        | 员章 |
| 愿章摇概述 .....              | 员章 |
| 愿章摇典型挤出机头及设计 .....       | 员章 |
| 思考题和习题 .....             | 员章 |
| 第 怨章摇吹塑模具设计 .....        | 员章 |
| 怨章摇概述 .....              | 员章 |
| 怨章摇吹塑模具的类型及典型结构 .....    | 员章 |
| 怨章摇吹塑模具设计要点 .....        | 员章 |
| 思考题和习题 .....             | 员章 |
| 第 员章摇塑料模具材料 .....        | 员章 |
| 员章摇钢材 .....              | 员章 |
| 员章摇材料的选择和热处理 .....       | 员章 |
| 员章摇其他制模材料 .....          | 员章 |
| 员章摇国外模具材料概况 .....        | 员章 |
| 思考题和习题 .....             | 员章 |
| 第 员章摇塑料制品的结构工艺性 .....    | 员章 |
| 员章摇塑料制品的尺寸、公差和表面质量 ..... | 员章 |
| 员章摇壁厚 .....              | 员章 |
| 员章摇脱模斜度 .....            | 员章 |
| 员章摇加强筋与凸台 .....          | 员章 |

|                          |   |
|--------------------------|---|
| 第 1 章 圆角                 | 1 |
| 第 2 章 圆孔                 | 1 |
| 第 3 章 圆螺纹                | 1 |
| 第 4 章 圆嵌件                | 1 |
| 第 5 章 圆铰链与搭扣             | 1 |
| 第 6 章 圆文字、图案、标记符号及表面装饰花纹 | 1 |
| 第 7 章 圆塑件结构设计示例          | 1 |
| 思考题和习题                   | 1 |
| 第 8 章 圆模具 圆介绍            | 1 |
| 第 9 章 圆概述                | 1 |
| 第 10 章 圆悦圆的基本概念          | 1 |
| 第 11 章 圆悦圆常用软件简介         | 1 |
| 附录 圆各种经验数据表              | 1 |
| 附录 圆部分标准模架图例             | 1 |
| 附录 圆注塑模具典型结构图例           | 1 |
| 参考文献                     | 1 |

# 第 1 章 概 论

## 1.1 塑料模具基本概念

日常生活中到处可见塑料制品。日用品如：塑料饭碗、脸盆、水桶、手机外壳等塑料制品，经常接触的家用电器如：电视机、收录机、电脑等产品外壳都是塑料制品。在工业设备中也经常看到塑料零件。这些塑料制品是怎样做成的呢？

塑料是由从石油生产出来的合成树脂加入增塑剂、稳定剂、填料等物质而组成的，原料为小颗粒状或粉状。如果将这些小颗粒塑料加热熔化成液体，注入到一个具有所需产品形状的型腔中，待塑料冷却后取出来，就得到了与型腔形状一样的塑件，这个具有型腔的东西称为模具，因为它专门用于制作塑料件，所以通常称为塑料模具。

## 1.2 注塑模具基本结构

下面以一个简单的例子来说明注塑模具结构的各个组成部分。

如图 1-1 所示的塑料盆子，制作它的模具是怎样组成的呢？

首先在两块金属板上挖出与盆子一样形状的型腔，其中一块金属板挖成盆子外形的型腔（俗称凹模板），如图 1-2 所示，另一块做成盆子内部形状，如图 1-3 所示（俗称凸模板），两块合起来构成完整的盆子形状的型腔。为了注入塑料，通常在凹模板上开一个进料口，如图 1-4 所示。现在只要把熔融的塑料从这个进料口注入型腔，待塑料冷却后打开，取出塑料件就得到了塑料盆子。



图 1-1 塑料盆子

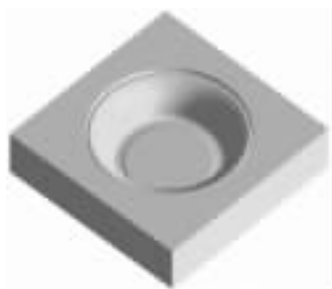


图 1-2 凹模

采用注塑机将小颗粒塑料熔融并以一定的速度和压力向模具内注射塑料。注塑机外形如图 1-5 所示。注塑成型过程如图 1-6 所示。

现在要考虑的问题是怎样将凹、凸模板安装到注塑机上，又怎样将凹、凸模板以正确的位置准确地闭合，以及怎样将冷却后凝固在型腔里的塑料取出来？

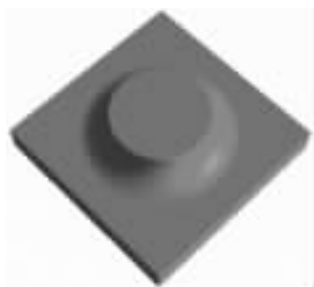


图 员圆 凸模

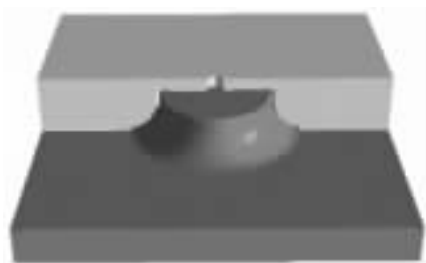


图 员圆 凹、凸合模状态



图 员圆 注塑机

员—动模座；圆—定模座；猿—喷塑枪；源—料斗

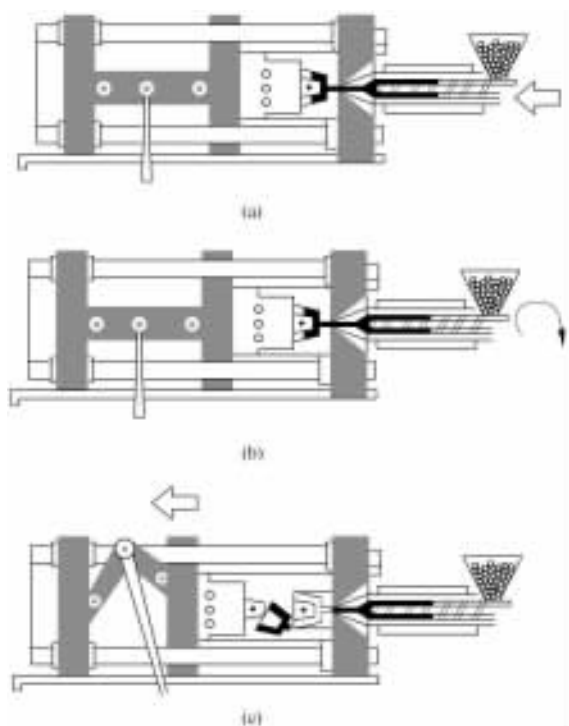


图 员圆 注塑成型过程

(葬) 射出；(遭) 保压、冷却；(才) 顶出

摇摇下面再介绍模具的其他部分。

凹、凸模板构成零件形状的型腔,因受高温,且与塑件摩擦,所以制作它的材料各方面性能要好,当然价格也高。为降低成本,凹、凸模板在满足塑料制品形状大小的前提下尽可能做得小。分别将凹、凸模板固定在较大的、价格低廉一些的金属板上,见彩图 5-1-1 这两块大一点金属板分别称为凹、凸模固定板。

为了使得凹、凸模准确对位合模,分别在凹、凸模固定板上装有导柱与导套,见彩图 5-1-2

另外,由于塑件冷却收缩包紧在凸模上,所以在凸模的一侧还应装有带有几根顶料杆的顶出机构,为此,在凸模一侧支承板下面安装两块垫铁,以形成用于顶出机构运动的空间,以便开模后将塑件顶出模具外;为了在合模时,顶料杆能返回到原来的位置,还设置了回程杆,见彩图 5-1-3

通常以凹、凸模为界,将凹模及其固定板连接在大一点金属板上(俗称定模板),因为要依靠这块金属板安装在注塑机的定模座上。另外,为方便安装模具,使得注塑机喷嘴与主浇套口对准,故在定模板上安装了定位环;又因为进料道与高温塑料和注塑机喷嘴反复接触和碰撞,所以采用性能较好的材料单独制作一个主浇套,安装在定模板内,见彩图 5-1-4 将凸模及其固定板、顶出机构一起安装在另一块大一点金属板(俗称动模板)上,因为这块板安装在注塑机的动模座上,见彩图 5-1-5 将两部分合在一起就成了一套完整的模具,见彩图 5-1-6

为了更清楚地看清楚模具各零部件之间的装配关系,这里分别制作了模具的剖面图(见彩图 5-1-7)和爆炸图(见彩图 5-1-8)。

定模部分借助于定模板及定位环安装在注塑机的定模座上,动模部分借助于导柱对准位置将动模板安装在注塑机的动模座上,见彩图 5-1-9

在合模状态下,注塑机将熔融的塑料以一定的压力和速度通过模具进料口注入型腔,保压与冷却一段时间,注塑机动模座后退打开模具,带动模具的凸模部分(此时塑料件抱紧在凸模上)退至一定位置时,注塑机动模座后面一顶杆往前推进,通过模具动模板的孔,推动模具顶出机构将塑料件推出,见彩图 5-1-10 合模时由凹模板碰回程杆而使顶出机构复位。

以上介绍的是很简单的注塑模具,当然,很多塑料产品比这复杂得多,但模具的基本结构组成是一样的,通常模具的模架(包括定模板、动模板、凹凸模固定板、导柱导套、顶出机构、回程杆等)以及一些配件(如:进料套、顶杆)是标准的,有专门的厂家生产。设计制作模具时,根据开合模方式、塑料件脱模方式及塑料件尺寸大小等因素选购模架类型、模架尺寸大小及一些标准配件,但凹、凸模零件要根据塑料产品的形状自己加工制造。

后面章节分别详细介绍各种注塑模具的结构,注塑模具设计的方法、步骤,标准模架类型以及模具的各种标准零部件及其他类型的塑料模具。

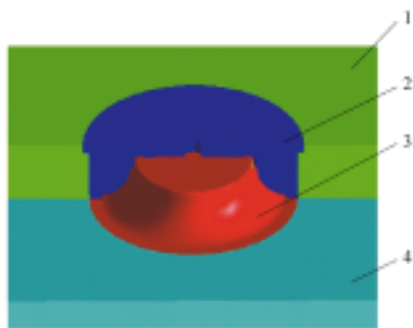


图 员 凹、凸模固定装置

员—凹模固定板；圆—凹模；猿—凸模；源—凸模固定板

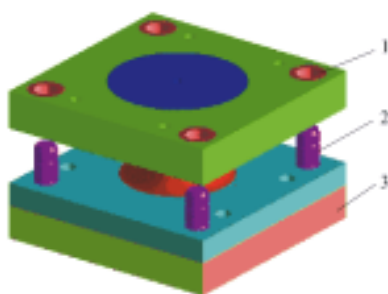


图 员 凹、凸模准确合模

员—导套；圆—导柱；猿—支承板

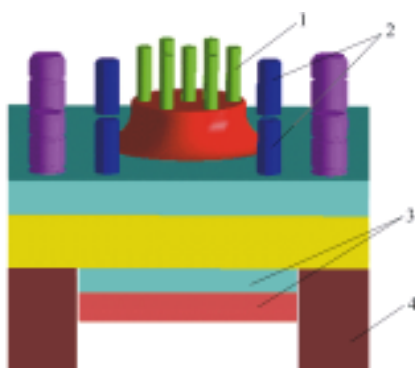


图 员 凹模模具的顶出与回程机构

员—顶料杆；圆—回程杆；猿—顶料杆固定板；源—垫铁

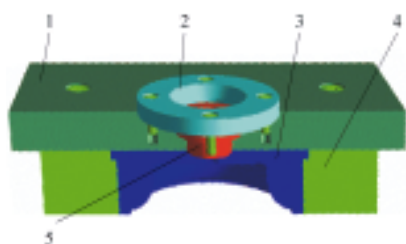


图 员 凹模定模

员—定模板；圆—定位环；猿—凹模；  
源—凹模固定板；缘—主浇套

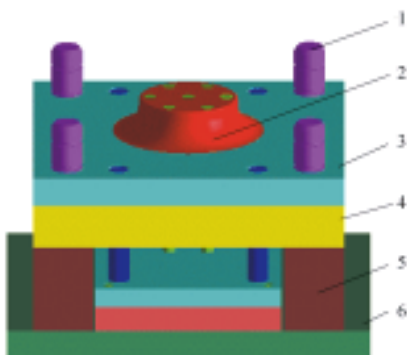


图 员 凹模动模

员—导柱；圆—凸模；猿—凸模固定板；  
源—支承板；缘—垫铁；远—运动模板

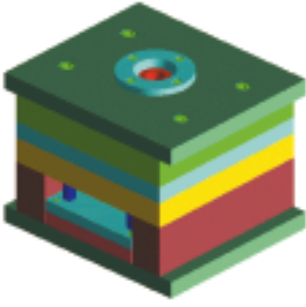


图 1 完整装配好的模具

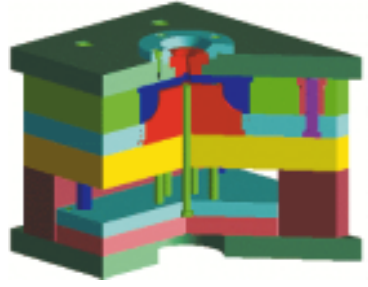


图 2 模具剖面图

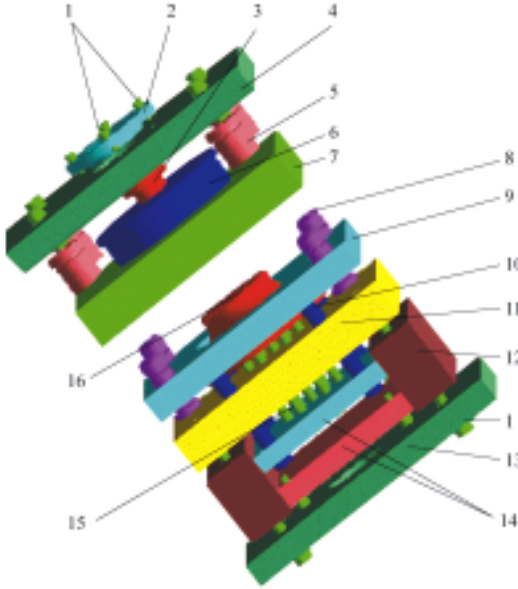


图 3 模具爆炸图

1-螺钉；2-定位环；3-主浇套；4-源-定模座板；5-缘-导套；6-远-凹模；7-苑-凹模固定板；8-愿-导柱；  
9-怨-凸模固定板；10-员-回程杆；11-员-支承板；12-员-垫铁；13-员-动模座板；14-员-顶料杆固定板；15-员-顶料杆；16-员-凸模

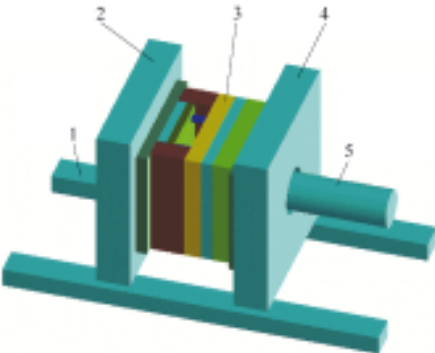


图 4 模具在注塑机上合模状态

1-注塑机导轨；2-动模座；3-模具；4-源-定模座；5-缘-注塑机喷枪

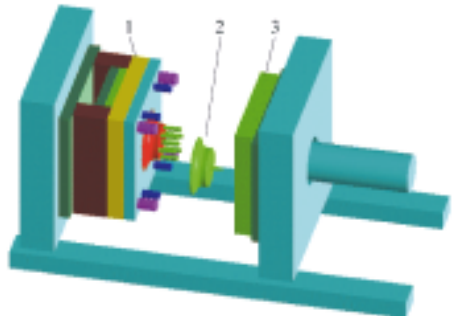


图 5 开模并顶出塑件

1-动模；2-圆-塑件；3-猿-定模

## 员猿 塑料模具分类

不同的塑料成型方法使得塑料成型模具的原理和结构不同。按照成型方法的不同,可将塑料成型模具分为以下几类。

### (员) 注塑模具

注塑模具又称注塑模具,这种模具的基本构成和成型工艺特点在前面已经讲过。注塑模具主要用于热塑性塑料制品的成型,近年来也越来越多地用于热固性塑料制品的成型,注塑成型在塑料制品成型中占有很大比重,世界上塑料成型模具的产量半数以上是注塑模具。

### (圆) 压塑模具

这种模具的成型工艺特点是将塑料直接加在敞开的模具型腔(加料室)内,然后合模,塑料在热和压力作用下呈熔融状态后,以一定压力充满型腔。压塑模具多用于热固性塑料,其成型塑件大多用于电器开关的外壳和日常生活用品。

### (猿) 挤出模具

挤出模具又称挤出机头。挤出成型是用电加热的方法使塑料成为流动状态,然后在一定压力作用下使它通过机头口模获得连续的型材。它广泛应用于管材、棒材、板材、薄膜、电线电缆包层及其他异型材的成型。

### (源) 吹塑模具

将挤出或注塑出来的尚处于塑化状态的管状坯料,趁热放到模具型腔内,立即在其中心通以压缩空气,管状坯料膨胀而紧贴于模具型腔壁上,冷硬后即可得一中空制品。这种制品成型方法所用的模具叫吹塑模具。

除上面所列举的几种塑料模具外,还有压注模具、真空成型模具、泡沫塑料成型模具等。

# 第 四 章 塑 料 概 论

## 四 一 塑料组成及分类

### 四 一 一 塑料组成

塑料是以高分子合成树脂为主要成分,大多含有添加剂且在加工过程中能流动成型的材料。塑料的组成成分及其作用如下:

#### (一) 合成树脂

合成树脂决定塑料的类型(热塑性或热固性)和基本性能,如机械、物理、电、化学性能等,并且在成型时将塑料的其他成分粘合在一起。

#### (二) 填充剂

又称填料,在塑料中起到增量和改性作用,塑料加入填充剂后,不仅能使塑料的成本大大降低,而且还能使塑料的性能得到显著改善。如酚醛树脂中加入木粉后,既克服了它的脆性,又降低了成本。用玻璃纤维作为填充剂,能使塑料的机械性能大幅度地提高。有的填充剂可以使塑料具有树脂所没有的性能,如导电性、导磁性等。

填料按其形状分为粉状、纤维状和片状三类。粉状填料有木粉、滑石粉、石墨、金属粉等;纤维状填料有玻璃纤维、石棉纤维、碳纤维等;片状填料有玻璃布、石棉布等。

#### (三) 增塑剂

增塑剂是为改善塑料的性能和提高柔软性而加入塑料中的一种高沸点的有机物质。树脂中加入增塑剂后,增塑剂加大了塑料分子间的距离,因而削弱了大分子间的作用力,树脂分子在较低的温度下容易滑移从而具有良好的可塑性和柔软性。

常用的增塑剂有邻苯二甲酸二丁酯、邻苯二甲酸二辛酯、癸二酸二丁酯、癸二酸二辛酯、磷酸三苯酯等。

#### (四) 着色剂

又称色料,主要起美观和装饰作用。在塑料中加入色料,还能改善塑件的耐候性,即提高抗紫外线能力。如用碳黑着色后就能在一定程度上有助于防止光老化。

着色剂包括无机颜料、有机颜料和染料三大部分。无机颜料(如钛白粉、铬黄、镉红、群青等)是不溶解的固体有色物质,与被着色物以机械拼合方式着色,具有良好的耐光性、耐热性与化学稳定性,但色泽不太理想。染料(如分散红)以溶解方式扩散在塑料中,其染色力强,色泽鲜艳,但耐光性、耐热性与化学稳定性较差。有机颜料的特性介于二者之间。要使塑料具有特殊的光学性能,可在塑料中加入珠光色料、萤光色料等。

#### (五) 稳定剂

稳定剂是指能阻缓材料变质的物质。它分为光稳定剂、热稳定剂、抗氧剂等,常用的稳定剂有水杨酸苯酯、三盐基性硫酸铅、硬脂酸钡等。

### (远) 润滑剂

为改进塑料熔体的流动性,减少塑料对设备和模具的摩擦,以及改进塑件表面质量而加入的一类添加剂称为润滑剂。常用的润滑剂有石蜡、硬脂酸等。

## 塑料分类

塑料的品种繁多,按其加工性能不同可分为热塑性塑料和热固性塑料。

热塑性塑料是指合成树脂都是线型或支链型高聚物,在特定温度范围内能反复加热和冷却硬化的塑料。

热固性塑料的合成树脂加热前是线型结构,加热初期具有可熔性和可塑性,但加热到一定温度后,分子呈现网状结构并硬化定型,不再可熔和可塑。

常用的热塑性塑料和热固性塑料见表 1-1。

表 1-1 常用塑料名称及代号

| 类 别   | 汉语名称           | 英文代号 |
|-------|----------------|------|
| 热塑性塑料 | 聚乙烯            | PE   |
|       | 聚丙烯            | PP   |
|       | 聚苯乙烯           | PS   |
|       | 聚氯乙烯           | PVC  |
|       | 聚甲基丙烯酸甲酯(有机玻璃) | PMMA |
|       | 丙烯腈-丁二烯-苯乙烯共聚物 | ABS  |
|       | 丙烯腈-苯乙烯共聚物     | AS   |
|       | 聚对苯二甲酸乙二(醇)酯   | PET  |
|       | 聚对苯二甲酸丁二(醇)酯   | PBT  |
|       | 聚酰胺(尼龙)        | PA   |
|       | 聚甲醛            | PF   |
|       | 聚碳酸酯           | PC   |
|       | 聚苯醚            | PPO  |
|       | 聚砒             | PI   |
| 热固性塑料 | 酚醛塑料           | PF   |
|       | 脲甲醛            | UF   |
|       | 三聚氰胺甲醛         | MF   |
|       | 环氧树脂           | EP   |

## 塑料材料的使用性能

### 聚乙烯(PE)

聚乙烯树脂为白色半透明粒料,手触似蜡。按密度不同可分为低密度、高密度、线型低密度聚乙烯等类别。

低密度聚乙烯(LDPE)的密度为  $0.91 \sim 0.93$  g/cm<sup>3</sup>,质轻,柔性、耐寒性、耐冲

击性较好。广泛用于生产薄膜、管材等。

高密度聚乙烯(匀呀舜)的密度为 园忽忽早糖<sup>糖</sup>~ 园忽忽早糖<sup>糖</sup>,机械强度、硬度等比低密度聚乙烯高。广泛用于生产各种瓶、罐、盆、桶、鱼网、捆扎带及管材、异型材等产品。

线型低密度聚乙烯(蕴舜舜)是近年来开发的一种新型聚乙烯,密度为 园忽忽早糖<sup>糖</sup>~ 园忽忽早糖<sup>糖</sup>,其性能与低密度聚乙烯近似而又兼具高密度聚乙烯的特点。

聚乙烯普遍具有优异的电绝缘性能,且介电性能与频率、温度及湿度无关,因此,常用作高频电绝缘材料,如通信、探测等设备中使用的高频电线电缆绝缘层。另外,聚乙烯能耐大多数无机酸、碱、盐的侵蚀。使用温度不超过 员园益。

### 圆忽忽早糖 聚丙烯(孕孕)

聚丙烯树脂为无色透明、有一定光泽的刚性粒料。比水轻(密度为 园忽忽早糖<sup>糖</sup>~ 园忽忽早糖<sup>糖</sup>),电绝缘性能和耐化学腐蚀性能与聚乙烯相同,但机械强度、硬度较高(接近孕孕和硬孕孕兑)。使用温度较高,在 员园益下可长时间使用。具有优异的抗疲劳弯曲性能,常温下可经受 猿园万次的弯折。

聚丙烯树脂的最大缺点是耐老化性能差,所以聚丙烯塑料通常需添加抗氧化剂和紫外线吸收剂。另外,在低温下,耐冲击的性能也较差。

聚丙烯塑料广泛用于食品容器、厨房用品、医疗器具、瓶盖、框体、洗衣机面板、高档玩具、具有铰链结构的箱体等。它的薄膜产品主要用作包装袋、捆扎带、编织带和绳索等。

### 圆忽忽早糖 聚苯乙烯(孕孕)

通用型的聚苯乙烯树脂是无色透明的玻璃状粒料。其制品掉在地上或敲打时发出清脆的响声。易燃,离开火源后继续燃烧,有浓烟。

聚苯乙烯的密度为 员忽忽早糖<sup>糖</sup>~ 员忽忽早糖<sup>糖</sup>,透明度达 愿豫~ 怨豫,仅次于有机玻璃(孕孕兑),且具有优异的着色性能。制品的尺寸稳定性非常好,最高连续使用温度为 员园益~ 愿园益。具有一般塑料的电绝缘性能和耐化学腐蚀性能。

聚苯乙烯的缺点是制品具有较大的脆性,易受冲击而开裂,制品表面受摩擦而易起刮痕。在聚苯乙烯树脂中加入橡胶成分可使其耐冲击性提高 缘倍~ 员园倍,但会失去透明特性。

聚苯乙烯塑料广泛用于家用器皿、玩具、生活和文教用品、家电、轻工仪表的壳体、灯罩、圆珠笔杆等。发泡型的聚苯乙烯塑料用于防震、隔音材料及电冰箱衬里等。

### 圆忽忽早糖 粤杂树脂

粤杂树脂是以聚苯乙烯为主要成分,与丙烯腈共聚而成的,透明而稍带黄色,通常使用的呈现微蓝的透明色,透明度达 怨豫。它是一种质硬而强度高的材料,在机械强度、耐热性、耐油性、耐化学腐蚀性能等方面优于通用型的聚苯乙烯树脂。

粤杂塑料广泛用于家电、汽车零件、照明器材、文教用品等。它还经常与 粤孕杂树脂掺合使用。

## 圆图瑶聚氯乙烯(孕兑)

聚氯乙烯树脂为白色粉末状,形同面粉,燃烧时发出刺激性气味,离火自动熄灭。由于其成型温度范围比较窄(员园益~员园益),因此,一般需要加入增塑剂、稳定剂等材料,根据增塑剂加入量的不同分为硬聚氯乙烯塑料和软聚氯乙烯塑料。

硬聚氯乙烯塑料是聚氯乙烯树脂加入少量增塑剂、稳定剂等材料后造粒而成。它具有高的机械强度和韧性,对水、酸、碱有极强的抵抗力和稳定性,电气绝缘性能好。主要缺点是热稳定性和耐冲击力差,最高使用温度不超过 愿益。这类塑料主要用于制造板、片、管、棒、各种型材等挤出成型产品,以及弯头、三通阀、泵、电线槽板等注塑产品。

软聚氯乙烯塑料一般含有较多增塑剂,柔软而富有弹性,耐光性、耐寒性好,耐化学腐蚀性能优异,但机械强度、电气绝缘性能、耐磨性等不及硬聚氯乙烯,使用过程中容易出现增塑剂挥发、迁移、抽出等现象。这类塑料主要用于生产薄膜、人造革、电线电缆绝缘层、输液管及包扎带等产品。

## 圆图瑶聚甲基丙烯酸甲酯(孕酝酝粤)

聚甲基丙烯酸甲酯树脂为无色透明颗粒,也可制成粉末状。它具有高度的透明洁净性和优异的透光性能,可代替无机玻璃,故俗称有机玻璃。该材料抗冲击、耐震性好,并具有良好的电绝缘性、着色性、耐候性和二次加工性。但它能溶于有机溶剂,受无机酸的腐蚀。

有机玻璃广泛用于汽车、摩托车的安全玻璃、仪表罩以及工艺美术品、文教用品、假牙等。

## 圆图瑶粤孛树脂

粤孛树脂为微黄色或白色不透明颗粒料,无毒无味;是丙烯腈、丁二烯、苯乙烯共聚物。丙烯腈使聚合物耐油、耐热、耐化学腐蚀;丁二烯使聚合物具有卓越的柔性、韧性;苯乙烯赋予聚合物良好的刚性和加工流动性。因此,粤孛树脂具有突出的力学性能和良好的综合性能,粤孛塑料的表面可以电镀。但它的使用温度不高,不超过 愿益。

粤孛塑料广泛用于制造汽车内饰件、电器外壳、手机、电话机壳、旋钮、仪表盘、容器等,也可生产板材、管材等产品。

## 圆图瑶聚酰胺(孕粤)

聚酰胺的国外商品名为尼龙,是淡黄色透明或半透明颗粒。尼龙是这一类塑料的总称,较常用的有尼龙 远、尼龙 远、尼龙 员园等。尼龙具有优异的耐磨性和自润滑性能,它的耐磨性高于铜。它还具有很高的机械强度和韧性,耐弱碱和一般的有机溶剂,使用温度一般在 愿益~ 愿益。不足之处是它的吸水性较大,影响尺寸的稳定性。尼龙树脂中还经常加入玻璃纤维填料提高抗冲击强度。

尼龙材料广泛用于仪表零件(线圈骨架、开关、接插件、垫圈、外壳)、机械零件(齿轮、轴承、凸轮、衬套)等。