

中等职业教育国家规划教材
全国中等职业教育教材审定委员会审定

水利工程测量

(农业水利技术专业)

主 编 肖国城
责任主审 张勇传
审 稿 徐学军
 袁艳斌



中国水利水电出版社
www.waterpub.com.cn

内 容 提 要

本书共 15 章，主要内容为：第一章至第六章介绍测量的基本工作和常用仪器；第七章至第十章介绍大比例尺地形图的测绘；第十一章介绍地形图的阅读和应用；第十二章至第十五章介绍水利工程规划、设计、施工和管理阶段的主要测量工作。

本书为中等专业（职业）学校、技工学校教学用书，可供农业水利技术专业教学使用，也可供水利水电工程技术人员参考。

图书在版编目（CIP）数据

水利工程测量/肖国城主编. —北京：中国水利水电出版社，2002

中等职业教育国家规划教材

ISBN 7 - 5084 - 1344 - X

I . 水... II . 肖... III . 水利工程测量-专业学校-教材 IV . TV221

中国版本图书馆 CIP 数据核字（2002）第 099817 号

书 名	中等职业教育国家规划教材 水利工程测量（农业水利技术专业）
作 者	主编 肖国城
出版、发行	中国水利水电出版社（北京市三里河路 6 号 100044） 网址：www.waterpub.com.cn E-mail：sale@waterpub.com.cn 电话：（010）63202266（总机） 68331835（发行部）
经 售	全国各地新华书店
排 版	中国水利水电出版社微机排版中心
印 刷	北京市兴怀印刷厂
规 格	787×1092 毫米 16 开本 10.75 印张 255 千字
版 次	2003 年 1 月第一版 2003 年 1 月第一次印刷
印 数	0001—3100 册
定 价	13.90 元

凡购买我社图书，如有缺页、倒页、脱页的，本社发行部负责调换
版权所有·侵权必究

中等职业教育国家规划教材 出版说明

为了贯彻《中共中央国务院关于深化教育改革全面推进素质教育的决定》精神，落实《面向 21 世纪教育振兴行动计划》中提出的职业教育课程改革和教材建设规划，根据教育部关于《中等职业教育国家规划教材申报、立项及管理意见》（教职成〔2001〕1 号）的精神，我们组织力量对实现中等职业教育培养目标和保证基本教学规格起保障作用的德育课程、文化基础课程、专业技术基础课程和 80 个重点建设专业主干课程的教材进行了规划和编写，从 2001 年秋季开学起，国家规划教材将陆续提供给各类中等职业学校选用。

国家规划教材是根据教育部最新颁布的德育课程、文化基础课程、专业技术基础课程和 80 个重点建设专业主干课程的教学大纲（课程教学基本要求）编写，并经全国中等职业教育教材审定委员会审定。新教材全面贯彻素质教育思想，从社会发展对高素质劳动者和中初级专门人才需要的实际出发，注重对学生的创新精神和实践能力的培养。新教材在理论体系、组织结构和阐述方法等方面均作了一些新的尝试。新教材实行一纲多本，努力为教材选用提供比较和选择，满足不同学制、不同专业和不同办学条件的教学需要。

希望各地、各部门积极推广和选用国家规划教材，并在使用过程中，注意总结经验，及时提出修改意见和建议，使之不断完善和提高。

教育部职业教育与成人教育司

2002 年 10 月

前 言

本书根据教育部颁布的中等职业学校水利工程类相关专业通用的水利工程测量教学大纲（试行）和 2002 年 3 月水利水电专业中等职业教育国家规划教材编写工作会议确定而编写的。

本书力求科学性、实用性和先进性。有关术语、技术要求以 GB/T 50228—96《工程测量基本术语标准》（中国计划出版社，1996）和 SL 197—97《水利水电工程测量规范》（中国水利水电出版社，1997）为依据。本书文字叙述力求精练、顺畅和准确，适合中等专业学校农业水利技术专业教学的需要。

本书由沈阳农业大学高等职业技术学院黄文义编写第十一章；黄河水利职业技术学院纪勇编写第六、八、九、十、十五章；安徽水利水电职业技术学院王国玖编写第二、三、四、五章；福建水利电力学校肖国城担任主编并编写其余各章节。

带“*”号的章节为选修内容。

本书经全国中等职业教育教材审定委员会审定，由华中科技大学张勇传院士担任责任主审，华中科技大学副教授徐学军、袁艳斌审稿，中国水利水电出版社另聘沈阳农业大学高等职业技术学院黄文义和郑州水利学校周海滨主审了全稿，提出了许多宝贵的修改意见，在此一并表示感谢。

限于编者水平，书中难免存在不妥之处，恳请广大读者赐教指正。

编 者

2002 年 11 月

出版说明

前 言

第一章 绪论	1
第一节 测量学的任务和作用	1
第二节 地面点位置的确定方法	2
习题与思考题	5
第二章 水准测量	6
第一节 水准测量的原理	6
第二节 水准测量的仪器和工具	7
第三节 水准测量的施测方法	11
* 第四节 水准仪的检验和校正	13
* 第五节 水准测量的误差来源及消减方法	16
* 第六节 精密水准仪和自动安平水准仪简介	16
习题与思考题	19
第三章 角度测量	20
第一节 水平角测量的原理	20
第二节 光学经纬仪	20
第三节 光学经纬仪的操作方法	24
第四节 水平角测量	26
第五节 垂直角测量	30
* 第六节 光学经纬仪的检验和校正	33
* 第七节 角度测量的误差来源及消减方法	35
习题与思考题	36
第四章 距离测量	38
第一节 视距测量	38
第二节 钢尺量距	40
第三节 电磁波测距	44
习题与思考题	47
第五章 方位角测量	49
第一节 方位角的概念	49

第二节	磁方位角测量	51
习题与思考题	52
* 第六章	三维坐标测量.....	53
第一节	全站型电子速测仪	53
第二节	GPS 测量	56
习题与思考题	59
第七章	地形测量概述	60
第一节	地形图的基本知识	60
第二节	地形测量作业原则	61
第三节	控制测量概述	63
习题与思考题	64
第八章	平面控制测量	65
第一节	导线测量的外业工作	65
第二节	导线测量的坐标计算	68
* 第三节	小三角测量	78
* 第四节	交会法测量	81
习题与思考题	83
第九章	高程控制测量	85
第一节	三、四、五等水准测量	85
第二节	三角高程测量	89
第三节	高程计算	92
习题与思考题	95
第十章	地形测图	97
第一节	地形测图前的准备工作	97
第二节	地物的测绘	98
第三节	地貌的测绘	102
第四节	经纬仪和全站仪测图	107
第五节	地形图的绘制	109
* 第六节	数字化测图简介	113
习题与思考题	116
第十一章	地形图在水利工程建设中的应用	117
第一节	地形图的分幅和编号	117
第二节	地形图的基本应用	119
第三节	地形图在水利工程规划设计中的应用	121
习题与思考题	126
* 第十二章	水利工程规划阶段的测量工作	128
第一节	河道水位和水深测量	128
第二节	河道纵横断面的测绘	129

第三节	水下地形测量	132
习题与思考题	133
第十三章	水利工程设计阶段的测量工作	134
第一节	水库测量	134
第二节	渠道测量	135
习题与思考题	141
第十四章	水利工程施工阶段的测量工作	143
第一节	水利工程的施工控制网	143
第二节	施工放样概述	144
第三节	施工放样的基本工作	144
* 第四节	混凝土重力坝的施工测量	150
习题与思考题	153
* 第十五章	水利工程管理阶段的测量工作	154
第一节	概述	154
第二节	垂直位移测量	154
第三节	水平位移测量	156
第四节	变形测量资料的整理	159
习题与思考题	159
参考文献	160

第一章 绪 论

第一节 测量学的任务和作用

一、测量学的研究对象

测量学是研究如何测定地面点的平面位置和高程，将地球表面的地形及其他信息测绘成图，以及确定地球的形状和大小等的科学。

工程测量学是研究工程建设和自然资源开发中各个阶段进行的控制测量、地形测绘、施工放样、变形监测及建立相应信息系统的理论和技术的学科。

测量科学和其他科学一样，是在实际生产的需要和人类创造性的劳动中发展起来的。

随着近代科学技术的发展，测绘科学进入了一个崭新的发展时期，使测量工作和仪器发生了根本性的变化，电磁波测距仪、电子水准仪、电子经纬仪和全站仪等，这些仪器集光、机、电于一体，利用微电子技术，从而实现测量数据自动采集、自动处理、贮存与输出。

数字化自动成图系统，其中包括航测数字化成图与全站仪数字化成图，它与传统方法相比，具有成图周期短、劳动强度小、图纸精度高等无可比拟的优点。

“3S”（地理信息系统 GIS——Geographical Information System、全球定位系统 GPS——Global Positioning System 和遥感 RS——Remote Sensing）的崛起，使测绘科学走向更高层次的电子化与自动化。

二、测量学的主要任务

(1) 地形测量。测绘地形图的工作。

(2) 施工测量。工程施工阶段进行的测量工作。

(3) 变形测量。对建筑物、构筑物及其地基或一定范围内岩体及土体的位移、沉降、倾斜、挠度、裂缝等所进行的测量工作，亦称变形观测或变形监测。

三、测量的基本工作

测量工作主要是测定和测设地面点的平面位置与高程，因此，它的基本工作包括以下内容。

(1) 高程测量。确定地面点高程的测量工作。

(2) 角度测量。确定水平角和垂直角的测量工作。

(3) 距离测量。确定两点间长度的测量工作。

(4) 方位角测量。确定直线方位角的测量工作。

(5) 三维坐标测量。同时确定地面点的平面位置和高程（三维坐标）的测量工作。

四、测量常用仪器

不同的测量工作，使用的仪器不同。常用仪器有如下几种。

(1) 水准仪。测定和测设高程的仪器。

- (2) 经纬仪。主要用于测定和测设角度的仪器。
- (3) 测距仪。测定和测设距离的仪器。
- (4) 罗盘仪。测定和测设方位角的仪器。
- (5) 全站仪。主要用于测定和测设三维坐标的仪器。

五、测量在水利工程建设中的作用

水利工程规划阶段，按照综合利用水利资源的原则，根据勘测资料，首先应对某一流域进行各种开发方案的综合研究，对全流域提出规划报告，确定河流的梯级开发方案，拟定其开发方式。

水利工程设计阶段，设计工作应严格按照基本建设的程序进行，我国水利工程的设计步骤一般分为：可行性研究、初步设计、技术设计和施工详图。

在水利工程规划设计阶段，测量工作的主要任务是为水利工程设计提供必要的地形资料（如地形图等）和其他测绘资料（如河道纵断面图等）。

为水利工程设计提供的地形图是一种专业性用图，它在测量精度、地形图所表示的内容等方面都有一定的特殊要求。

水利工程施工阶段，必须采用相应的施工程序和方法。对河川水利枢纽工程而言，其施工程序一般包括：施工导流、基坑排水和开挖、基础处理、主体工程的施工等，在土建工程完工后进行金属结构（如发电机组、闸门等）的安装。

在水利工程施工阶段，测量工作的主要任务是按照设计的意图，将设计图纸上的建筑物按一定的精度要求，把它的平面位置和高程测设于实地，以指示施工。

水利工程管理阶段，其主要任务是随时掌握工程运营中各种建筑物的工作状况，及时发现并消除隐患，通过养护和检修使建筑物和机电设备经常处于良好的工作状态，确保工程的安全运营；延长工程的使用年限，充分发挥工程的综合效力。根据国民经济发展的需要，对工程进行扩建和改建，使之发挥更大的效益。通过运营管理，还可以进一步验证设计的正确性，提高水利工程建设科学技术水平。

在水利工程管理阶段，测量工作的主要任务是用精密的测量方法，观测建筑物的几何形状的空间变化（外部变形观测），以确保工程安全运行，为工程设计和施工提供可靠的资料。

水利工程测量是水利工程在规划、勘察设计、施工、运营管理各阶段中的测量工作。

水利工程测量是水利工程建设中不可缺少的一个组成部分，无论是在水利工程的规划、设计阶段，还是在施工和管理阶段，都要进行相应内容的测量工作。

水利工程测量是直接为水利工程建设服务的。因此，从事水利工程建设的技术人员，应当努力学好测量的基本知识和基本理论，练好测量的基本技能，为水利工程建设做出贡献。

第二节 地面点位置的确定方法

一、地球的三个表面

测量工作是在地球表面上进行的，许多基本理论和数据都涉及地球的形体问题，因

此，对于地球的形状和大小应有所了解。而它的形状和大小可用地球的三个表面（自然表面、物理表面和数学表面）来表述（图 1-1）。

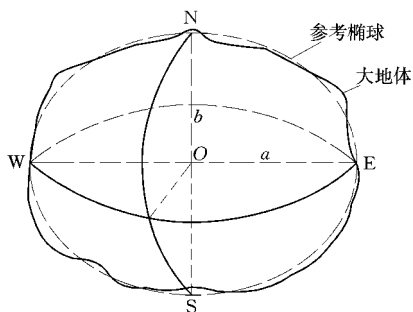


图 1-1 大地体和参考椭球

地球的自然表面有高山、平原、丘陵、海洋等的起伏变化，最高的珠穆朗玛峰海拔为 8848.13m；最低的是太平洋西部的马里亚纳海沟，低于海平面 11022m。这种起伏对于地球球体而言，还是很微小的，由于地球上的海洋占整个地球表面的 71%，因此，地球的形状可认为是被静止海水面所包围的扁球体，其平均半径为 6371km。

地球的物理表面是大地水准面。水自然静止时的表面称为水准面。由于海水位时高时低，所以，水准面有无数个，其中通过平均海水面的水准面称为大地水准面。

我国规定以山东青岛黄海平均海面作为大地水准面。黄海平均海面的位置，是青岛验潮站对潮汐观测井的水位进行长期观测确定的。水准面的特性是处处与铅垂线垂直。由大地水准面穿过大陆和岛屿包围而成的形体称为大地体（图 1-1）。

地球的数学表面是参考椭球面。由于地球内部质量分布不均匀，引起铅垂线方向不规则的变化，以致大地水准面是一个不规则的曲面，即大地体不是一个规则的椭球体。为了测量计算和投影制图的方便，于是选用一个与大地体非常接近，可用数学式表达的旋转椭球体代替大地体，这个旋转椭球体称为参考椭球，如图 1-1 所示，它是由椭圆 NESW 绕轴 NS 旋转而得到的。它的表面即为参考椭球面。参考椭球的元素有长半径 a ，短半径 b 和扁率 e 。目前，我国采用西安 80 坐标系基准的参考椭球数据是：

$$a = 6378140 \text{ m}$$

$$b = 6356755 \text{ m}$$

$$e = (a - b) / a = 1 : 298.257$$

二、测量工作的基准线和基准面

在立体几何中，空间一点 P 的位置，是用 X_p 、 Y_p 、 Z_p 三个坐标表示的（图 1-2），垂线 PP' 及 XOY 平面是确定空间点位置的基准线和基准面。

地面点也是一个位于三维空间的点，应用三个独立的量表示其位置，同样定义了基准线和基准面。

测量工作的基准线是地面的铅垂线（悬挂着物体自然下垂的直线）。

测量工作的基准面是大地水准面，大区域测量工作是以参考椭球面作为基准面的，而小范围（半径为 10km 的圆面积内）的测量工作则是以水平面（与水准面相切的平面）作为基准面的。

三、地面点位的确定方法

在测量工作中，地面点的位置是用地面点在大地水准面（或参考椭球面、水平面）上的投影位置和该点到大地水准面的垂直距离来确定的。

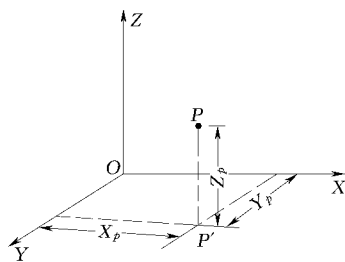


图 1-2 空间直角坐标系

(一) 地面点的高程

高程是地面点至高程基准面的垂直距离。高程基准面有大地水准面和水准面，所以，高程有绝对高程和相对高程。

1. 绝对高程

地面点到大地水准面的垂直距离称为绝对高程，亦称海拔。一般用 H 表示。

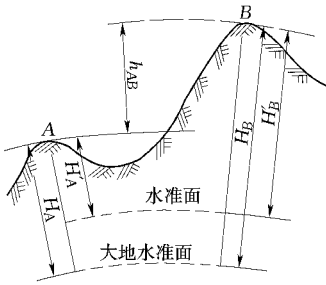


图 1-3 地面点的高程

图 1-3 中， H_A 、 H_B 分别表示地面点 A、B 的绝对高程。由于大地水准面（平均海水面）不便于随时联测使用，故我国在青岛观象山建立了“中华人民共和国水准原点”作为推算全国高程的依据。1956 年，验潮站根据连续 7 年（1950~1956 年）的潮汐水位观测资料，第一次确定了黄海平均海水面的位置，测得水准原点绝对高程为 72.289m，按这个原点推算全国的高程，称为“1956 年黄海高程系”。后来，验潮站又根据连续 28 年（1952~1979 年）的潮汐水位观测资料，测得水准原点的绝对高程为 72.260m。1987 年国家确定采用这个高程系统，命名为“1985 国家高程基

准”。新系统比旧系统高程小 0.029m。

2. 相对高程

地面点至任意水准面的垂直距离称为相对高程，亦称假设高程。一般用 H' 表示。

图 1-3 中， H'_A 、 H'_B 分别表示地面点 A、B 的相对高程。

3. 高差

高差是同一高程系统中两点间的高程之差。一般用 h 表示。

图 1-3 中，A、B 两点的高差 $h_{AB} = H_B - H_A = H'_B - H'_A$ 。

应当指出：地面点沿铅垂线到大地水准面的距离称为正常高，而地面点沿法线到参考椭球面的距离称为大地高，两者是有区别的。

相对于水平距离的测量，在高程测量中，地球曲率的影响显著。如距离为 100m 时，所造成的高程测量误差接近 1mm。

(二) 地面点的平面位置

地面点的平面位置是指地面点投影至基准面上的位置。通常用坐标表示。

1. 地理坐标

地理坐标有天文地理坐标和大地地理坐标。点在大地水准面上的位置是用天文经度 λ 和天文纬度 ϕ 表示的。点在参考椭球面上的位置则用大地经度 L 和大地纬度 B 表示的。图 1-4 中，O 为参考椭球的球心，NS 为椭球旋转轴，通过该轴的平面称为子午面（如图中 NPMS）。子午面与椭球面的交线称为子午线（经线），其中通过英国格林威治天文台的子午面和子午线分别称为起始子午面和起始子午线。通过球心且垂直于旋转轴 NS 的平面称为赤道面，赤道面与参考椭球面的交线称

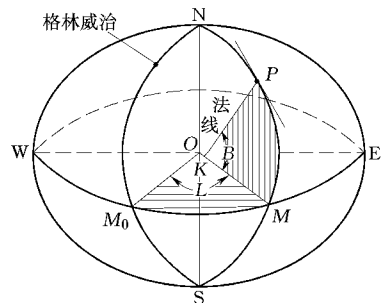


图 1-4 大地坐标

第二章 水准测量

高程测量是确定地面点高程的测量工作。主要方法有：水准测量、电磁波测距三角高程测量（EDM）和经纬仪三角高程测量。水准测量是高程测量中精密的一种方法。本章主要介绍水准仪及普通（等外）水准测量。

第一节 水准测量的原理

水准测量是用水准仪和水准尺测定两固定点间高差的工作。

一、水准测量的原理

水准测量的原理是：根据已知点高程，利用水准仪提供的水平视线，测量地面高程已知点和未知点间的高差，从而推算出未知点的高程。

如图 2-1 所示，已知地面点 A 的高程为 H_A ，求地面点 B 的高程 H_B 。为此，在 A、B 两点上分别竖立水准尺，中间安置水准仪，利用水平视线先后截取 A 点尺上读数 a 和 B 点尺上读数 b 。兹规定测量由 A 向 B 进行，A 称为后视点， a 称为后视读数；B 称为前视点， b 称为前视读数。

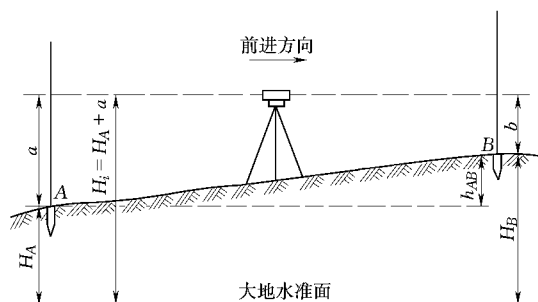


图 2-1 水准测量原理

由图 2-1 看出，B 点对 A 点的高差为

$$h_{AB} = a - b \quad (2-1)$$

即高差等于后视读数减去前视读数。

应当指出：任何情况下，高差都不得用前视读数减后视读数，即 $h_{AB} \neq b - a$ 。

于是，B 点的高程为

$$H_B = H_A + h_{AB} \quad (2-2)$$

用式 (2-2) 计算高程的方法称为高差法。

根据式 (2-1) 算得的高差，可能为正，亦可能为负，因此高差值前须注上相应的“+”、“-”符号。高差为正，说明前视点比后视点高；高差为负，说明前视点比后视点低。在计算高程时，高差应连同符号一并运算。

式 (2-2) 亦可写成

$$H_B = H_A + (a - b) = (H_A + a) - b$$

令 $H_i = H_A + a$ ，即水准仪的视线高程，称为视线高。根据视线高计算前视点的高程，在工程测量（如渠道测量）中经常遇到。此时

$$H_B = H_i - b \quad (2-3)$$

用式(2-3)计算高程的方法称为视线高法。

二、连续水准测量

当 A、B 两地面点间的高差较大或距离较远，安置一次仪器不能测得其间的高差时，必须分成若干站，逐站安置仪器连续进行观测，如图 2-2 所示，各站间高差为

$$\left. \begin{aligned} h_1 &= a_1 - b_1 \\ h_2 &= a_2 - b_2 \\ \dots \\ h_n &= a_n - b_n \end{aligned} \right\}$$

$$h_{AB} = \sum h_i = \sum a - \sum b$$

$$H_B = H_A + h_{AB}$$

写成一般式为

$$H_{终} = H_{始} + \sum h \quad (2-4)$$

图 2-2 中，1、2、3、...、n 各立尺点只起传递高程的作用，本身不需求得高程，这些点称为转点，通常在编号前注以“TP”表示。转点应选择在坚实稳固的突出地面上，以免水准尺下沉。

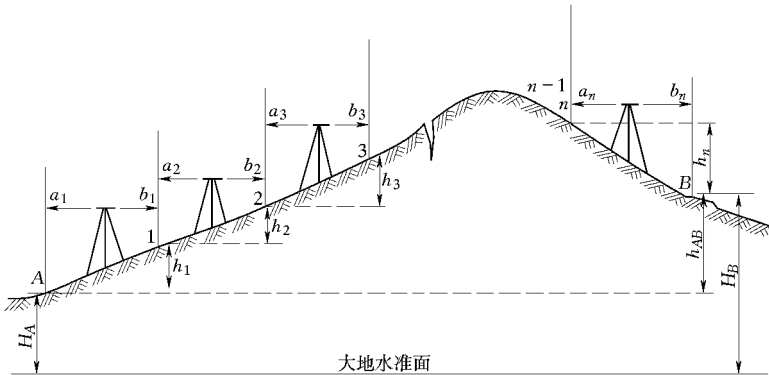


图 2-2 连续水准测量

第二节 水准测量的仪器和工具

水准测量所用的仪器和工具有：水准仪、水准尺和尺垫三种。

一、微倾水准仪

目前工程测量中常用的水准仪有两种：微倾水准仪和自动安平水准仪。下面介绍微倾水准仪。

图 2-3 为我国生产的 DS3 型微倾水准仪。D 和 S 分别为“大地测量”中的大和“水准仪”中的水字汉语拼音的第一个字母；数字 3 表示用这种仪器进行水准测量时，每公里往、返测高差中数的偶然中误差为 $\pm 3\text{mm}$ 。这种微倾水准仪由望远镜、水准器和基座三

个主要部分组成。

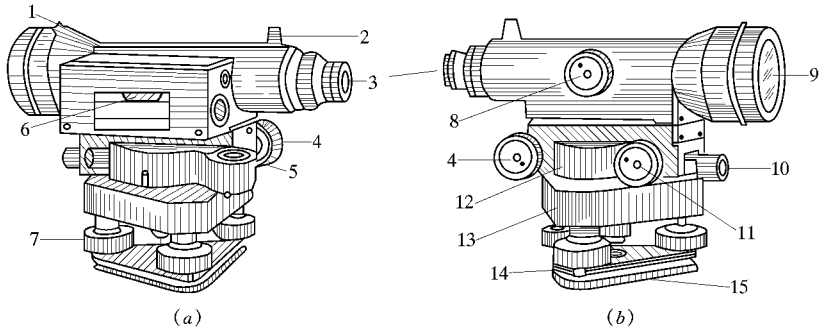


图 2-3 DS3 型微倾水准仪

1—准星；2—缺口；3—目镜；4—微倾螺旋；5—圆水准器；6—水准管；7—脚螺旋；
8—物镜调焦螺旋；9—物镜；10—水平制动螺旋；11—水平微动螺旋；12—旋转轴平台；
13—轴座；14—三角压板；15—底板

(一) 望远镜

望远镜是用以照准目标和对水准尺进行读数的部件。它由物镜、调焦（对光）透镜、十字丝分划板及目镜组成（图 2-4）。镜筒外面装有准星，用来初步照准目标。目标通过物镜在望远镜内形成倒立的小物像（实像）；转动物镜调焦螺旋，调焦透镜则随之前后移动，可使物像落到十字丝平面上。再经过目镜的放大作用，使物像和十字丝同时放大成虚像（图 2-5）。放大后的虚像与眼睛直接看到的目标大小之比值，称为望远镜放大率，通常以 V 表示。放大率是鉴别望远镜质量的主要指标。DS3 型水准仪的望远镜放大率为 30 倍。

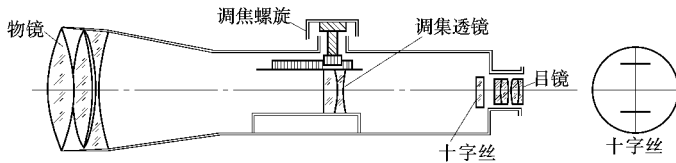


图 2-4 望远镜的构造

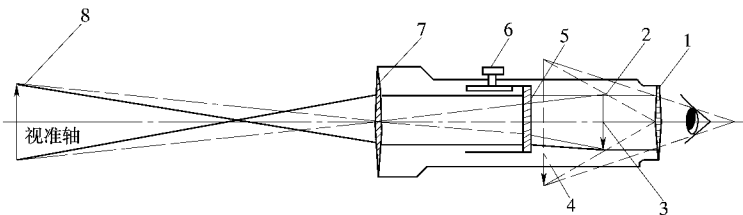


图 2-5 望远镜的成像原理

1—目镜；2—十字丝；3—倒立小实像；4—放大虚像；
5—调焦凹透镜；6—调焦螺旋；7—物镜；8—目标

十字丝分划板是一块圆形平板玻璃，上面刻有相互正交的十字丝，装在金属的十字丝

环内。竖丝和中间横丝用来照准水准尺和读取读数，其交点称为十字丝中心。十字丝中心与物镜光心的连线称为视准轴（简称视线）。上下两根横丝用来测量距离，称为视距丝。

(二) 水准器

水准器是仪器上的整平部件，有管状水准器（简称水准管）和圆水准器两种。水准仪上的水准管安装在望远镜的左侧，供读数时精确整平视准轴之用；圆水准器安装在旋转轴平台上，供概略整平仪器之用。

1. 水准管

水准管是一个两端封闭的玻璃管，其纵向往内壁研磨成一定的曲率半径的圆弧，管内充以酒精或乙醚之类的液体，加热融封，冷却后留出空间形成气泡（图 2-6）。水准管圆弧的中点称为水准管的零点；通过零点的切线 LL 称为水准管轴，如图 2-6 (a) 所示。当气泡的中点与零点重合，即气泡两端与零点成对称时，称为气泡居中，如图 2-6 (b) 所示，此时水准管轴处于水平位置。

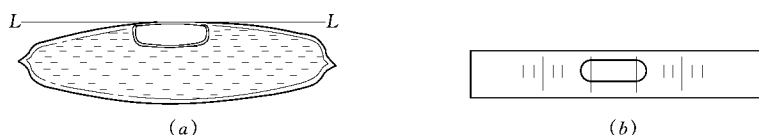


图 2-6 水准管

为了便于判断气泡是否居中，一般在与零点对称的两端刻有间隔为 2mm 的分划线。管上每 2mm 弧长所对的圆心角称为水准管分划值，它是反映水准管性能的重要指标。水准管分划值有 $20''$ 、 $30''$ 和 $60''$ 等几种。分划值越小水准管越灵敏，整平精度越高。DS3 型水准仪的水准管分划值为 $20''$ 。

为了提高水准管气泡居中的精度，目前生产的水准仪都在水准管上方安装一组棱镜，通过棱镜的反射作用，将气泡两端的像反映到望远镜旁的观察窗内，如图 2-7 (a) 所示。当两个半边气泡的影像错开，如图 2-7 (b) 所示，则表明气泡未居中；当两个半边气泡的影像吻合，如图 2-7 (c) 所示，则表明气泡居中。这种具有棱镜装置的水准管，称为符合水准器。

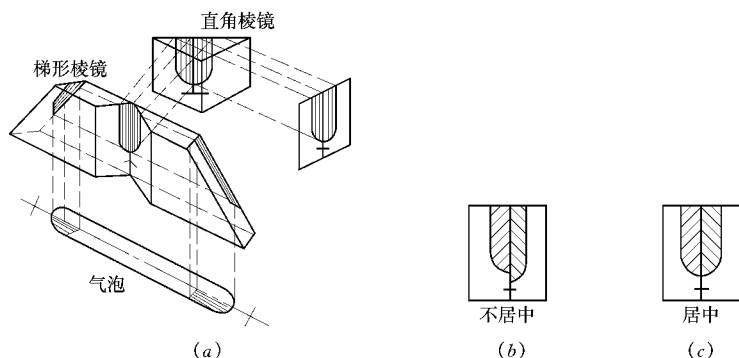


图 2-7 符合水准器

2. 圆水准器

圆水准器是一个顶面内壁磨成球面的玻璃圆盒，盒内亦装有酒精或乙醚之类的液体，并留出空间形成气泡。玻璃圆盒装嵌在金属框内（图 2-8）。球面中央刻有小圆圈，圆圈中心称为圆水准器的零点。零点与球心的连线称为圆水准器轴。当气泡中心与圆圈中心重合时，表示气泡居中；此时圆水准器轴处于铅垂位置。在圆水准器表面通过零点的各个方向上，每 2mm 弧长所对应的圆心角，称为圆水准器分划值。国产 DS3 型水准仪采用的圆水准器，其分划值一般为 $10'$ 。

（三）基座

基座的作用是支承仪器上部，并通过连接螺旋与三脚架连接。它主要由轴座、脚螺旋、底板和三角压板组成（图 2-8）。

二、水准尺

水准尺亦称标尺，采用优质木料或玻璃钢精制而成。以尺底为零或某一数开始，往上漆成黑白（或红白）相间的厘米分划，通常将每分米中的前五个厘米分划连成“E”字型，如图 2-9 所示；“E”字底边有明显标志表示分米（包括整米）的位置，为了便于扶尺和保证竖直，水准尺侧面大都装有扶手和圆水准器。

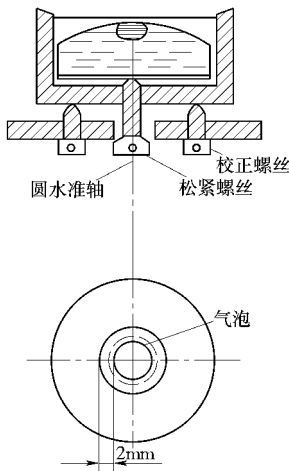


图 2-8 圆水准器

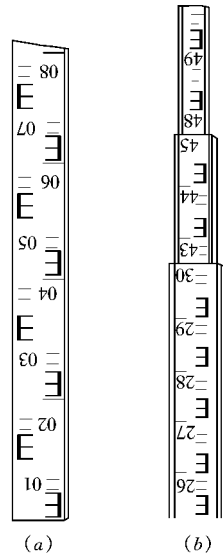


图 2-9 水准尺

常用的水准尺有双面尺和塔尺两种。

双面尺长 3m，即分红、黑两面：黑面分划为黑白相间，是主尺；红面分划为红白相间，是辅尺。双面水准尺总是成对使用。一对双面尺的黑面底部都是从零起算，而红面底部则分别从 4.687m (A 尺) 和 4.787m (B 尺) 起算。在仪器视线高度不变的情况下，读取同一水准尺的黑、红两面读数，其差值应是常数 4.687 或 4.787，据此可以检核读数是否有误。

塔尺全长 3~5m，由 3 节套装而成，可以伸缩；尺面分划值为 1cm 或 5mm，尺底从