

职业技术·职业资格培训教材

水 电 工

(初 级)

主 编 岑春骅
编写人员 岑春骅 匡荣辉 许 玮
王成伟 沈懋强 徐志强
主 审 王光裕 孙让桐

中国劳动社会保障出版社

图书在版编目 (CIP) 数据

水电工：初级/ 岑春骅主编. —北京：中国劳动社会保障出版社，2003.5

职业技术·职业资格培训教材

ISBN 7 - 5045 - 3758 - 6

. 水... . 岑... . 水暖工 - 技术培训 - 教材 房屋建筑设备：电气设备 - 技术培训 - 教材 . TU832 TU85

中国版本图书馆 CIP 数据核字 (2003) 第 028451 号

中国劳动社会保障出版社出版发行
(北京市惠新东街 1 号 邮政编码：100029)

出版人：张梦欣

*

印刷厂印刷 新华书店经销

787 毫米 × 1092 毫米 16 开本 24.25 印张 509 千字

2003 年 7 月第 1 版 2003 年 7 月第 1 次印刷

印数： 册

定价：39.00 元

读者服务部电话：010 - 64929211

发行部电话：010 - 64911190

出版社网址：[http:// www.class.com.cn](http://www.class.com.cn)

版权专有 侵权必究

举报电话：010 - 64911344

前 言

职业资格证书制度的推行，对广大劳动者系统地学习相关职业的知识和技能，提高就业能力、工作能力和职业转换能力有着重要的作用和意义，也为企业合理用工以及劳动者自主择业提供了依据。

随着我国科技进步、产业结构调整以及市场经济的不断发展，特别是加入世界贸易组织以后，各种新兴职业不断涌现，传统职业的知识和技术也愈来愈多地融进当代新知识、新技术、新工艺的内容。为适应新形势的发展，优化劳动力素质，上海市劳动和社会保障局在提升职业标准、完善技能鉴定方面做了积极的探索和尝试，推出了1+X的鉴定考核细目和题库。1+X中的1代表国家职业标准和鉴定题库，X是为适应上海市经济发展的需要，对职业标准和题库进行的提升，包括增加了职业标准未覆盖的职业，也包括对传统职业的知识 and 技能要求的提高。

上海市职业标准的提升和1+X的鉴定模式，得到了国家劳动和社会保障部领导的肯定。为配合上海市开展的1+X鉴定考核与培训的需要，劳动和社会保障部教材办公室、上海市职业技术培训教研室联合组织有关方面的专家、技术人员共同编写了职业技术·职业资格培训系列教材。

职业技术·职业资格培训教材严格按照1+X鉴定考核细目进行编写，教材内容充分反映了当前从事职业活动所需要的最新核心知识与技能，较好地体现了科学性、先进性与超前性。聘请编写1+X鉴定考核细目的专家，以及相关行业的专家参与教材的编审工作，保证了教材与鉴定考核细目和题库的紧密衔接。

职业技术·职业资格培训教材突出了适应职业技能培训的特色，按等级、分模块单元的编写模式，使学员通过学习与培训，不仅能够有助于通过鉴定考核，而且能够有针对性地系统学习，真正掌握本职业的实用技术与操作技

能，从而实现我会做什么，而不只是我懂什么。每个模块单元所附模拟测试题和答案用于检验学习效果，教材后附本级别的知识模拟试卷和技能模拟试卷，使受培训者巩固提高所学知识 with 技能。

本教材虽结合上海市对职业标准的提升而开发，适用于上海市职业培训和职业资格鉴定考核，同时，也可为全国其他省市开展新职业、新技术职业培训和鉴定考核提供借鉴或参考。

新教材的编写是一项探索性工作，由于时间紧迫，不足之处在所难免，欢迎各使用单位及个人对教材提出宝贵意见和建议，以便教材修订时补充更正。

劳动和社会保障部教材办公室
上海市职业技术培训教研室

内 容 简 介

本书由劳动和社会保障部教材办公室、上海市职业技术培训教研室依据水电工（初级）1+X职业技能鉴定考核细目组织编写。本书从强化培养操作技能，掌握一门实用技术的角度出发，较好地体现了物业管理修缮中水、电设备设施维修保养最新的实用知识与操作技术，对于提高从业人员基本素质，掌握水电工的核心内容与技能有直接的帮助和指导作用。

主要包括：工程图样识读基础，交流、直流电路与计算，电工作业基本知识，管道工常用工具和管道材料，三相异步电动机与低压电气，给排水管道敷设安装，用电设备的电流计算和导线截面的选择，室内用电布线，变压器的种类和用途、相关知识等。

为便于读者巩固、提高所学知识，每单元后附有模拟测试题及答案，全书最后附有模拟考试试卷及答案，供读者参考学习使用。

本书可作为上海地区水电工（初级）职业技能培训与鉴定考核教材；也可供全国其他地区从事物业管理修缮的人员学习掌握先进水电工技术，进行鉴定考核、岗位培训或就业培训使用。

目 录

第一单元	工程图识读基础	(1)
第一节	投影基础知识.....	(1)
第二节	建筑施工图.....	(8)
第三节	建筑电气施工图.....	(27)
第四节	管道施工图.....	(39)
	模拟测试题.....	(52)
	模拟测试题答案.....	(54)
第二单元	交流直流电路与计算	(56)
第一节	电路的基本物理量.....	(56)
第二节	直流电路.....	(63)
第三节	单相交流电路.....	(77)
第四节	三相交流电路.....	(89)
	模拟测试题.....	(92)
	模拟测试题答案.....	(95)
第三单元	电工作业基本知识	(97)
第一节	电气识图.....	(97)
第二节	常用电工仪表.....	(98)
第三节	常用电工工具.....	(107)
第四节	电工材料.....	(116)
第五节	安全用电知识.....	(127)
	模拟测试题.....	(133)
	模拟测试题答案.....	(136)
第四单元	管道工常用工具和管道材料	(138)
第一节	常用工具.....	(138)
第二节	常用管道材料及附件.....	(144)

模拟测试题.....	(162)
模拟测试题答案.....	(165)
第五单元 三相异步电动机与低压电器	(167)
第一节 三相异步电动机的用途和分类.....	(167)
第二节 三相异步电动机的基本结构.....	(168)
第三节 三相异步电动机的工作原理.....	(170)
第四节 三相异步电动机的铭牌.....	(175)
第五节 三相异步电动机的起动、正反转和制动.....	(177)
第六节 三相异步电动机的控制.....	(186)
第七节 低压电器.....	(188)
模拟测试题.....	(262)
模拟测试题答案.....	(264)
第六单元 给排水管道敷设安装	(266)
第一节 钢管的加工与敷设安装.....	(266)
第二节 给排水铸铁管道的敷设安装.....	(276)
第三节 硬聚氯乙烯塑料给水管道的敷设安装.....	(278)
第四节 硬聚氯乙烯塑料排水管道的敷设安装.....	(284)
第五节 卫生设备安装.....	(287)
模拟测试题.....	(304)
模拟测试题答案.....	(307)
第七单元 用电设备的电流计算和导线截面的选择	(309)
第一节 电阻性负载电流的计算.....	(309)
第二节 荧光灯负载电流的计算.....	(310)
第三节 单相异步电动机电流的计算.....	(311)
第四节 三相异步电动机电流的计算.....	(312)
第五节 导线截面选择.....	(313)
模拟测试题.....	(316)
模拟测试题答案.....	(317)
第八单元 室内用电布线	(318)
第一节 室内敷线种类.....	(318)
第二节 室内敷线的要求.....	(322)
第三节 室内敷线的操作步骤.....	(330)
第四节 PZ30 模数化终端电器设备	(334)

模拟测试题.....	(337)
模拟测试题答案.....	(338)
第九单元 变压器的种类和用途	(339)
第一节 变压器的用途和分类.....	(339)
第二节 变压器的基本结构.....	(340)
第三节 变压器的工作原理.....	(342)
第四节 变压器的铭牌和数据.....	(346)
第五节 变压器的检修.....	(348)
模拟测试题.....	(350)
模拟测试题答案.....	(352)
第十单元 相关知识	(353)
第一节 钳工基本知识.....	(353)
第二节 焊工基本知识.....	(357)
模拟测试题.....	(361)
模拟测试题答案.....	(362)
模拟考试试卷.....	(363)
模拟考试试卷答案.....	(367)
附录 1 电气设备常用图形符号	(368)
附录 2 电气技术中常用电器种类的字母代号	(374)

第一单元 工程图识读基础

在现代社会建设中，所有的建设工程都要经过设计和施工两个过程。设计者通过工程图来表达设计意图及相关技术要求，施工者根据工程图领会设计意图和有关技术要求，严格按工程图施工，把工程图变为工程实物。所以，按照一定的规则和方法绘制的工程图，能准确地表示出房屋和构件的形状、尺寸和有关技术要求，成为设计者和施工者彼此沟通、表达和交流的工具，被称为工程界的语言。

作为工程施工人员必须严格按工程图施工，为此就必须掌握识读工程图的方法，看懂工程图，了解工程图表示的内容和要求，这是工程施工人员具备施工资质的先决条件。工程图是采用投影原理绘制的，因此，施工人员要能读懂工程图，就必须掌握投影的基本知识。

第一节 投影基础知识

一、投影的基本概念

在日常生活中，我们会发现物体在阳光的照射下，在墙面或地面上形成阴影，从而使立体的形体在平面上产生图形，这种现象叫做投影（见图 1—1）。

影子的产生必须满足三个基本条件：即光线、物体和投影平面。假设光线具有穿透

性，照射到物体上的光线，不仅照射到物体的外表，而且能穿透物体透视其内部，我们把它称为投射线。把投影平面称为投影面。这样，投射线、物体和投影面形成了投影三要素。

由投射线照射到物体上，在投影面上产生的影子称为投影图。

1. 投影法的分类

根据投射线之间的角度关系可把投影分为中心投影法和平行投影法两类。

(1) 中心投影法。由一点放射的投射线所产生的投影叫中心投影（见图 1—2a）。投射线由光源点发出，物体离光源点越远，投影体越小，反之就越大。显然，用中心投影法绘出的投影图，其大小与原物体不相等，不能正确地反映物体的真实大小，但中心投影具有透视效果，一般在绘制透视图时应用。

(2) 平行投影法。由相互平行的投射线所产生的投影叫平行投影。平行投影的投射线互相平行，物体的投影形状、大小不会因物体离投射线光源的远近而改变，只有在物体与投影面的夹角发生变化时，物体的投影图才会发生变化。因此，根据投射线与投影面之间的夹角的不同，平行投影法可分为斜投影和正投影两种。

1) 斜投影。投射线相互平行，但倾斜于投影面所形成的投影叫做斜投影（见图 1—2b）。一般斜投影图中，投射线与投影面倾斜，而物体与投影面平行或垂直，使物体与投射线间有一个倾角，这样一面投影可以看到物体的几个不同侧面，物体的投影具有立体感，这种投影叫斜轴侧投影。在给排水施工中斜投影使用较多，管道的轴侧图一般均采用斜轴侧投影绘制。

2) 正投影。投射线相互平行，且与投影面垂直所形成的投影叫做正投影（见图 1—2c）。用正投影法绘出的物体图形虽没有比较好的立体效果和直观性，但能清楚地反映物体的真实形状和大小，制图方便。所以，正投影是建筑图中常用的投影方法。

2. 点、直线和平面的正投影特性

物体是由最基本的元素——点构成。直线是由点移动形成，而平面是由直线移动形成。

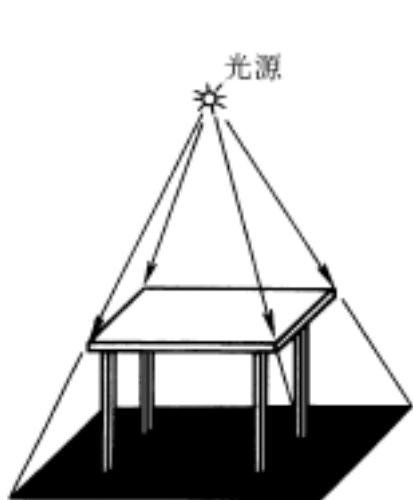


图 1—1 物体的影子

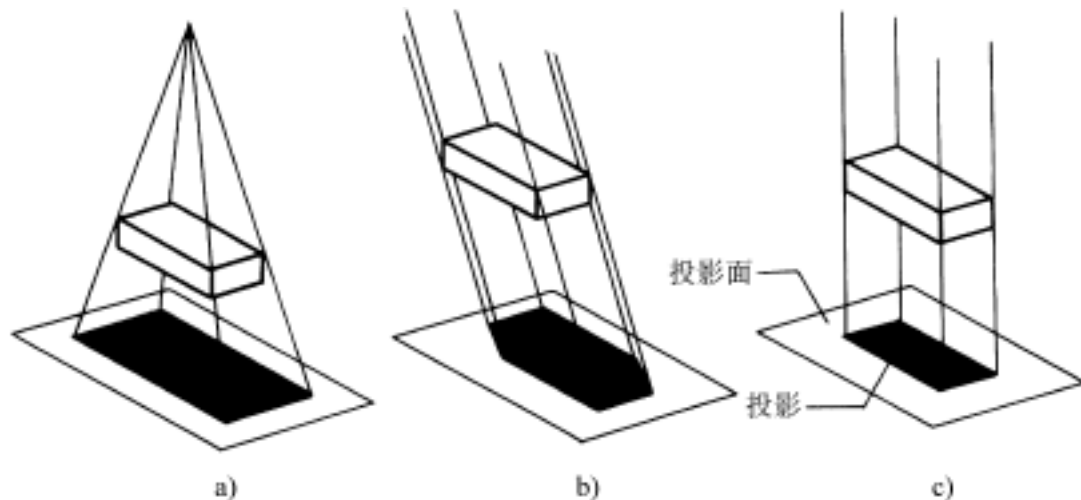


图 1—2 投影法

a) 中心投影 b) 斜投影 c) 正投影

正投影法中，点、直线和平面的投影的基本特性如下：

(1) 点的正投影规律。点的正投影仍然是点（见图 1—3）。

(2) 直线的正投影规律

1) 直线平行于投影面，其投影仍为一直线，且投影与空间直线长度相等，即投影反映空间直线的实长（见图 1—4a）。

2) 直线垂直于投影面，其投影积聚为一个点（见图 1—4b）。

3) 直线倾斜于投影面，其投影也为一直线，但投影长度比空间直线短，即投影不反映空间直线的实长（见图 1—4c）。

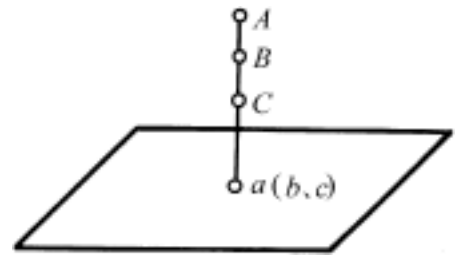


图 1—3 点的投影特性

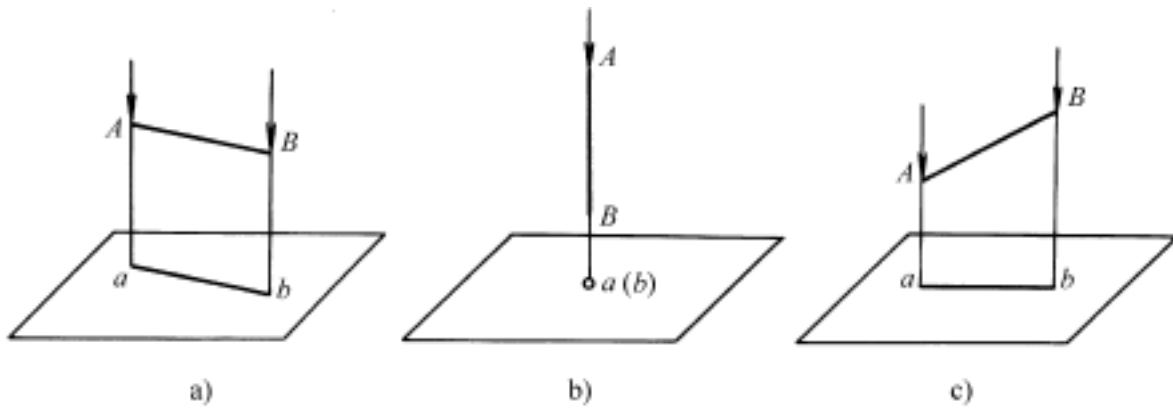


图 1—4 直线的投影特性

a) 直线平行于投影面 b) 直线垂直于投影面 c) 直线倾斜于投影面

(3) 平面的正投影规律

1) 平面平行于投影面，其投影仍为一平面形，且投影与空间平面的形状和大小一致，即投影反映空间平面形的实形（见图 1—5a）。

2) 平面垂直于投影面，其投影积聚为一直线（见图 1—5b）。

3) 平面倾斜于投影面，其投影也为一平面形，但投影不反映空间平面形的实形（见图 1—5c）。

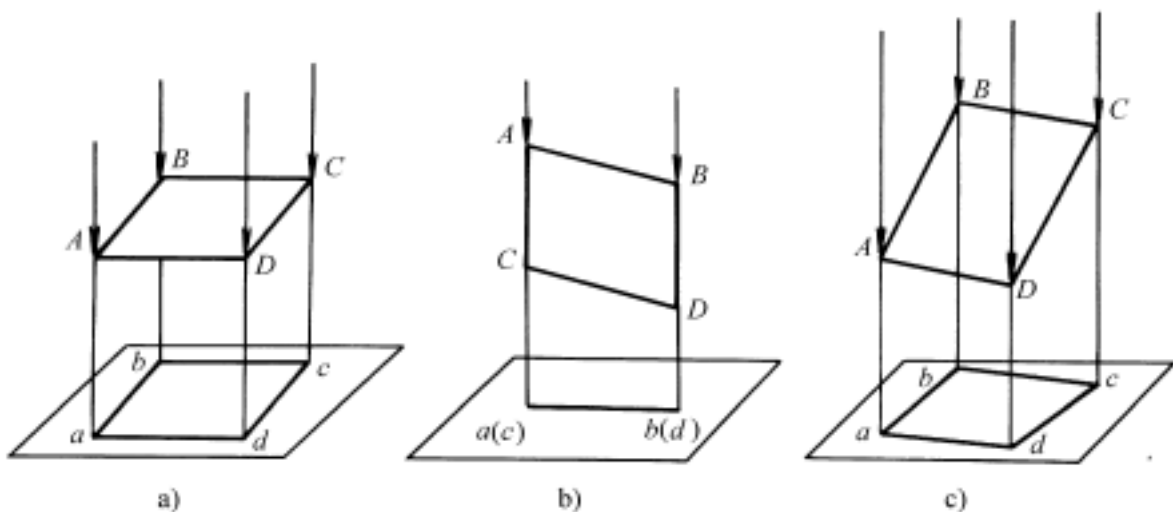


图 1—5 平面的投影特性

a) 平面平行于投影面 b) 平面垂直于投影面 c) 平面倾斜于投影面

3. 投影的积聚和重合

(1) 一个平面与投影面垂直，其正投影为一条线，这个平面上的任意一点、线或图形的投影也都积聚在这一条线上（见图 1—6a）。一条直线与投影面垂直，它的正投影成为一点，这条线上的任意一点的投影也都落在这一点上（见图 1—6b）。投影中的这种特性称为积聚性。

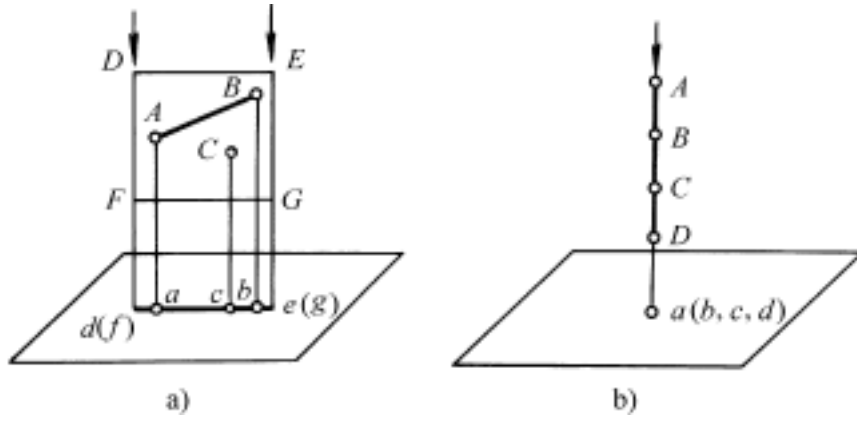


图 1—6 投影的积聚

(2) 两个或两个以上的点、线或面的投影，叠合在同一投影上称为重合（见图 1—7）。

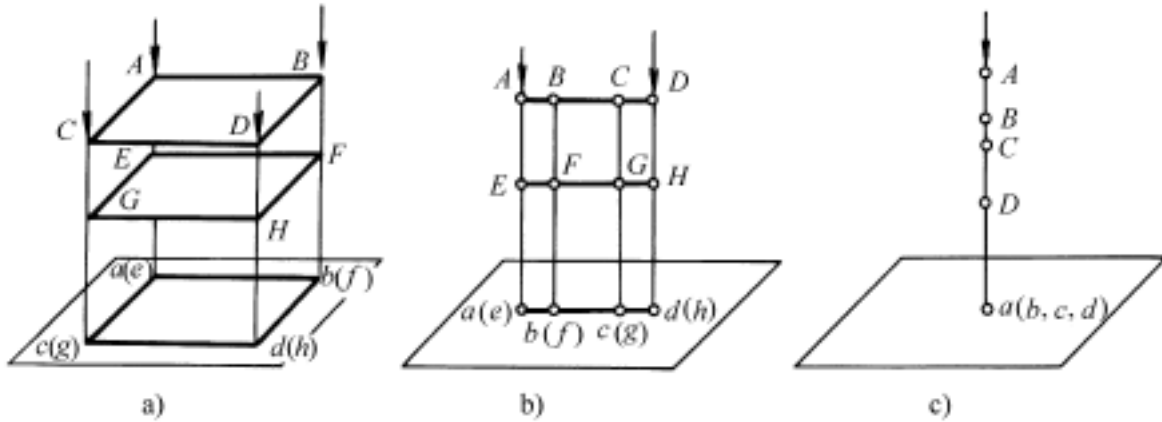


图 1—7 投影的重合

a) 面重合 b) 线重合 c) 点重合

二、投影图

1. 单面投影图

用正投影法对一个物体进行投影，能够在—个投影面上得到—个投影图。我们会发现这个单面投影图—般不能把这个空间物体的形状真实地反映出来。空间三个不同形状的物体，它们在—个投影面上的投影却是相同的（见图 1—8）。因此，为了使投影图能够正确反映空间物体形状，就有必要引入三面投影图。

2. 三面投影图的形成

—个空间物体均有上下、左右、前后三个方位的关系，即物体的长、宽、高三个尺度。—面正投影只能反映物体的—个侧面——两个方位，不能反映物体的另外—个方位。

因此，一般要用三个相互垂直的平面做投影面，用物体在这三个投影面上的三个投影图来表示空间物体的形状，才能充分地表示出这个空间物体的空间形状。这三个相互垂直的投影面，称为三个投影面体系（见图 1—9）。

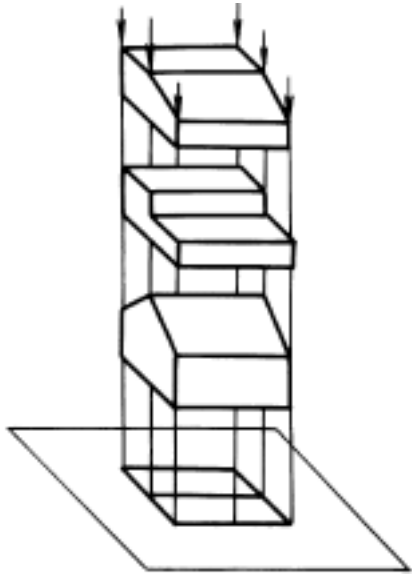


图 1—8 物体的一个正投影不能反映其空间形状

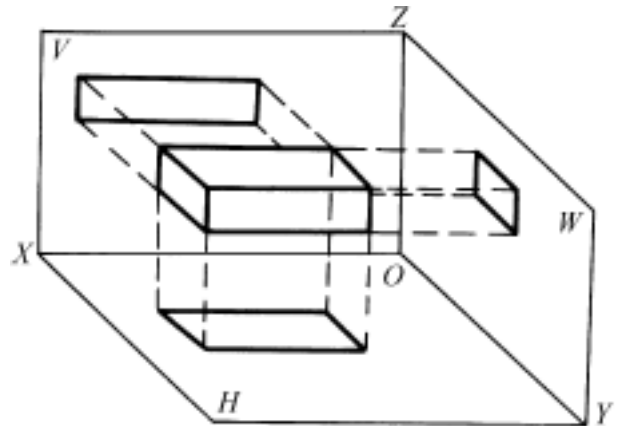


图 1—9 形体的三面投影形成

在三投影面体系中呈水平方向的投影面称为水平投影面，用字母 H 表示，简称为 H 面，也可以简称为水平面；与水平投影面垂直相交的正立方向的投影面称为正立投影面，用字母 V 表示，简称 V 面，也可以简称为正立面；与水平投影面及正立投影面同时垂直相交的投影面称为侧立投影面，用字母 W 表示，简称 W 面，也可以简称为侧立面。各投影面的相交线称为投影轴，三个投影轴交于一点 O ，称为原点； V 面和 H 面的相交线称为 X 轴； W 面和 H 面的相交线称作 Y 轴； V 面和 W 面的相交线称作 Z 轴（见图 1—10）。将一个空间形体放置到三投影面体系中进行投影，就能得到三个投影图。

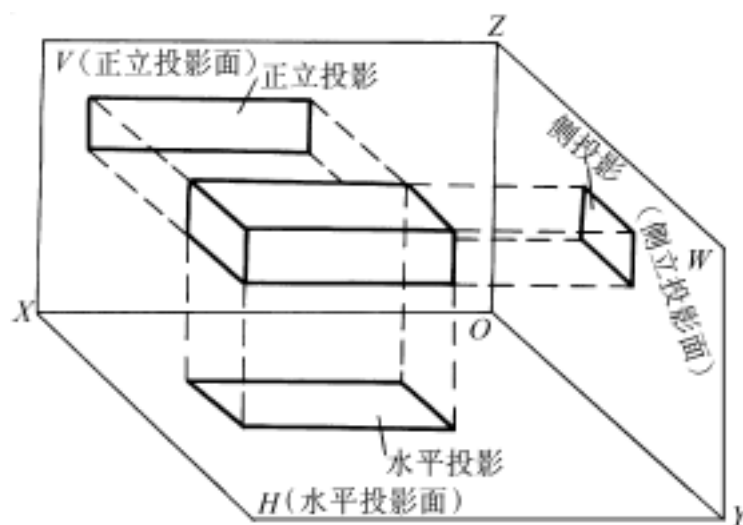


图 1—10 物体的三个投影面

由于三个投影面是相互垂直的，物体的三个投影也就不在一个面上。为了把处在空间位置的三个投影图画在一张图纸上，就需将三个投影面按一定规则展开在一个平面上。展

开时保持 V 面不动, H 面和 W 面沿 Y 轴分开, H 面绕 X 轴向下转到与 V 面处于同一面, W 面则绕 Z 轴向右转到也与 V 面处于同一面上, 使展开后的 H , V , W 三个投影面都处于同一个平面上, 这样, 空间物体形状就能在一张图纸上用三个方向的投影图表示出来 (见图 1—11)。

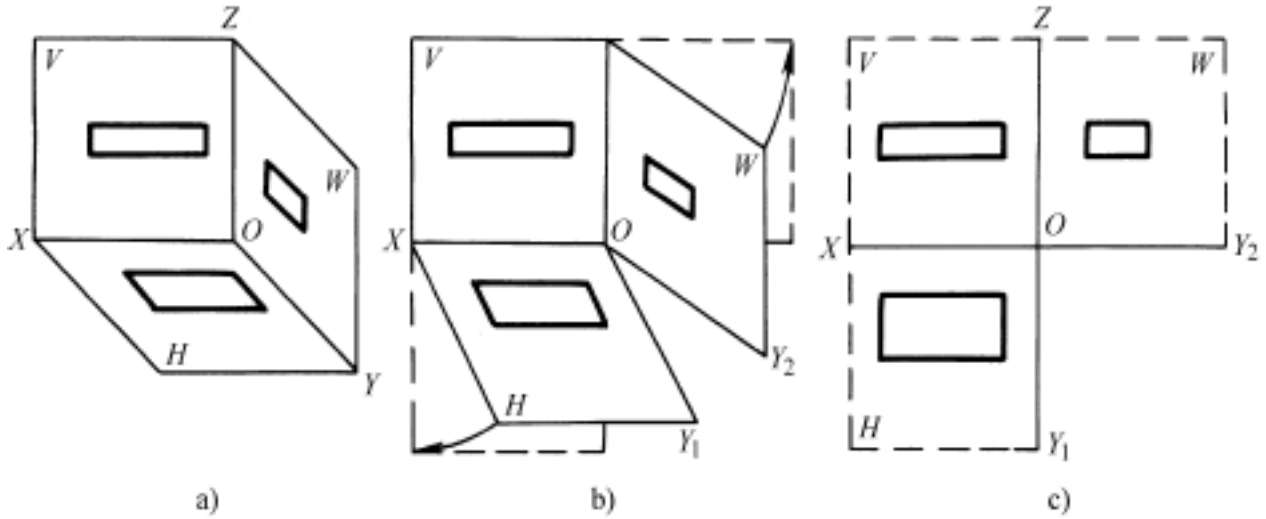


图 1—11 投影面的展开

由于投影面是我们设想的, 投影图与投影面的大小无关, 故在作图时一般不画出投影面的边框。因为, 三面投影图与投影轴的距离, 只反映物体与投影面的距离, 与物体的形状和大小无关, 所以在工程图中投影轴一般也不画出。

3. 三面投影图的特性

用三面正投影图来表现立体实物 (见图 1—12), 可以发现, 一个物体用三个投影图分别表示物体的三个侧面。所以三个投影图之间既有区别又互相联系。

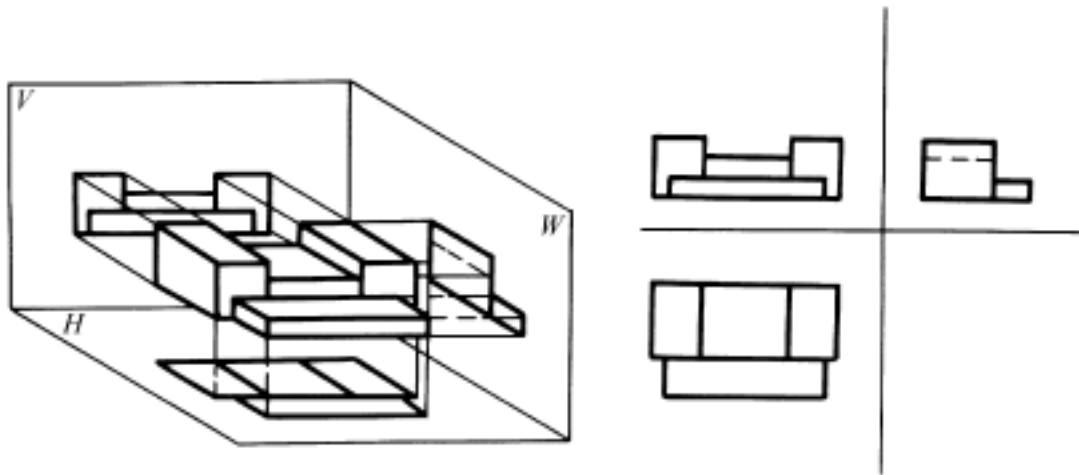


图 1—12 台阶的三面投影

(1) 同一物体的三个投影图具有“三等”关系。正立投影与水平投影左右对齐等长——长对正; 正立投影与侧立投影上下对齐等高——高平齐; 水平投影与侧立投影等宽——宽相等 (见图 1—13)。一块砖的长度为 240 mm, 宽 115 mm, 厚 53 mm, 从图中可以看出三个正投影图之间的“三等”关系。

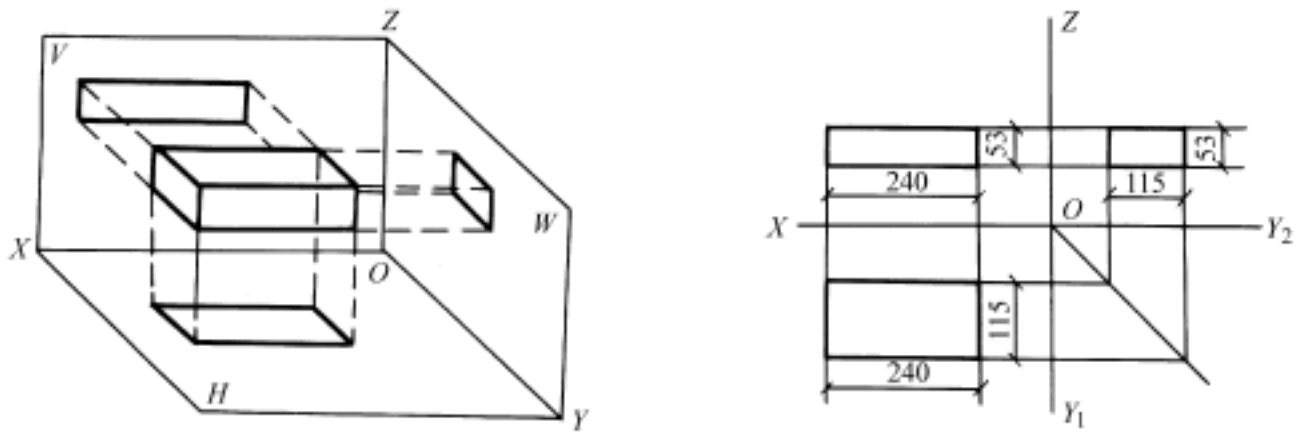


图 1—13 砖的三面投影关系

(2) 空间物体都有上、下、前、后、左、右六个方位 (见图 1—14)。正立投影图反映物体的左、右和上、下的关系, 不反映前、后关系; 水平投影图反映物体的前、后和左、右的关系, 不反映上、下关系; 侧投影图反映物体的上、下和前、后的关系, 不反映左、右关系。

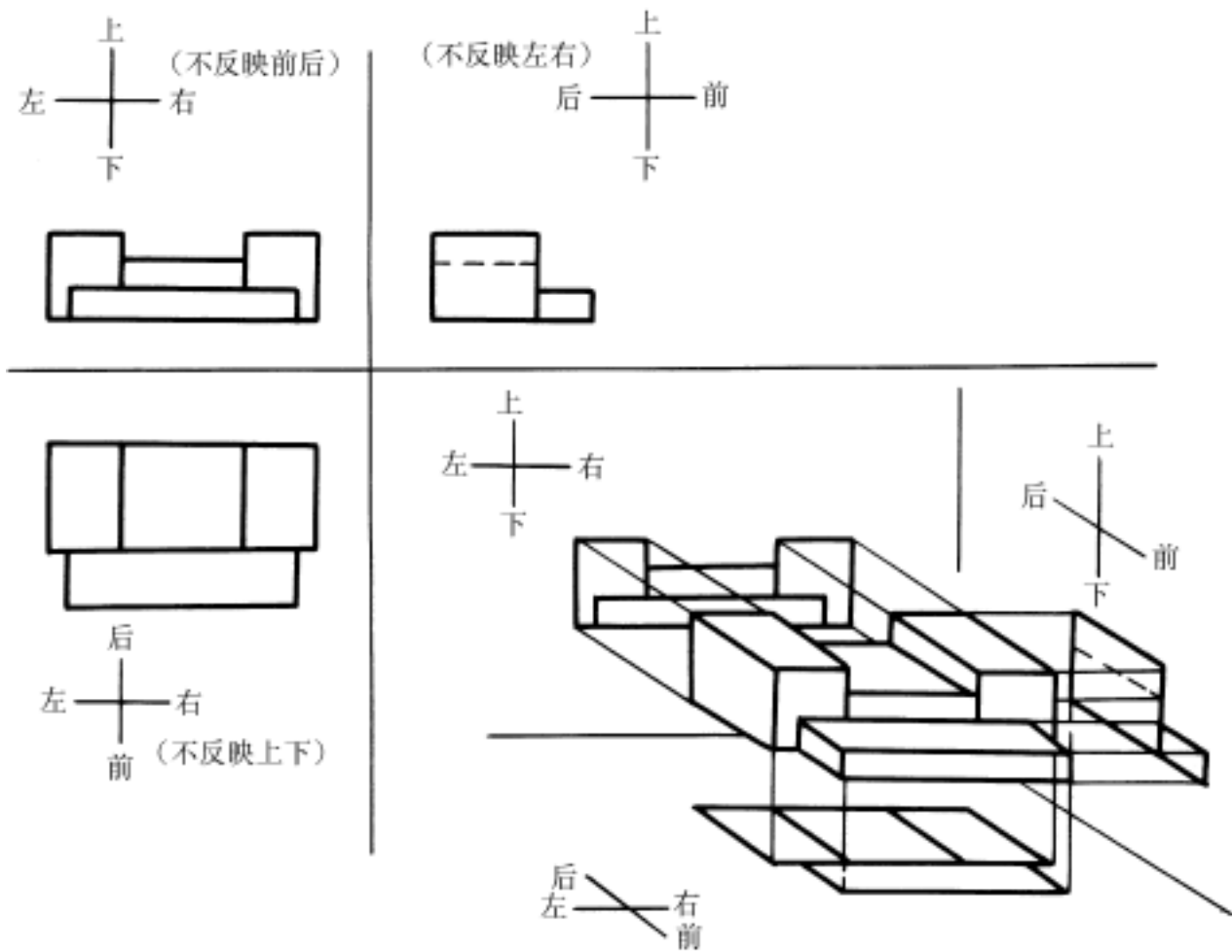


图 1—14 物体的方位

第二节 建筑施工图

随着现代化社会的经济发展，需要建设许许多多造型各异，用途不同的建筑物。我们在建造这些建筑物时，都是先由从事设计的工程技术人员进行设计，再由施工人员按照设计图的要求施工，把设计蓝图变成现实的建筑。建筑施工图是建筑工程上一种能够十分准确地表达建筑物的外形轮廓、大小尺寸、内部构造和材料做法的图纸，是房屋建筑施工的依据，施工人员必须按图施工。因此，作为建筑施工人员、技术工人必须读懂建筑施工图，掌握看图技巧，才能搞好施工建设。

一、制图标准

工程图是工程界的技术“语言”。为了使工程图绘制标准统一，图面清晰整洁，提高制图效率，满足设计、施工要求和便于进行技术交流，我国于2001年修订颁布了《房屋建筑制图统一标准》(GB/T 50001—2001)和《建筑制图标准》(GB/T 50104—2001)等制图国家标准。以下介绍国家标准中有关图纸幅面、图标、图线、字体、比例和尺寸标准等内容。

1. 图纸幅面

图纸幅面即图纸的大小。《房屋建筑制图统一标准》对图纸的幅面及图框尺寸做了统一规定，图框线用粗实线绘制（见表1—1和图1—15）。

表1—1 幅面及图框尺寸 mm

幅面代号 尺寸代号	A0	A1	A2	A3	A4
$b \times l$	841 × 1 189	594 × 841	420 × 594	297 × 420	210 × 297
c	10			5	
a	25				

2. 图纸标题栏与会签栏

工程图纸应有工程名称、设计单位名称、图名、图号、设计号以及设计人、绘图人、审核人等的签名和日期等。把这些集中列表于图纸的右下角，称为图纸标题栏（见图1—16）。会签栏是为各工种负责人签字用的表格，列于图纸装订边的上端或右端（见图1—17）。图纸的标题栏、会签栏及装订边的位置，应符合规定（见图1—18）。

3. 图线

绘制在图纸上的线条叫图线。为了保证工程图纸上能够表示不同的内容，并使图样清晰，主次分明，就必须使用不同的线型和不同粗细的图线。

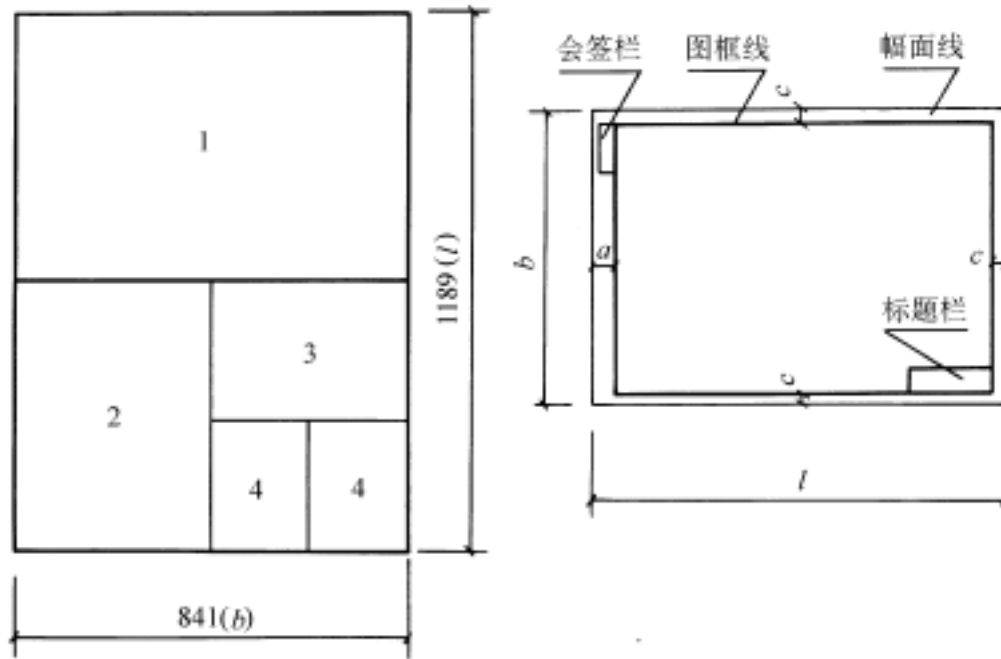


图 1—15 图幅

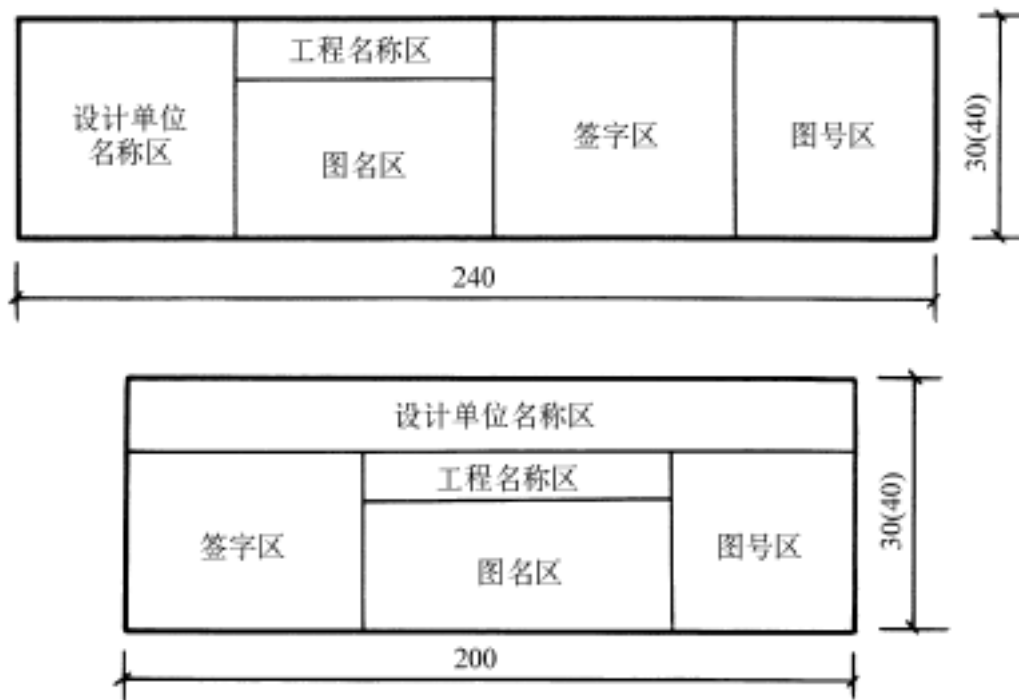


图 1—16 标题栏

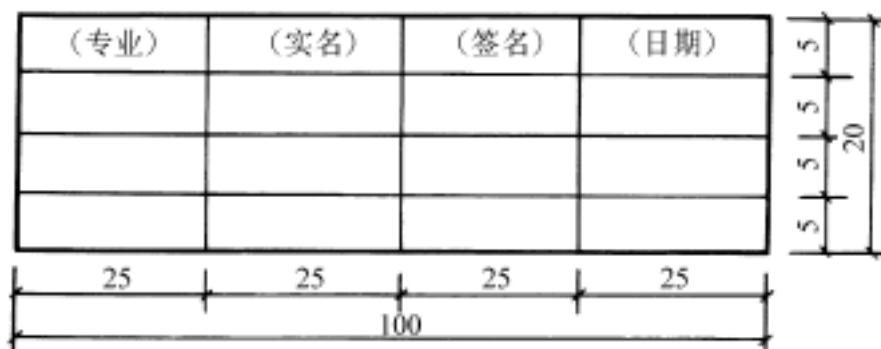


图 1—17 会签栏