

现代食品工业技术丛书

# 食品加工技术

张燕萍 谢摇良 主编



化学工业出版社  
现代生物技术与医药科技出版中心

· 北京 ·

(京)新登字 0162 号

图书在版编目 (CIP) 数据

食品加工技术 张燕萍, 谢良主编 北京: 化学工业出版社, 2004

(现代食品工业技术丛书)

张燕萍, 谢良主编

I 食品... II 张... ②谢... III 食品加工技术 IV 食品工业

中国版本图书馆 CIP 数据核字 (2004) 第 0162 号

现代食品工业技术丛书

食品加工技术

张燕萍 谢良 主编

责任编辑: 孟嘉 周旭

责任校对: 陈静 宋玮

封面设计: 潘峰

\*

化学工业出版社 出版发行  
现代生物技术与医药科技出版中心

(北京市朝阳区惠新里 邮编 100029)

购书咨询: (010) 64911600

摇摇摇摇 (010) 64911600

购书传真: (010) 64911600

网址: www.cip.com.cn

\*

新华书店北京发行所经销

北京云浩印刷有限责任公司印刷

三河市延风装订厂装订

开本 787mm×1092mm 1/16 印张 4 字数 90千字

2004 年 1 月第 1 版 2004 年 1 月第 1 次印刷

张燕萍 谢良 主编

定价: 16.00 元

版权所有 侵权必究

该书如有缺页、倒页、脱页者, 本社发行部负责退换



绍现代食品工业生产中能够应用的各种高新技术。

食品工业是一个庞大的工业体系，涉及领域众多，各种高新技术应用和渗透也很广泛，难以用一套丛书囊括这一庞大工业体系的所有领域。就本丛书而言，从原料特性出发，食品加工技术可以分为粮食加工工艺、乳品加工工艺、油脂加工工艺等。这样分类对行业分析可能是有利的，但对研究加工技术无多大用处。因此，从加工单元操作进行分类，即根据加工方式的特性进行分类可能是较好的方法。

为此，本丛书按食品工业中高新技术的特性分为以下几个方面：①食品加工技术，主要包括粉碎、分散、成型、加热和低温等；②食品分离技术，主要包括膜分离、超临界萃取、分子蒸馏和冷冻干燥等；③食品杀菌技术，主要包括超高压杀菌、臭氧杀菌、静电杀菌、生物杀菌、容器杀菌等；④食品保鲜技术，主要包括辐照保鲜、冰温保鲜、气调保鲜等；⑤食品包装技术，主要包括新型包装材料、包装设备和包装工艺等；⑥食品生物技术，主要包括发酵工程、细胞工程、酶工程和基因工程等；⑦计算机技术，主要包括自动控制、软件开发、数据处理和辅助设计等。此外，为帮助读者更好地了解高新技术在食品工业中的应用，专门增加了目前食品工业中常用高新技术的典型设备与典型工艺以及现代食品工业中的仪器分析技术与安全控制技术。

考虑到本丛书的学科跨度大，涉及领域广，加之读者的专业各有不同，书中尽量使用了通俗易懂的语言对目前食品工业常用的高新技术进行全面的介绍。书中简化了公式和理论推导过程，深入浅出地表述高新技术理论，尽量避免将高新技术神秘化；在叙述时重点突出一些实际的操作和应用，使其成为一本真正实用的参考书。

丛书根据相关生产技术分为 9 个分册，分别与其相应的新技术和应用相结合而独立成为丛书的一部分。丛书每个分册各有其独立的书名，以便读者各取所需，而整套丛书则保持了内在的系统性和完整性。

真诚希望本丛书能够为解决食品生产实践中的问题提供一些有益的启示。即便如此，相对于范围极为广泛的食品工业和快速发展的技术，书中的内容仍有可能无法满足读者的需求，望广大读者不吝赐教。

高福成  
二〇〇九年 猿月

# 前 言



最初，食品工业是在食品资源利用和保藏的要求下发展起来的，因此最初的食品加工技术可以认为主要为原料处理和保藏技术。因此在食品保藏和原料加工领域的食品加工技术得到了较快的发展。随着农业的发展，食品原料日趋丰富，人们生活水平得到了很大的提高。现在讲究营养成了人们关注的焦点，吃对于广大消费者来讲，是享受生活的重要部分。这就对食品加工技术提出了新的要求。对食品加工业来讲，值得高兴的现象是随着人们生活水平的提高和生活节奏的加快，人们已不能像以前一样有较多的时间花在厨房中，人们希望尽可能地减少在厨房的工作。这使半成品的加工成为食品工业的增长点。另外，由于食品加工与人们的日常生活密切相关，其产品与人们的身体健康紧密相连，因此食品加工业与其他工业有所不同，有许多独特的要求。

就目前食品加工业的现状而言，食品加工技术可以说是传统与现代并存，手工与机械相辅。为满足人们对食品日益提高的要求，食品科学家开展了大量有价值的研究，大大促进了食品加工技术的发展，丰富了食品加工工艺，为提高产品质量和开发新产品提供了更多的手段，为适应食品的天然、高品位和高品质发展趋势打下了良好的基础。科学技术是生产力，跟踪和掌握食品加工新技术对于食品企业和食品工程人员来讲是十分重要的。

## 食品加工技术的分类

目前的食品加工技术分类方法很多，有根据所加工的原料分，有根据加工单元操作分，有根据包装特点分，还有根据加工技术的特点分。但没有一种分类具有权威性。在此讨论食品加工技术分类的目的并非在于提供一个权威性的分类，而是为介绍食品加工技术提供方便。通过分类可以对食品加工技术的概况有个较全面的了解。

从原料特性出发，食品加工技术可以分为粮食加工工艺、乳品加工工艺、油脂加工工艺、发酵工艺、软饮料加工工艺等。每一类都是一个系统加工技术，是针对原料的特点而设定的。从分类上我们看不出具体的加工技术，同时不同的加工工艺中包含的加工技术是有交叉的。此分类对行业分析是有利的，但对研究加工技术无多大用处。

从加工单元操作进行分类的方法，不考虑所处理的原料而是根据加工方式的

特性进行分类，这类分法主要将食品加工技术分为研磨粉碎技术、加热技术、低温技术、分散技术、成型技术、生物技术、材料工艺以及特殊工艺技术等。

研磨粉碎技术主要是指利用各种物理、化学手段减小原料物理尺寸的技术，它可以进一步分为干法技术和湿法技术两小类。现在，人们往往根据粉碎的尺寸将其分为常规粉碎、微粉碎、超微粉碎及纳米技术。此项技术往往还与分级技术相连。

加热技术是指使体系温度升高的技术。根据传热方式的不同，可将其进一步分为常规加热技术（高温蒸煮、电加热等）、红外加热技术、微波加热技术等。根据使用的目的，加热技术分为蒸煮、灭菌、干燥三类。

分散技术主要是指悬浮与乳化。悬浮指将固体粒子悬浮于液体中，而乳化是指两互不相溶液体的混合与分散。食品作为一类商品，要求产品具有较均匀的外观，至少能保证使用时的均匀性，因此对分散技术的研究人们从来没有忽视过。

成型技术出现以后的很长时间，人们并未将其作为一项专项技术进行研究，但随着配方食品的发展，产品成型技术成为一个有趣的课题。目前成型技术如造粒技术已在食品加工业中广为使用，仿真食品也日益走俏。仿真食品的成型已不满足于原来的形似，现在更讲究的是质地上的相似。这对成型技术提出了更高的要求。

生物技术目前已成为一大领域，它已渗透到各个行业。

随着新技术的发展，有些技术很难归为前述的类别，它往往是几项传统技术的结合。如微胶囊技术，是集分散、成型和干燥技术于一体。挤压技术，是集加热、高压和成型技术于一身。有些技术虽然是传统技术，但因其工作的特殊性，更多地像一门技巧，如调香技术、调味技术等。

显然，从加工技术特点进行分类，从名称便可知道加工技术的研究内容，对于了解加工技术是十分有利的，但实际上离开原料谈这些技术意义并不大。因为食品原料是一个十分复杂的体系。任何一项技术的应用都与食品加工的特性相关。因此关于单项技术的研究都离不开具体的食品加工。因此本书在介绍食品加工新技术时应用大量的实例来进行说明。

### 食品加工技术的特点

食品加工行业的特殊性使相应的加工技术与其他行业有所不同，主要表现如下。

#### 安全性

食品产品与人们生活密切相关，它的安全性已成为全社会关注的重点，它使一些技术的使用受到了很大的限制，也使某些技术得以发展。

当初辐照技术应用于食品加工时引起了很大的争论，由于原子武器给人们留下的阴影，使人们谈到核辐射就有一种谈虎色变的恐惧心态。因此，最初不得不将辐照技术作为食品添加剂来处理，为此进行了大量的毒理试验，不仅花费了大

量的资金，亦使此技术的发展速度受到了很大的影响。相反，微胶囊化技术由于没有引入新的添加剂，而且此项技术的使用使许多天然的提取物和生物活性物质解决了稳定性问题而得以实现商品化，它符合人们目前追求天然的要求，因此得到了迅速的发展。

#### ■ 可靠性

食品加工的复杂决定了其第二个特点。由于食品体系是一个复杂体系，由多种成分组成，在加工过程中的物理化学变化尚有许多还不清楚。因此使用新技术必须谨慎，同时考虑到食品的安全性，要求食品加工技术具有高的可靠性。许多食品生产厂倾向于使用传统而可靠的技术，除非迫不得已，那些产量极大的生产厂家尤为如此。目前众多调味品厂还在使用传统的灭菌技术便是一例。因为新的灭菌工艺对于调味品厂的生产不仅影响产品的微生物问题，而且还影响产品的风味，而对调味品而言，风味是它生存的决定因素，因此在没有充分的试验之前是不可能采用新技术的。

#### ■ 灵活性

食品生产厂家规模大的不多，大多数生产厂单项产品和生产量不是很大，因此要求生产技术有很好的适应性，可适合于多种产品的生产。

#### ■ 易于接受性

由于一个食品厂往往要生产多种产品，操作人员流动性很大，因此食品加工技术应易于掌握，否则难于被生产厂所接受，因为食品厂不可能在员工的技术培训上花很多的时间。

### 食品加工技术的发展趋势

综观现在食品加工业对加工技术的要求，食品加工技术的发展趋势大致有如下几点。

第一，提高原料的利用率。由于食品生产企业利润较低，提高原料的利用率是企业降低生产成本的重要途径。生物技术正因为在此方面具有独到之处而成为研究的热点。

第二，提高工作效率，便于实现大规模生产。许多传统的工艺因受生产工艺的限制，产品生产的连续化水平较低，迫切需要发展相关的技术。

第三，营养性和稳定性高，现在人们对食品的要求越来越高，大家都很关注食品的营养功效。一方面人们希望产品中含有较高的营养因子，同时也希望原食物中所含的营养素尽可能多地保留下来，并在储存期间有较好的稳定性。因此各种新的灭菌技术和保藏技术得以受到关注。

第四，天然原料的保存。现在人们希望在产品中尽可能少地添加合成的添加剂，虽然这些添加剂经毒理试验证实是安全的，但人们还是希望用得越少越好。

食品生产企业不得不越来越多地使用天然提取物，而天然提取物的稳定性较差，因此相关的技术是研究的重点。

第五，特殊作用。能赋予食品特殊功效的技术会受到生产厂的欢迎。例如，微胶囊化技术的缓释作用使许多技术人员心动。

### 致 谢

在本书的写作过程中，得到朱明老师的大力帮助，高福成教授仔细校阅了书稿。在此表示深深的感谢。

本书没有包罗所有的食品加工新技术，仅是根据本人的经验和了解，选择部分食品加工新技术作一介绍。分别从粉碎技术、挤压技术、微胶囊化技术、加热技术、冷冻技术和造粒技术等几个方面介绍了一些食品加工新技术。在本书中，着重介绍了一些食品加工的新技术及其实例。对于所介绍的内容尽可能从相关理论、主要设备和应用实例三个方面搜集最新的研究成果和应用实例，希望能有助于读者对此项技术的了解。

由于编者水平有限，书中难免存在不少错误和不足，敬请读者批评指正。

编 者

周 志 愿

# 目 录

第一章 食品粉碎技术 .....	1
第一节 食品粉碎方式与理论 .....	1
一、食品粉碎目的与方式 .....	1
二、粉碎机工作原理 .....	2
三、粉碎能量消耗 .....	2
四、粉碎规则与粉碎操作 .....	3
五、助磨剂 .....	3
第二节 干法粉碎技术与设备 .....	4
一、锤式粉碎技术与设备 .....	4
二、辊式粉碎技术与设备 .....	5
三、气流粉碎技术与设备 .....	5
四、振动粉碎技术与设备 .....	6
第三节 湿法粉碎技术与设备 .....	6
一、高压均质技术与设备 .....	6
二、胶体磨及其磨浆设备 .....	7
三、搅拌磨与超声波均质机 .....	7
第四节 超微粉碎技术及其在食品加工中的应用 .....	8
一、概述 .....	8
二、食品超微粉碎技术及设备 .....	8
三、超微粉碎在食品加工中的应用 .....	8
参考文献 .....	8
第二章 食品生产中的挤压技术 .....	9
第一节 概述 .....	9
一、食品挤压加工的特点 .....	9
二、挤压加工在食品行业中的应用状况 .....	9
第二节 挤压熟化的原理及技术装备 .....	10
一、挤压熟化的原理与特点 .....	10
二、挤压煮蒸加工系统与组成 .....	11
三、选择挤压熟化设备要考虑的因素 .....	11
四、国外挤压熟化设备简介 .....	11

摇第三节摇挤出成型的原理及技术装备 .....	苑园
摇摇一、软料挤出成型的原理与设备 .....	苑园
摇摇二、夹馅成型的原理与设备 .....	苑源
摇第四节摇挤压技术在食品中的应用 .....	苑愿
摇摇一、小吃食品和休闲食品挤压生产工艺 .....	苑愿
摇摇二、谷物类早餐食品的挤压生产工艺 .....	愿缘
摇摇三、面类食品的挤压生产工艺 .....	愿苑
摇摇四、速溶粉末类婴幼儿食品及组合食品的挤压生产工艺 .....	愿圆
摇摇五、变性淀粉和变性谷物粉的挤压生产工艺 .....	愿缘
摇摇六、面包片的挤压生产工艺 .....	愿苑
摇摇七、全脂大豆粉的挤压生产工艺 .....	愿愿
摇摇八、用豆粕挤压生产大豆组织蛋白的工艺 .....	员园园
摇摇九、工程肉食品双螺杆挤压生产工艺 .....	员园猿
摇摇十、其他产品的挤压生产工艺 .....	员园源
摇参考文献 .....	员园苑
第三章摇微胶囊化技术 .....	员园怨
摇第一节摇概述 .....	员园怨
摇摇一、微胶囊化的目的 .....	员园怨
摇摇二、微胶囊化基本步骤及影响因素 .....	员员员
摇摇三、微胶囊的命名 .....	员员圆
摇摇四、微胶囊的物理性质 .....	员员猿
摇第二节摇微胶囊化技术基础 .....	员员缘
摇摇一、设计微胶囊时常需考虑的问题 .....	员员缘
摇摇二、微胶囊化方法的分类 .....	员员苑
摇摇三、微胶囊化工艺的选择 .....	员员怨
摇摇四、微胶囊化产品 .....	员员圆
摇摇五、微胶囊材料 .....	员员源
摇摇六、常用的微胶囊化的装置 .....	员员苑
摇第三节摇食品工业用微胶囊化方法 .....	员员缘
摇摇一、喷雾干燥微胶囊化 .....	员员缘
摇摇二、相分离凝聚法 .....	员员怨
摇摇三、挤压法 .....	员员愿
摇摇四、分子微胶囊法（或络合包裹法） .....	员员怨
摇摇五、气体悬浮涂裹法 .....	员员怨
摇摇六、多重乳液法 .....	员员怨
摇摇七、吸附法 .....	员员怨
摇摇八、胶体冷却凝固粉碎法 .....	员员怨

摇摇九、其他方法 .....	页四
摇摇十、食品微胶囊化常用的壁材 .....	页四
摇摇第四节摇摇微胶囊化技术在食品工业中的应用及实例 .....	页四
摇摇一、在香料中的应用 .....	页四
摇摇二、在甜味剂中的应用 .....	页源
摇摇三、在酶中的应用 .....	页远
摇摇四、在蘑菇增长促进剂中的应用 .....	页苑
摇摇五、在食品防腐剂中的应用 .....	页四
摇摇六、在抗氧剂中的应用 .....	页员
摇摇七、在膨松剂中的应用 .....	页四
摇摇八、在烘烤食品中的应用 .....	页猿
摇摇九、在乳品加工业中的应用 .....	页源
摇摇十、在双歧杆菌中的应用 .....	页缘
摇摇十一、在酵母中的应用 .....	页远
摇摇参考文献 .....	页愿
第四章摇摇新型加热技术及应用 .....	页四
摇摇第一节摇摇远红外加热技术及应用 .....	页四
摇摇一、远红外加热的原理 .....	页四
摇摇二、远红外加热设备 .....	页员
摇摇三、远红外加热在食品工业中的应用 .....	页愿
摇摇第二节摇摇微波技术及应用 .....	页猿
摇摇一、微波加热的原理及加热设备 .....	页源
摇摇二、食品微波干燥(干制)的基本原理及应用 .....	页员
摇摇三、微波焙烤加工的基本原理及应用 .....	页四
摇摇四、食品的微波膨化加工 .....	页远
摇摇五、食品的微波灭菌与保鲜加工 .....	页远
摇摇六、微波技术在其他方面的应用 .....	页四
摇摇第三节摇摇过热蒸汽加热技术及应用 .....	页缘
摇摇一、过热蒸汽的性质 .....	页缘
摇摇二、过热水蒸气的产生与设备 .....	页远
摇摇三、过热蒸汽在食品加工中的应用 .....	页四
摇摇参考文献 .....	页员
第五章摇摇新型低温加工技术 .....	页四
摇摇第一节摇摇冷冻粉碎 .....	页四
摇摇一、冷冻粉碎原理 .....	页四
摇摇二、冷冻粉碎设备 .....	页缘

摇摇三、冷冻粉碎技术在食品和农产品加工中的应用 .....	圆远
摇摇第二节摇摇流态化速冻技术 .....	圆园
摇摇一、流态化速冻方法 .....	圆园
摇摇二、食品流态化速冻装置 .....	圆缘
摇摇三、蔬菜、水果流态化冻结工艺 .....	圆猿
摇摇参考文献 .....	圆远
<b>第六章摇摇食品造粒技术 .....</b>	<b>圆苑</b>
摇摇第一节摇摇食品造粒的基本因素 .....	圆苑
摇摇一、食品造粒的目的 .....	圆苑
摇摇二、造粒机理 .....	圆苑
摇摇第二节摇摇流化床造粒 .....	猿园
摇摇一、流化床造粒的方法 .....	猿园
摇摇二、流化床造粒的机理 .....	猿员
摇摇三、流化床造粒的影响因素 .....	猿园
摇摇四、流化床造粒效率 .....	猿园
摇摇五、食品的沸腾制粒 .....	猿猿
摇摇六、喷雾流化造粒 .....	猿愿
摇摇第三节摇摇食品的挤压造粒 .....	猿远
摇摇一、挤压造粒成型机理 .....	猿远
摇摇二、挤压成型生产操作 .....	猿苑
摇摇三、挤压造粒在食品微胶囊化中的应用 .....	猿园
摇摇第四节摇摇冷风造型制粒 .....	猿园
摇摇一、基本原理 .....	猿员
摇摇二、主要设备 .....	猿员
摇摇三、影响冷风造型制粒的因素 .....	猿园
摇摇四、冷风造型技术在蔗糖酯生产中的应用 .....	猿猿
摇摇参考文献 .....	猿原

# 第一章 食品粉碎技术

食品粉碎技术是食品加工的重要技术之一，简单而言它是一种将物料颗粒尺寸变小的加工技术。人们对这一加工技术并不陌生，如将大米粉碎成米粉等。在一定的粒度范围内，粉碎仅仅是改变物料的尺寸及与其他物料的混合性能，对食品物料的物理性质有影响但不是很大。但是当粒度尺寸减少到一定值之下时，物料的性质会发生显著的影响，如碳酸钙。一般性的粉碎对其在人体内的利用没有多少影响，但当将其粒度减小至  $10\mu\text{m}$  以上时，其在人体内的吸收利用率会大大提高。因此现代食品粉碎技术的研究包括两个方面，一是改变物料尺寸以改变其加工性能，如形态变化、物料重组等；二是通过改变物料尺寸来改变物料的生物价，如易吸收钙剂等。因此了解粉碎技术和相关理论的进展对于食品技术人员来讲是很有用的。微粉碎和超微粉碎已成为研究的热点。

## 第一节 食品粉碎方式与理论

### 一、食品粉碎目的与方式

粉碎是利用机械的方法克服固体物料内部的凝聚力而将大尺寸的固体变为小尺寸的固体的一种操作，是食品加工、特别是在食品原料加工中的基本操作之一。

#### 1. 食品粉碎目的

① 减小固体尺寸，可以加快溶解速度或提高混合均匀度，或是重新赋形以改进食品的口感，如盐、糖等的粉碎。

② 控制多种物料相近的粒度，防止各种粉料混合后再产生自动分级的离析现象如调味粉、代乳粉、饮乳料等。

③ 进行选择性的粉碎使原料颗粒内的成分进行分离，例如玉米脱胚、小麦制粉等。

④ 减小体型，加快干燥脱水速度。

⑤ 许多食品产品要求有一定的粒度，以保证粉料和粒料的容积质量，使之不影响包装容积、速溶度和调理性等。

#### 2. 食品粉碎级别

根据粉碎的粒度大小，可以将粉碎分成以下几种级别：粗破碎，物料被破碎到  $1000\sim 500\mu\text{m}$  的粒度；中破碎，物料被破碎到  $500\sim 100\mu\text{m}$  的粒度；细破碎，物料被破碎到  $100\sim 50\mu\text{m}$  的粒度；粗粉碎，将物料粉碎到  $50\sim 10\mu\text{m}$  的粒度；超细粉碎，

将物料 ~~忽~~以上粉碎到能通过 ~~圆~~目标标准筛网；微粉碎，将物料 ~~忽~~以上粉碎到能通过 ~~猿~~目标标准筛网；超微粉碎，将全部物料粉碎到微米级的粒度。

**猿**食品粉碎方式

食品粉碎方式很多，主要归纳为图 ~~员~~所示几种。

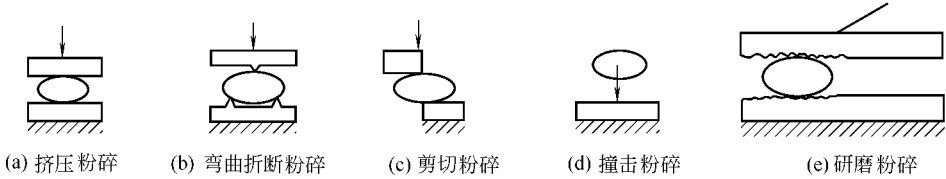


图 ~~员~~食品粉碎方式示意图

(员) 挤压粉碎 挤压粉碎是指物料置于两个工作构件之间，逐渐加压，使之由弹性变形或塑性变形而至破裂粉碎的食品粉碎方式。这种粉碎方式仅适用于脆性物料。食品加工中常用的挤压方式是对辊粉碎，当对辊的线速度相等时，则为纯粹的挤压方式。被处理物料若是具有一定的韧性或塑性，则处理后物料可呈片状。例如轧制麦片、米片以及油料轧片等处理方式均属于此类。

(圆) 弯曲折断粉碎 弯曲折断粉碎是指物料在工作构件间承受弯曲应力超过强度极限而折断的食品粉碎方式。一般用来处理较大块的长或薄的脆性物料，例如榨油残渣油饼、玉米穗等，粉碎的粒度较低。

(猿) 剪切粉碎 剪切粉碎是指物料在构件间承受切应力超过强度极限而折断的食品粉碎方式。这是一种粉碎韧性物料能耗较低的粉碎方式。新形成的表面比较规则易于控制处理后粒度的大小，一般果蔬和肉类的切块、切片、切丝、切丁都属于这一类。在小麦磨粉用的拉丝对辊磨粉机中，剪切也起着重要作用。

(源) 撞击粉碎 撞击粉碎是指当物料与工作构件以相对高速运动撞击时，受到时间极短的变载荷，物料被击碎的食品粉碎方式。这种粉碎方式适用于质量较大的脆性物料。撞击粉碎应用范围很广，从较大块的破碎到微粉碎均可以使用，而且可以粉碎多种物料。最典型的撞击粉碎机械是锤式粉碎机，它在食品工业中用得很多。也有利用物料自身高速运动而碰撞粉碎的机器，称为超音速喷射粉碎机，但是其能耗很大。

(缘) 研磨粉碎 研磨粉碎是指物料与粗糙工作面之间在一定压力下相对运动而摩擦，使物料受到破坏，表面剥落的食物粉碎方式。这是一种既有挤压又有剪切的复杂过程。对于某一种物料而言，当两个工作表面之间的压力不小于某一个最小的极值或两个工作表面之间的间隙不小于某一个最小的极值时，通过研磨粉碎可以得到所需要的粉碎效果。

在一般性粉碎或是选择性粉碎中，由于研磨工作表面的差异，可以产生形形色色的工艺效果。例如小麦粒在对辊磨粉机中，首先受到挤压和剪切作用而使麸

皮破裂展开（皮磨系统），胚乳（麦心）脱离麸皮，麸皮尽量保持完整（渣磨系统）；然后借挤压和剪切将分出的胚乳部分磨成细粉（心磨系统）。这个过程称为选择性粉碎。大豆和玉米的选择性粉碎过程又不一样。在胶体磨中，由于物料颗粒被粉碎到微米级，处理后物料的性质又与纯固体粉碎的不同。

## 二、粉碎机工作原理

粉碎是一种复杂的过程，粉碎机的种类十分繁多，如图 1-1 所示。在所有的粉碎机中，都存在着多种粉碎物料的方式，如在制米工艺过程中的脱壳和碾米机也可以看作是一种特殊的选择性粉碎机。对于各种不同物料的粉碎操作，应根据其物料的性质和粉碎要求采用不同的机械，才能得到较好的工艺效果。

就食品加工中的粉碎而言，除了研究将物料尺寸变小外，温度的控制也是非常重要的。因为对于大多数粉碎过程而言，大量的机械能由于摩擦等原因会转化成热能，这一热效应会引起热敏性物料的性质发生改变，轻则降低食品物料的感官品质和营养价值，严重的会致使粉碎操作无法进行。这是食品粉碎技术不能忽视的方面。

## 三、粉碎能量消耗

### 1. 粉碎能量消耗的机理

对物料进行粉碎而产生，主要的作用力为挤压力、剪切力、冲击力，其他如弯曲、扭转等则为附带的作用力。在实际粉碎操作中，作用力是上述几种力的综合。这些作用力由粉碎机的部件传给物料，物料受各种力作用后，首先产生各种应变并以各种形式的变形能积蓄于物料内部。当局部积蓄的变形能超过某临界值时（其值取决于物料的性质），裂解就发生在脆弱的断裂线上。

粉碎主要需要两方面的能量：一是裂解发生前的变形能（即使未发生裂解，也终将转化为热）。这部分能量与颗粒的力学性能（如硬度）和体积有关；二是裂解发生后出现新表面所需的表面能，这部分能量与新出现的表面积的大小有关。当然还有颗粒间摩擦所消耗的能量。

到达临界状态（裂解发生前）的变形能之所以与颗粒的体积有关，是因为体积越大，脆弱点存在的可能性愈大。故大颗粒所需的临界应力就比小颗粒小，因而消耗的变形能也就较少。这就是粉碎操作随着粒度减小而粉碎愈加困难的原因所在。

在颗粒粒度相同的情况下，由于物料的力学性质不同，所需的临界变形能也不相同。一般物料受应力作用时，在弹性极限应力以下，物料发生弹性变形；当作用的应力在弹性极限应力以上时，物料受到塑性变形直至应力达到屈服极限；在屈服极限以上物料开始流动，经历塑性变形区域，直至达到破坏应力而断裂。根据物料应变与应力的关系以及极限应力的不同，通常将物料的力学性质分成以下源种。

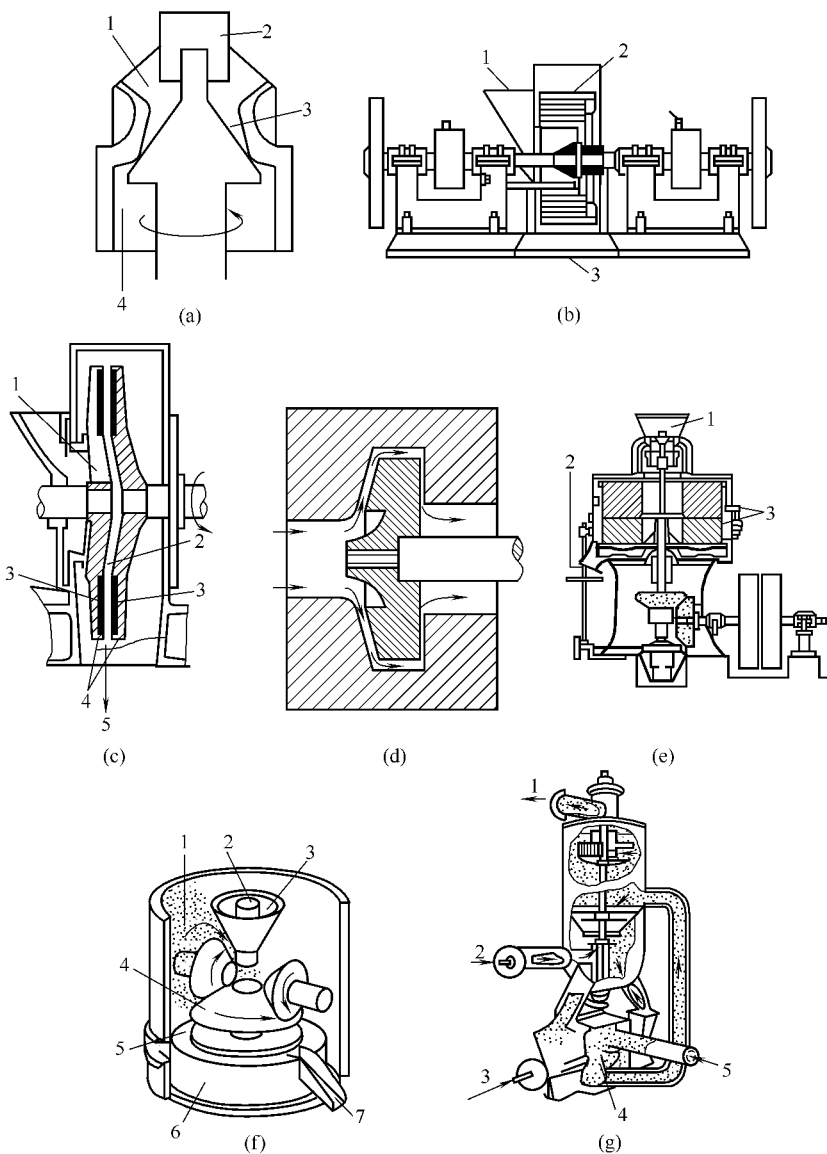


图 1 几种典型粉碎机

(a) 用于大块物料粉碎的旋转粉碎机；(b) 鼠笼式粉碎机；(c) 圆盘型粉碎机，转速为 1500~2500 转/分，间隙调整为 0.5~1.5 毫米；(d) 胶磨粉碎机，间隙调整范围为 0.5~1.5 毫米，圆周速度达 1500 转/分；(e) 细砂质磨石粉碎机，用于面粉等的磨碎；(f) 碾型或锭子型粉碎机，粉碎后的物料被向外抛掷，通过空气流清除掉；(g) 超微流动能粉碎机，生产 100 目的产品，相对的空气喷嘴可使物料产生高的碰撞速度，从而使物料粉碎

(a) 1—进料口；2—轴承；3—非对称性锥形罩；4—产品出口摇 (b) 1—进料口；2—计量条；3—产品出口摇 (c) 1—进料口；2—平板间的进料入口；3—粉碎板；4—粉碎圆盘；5—产品出口摇 (d) 1—进料口；2—产品出口；3—粉碎磨石摇 (e) 1—产品分级出口；2—进料；3—分级后的粗颗粒；4—转盘；5—空气入口；6—驱动箱；7—大颗粒出口摇 (f) 1—产品出口；2—风机吹风入口；3—压缩空气、蒸汽或其他气体；4—相对喷嘴；5—进料

- 摇摇① 硬度，根据物料的弹性模量的大小来划分的性质，即硬和软之分。  
 ② 强度，根据物料的弹性极限应力的 大小来划分的性质，即强与弱之分。  
 ③ 脆性，根据物料塑性变形区域长短来划分，即脆性和可塑性之分。  
 ④ 韧性，一种抵抗物料裂纹扩展能力的特性，韧性愈大，裂纹末端的应力集中愈易解除。

对一种具体物料来说影响粉碎的性质比较复杂，例如硬而脆的、软而韧的等。总的来说，强度愈高、硬度愈小、脆性愈小的物料，所需的变形能就愈多。

粉碎能量消耗的法则

在常规粉碎中，粉碎操作中因增加新的表面积而消耗的能量只占全部能量消耗的很小比例。计算粉碎操作所需的最低能耗是不容易的，此方面的研究很多，因此也提出了许多经验公式。这些公式在一定条件下对计算粉碎的能量消耗是很有用的。

早期的关于粉碎能量消耗的理论研究是建立在固体颗粒的粒度 发生微小变化 时所需的能量 是粒度的函数。在这一假设之上，得到以下经验公式

$$W \propto \frac{V}{r} \left( \frac{1}{r_1} - \frac{1}{r_2} \right) \quad (1.1)$$

式 (1.1) 由雷廷格在 1877 年提出，称雷廷格法则，它是建立在表面积假设之上的能量消耗法则。设一粒度为  $r_1$  的颗粒，当粉碎成颗粒度为  $r_2$  的小颗粒时原颗粒的表面积  $S_1 \propto r_1^2$ ，颗粒小颗粒的总表面积  $S_2 \propto r_2^2$ 。因粉碎前后总体积不变，即  $V_1 = V_2$ ，故

$$S_2 \propto \frac{V}{r_2} \left( \frac{1}{r_1} - \frac{1}{r_2} \right) \cdot \frac{V}{r_1} \left( \frac{1}{r_1} - \frac{1}{r_2} \right) \quad (1.2)$$

可见雷廷格法则式 (1.1) 中的  $W$  和  $S_2$  的关系为  $W \propto S_2$ ，即粉碎所需的能量与因粉碎而增加的新表面积成正比。所以此法适用于脆性物料、坚硬物料和大块物料的粉碎。

当  $r_2 \rightarrow 0$  时，式 (1.2) 积分后得

$$W \propto \frac{V}{r_1} \ln \frac{r_1}{r_2} \quad (1.3)$$

式 (1.3) 即为 1883 年提出的基克 (Kick) 法则。基克法则是建立在体积假设之上。由于颗粒能量消耗与体积相对改变成正比，所以基克法则的能量消耗主要是变形能的消耗。故式 (1.3) 适用于弹塑性物料、软性物料和细粒物料的粉碎。

当式 (1.3) 中  $r_2 \rightarrow 0$  时，得出朋特 (Ponch) 法则 (1.4)