

跟我学制作系列图书

实用新颖电子器具制作精选

陈有卿 等 编著

人民邮电出版社

图书在版编目(CIP)数据

实用新颖电子器具制作精选 / 陈有卿等编著. —北京: 人民邮电出版社, 2002.5
(跟我学制作系列图书)

ISBN 7-115-10104-3

I. 实... II. 陈... III. 电气装置件—制作 IV. TN-49

中国版本图书馆 CIP 数据核字(2002)第 015401 号

内 容 提 要

本书汇集了各类新颖实用的电子器具的制作方法, 全书共十大类 132 例。这些制作不但电路新颖、简单实用, 而且每个制作中都采用了最近十年来才出现的各类电子新器件。这些器件涉及微波、红外、激光、超声、震动、无线电发射与接收、语音录放、电源等新型模块与组件, 以及各种新颖报警、音效、功放、调功、温度控制、灯光控制、电风扇控制等新型集成电路。

本书适合大、中学生及广大电子爱好者阅读, 也可供中小电子企业新产品开发人员以及对电子新器件有兴趣的人士参考。

跟我学制作系列图书

实用新颖电子器具制作精选

-
- ◆ 编 著 陈有卿 等
 - ◆ 责任编辑 张 鹏
执行编辑 牛大义
 - ◆ 人民邮电出版社出版发行 北京市崇文区夕照寺街 14 号
邮编 100061 电子函件 315@ptpress.com.cn
网址 <http://www.ptpress.com.cn>
读者热线: 010-67129212 010-67129211 (传真)
北京汉魂图文设计有限公司制作
北京 厂印刷
新华书店总店北京发行所经销
 - ◆ 开本: 787×1092 1/16
印张: 16.25
字数: 388 千字 2002 年 5 月第 1 版
印数: 1-0 000 册 2002 年 5 月北京第 1 次印刷

ISBN 7-115-10104-3/TN.1849

定价: 22.00 元

本书如有印装质量问题, 请与本社联系 电话: (010) 67129223

前 言

随着微电子技术的发展，各类新颖电子器件层出不穷，特别是近十年来出现了不少用集成电路与分立元件混合组成的各种新颖模块与组件，涉及微波、红外、激光、超声、震动、无线电发射与接收、语音录放、电源、固态继电器等各个领域。这些新颖的模块或组件的使用不但可以大幅度简化电路结构，使制作与安装变得非常简单，更重要的是它能改善电路的性能，使电路工作更加可靠。近十年来，除通用集成电路得到迅猛发展外，还出现了诸如报警、音效、傻瓜功放、调功、温度控制、灯光控制、电风扇控制等各种新颖的专用集成电路。它们的出现同样给电路设计工作者带来了极大的方便，以往需要众多元器件才能完成的工作，现在往往只要一两块专用集成电路就能胜任了，而且性能也有所提高。电子新器件受到了广大电子爱好者与电路设计工作者的青睐，但目前国内缺少完整介绍新器件的书籍，为了弥补这方面的空白，我们根据自己的制作实践与产品开发经验，并参考了国内外期刊资料撰写了本书。该书采用制作实例的方法向读者介绍了国内外最近十年来出现的各类新器件，全书分门铃与报警器、照明开关与灯光控制器、定时器与自控开关、通风与制冷器具控制器、电热器具控制器、充电器与电源电路、功放器与音响效果处理器、医疗卫生保健器具、小摆设小玩具与休闲器具、其他实用电子器具等十大类共 132 例。这些制作不但电路新颖、简单实用，而且每个制作中都采用了最近十年来才出现的各类电子新器件。希望读者能从本书的制作实例中有所收获。

本书浅显易懂，书中介绍的电路注意实用性与新颖性，适合具有初、高中以上文化程度的无线电爱好者阅读，中小型电子企业的新产品开发人员以及对电子新器件有兴趣的人士都可从书中得到启迪。

在本书编写过程中，我们得到了国内不少电子新器件生产厂家，特别是广东中山达华电子厂的蔡凡弟先生、深圳懿博电子有限公司的李耀辉先生、浙江温州丰华电子有限公司的黄小椿先生的鼎力相助，他们为作者免费提供新器件样品与数据资料，对本书的顺利撰写起到了重要作用。此外，浙江瑞安意乐电子器材公司张景水先生、上海崇明城中服务部顾剑鑫先生、江苏常州王建民先生、甘肃临洮张晓东先生也给我们提供了不少资料，在此向关心本书出版的所有朋友们致以深切的谢意！

本书由陈有卿先生主编，参加本书撰写工作的还有陈有春、叶桂娟、陈晓帆、陈晓波、刘艳、杨云兰、叶关森、叶中华、陈宏军、陈宏兵、邹关金、志芬、石兰、扶桑、余婕、柳芸等同仁。由于撰写时间较紧，作者学识水平有限，书中难免有不当之处，恳请有关专家与广大读者批评指正。

编著者

目 录

一、门铃与报警器制作	1
1.1 感应式自动门铃	1
1.2 简易遥控门铃	3
1.3 双曲遥控门铃	4
1.4 能识别主人的遥控门铃	5
1.5 小巧的断线式报警器	8
1.6 压控式报警器	10
1.7 燃气熄火报警器	11
1.8 烟雾报警器	13
1.9 电网停电报警器	14
1.10 幼童防走失报警器	16
1.11 另一款幼童防走失报警器	17
1.12 红外感应高压有电报警器	18
1.13 实用触摸式报警器	20
1.14 光控式防盗报警器	22
1.15 新颖门锁报警器	24
1.16 震动式报警器	25
1.17 高灵敏度震动式报警器	26
1.18 一体化震动式报警器	29
1.19 红外防盗电子警犬	31
1.20 微波防盗报警器	32
1.21 四路无线电传输防盗报警器	34
1.22 另一款微波防盗报警器	38
1.23 摩托车防盗报警器	41
1.24 用激光玩具电筒制作的监视报警器	42
1.25 防盗报警电话系统	44
二、照明开关与灯光控制器制作	49
2.1 最简单的延迟照明灯	49
2.2 红外感应延迟照明灯	50
2.3 无线电遥控照明开关	52
2.4 高档床头灯控制器	54
2.5 热释电红外感应自动灯	56

2.6	无线电遥控变色旋转灯	58
2.7	无线电遥控豪华吊灯	60
2.8	无线电遥控调光灯	65
2.9	新颖闪烁警示灯	67
2.10	新颖装饰灯控制器	68
2.11	新颖多功能彩灯控制器	70
2.12	激光笔遥控照明灯	73
2.13	触摸式照明灯开关	75
2.14	新颖店铺装饰灯控制器	76
2.15	新颖无级调光台灯	78
2.16	新颖光控广告灯	79
三、定时器与自控开关制作		83
3.1	五段电子定时器	83
3.2	长时间电子定时器	85
3.3	又一款长时间电子定时器	87
3.4	宽范围三挡电子定时器	88
3.5	手晃交流电子开关	90
3.6	红外感应自动水龙头开关	92
3.7	过热温控开关	93
3.8	上下限温控开关	94
3.9	液面控制自动开关	97
3.10	无线电遥控交流开关	98
3.11	热释电红外感应开关	100
3.12	微波自动开关(1)	102
3.13	微波自动开关(2)	103
3.14	微波自动开关(3)	105
四、通风与制冷器具控制器制作		107
4.1	电风扇通断时间分别可调控器	107
4.2	电风扇自动温度控制器	109
4.3	电风扇定时、调速控制器	110
4.4	无线电遥控电风扇调速器(1)	112
4.5	无线电遥控电风扇调速器(2)	113
4.6	多功能电风扇遥控控制器	115
4.7	卫生间排风自动控制	122
4.8	电冰箱电子除臭器(1)	124
4.9	电冰箱电子除臭器(2)	126

4.10	电冰箱机外型温度控制器	128
4.11	电冰箱语音型温升提醒器	129
五、电热器具控制器制作		132
5.1	电热毯四挡调温器	132
5.2	电热毯自动控制器	133
5.3	电热器具调功控制器	136
5.4	电饭煲自动控制器	137
5.5	电热书写台板自动控制器	139
5.6	红外感应自动电热干手器	140
六、充电器与电源电路制作		143
6.1	简易镍镉电池充电器	143
6.2	实用镍镉电池充电器	145
6.3	镍镉、镍氢电池充电器	146
6.4	又一款镍镉、镍氢电池充电器	149
6.5	锂离子电池专用充电器	151
6.6	又一款锂离子电池专用充电器	154
6.7	简洁的锂离子电池专用充电器	156
6.8	新颖实用电池充电器	158
6.9	蓄电池充电提醒器	160
6.10	新颖 5~16V 可调稳压电源	162
6.11	小巧的直流升压器	164
七、功放器与音响效果处理器制作		166
7.1	新型傻瓜 185 功放器	166
7.2	新型傻瓜 275 功放器	168
7.3	新型傻瓜 1006 功放器	169
7.4	新型傻瓜 1025 功放器	171
7.5	新型 D-100 傻瓜功放器	173
7.6	新型 D-300 傻瓜功放器	175
7.7	2×120W 优质功率放大器	177
7.8	2×80W 胆石混合功率放大器	178
7.9	傻瓜式超重低音放大器	181
7.10	BBE 音响效果处理器	182
7.11	双声道杜比环绕声处理器	185
7.12	四路环绕声处理器	186
7.13	二—五声道杜比环绕声处理器	188

八、医疗卫生保健器具制作	190
8.1 读写姿势提醒器	190
8.2 防近视测光器	191
8.3 新型婴儿电子报尿器	192
8.4 会说话的婴儿尿床、踢被告知器	193
8.5 电子疲劳消除器	195
8.6 多功能电子理疗器	197
8.7 有提醒功能的电子药盒	199
8.8 病人呼吸监视仪	200
8.9 老人沐浴监护仪	203
8.10 电子温控电暖保健鞋	204
8.11 卫生间空气清洁器	205
8.12 电子灭蟑器	207
8.13 猫叫声电子驱鼠器	208
九、小摆设、小玩具与休闲器具制作	210
9.1 有趣的声控闪光小挂件	210
9.2 闪烁发光小人灯饰	211
9.3 节日礼花发光胸花	213
9.4 会说话的玩具枪	214
9.5 好玩的哭笑娃娃	215
9.6 无线电遥控鸟鸣器	217
9.7 新颖鱼缸闪烁灯	219
9.8 热带鱼鱼缸水温自动加热控制器	220
9.9 电子诱鱼器	222
9.10 有趣的声控玩具狮毛狗	223
9.11 会跳会叫的电子青蛙	224
9.12 磁控玩具电动火车	225
9.13 鹦鹉学舌玩具	227
9.14 奇妙的变音玩具盒	228
9.15 激光枪打靶游戏器	230
十、其他实用电子器具制作	234
10.1 有趣的自行车铃	234
10.2 汽车、摩托车语音喇叭	235
10.3 出租车遗物提醒器	236
10.4 摩托车车尾箱灯光控制器	238
10.5 实用电话防盗打器	240

10.6	小贩叫卖吆喝器	241
10.7	多重编码密码电子锁	243
10.8	用发光管显示的电子温度计	247

一、门铃与报警器制作

1.1 感应式自动门铃

感应式自动门铃无需在门外安装门铃按钮，而是依靠人体散发的红外线感应触发。当门外来客时，门铃会自动发声，通知主人开门。

电路原理

感应式自动门铃的电路如图 1-1，电路主要由热释电集成红外传感器 A1 和音乐门铃芯片 A2 等组成。

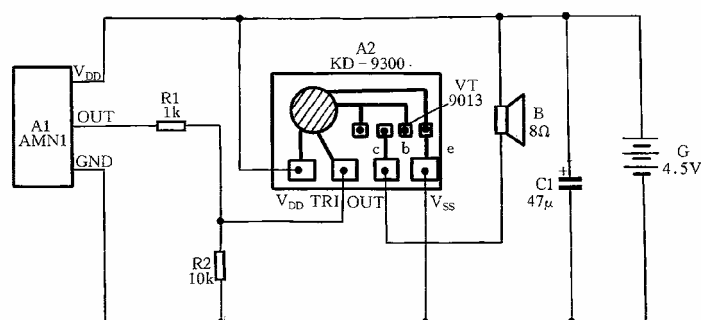


图 1-1 感应式自动门铃

热释电集成红外传感器是一种新颖的被动式红外探测器件，它能以非接触方式探测出人体发出的红外辐射，并将其转化为相应的电信号输出，同时它能有效地抑制人体辐射波长以外的红外光线与可见光的干扰。平时 A1 的输出端 OUT 输出低电平，音乐集成电路 A2 因无触发信号而处于静止状态。当有人在 A1 探测范围内移动，A1 输出端 OUT 输出高电平，此高电平经 R1、R2 分压加到 A2 的触发端 TRI，使 A2 触发工作，A2 就输出内储的乐曲信号通过外接功放管 VT 放大推动扬声器 B 发声。

元器件选择与制作

A1 采用日本松下公司生产的热释电集成红外传感器 AMN1，它不但是目前世界上体积最小的热释电集成红外传感器之一，而且还具有灵敏度高、外围电路简单等特点。AMN1 采用 TO-5 金属壳封装，外形尺寸及引脚排列如图 1-2，内部除有高灵敏度四元件热释电敏感元件外，另有集成在芯片上的稳压电源、信号放大器、比较器及输出电路等，功能框图如图 1-3

所示。

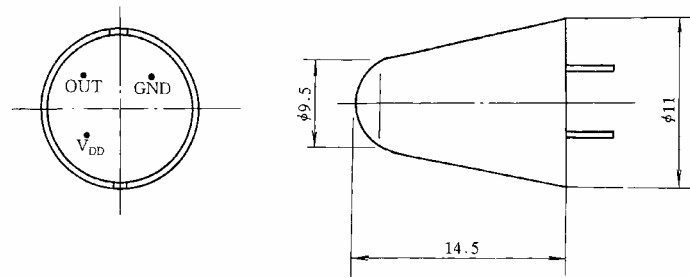


图 1-2 AMN1 外形及引脚排列

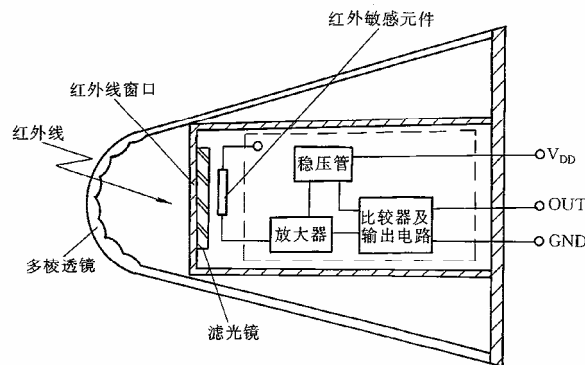


图 1-3 AMN1 内部结构与功能框图

AMN1 工作电压范围为 3 ~ 6V；静态耗电典型值为 170 μ A，最大值为 300 μ A。探测特性是：能检测出与背景温度相差 3 ± 1 的温差；大体移动速度为 0.3 ~ 2.0m/s；检测最大距离为 5m；检测水平角为 100°，垂直角为 82°；在距 2.5m 处的探测面积为 7.42m \times 5.66m。探测物体后输出高电平电压与工作电压相同，输出最大电流为 100 μ A；电路稳定时间为 7 μ s，最大值为 30s。该传感器工作温度范围为 -20 ~ +60。

A2 采用最普通的 KD-9300 型音乐门铃芯片，内储乐曲可视各人喜爱选用。

VT 可用 9013 型硅 NPN 三极管，100，该三极管可直接插焊在音乐门铃芯片的小印制板上。R1、R2 采用 RTX-1/8W 型碳膜电阻器，C1 用 CD11-10V 型电解电容器，B 采用 8 小型电动扬声器，电源 G 可用 3 节 5 号电池。

制作时，将全部电路安装在一个自制的塑料小盒内，在门上适当位置开设一个 10mm 的小圆孔，以便让 AMN1 伸入，要求使多棱透镜窗向着门外，门铃小盒就悬挂在门的背后。这样当门前有客人来访时，门铃就会奏乐。安置 A1 的小圆孔不能过大，否则 A1 伸出过多，探测范围加大，易造成不必要的误动作。

1.2 简易遥控门铃

遥控门铃的特点是门外按钮与室内的门铃机芯不必用导线连接，这给门铃安装带来了极大的方便。本文介绍的遥控门铃由于采用专用遥控模块，所以安装与使用都十分简单方便。

电路原理

简易遥控门铃的电路如图 1-4 所示，电路主要由遥控专用模块 RCM-1A/1B 与音乐门铃芯片 HY-1 等部分组成。

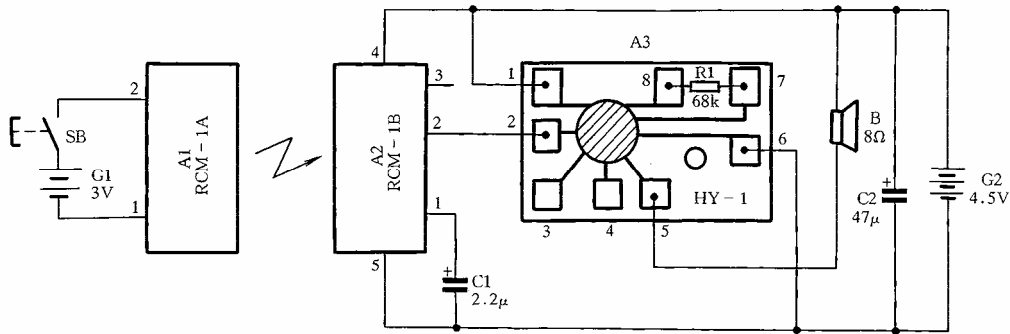


图 1-4 简易遥控门铃

电路左部 A1、G1 与 SB 是一个安装在门外的遥控发射器，右部则是安装在室内的遥控门铃接收器。平时模块 A2 的 2 脚输出低电平，门铃芯片 A3 因无触发信号处于静止状态。客人来访时按下门外的 SB，模块 A1 即向外辐射无线电波，A2 接收到该电磁波信号后经内部电路解调，2 脚就输出高电平，此高电平直接加至门铃芯片 A3 的触发端 2 脚，A3 就输出内储的乐曲信号并直接推动扬声器 B 发声。

元器件选择与制作

A1 与 A2 采用国产配对的微型无线电发射与接收模块 RCM-1A 与 RCM-1B，该模块已将高频模拟电路、发射与接收天线及数字电路配对调好后，用环氧树脂密封组装而成，故使用十分方便。模块的外形尺寸如图 1-5 所示。其中红色引线为电源正端 V_{DD} ，发射模块仅两个引出脚：1 脚为电源负端 V_{SS} ；2 脚为电源正端 V_{DD} 。接收模块 5 个引出脚分别为：1 脚为外接延迟电容端，2 脚为高电平输出端；3 脚为低电平输出端；4 脚为电源正端 V_{DD} ；5 脚为电源负端 V_{SS} 。模块基本功能是当两模块在控制范围内，发射模块工作时，接收模块 2 脚输出高电平，3 脚输出低电平；当发射模块不工作时，接收模块 2 脚输出低电平，3 脚输出高电平。

RCM-1A/1B 发射/接收模块工作频率在 250 ~ 300MHz，出厂时频率在此范围为随机的，但至少可提供 A、B、C、D 四种互不干扰的工作频率。模块根据控制距离远近又划分为 A 型（8 ~ 15m）、B 型（20 ~ 30 m）和 C 型（35 ~ 45 m）三种。读者可根据各自需要进行选购。发射模块工作电压范围为 3 ~ 6V，若电压高则发射距离远些；发射电流为 0.1 ~ 0.6mA。接收

模块工作电压为 4.5 ~ 5V；工作电流为 0.85mA。

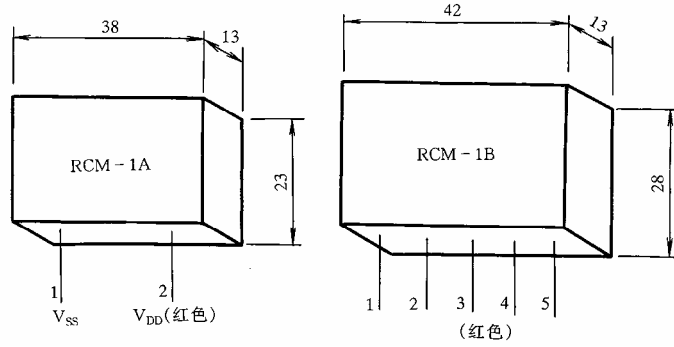


图 1-5 RCM-1A/1B 发射/接收模块

A3 采用广东华粤公司生产的 HY-1 型音乐门铃芯片，该门铃芯片的特点是芯片内已集成了功放电路，因此它不需要外加功放三极管就能直接驱动扬声器发声。读者如购不到这种芯片，也可选用其他型号的音乐门铃集成电路。电阻 R1 是预焊在 A3 芯片上的振荡电阻，更改该电阻的阻值可以调节音乐信号读出的速率。

C1、C2 采用普通 CD11-10V 型电解电容器，B 为 8Ω 小型电动扬声器，G1 与 G2 均可采用 5 号电池串联组成。此电路非常简单，不用作任何调节，通电后即能正常工作。

1.3 双曲遥控门铃

双曲遥控门铃的特点是门铃的控制开关有两个：一个是安装在门外的按钮，是专供客人使用的，客人按动它时，室内门铃就奏出一支乐曲报信；另一个控制开关则是一个遥控发射器，它是供上学小孩随身携带的，小孩放学回家时，他只要按一下口袋里的发射按钮，室内门铃就会奏出另一首不同的乐曲，家中的大人就知道是孩子回家了。

电路原理

双曲遥控门铃的电路如图 1-6 所示，它由两块内储乐曲不同的音乐门铃芯片及遥控发射/接收模块等组成。

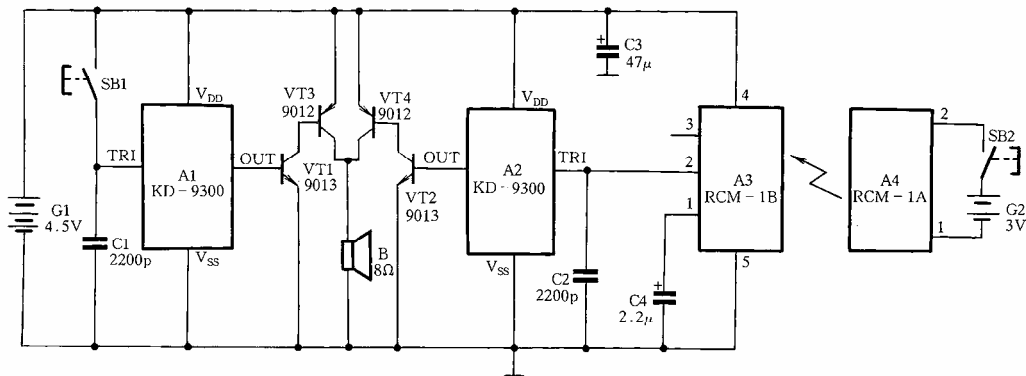


图 1-6 双曲遥控门铃

图中右部是由 RCM-1A 型模块等组成的遥控发射器，左部则是一个完整的室内门铃电路。电路处于静态时，门铃按钮 SB1 与发射按钮 SB2 均为打开状态，此时门铃芯片 A1 与 A2 的触发端 TRI 均为低电平，电路无输出。当客人按下 SB1 时，A1 的触发端 TRI 受高电平触发，A1 就输出内储的电子乐曲经 VT1、VT3 放大推动扬声器 B 发出音乐声；如果小孩回家，在门口按动发射按钮 SB2 时，A3 的 2 脚突变为高电平，此高电平触发 A2 的触发端 TRI，故 A2 就输出它内储的电子乐曲信号，经 VT2、VT4 放大也推动扬声器 B 发声。由于 A1 与 A2 的内储乐曲不同，因此家人能轻而易举地区分门外是客人还是自家的孩子。

元器件选择与制作

A1、A2 应采用内储乐曲信号不同的两块 KD-9300 型音乐集成电路，A4 和 A3 则可使用配对的 RCM-1A/1B 型遥控发射与接收模块。

VT1、VT2 采用 9013 型硅 NPN 三极管， $\beta = 100$ ；VT3、VT4 要用 9012 型硅 PNP 三极管， $\beta = 100$ 。B 为 8 小型电动扬声器。并接在门铃芯片触发端 TRI 与地之间的 C1、C2 主要起抗干扰作用，能有效地消除开关室内家用电器时可能造成对门铃的误触发，C1、C2 可用 $1000\text{pF} \sim 0.1\ \mu\text{F}$ 的 CT4 型瓷介电容器；C3、C4 为 CD11-10V 型电解电容器。G1、G2 均可用 5 号电池串联组成。

本门铃由于采用专用模块，电路简洁，不用作什么调试，通电后即能正常工作。

1.4 能识别主人的遥控门铃

本文介绍一个能识别主人的遥控“叮咚”门铃，客人来访时，按动门框上的门铃按钮，门铃就会发出清脆悦耳的鸟鸣声，告知门外有客人来访。若主人回家，只要按动放在口袋里的遥控开关，门铃则发出“叮咚”响声。与前节门铃一样它特别适合家中有上小学的儿童使用，儿童上学时不必带钥匙，只要佩带一个小小的遥控器，回到家门口按一下遥控器，家里人就知道小宝贝回家了。

电路原理

遥控门铃分发射器与接收器两大部分，其电路分别如图 1-7 与图 1-8。发射器主要器件是一块微型无线电发射模块 TWH630，当按下发射按钮 SB1 时，它通过内藏天线向空中辐射 VHF 高频信号。A1 是一块 555 时基集成电路，它接成典型的自激多谐振荡器，其输出方波频率 $f = 1.44 / (R1 + 2R2) C1$ ，图示数据约为 1kHz，方波信号由电阻 R3 加到 TWH630 的输入端 IN，对辐射的 VHF 信号进行调制。

接收器由无线电接收模块 TWH631、音频译码器 LM567 及“叮咚—鸟鸣”专用集成电路 KD-156 等器件组成，TWH631 接收到来自发射模块的信号首先进行放大，然后由输出端 OUT 送至 LM567 进行解码，译码器的中心频率主要由 $(RP + R4)$ 与 $C4$ 决定，即 $f = 1.1 / (RP + R4) C4$ ，调整电位器 RP，可使中心频率等于发射器的调制频率 1kHz，此时集成块的 8 脚输出低电平，加到 A5 的低触发端 TRI2，使其受到触发而发出“叮咚”信号并经三极管 VT 放大推动扬声器 B 发声。A5 是一块“叮咚—鸟鸣”音乐集成电路，它有两个触发端，一个为高电平触发端 TRI1，它受高电平触发，O/P 端输出的是鸟鸣信号，该触发端对低电平无效；

另一个为低电平触发端 TRI2，当受低电平触发时，O/P 端输出的是“叮咚”信号，它对高电平无效。SB2 为装在门框上的按钮，客人来访时触动的是 SB2，此时高电平触发端 TRI1 受到触发，故扬声器 B 发出的是鸟鸣响声。

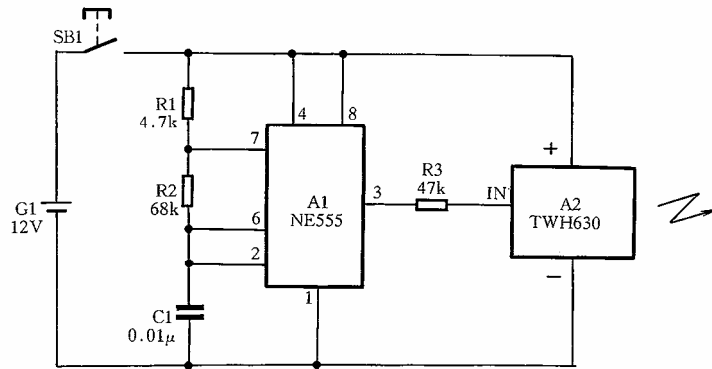


图 1-7 遥控发射器

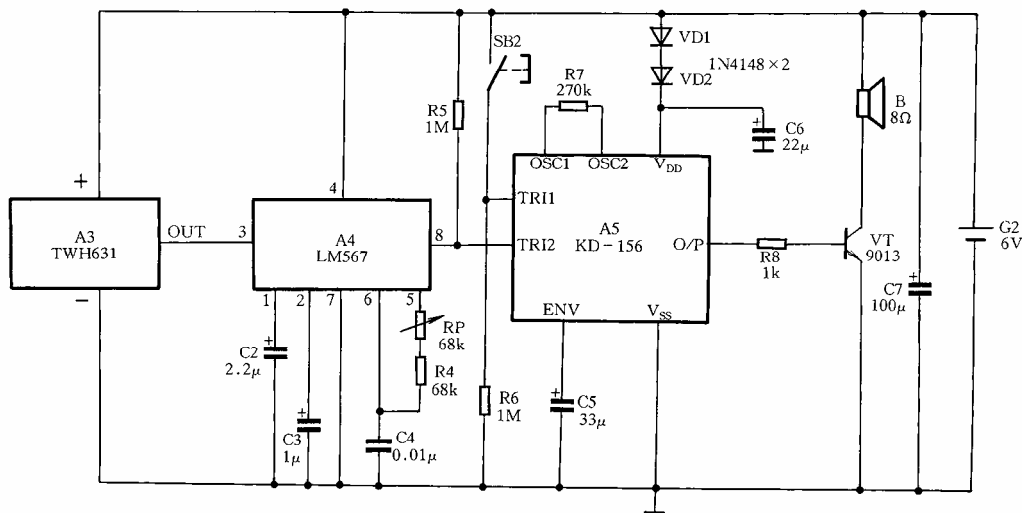


图 1-8 能识别主人的遥控门铃接收器

元器件选择与制作

A2 与 A3 采用广东中山达华电子厂生产的配套微型无线电发射/接收模块 TWH630 与 TWH631 (或 T630 与 T631)，该模块具有体积小、免调试、耗电省和抗干扰能力强等特点，模块的外形尺寸如图 1-9 所示。TWH630 有三根引脚，分别为电源正端“+”、电源负端“-”及调制信号输入端 IN；TWH631 有四根引出脚，分别为电源正端“+”、测试端 TP、解调输出端 OUT 和电源负端“-”，其中 TP 端可用示波器观察其波形，平时可悬空不接。TWH630 与 TWH631 主要电参数如表 1-1 与表 1-2。

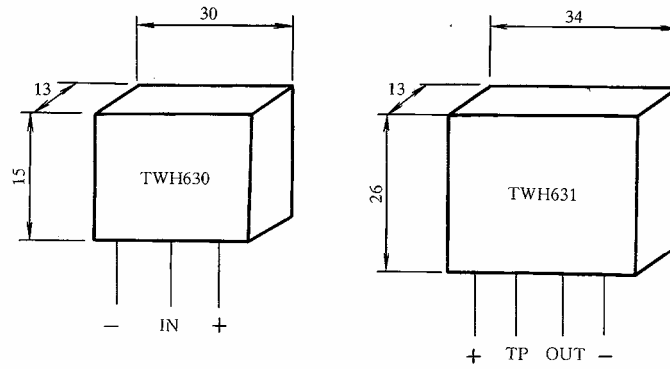


图 1-9 TWH630/631 遥控发射与接收模块

A1 可采用 NE555、SL555、 μ A555 等时基集成电路，A4 为 LM567 音频译码器，A5 为 KD-156 “叮咚—鸟鸣”专用音乐集成电路，该集成块采用黑膏软封装，芯片外形如图 1-10，电阻 R6~R8、电容 C5 及三极管 VT 均可插焊在芯片的小印制板上。

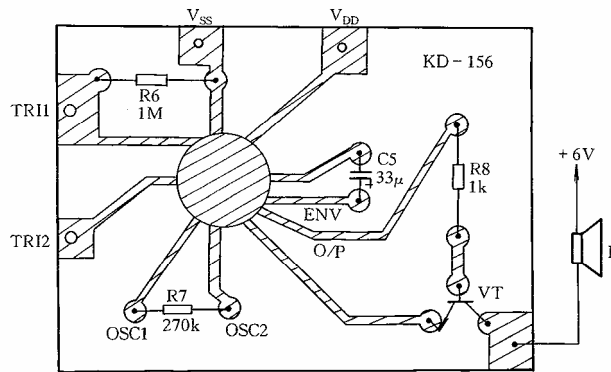


图 1-10 KD-156 “叮咚—鸟鸣”音乐集成电路

VD1、VD2 为普通 1N4148 型硅开关二极管，其作用是利用其正向管降压使 KD-156 能工作在正常电压之下。VT 可用 9013 型硅 NPN 三极管， $\beta = 100$ 。RP 最好采用 WSW 型有机实芯微调电位器，其他阻容元件无特殊要求，只要求体积小些。G1 最好采用电子打火机专用的 12V 电池，G2 用 5 号电池 4 节串联。

表 1-1 TWH630 电参数

遥控距离 (m)	100
工作电压 (V)	12
工作电流 (mA)	4
发射频率 (MHz)	265
射频输出 (mW)	10
调制电压 (V)	5

表 1-2

TWH631 电参数

接收距离 (m)	100
工作电压 (V)	6
守候电流 (mA)	1
接收频率 (MHz)	265

为保证无线电波辐射与接收畅通，发射器与接收器的机盒必须用非金属材料制作，如采用塑料机盒等。试机时只需调整解码电路，按下发射按钮 SB1，用小起子微调 RP 使扬声器 B 能发“叮咚”声即可。如按下 SB2，扬声器即能发出鸟鸣声，此部分电路不用调试即能正常工作。

1.5 小巧的断线式报警器

这里介绍的断线式报警器不仅可用于家中门窗防盗报警，也可充当外出旅行的电子卫士，能保护你在乘坐交通工具时行李不被盗走。

电路原理

断线式报警器的电路如图 1-11 所示，电路主要由电子开关与报警专用集成电路等部分组成。

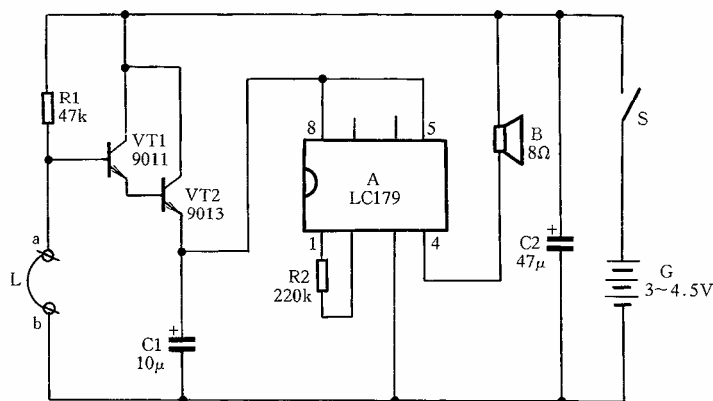


图 1-11 小巧的断线式报警器

图中 a、b 为接线柱，L 为防盗用的细漆包线。VT1 与 VT2 组成电子开关，由于 L 的短接作用，三极管 VT1 的基极处于低电平，三极管 VT1 与 VT2 均处于截止态，VT2 的发射极无电流输出，报警集成电路 A 失电不工作，扬声器 B 无声，整个电路处于静止守候状态。

当有盗情发生，防盗细漆包线 L 被扯断，VT1 通过 R1 获得基极偏流而导通，VT2 也随之导通，报警集成电路 A 得电工作，其 4 脚就输出报警信号驱动扬声器 B 发声。如果不切断

报警器的电源开关 S，报警声将一直持续到电源用完为止。

元器件选择与制作

A 选用常州半导体厂生产的 LC179 报警专用集成电路，它系低功耗 CMOS 大规模集成电路，可产生 3 种不同的模拟报警声响，电路内部集成了功率放大级，故可直接驱动扬声器发声，该集成块采用 8 脚双列直插式塑料封装，电路可靠性非常好，其管引脚排列如图 1-12 所示。

LC179 集成电路各引脚功能为：1 脚为振荡输出端 OSC1；2 脚是振荡输出端 OSC2；3 脚为电源负端 V_{SS} ；4 脚是功放输出端 OUT；5 脚为电源正端 V_{DD} ；第 6、7 两脚是空脚 NC；8 脚为选声端 SEL。当 SEL 端接 V_{DD} 时，电路发消防车声；SEL 端接 V_{SS} 时，电路发救护车声；SEL 端悬空时，电路发警车声。本电路将 8 脚选声端 SEL 与 5 脚电源正端 V_{DD} 连接在一起，故报警声响为消防车的“呜呜”电笛声响，因这种响声最能引起人们的注意。LC179 集成电路的主要电参数如表 1-3 所示。

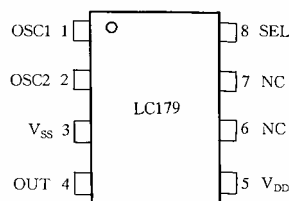


图 1-12 LC179 报警集成电路

表 1-3 LC179 型集成电路主要电参数

参 数	符 号	参 数 值		
		最小值	典型值	最大值
电源电压(V)	V_{DD}	3		4.6
工作电流(uA)	I_{DD}			150
输出电流(mA)	I_O			150
工作温度()	T_1	- 10		+ 60
储藏温度()	T_2	- 55		+ 125

VT1、VT2 可用 9013 型等硅 NPN 三极管， $\beta = 100$ 。R1、R2 选用 RTX-1/8W 型碳膜电阻器。C1、C2 为 CD11-10V 型电解电容器。B 可用 YD57-2 型等 8 小型电动扬声器。电源 G 可用 5 号电池 2~3 节，电压越高，报警声就越响。S 为 1×1 小型电源开关。

图 1-13 是该断线式报警器的印制电路板图，印制板尺寸为 50mm×35mm。

本电路由于采用了专用报警集成电路，故不需要作任何调试，一次就能组装成功。使用时可将细漆包线 L 布置在需要防盗报警的门窗上，然后将漆包线的两端连接在报警器的接线柱 a、b 上，合上电源开关 S 即可。若有不速之客来临，势必会扯断漆包线 L，报警器就会立