

设计图学基础训练

聂桂平 编著

机械工业出版社

《设计图学基础训练》与作者编著的《设计图学》配套使用。内容包括制图基本规定、图样画法与尺寸注法、轴测图、零件图与装配图、建筑施工图、展开图、焊接图、透视图、AutoCAD 绘图。

本书可作为高等院校工业设计专业、建筑装潢专业、轻工相关专业及非机械类各专业的教学参考书，也可供职大、业大等相关专业和工程技术人员参考使用。

图书在版编目 (CIP) 数据

设计图学基础训练/聂桂平编著. —北京: 机械工业出版社, 2000.7
ISBN 7-111-08100-5

I. 设… II. 聂… III. 工程制图-绘图技术 IV. TB23

中国版本图书馆 CIP 数据核字 (2000) 第 61004 号

机械工业出版社 (北京市百万庄大街 22 号 邮政编码 100037)

责任编辑: 刘小慧 版式设计: 冉晓华 聂桂平 责任校对: 贾立萍

封面设计: 方 芬 刘 瑛 责任印制:

印刷厂印刷·新华书店北京发行所发行

2000 年 8 月第 1 版·第 1 次印刷

787mm×1092mm $\frac{1}{32}$ ·4.5 印张·5 插页·131 千字

0 001—4 000 册

定价: 9.00 元

凡购本书, 如有缺页、倒页、脱页, 由本社发行部调换

本社购书热线电话 (010) 68993821、68326677—2527

前 言

《设计图学基础训练》与作者编著的《设计图学》配套使用。内容包括制图基本规定、图样画法与尺寸注法、轴测图、零件图与装配图、建筑施工图、展开图、焊接图、透视图、AutoCAD 绘图。

本书有以下特点：

1. 围绕相关的图学基本理论命题，精选题型，力求通过训练使学生加深对各知识点的掌握和理解，立足于基础训练。
2. 与传统制图习题集不同，本书增加了与国内新兴专业相关的图学内容，对目前国内工业设计、建筑装潢、轻工相关专业用书起到了补缺作用。
3. 命题尽量注重与生产及设计实际相结合，以利学以致用。
4. 本书采用了 1999 年 7 月实施的《技术制图》国家标准以及相关的最新国家标准。
5. 本书采用计算机制图，线条清晰，图面美观。

本书习题的难度有一定的层次和余量，教师可根据专业需要适当取舍。

本书中有关 AutoCAD 绘图部分特邀华东理工大学郭慧参加编写。

由于作者水平有限，书中难免疏漏与不足恳请读者指正。

目 录

字体	1
线型	5
平面图形	6
物体的三视图	7
由立体图画三视图	10
物体表面的交线	15
读图	20
轴测图	27
常用表达方法	31
视图上的尺寸标注	40
螺纹及螺纹连接	42
装配图	44
建筑施工图	47
展开图	57
焊接图	59
透视图	61
AutoCAD 绘图	67

3. 临摹数字和字母

1234567890

1234567890

1234567890

ABCDEFGHIJKLMNOPQRSTUVWXYZ

abcdefghijklmnopqrstuvwxyz

ABCDEFGHIJKLMNPQRY

4. 临摹数字和字母

1234567890

1234567890

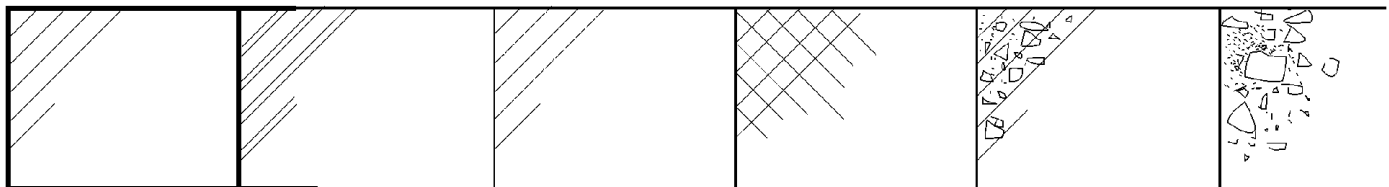
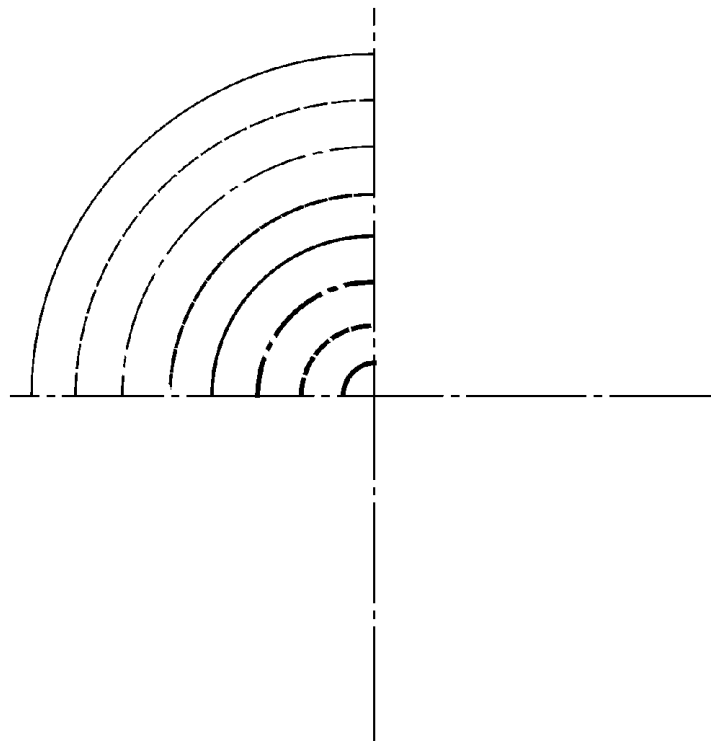
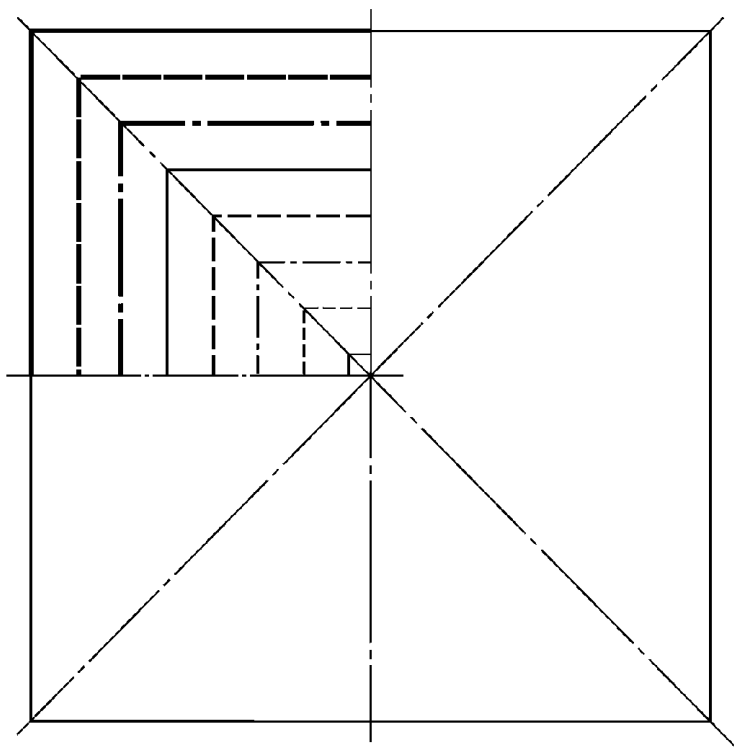
1234567890

ABCDEFGHIJKLMNOPQRSTUVWXYZ

abcdefghijklmnopqrstuvwxyz

ABCDEFGHIJKLMNPQRY

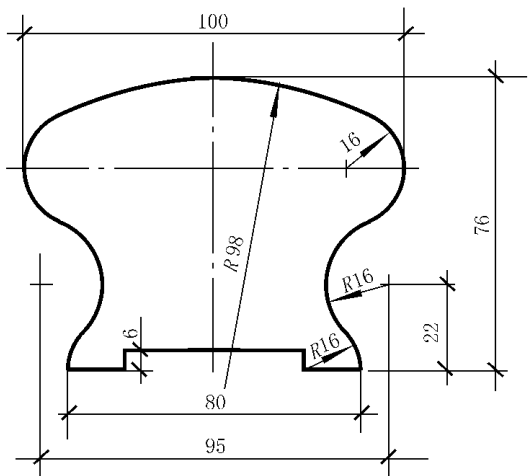
5. 按示范图线完成图中各图线



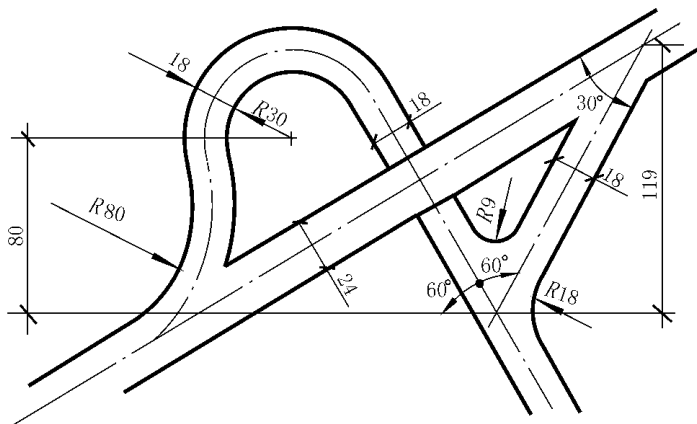
平面图形

6. 在A4图纸上按要求的比例画出图形并标注尺寸

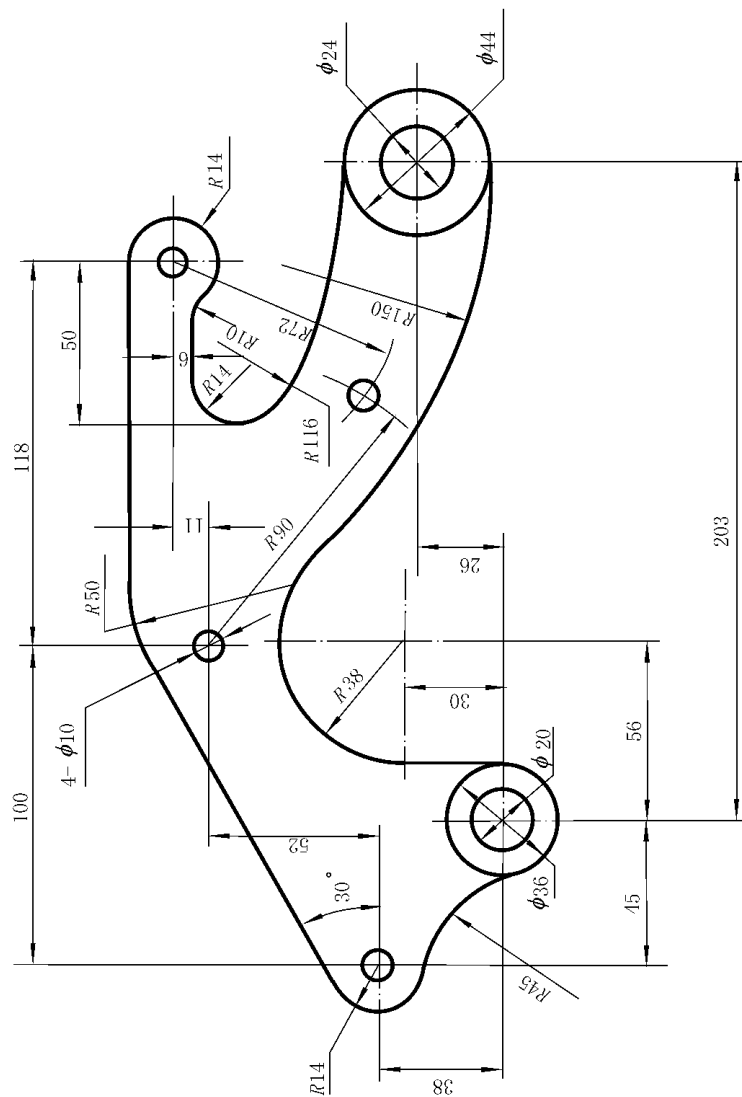
(1) 1:2



(2) 1:3

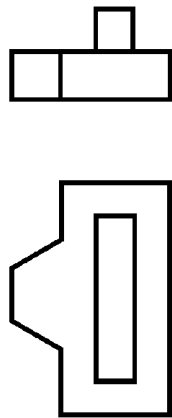


7. 在A3图纸上用1:1的比例画出图形并标注尺寸

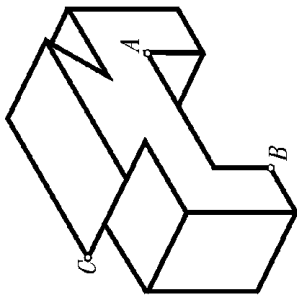
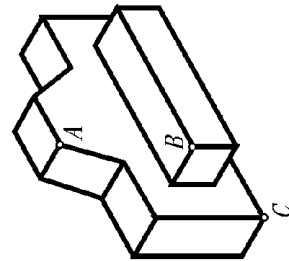
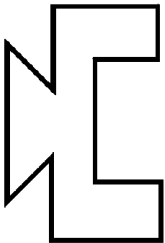


8. 根据物体的立体图补画俯视图，并在三个视图上标出指定各点的投影

(1)

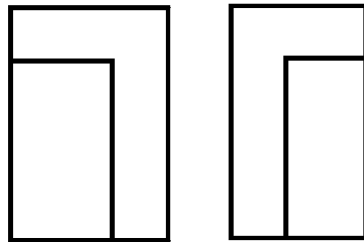


(2)

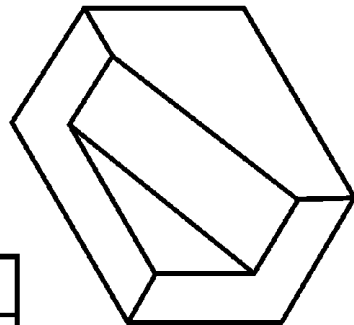
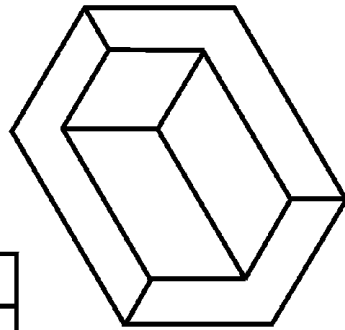
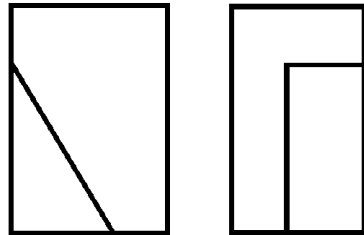


9. 根据物体的立体图补画第三视图

(1)



(2)



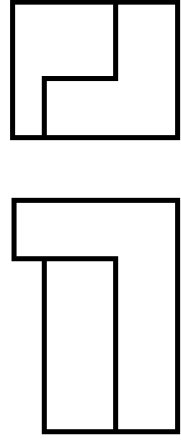
7

班级

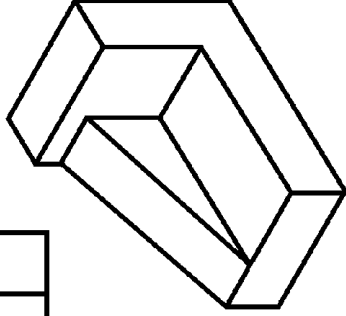
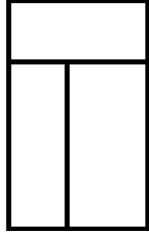
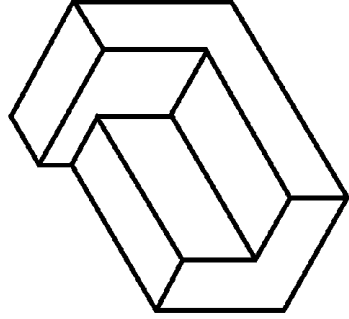
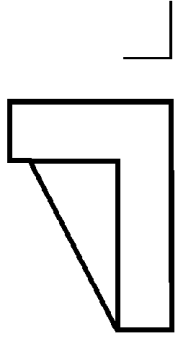
姓名

10. 根据物体的立体图和两视图补画第三视图

(1)

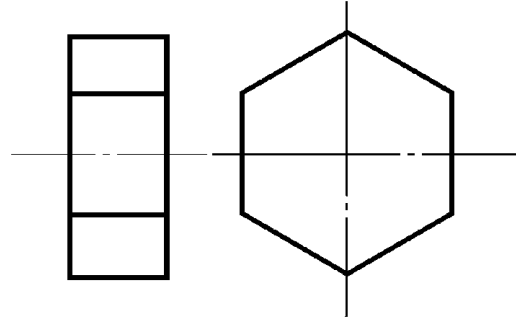


(2)

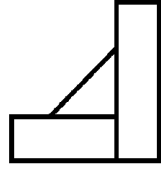
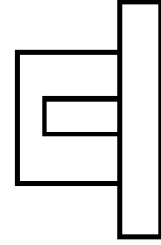


11. 根据物体的两视图补画第三视图

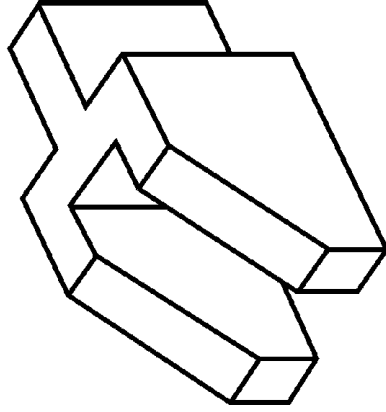
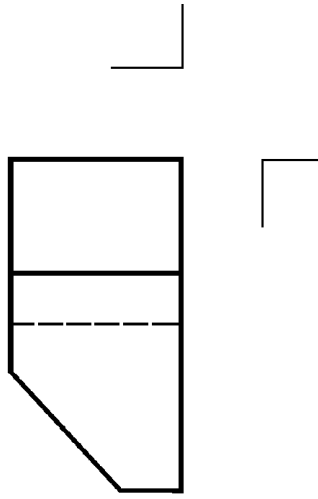
(1)



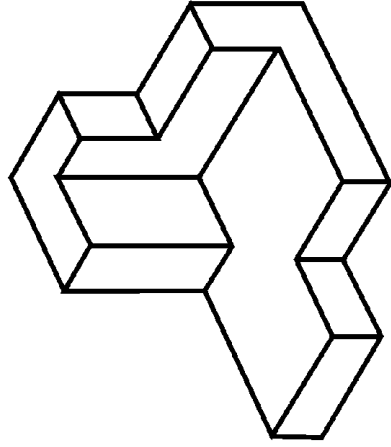
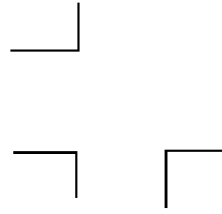
(2)



12. 根据物体的立体图和已知视图画全三视图（尺寸由立体图量取）

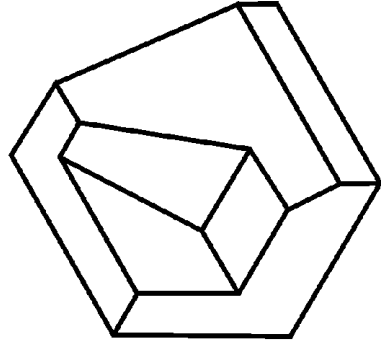


13. 根据物体的立体图画出三视图（尺寸由立体图量取）

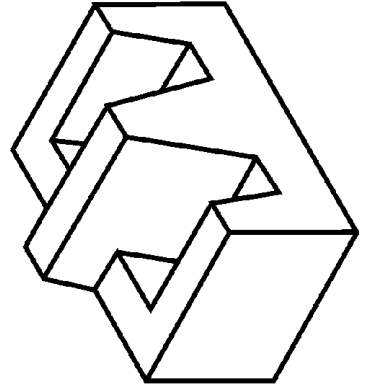


14. 根据物体的立体图画三视图 (尺寸由立体图量取)

(1)



(2)

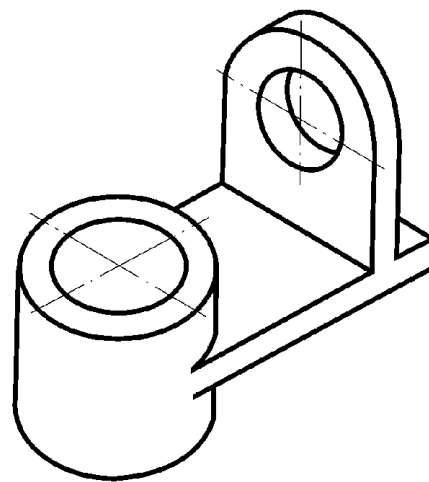
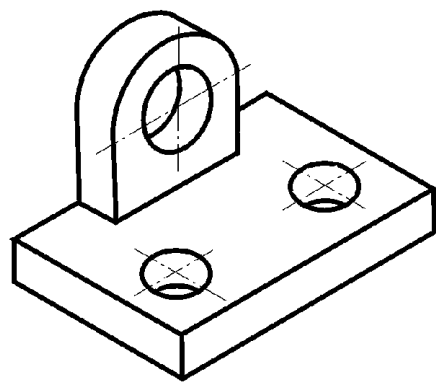


由立体图画三视图

15. 根据物体的立体图画出三视图（尺寸由立体图量取）

(1)

(2)

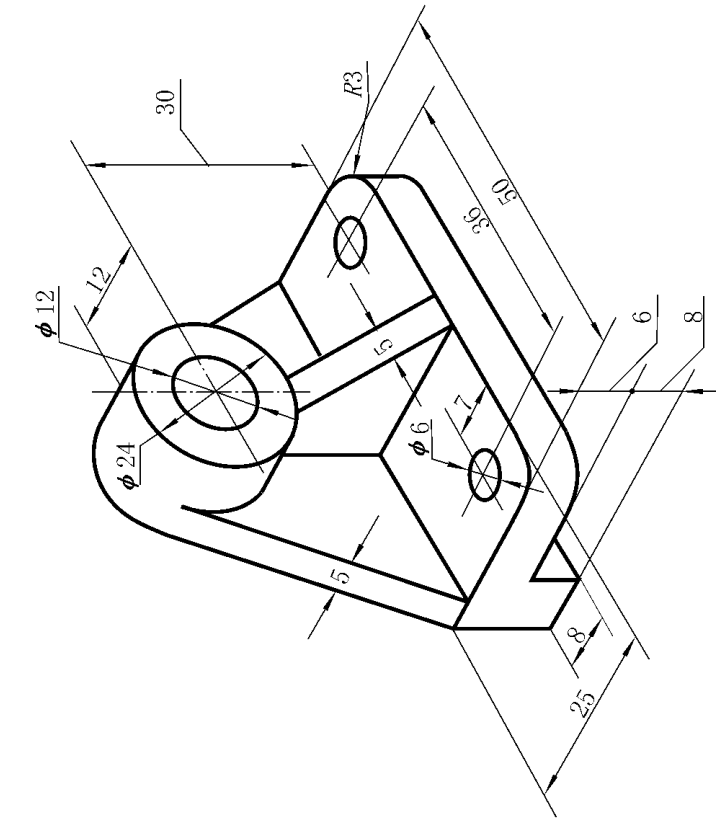
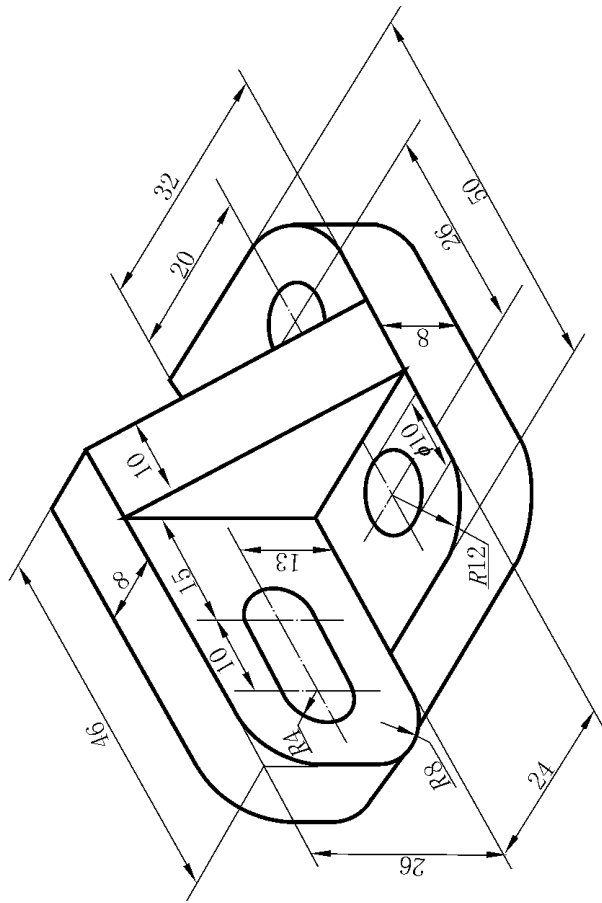


11

班级

姓名

16. 根据物体的立体图及所注尺寸按1:1的比例画出三视图
(1)



由立体图画三视图

