



## 内 容 简 介

本书是针对全国大学生电子设计竞赛特点和需要,为高等院校电子信息工程、通信工程、自动化、电气控制类专业学生编写的培训教材。全书共分 8 章,内容包括:电子设计竞赛题目与分析,电子设计竞赛制作基础训练,基本单元电路设计制作训练,单片机最小系统设计制作训练,可编程逻辑器件系统设计制作训练,电子设计竞赛系统设计训练,电子设计竞赛设计总结报告写作,电子设计竞赛中应注意的一些问题。

本书内容丰富实用,叙述简洁清晰,工程性强,可以作为高等院校电子信息工程、通信工程、自动化、电气控制类专业学生参加全国大学生电子设计竞赛的培训教材,也可以作为参加各类电子制作、课程设计、毕业设计的教学参考书,以及电子工程技术人员进行电子电路设计与制作的参考书。

未经许可,不得以任何方式复制或抄袭本书之部分或全部内容。

版权所有,侵权必究。

图书在版编目(CIP)数据

全国大学生电子设计竞赛训练教程 黄智伟主编 北京:电子工业出版社,2013

新编电气与电子信息类本科规划教材

ISBN 978-7-121-20111-1

I ⑧全...摇 II ⑧黄...摇 III ⑧电子电路 ⑧电路设计 ⑧高等学校 ⑧教材摇 IV ⑧

中国版本图书馆 CIP 数据核字(2013)第 161110 号

责任编辑:陈晓莉摇特约编辑:李双庆

印 刷:

出版发行:电子工业出版社

北京市海淀区万寿路 193 号信箱摇邮编 100036

经 销:各地新华书店

开 本:787mm×1092mm 1/16 印张:10.5 摇字数:250 千字

印 次:2013 年 1 月第 1 次印刷

印 数:1000 册摇定价:19.80 元

凡购买电子工业出版社的图书,如有缺损问题,请向购买书店调换。若书店售缺,请与本社发行部联系。联系电话:(010) 88379000 质量投诉请发邮件至 zhiliang@phei.com.cn,盗版侵权举报请发邮件至 daoban@phei.com.cn

# 前摇言

本书是针对全国大学生电子设计竞赛的特点,为满足高等院校电子信息工程、通信工程、自动化、电气控制类专业学生参加全国大学生电子设计竞赛的需要而编写的培训教材。本书详细分析了参加全国大学生电子设计竞赛题目的类型与特点,系统介绍了电子设计竞赛制作基础训练、单元电子电路训练、单片机最小系统训练、可编程逻辑器件系统训练、电子设计竞赛系统设计训练、电子设计竞赛设计总结报告写作的基本方法,以及电子设计竞赛中应注意的一些问题。

本书的特点是以全国大学生电子设计竞赛所需要的知识点为基础,内容丰富实用,叙述简洁清晰,工程性强,突出了设计制作竞赛作品的方法,注重培养学生综合分析、开发创新和竞赛设计制作的能力。本书也可以作为参加各类电子制作、课程设计、毕业设计的教学参考书,以及电子工程技术人员进行电子电路设计与制作的参考书。

全书共分 10 章,第 1 章介绍了全国大学生电子设计竞赛命题原则及要求,电子设计竞赛的题目分析。第 2 章介绍了电子元器件的识别,装配工具及使用方法,印制电路板设计与制作。第 3 章介绍了集成直流稳压电源,信号放大电路,信号产生电路,信号处理电路,声音报警电路,传感器及其应用电路,功率驱动电路,显示电路,电压及功率转换器电路的设计与制作。第 4 章介绍了单片机最小系统,通用键盘显示电路,单片机与液晶显示电路接口电路,单片机与电压及功率转换电路设计制作与程序设计。第 5 章介绍了单片机最小系统制作,单片机最小系统配置电路的设计,电路仿真工具的使用,可编程逻辑器件编程常见错误及其原因分析,编程技巧。第 6 章介绍了电子系统设计的基本方法,电子竞赛作品设计制作的步骤,单片机与可编程逻辑器件子系统设计步骤,数字模拟子系统设计步骤。第 7 章介绍了电子设计竞赛设计总结报告写作基本要求,设计总结报告示例。第 8 章介绍了电子设计竞赛中应注意的一些问题,赛前的培训组织,队员的组合与分工,赛前题目分析和准备,竞赛过程中应注意的一些问题。书中所介绍的程序均通过运行,电路一般都实际制作通过。

本书由黄智伟拟订编写大纲和目录。黄智伟编写了第 1 章、第 6 章、第 7 章和第 8 章,陈文光编写了第 2 章、第 3 章,朱卫华编写了第 4 章,王彦编写了第 5 章,南华大学电气工程学院 2010 级电子竞赛参赛队员林杰文、田丹丹、方艾、余丽、张清明、申政琴、潘礼、田世颖、王凤玲、俞沛宙、裴霄光、熊卓、陈国强、贺康政、王亮、陈琼、曹学科、黄松、钟犹洪、王怀涛、张海军等参加了编写工作,全书由黄智伟统稿。

在本书的编写过程中,南华大学电气工程学院电子信息工程、通信工程、自动化、电气工程及自动化、电工电子、实验中心等教研室的老师,长沙科瑞特电子有限公司等,提出了很多宝贵的建议,并给予了大力的支持,李富英高级工程师对本书进行了审阅,在此一并表示感谢。

在本书的编写过程中,参考了大量的国内外著作和资料,在此向这些作者表示衷心的感谢。

由于我们水平有限,错误和不足在所难免,敬请各位读者批评斧正。

黄智伟 于南华大学

南华大学电气工程学院

# 目 录

第 1 章 电子设计竞赛题目与分析 .....	1
1.1 全国大学生电子设计竞赛简介 .....	1
1.2 全国大学生电子设计竞赛命题原则及要求 .....	2
1.3 命题范围 .....	3
1.4 题目要求 .....	4
1.5 题目类型 .....	5
1.6 命题格式 .....	6
1.7 征题办法 .....	7
1.8 电子设计竞赛的题目分析 .....	8
1.8.1 电源类题目分析 .....	8
1.8.2 信号源类题目分析 .....	9
1.8.3 无线电类题目分析 .....	10
1.8.4 放大器类题目分析 .....	11
1.8.5 仪器仪表类题目分析 .....	12
1.8.6 数据采集与处理类题目分析 .....	13
1.8.7 控制类题目分析 .....	14
第 2 章 电子设计竞赛制作基础训练 .....	15
2.1 电子元件的识别 .....	15
2.1.1 电阻器 .....	15
2.1.2 电位器 .....	16
2.1.3 电容器 .....	17
2.1.4 电感器 .....	18
2.1.5 半导体分立器件 .....	19
2.1.6 半导体集成电路 .....	20
2.1.7 表面贴装元件 .....	21
2.2 装配工具及使用方法 .....	22
2.2.1 装配工具 .....	22
2.2.2 焊接材料 .....	23
2.2.3 焊接工艺和方法 .....	24
2.3 印制电路板设计与制作 .....	25
2.3.1 印制电路板设计 .....	25
2.3.2 印制电路板的制作 .....	26
第 3 章 基本单元电路设计制作训练 .....	27
3.1 集成直流稳压电源的设计 .....	27
3.2 直流稳压电源的基本原理 .....	28





摇摇缘原 云领粤的最小系统板的下载 .....	圆缘
摇摇摇摇缘圆缘圆设计的实现过程 .....	圆缘
摇摇摇摇缘圆缘圆使用 云领粤配置 云领粤最小系统板的过程 .....	圆愿
摇摇缘缘 常见错误及其原因分析 .....	圆苑
摇摇摇摇缘缘缘 避免语法错误 .....	圆苑
摇摇摇摇缘缘圆摇信号与变量 .....	圆员
摇摇摇摇缘缘缘摇限制语句 .....	圆苑
摇摇摇摇缘缘原摇等语句 .....	圆缘
摇摇摇摇缘缘缘摇多时钟源的解决方案 .....	圆苑
摇摇摇摇缘缘圆摇仿真无波形 .....	圆愿
摇摇摇摇缘缘圆摇执行时端口丢失 .....	圆苑
摇摇缘苑 编程技巧 .....	圆苑
摇摇摇摇缘缘缘 程序优化 .....	圆苑
摇摇摇摇缘缘圆 状态机优化 .....	圆苑
摇摇摇摇缘缘猿 片内资源的开发利用 .....	圆源
摇摇摇摇缘缘原 毛刺与抗干扰 .....	圆愿
摇摇摇摇缘缘缘摇宏功能模块和 瞬核复用 .....	圆怨
第 远章摇摇电子设计竞赛系统设计训练 .....	圆圆
摇摇缘员 电子系统设计的基本方法 .....	圆圆
摇摇摇摇缘缘缘摇概述 .....	圆圆
摇摇摇摇缘缘圆摇现代电子系统的设计方法 .....	圆猿
摇摇摇摇缘缘猿摇粤技术 .....	圆源
摇摇缘圆 电子竞赛作品设计制作步骤 .....	圆苑
摇摇摇摇缘缘缘 题目选择 .....	圆苑
摇摇摇摇缘缘圆 系统方案论证 .....	圆愿
摇摇摇摇缘缘猿 安装制作与调试 .....	圆怨
摇摇摇摇缘缘原摇电子设计竞赛作品设计制作的全过程 .....	圆园
摇摇缘猿 子系统的设计制作步骤 .....	圆园
摇摇摇摇缘缘缘 单片机与可编程逻辑器件子系统设计步骤 .....	圆园
摇摇摇摇缘缘圆 数字模拟子系统设计步骤 .....	圆员
第 苑章摇摇电子设计竞赛设计总结报告写作 .....	圆源
摇摇苑缘缘摇设计总结报告写作基本要求 .....	圆源
摇摇摇摇苑缘缘摇设计总结报告的评分标准分析 .....	圆源
摇摇摇摇苑缘圆摇设计总结报告的内容、要求与应注意的一些问题 .....	圆缘
摇摇苑缘缘摇设计与总结报告示例 .....	圆愿
摇摇摇摇苑缘缘摇电压控制 蕴兑振荡器(粤题)设计与总结报告示例 .....	圆愿
摇摇摇摇苑缘圆摇低频数字式相位测量仪(悦题)设计与总结报告示例 .....	圆猿
摇摇摇摇苑缘猿摇简易智能电动车(耘题)设计与总结报告示例 .....	圆源
第 愿章摇摇电子设计竞赛中应注意的一些问题 .....	圆怨
摇摇愿缘缘摇赛前的培训组织 .....	圆怨



# 第 1 章 电子设计竞赛题目与分析



## 内容提要

全国大学生电子设计竞赛是教育部倡导的四大学科竞赛之一。本章介绍了全国大学生电子设计竞赛的基本情况,全国大学生电子设计竞赛命题原则和要求以及征题办法,将历届的电子设计竞赛的题目分成电源类、信号源类、无线电类、放大器类、仪器仪表类、数据采集与处理类和自动控制类,进行了简要的分析,给出了部分设计方案例。

### 知识要点

电子设计竞赛组织,竞赛命题原则及要求、题目分析。

### 教学建议

本章的重点是通过对试题的分析,掌握电子设计竞赛试题的特点与要求,了解进行电子设计竞赛必须具备的基础知识与制作能力。建议学时数为 2 学时,可以通过对其中的 1 类试题进行详细的分析和方案比较,加深理解。方案分析与比较这一部分的内容也可以在第 2 章中作为例题进行详细讲解。

## 1.1 全国大学生电子设计竞赛简介

全国大学生电子设计竞赛是教育部倡导的四大学科竞赛之一,是面向大学生的群众性科技活动,目的在于推动全国普通高等学校促进信息与电子类学科面向 21 世纪课程体系和课程内容的改革,促进教育也要实现两个转变重要思想的落实,有助于高等学校实施素质教育,培养大学生的创新能力、协作精神和理论联系实际的学风;有助于学生工程实践素质的培养、提高学生针对实际问题进行电子设计制作的能力;有助于吸引、鼓励广大青年学生踊跃参加课外科技活动,为优秀人才的脱颖而出创造条件。

全国大学生电子设计竞赛努力与课程体系和课程内容改革密切结合,与培养学生全面素质紧密结合,与理论联系实际学风建设紧密结合。竞赛内容既有理论设计,又有实际制作,可以全面检验和促进参赛学生的理论素养和工作能力。

全国大学生电子设计竞赛的组织运行模式为:“政府主办、专家主导、学生主体、社会参与”十六字方针,以充分调动各方面的参与积极性。

全国大学生电子设计竞赛由教育部高等教育司及信息产业部人事司负责领导全国竞赛工作,各地竞赛事宜由地方教委(厅、局)统一领导。为保证竞赛顺利开展,组建全国及各赛区竞赛组织委员会和专家组。全国组委会由教育部、信息产业部、部分参赛省市教委代表及有关电子类专家组成,负责全国竞赛的组织领导工作。各赛区竞赛组委会由省、市、自治区教委(厅、局)、高校代表及电子类专家、企事业代表组成,负责本赛区的竞赛组织领导工作。原则上以省(市、自治区)独立组成一个赛区。若参赛学校少于 3 所或参赛队少于 4 个队时,可与邻近

省市联合组成一个赛区。全国专家组由部分高校电子类专家组成,负责全国竞赛的命题、评审工作。各赛区成立赛区专家组,由赛区内电子类专家组成,负责赛区征题、评审工作。参赛单位以普通高等学校为参赛单位,参赛学校应成立电子竞赛工作领导小组,负责本校学生的参赛事宜,包括组队、报名、赛前准备、赛后总结等。参赛学校可以独立组织不超过 100 个参赛队。参赛队和参赛学生每队由 3 名学生组成,除研究生以外所有具有正式学籍的在校本科生、专科生都有资格参加。

竞赛时间定于竞赛举办年度的 9 月份,赛期 3 天(具体日期届时通知)。从 1995 年开始,每两年举办一届全国大学生电子设计竞赛,即凡逢单数年号时举办全国竞赛。

竞赛采用全国统一命题、分赛区组织的方式,竞赛采用“半封闭、相对集中”的组织方式进行。竞赛期间学生可以查阅有关文献资料,队内学生集体商讨设计思想,确定设计方案,分工负责、团结协作,以队为基本单位独立完成竞赛任务;竞赛期间不允许任何教师或其他人员进行任何形式的指导或引导,竞赛期间参赛队员不得与队外任何人员讨论商量。参赛学校应将参赛学生相对集中在一个或几个实验室内进行竞赛,便于组织人员巡查。为保证竞赛工作,竞赛所需设备、元器件等均由各参赛学校负责提供。

为保证竞赛工作的顺利进行,应严格遵守全国组委会届时颁布的《全国大学生电子设计竞赛竞赛规则与赛场纪律》。

## 1.1 全国大学生电子设计竞赛命题原则及要求

每逢全国大学生电子设计竞赛举办年度,全国竞赛组委会都向参赛的赛区发布当年竞赛的《命题原则及征题要求》。各赛区组委会根据命题原则,广泛征集来自教学第一线教师设计的竞赛题目,这些题目必须包括理论设计、实际制作与调试内容,既应考虑到教学的基本内容要求,又应适当反映新技术和新器件的应用。各赛区组委会与专家组将对征集的题目进行分类、完善和遴选,然后报送全国竞赛组委会。全国专家组对征集的题目进行综合加工、精心完善,最终形成数个竞赛题目。全国竞赛组委会于 1995 年开始设“优秀征题奖”。

### 1.1.1 命题范围

应以电子技术(包括模拟低频、高频和数字电路)应用设计为主要内容。可以涉及单片机、可编程逻辑器件、开发软件工具和开发(主要用于开发)的应用。题目包括“理论设计”和“实际制作与调试”两部分。竞赛题目应具有实际意义和应用背景,并考虑到目前教学基本内容和新技术应用趋势。

### 1.1.2 题目要求

竞赛题目应能测试学生运用基础知识的能力、实际设计能力和独立工作能力。题目原则上应包括基本要求部分和发挥部分,从而使绝大多数参赛学生能在规定时间内完成基本要求部分的设计工作,又能使一部分优秀学生有发挥与创新的余地。

### 1.1.3 题目类型

#### 1. 综合题

综合题应涵盖模拟、数字混合电路,可涉及单片机和可编程逻辑器件的应用,并尽可能适合不

同类型学校和专业的学生选用。

### 专业题

专业题是侧重于某一专业(如计算机、通信、自控、电子技术应用等)的题目。

### 电路题

电路题是侧重于模拟电路、数字电路、电力电子线路等的题目。

### 新型器件和集成电路应用题

新型器件和集成电路应用题侧重于新型器件的应用、新型集成电路的应用。

### 电子产品和仪器初步设计题

常用电子产品和电子仪器初步设计的题目侧重于某一产品的初步设计。

不同类型的题目之间,在难易程度上允许有差别。

## 命题格式

### 题目名称

题目名称要求简明扼要。

### 设计任务和要求

设计任务和要求需要对题目做必要的说明,明确提出设计任务和对功能指标的要求,文字描述准确,避免含混不清。

### 评分标准

评分标准按设计报告、实际制作两部分提出具体评分细则,实际制作又分基本要求和发挥部分。总分一般是100分,其中设计报告占50分,基本要求占30分,发挥部分占20分。

### 命题说明

命题人应对命题的意图、涉及的主要知识范围及其他问题予以必要的说明,供全国专家组选题时参考。

## 征题办法

由各赛区竞赛组织机构广泛发动各普通高校的有关教师、科研单位和企业单位的专家按此命题原则及要求,广泛征集竞赛题目,尽量扩大征题内容覆盖面,题目类型和风格要多样化,可在不同单位、不同人员、不同题目类型上重点组织一些题源,除赛区有组织的征题外,欢迎个人参与竞赛征题,可将题目连同本人通信地址、联系电话直接寄往全国大学生电子设计竞赛组委会秘书处,各赛区选出的题目于当年12月31日之前上报全国大学生电子设计竞赛组委会秘书处。全国大学生电子设计竞赛组织委员会将根据征题的使用情况,对有助于本年度竞赛命题的原创题目作者予以奖励,包括在本年度竞赛优秀作品选编中反映作者的贡献及颁发适当的奖金。

# 历届电子设计竞赛的题目分析

由国家教委高教司倡导并组织的全国大学生电子设计竞赛从 1989 年的首届试点到 1998 年已经成功地举办了 10 届。从 10 届电子设计竞赛的试题来看,可以归纳成 7 类。

## (一) 电源类

简易数控直流电源(第一届),直流稳压电源(第三届);

## (二) 信号源类

实用信号源的设计和制作(第二届),波形发生器(第五届),电压控制 晶振振荡器(粤题)(第六届);

## (三) 高频无线电类

简易无线电遥控系统(第二届),调幅广播收音机(第三届),短波调频接收机(第四届),调频收音机(第五届);

## (四) 放大器类

实用低频功率放大器(第二届),高效率音频功率放大器(第五届),宽带放大器(月题)(第六届);

## (五) 仪器仪表类

简易电阻、电容和电感测试仪(第二届),简易数字频率计(第三届),频率特性测试仪(第四届),数字式工频有效值多用表(第四届),简易数字存储示波器(第五届),低频数字式相位测量仪(悦题)(第六届),简易逻辑分析仪(阅题)(第六届);

## (六) 数据采集与处理类

多路数据采集系统(第一届),数字化语音存储与回放系统(第四届),数据采集与传输系统(第五届)。

## (七) 控制类

水温控制系统(第三届),自动往返电动小汽车(第五届);简易智能电动车(耘题)(第六届)液体点滴速度监控装置(云题)(第六届)。

从以上试题可见,试题具有实用性强、综合性强、技术水平发挥余地大的特点。涉及到的电子信息类专业的课程有:低频电路、高频电路、数字电路、微机原理、电子测量、单片机、可编程逻辑器件、PCB 设计等;涉及到的实践性教学环节有:电子线路实验课、微机原理实验课、课程设计、生产实习等;竞赛中可选用的器件有:晶体管、集成电路、大规模集成电路、单片机、可编程逻辑器件等;设计手段必须采用现代电子设计方法与开发工具,如 C 语言、Protel 99 SE 软件、PCB 设计软件、单片机编程器等。不难看出,电子设计竞赛的试题既反映了电子技术的先进水平,又引导高校在教学改革中应注重培养学生的工程实践能力和创新设计能力。

传统的电子信息类专业教学内容,重理论、轻实践,重分析、轻综合,重个体、轻协作。实验内容及实验方法上所存在的内容陈旧、形式呆板、方法单一。按传统方法培养的学生,在参加电子设计竞赛时,就会发生诸多的问题。如:理论设计正确却无法在工程上实现;单元电路正确却无法实现系统联调;个人能力很强却各自为政,不能实现强强联合,等等。

电子设计竞赛既不是单纯的理论设计竞赛也不仅仅是实验竞赛,而是由一个参赛队共同设计、制作完成一个有特定工程背景的题目的优劣与快慢的竞赛。它既强调理论设计,更强调系统实现。它考核了学生综合运用基础知识的能力,更注重考察学生的创新意识。题目涉及

的内容是一个课程群,而非单一的一门课程。因此,竞赛的形式与内容基本上符合面向 21 世纪人才培养的目标和需求,是对传统教学方法的一个挑战,同时,竞赛成绩也能从一个侧面反映了这个课程群的教学水平和教学改革的成败。

## 2.2 竞赛电源类题目分析

电源类题目有“简易数控直流电源(第一届,1995 年)”和“直流稳压电源(第三届,1997 年)”。

“简易数控直流电源”要求设计制作一个输出电压数控可调直流稳压电源。涉及到的基础知识与制作能力包含:交流电源降压和整流,直流电压稳压和调节,单片机,数字显示与控制等。

“直流稳压电源”要求设计制作一个交流变换为直流的稳定电源。涉及到的基础知识与制作能力包含:交流电源降压和整流,直流电压稳压和调节,恒流电流源,开关电源变换器,单片机,数字显示与控制等。

各题目具体要求如下。

### 2.2.1 简易数控直流电源<sup>[1]</sup>(第一届,1995 年)

#### (1) 设计任务

设计出有一定输出电压范围和功能的数控电源。其原理方框图如图 2-2 所示。

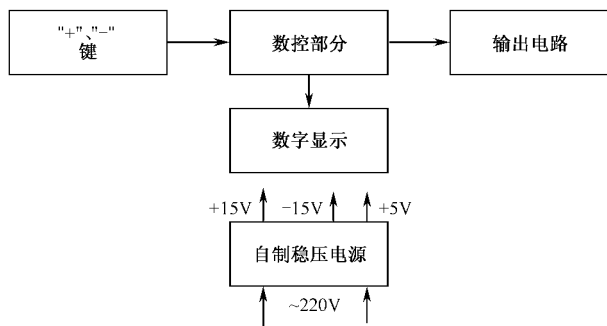


图 2-2 简易数控直流电源方框图

#### (2) 设计要求

##### ① 基本要求

输出电压范围:0~10V,步进 1mV,纹波不大于 5mV。

输出电流:100mA。

输出电压值由数码管显示。

由“增”、“减”两键分别控制输出电压步进增减。

为实现上述几部件工作,自制一稳压直流电源,输出 15V,5V。

##### ② 发挥部分

输出电压可预置在 0~10V 之间的任意一个值。

用自动扫描代替人工按键,实现输出电压变化(步进 1mV 不变)。

扩展输出电压种类(比如三角波等)。

## 课题 1 直流稳压电源<sup>[1]</sup> (第三届 竞赛题)

### (一) 设计任务

设计并制作交流变换为直流的稳压电源。

### (二) 设计要求

#### ① 基本要求

稳压电源 在输入电压  $U_{1N}$  变化范围  $U_{1N} \sim U_{1M}$  条件下:

输出电压可调范围为  $U_{2N} \sim U_{2M}$

最大输出电流为  $I_{2M}$

电压调整率  $\leq \delta_U$  (输入电压  $U_{1N}$  变化范围  $U_{1N} \sim U_{1M}$  下,空载到满载)。

负载调整率  $\leq \delta_L$  (最低输入电压下,满载)。

纹波电压(峰原峰值)  $\leq \Delta U_{2N}$  (最低输入电压下,满载)。

效率  $\geq \eta$  (输出电压  $U_{2N}$  输入电压  $U_{1N}$  下,满载)。

具有过流及短路保护功能。

稳流电源 在输入电压固定为  $U_{1N}$  的条件下:

输出电流  $I_{2N} \sim I_{2M}$  可调。

负载调整率  $\leq \delta_L$  (输入电压  $U_{1N}$  负载电阻由  $R_{1N}$  ~  $R_{1M}$  变化时,输出电流为  $I_{2N}$  时的相对变化率)。

交流稳压变换器 在输入电压为  $U_{1N} \sim U_{1M}$  条件下:

输出电压为  $U_{2N} \sim U_{2M}$  输出电流为  $I_{2N}$

电压调整率  $\leq \delta_U$  (输入电压变化范围  $U_{1N} \sim U_{1M}$ )。

负载调整率  $\leq \delta_L$  (输入电压  $U_{1N}$  下,空载到满载)。

纹波电压(峰原峰值)  $\leq \Delta U_{2N}$  (输入电压  $U_{1N}$  下,满载)。

#### ② 发挥部分

扩充功能:

排除短路故障后,自动恢复为正常状态。

过热保护。

防止开、关机时产生的“过冲”。

用数字显示输出电压和输出电流。

提高稳压电源的技术指标:

提高电压调整率和负载调整率。

扩大输出电压调节范围和最高输出电流值。

改善交流稳压变换器:

提高效率(在  $U_{1N}$  下)。

提高输出电压。

方案例:简易数控直流电源

### (一) 采用单片机的简易数控直流电源设计方案

采用单片机作为控制器的简易数控直流电源设计方案如图 1-1 所示。设计方案中采用 8031 单片机完成整个数控部分的功能。采用 8255 作为键盘显示器接口控制器,不仅简化接

口引线,而且减小了软件对键盘显示器的查询时间,提高了系统单片机的利用率。输出部分采用 7805 及运算放大器的 7805 输出电压波形与 7805 变换输出波形相同,不仅可以输出直流电平,而且只要预先生成波形的量化数据,就可以产生多种波形输出。显示部分采用 1/2 位的数字电压表(7107)直接对输出电压进行采样并显示输出实际电压值,一旦系统工作异常,出现预置值与输出值偏差过大,用户可以根据该信息予以处理。

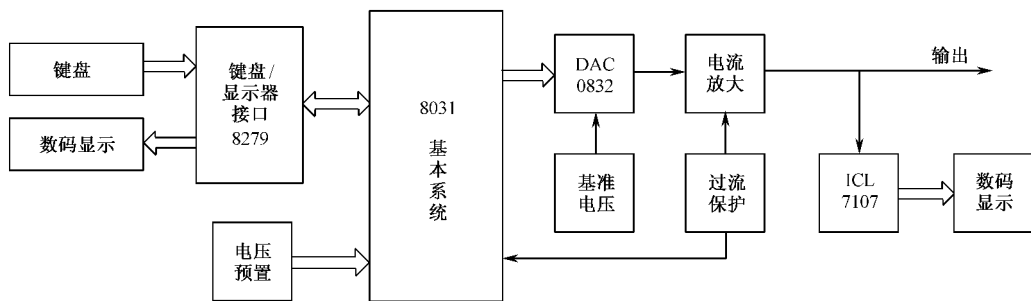


图 10-15 采用单片机的简易数控直流电源设计方案

### (圆) 采用 8031 的简易数控直流电源设计方案

采用 8031 作为控制器的简易数控直流电源设计方案如图 10-15 所示。设计方案中采用 8031 作为控制器完成数控部分、键盘、显示器接口控制。输出部分采用 7805 与运算放大器 7805 电源输出电压波形由 8031 的输出数据控制,不仅可以输出直流电平,而且只要预先生成波形的量化数据,就可以产生多种波形输出。显示数据由 8031 提供。

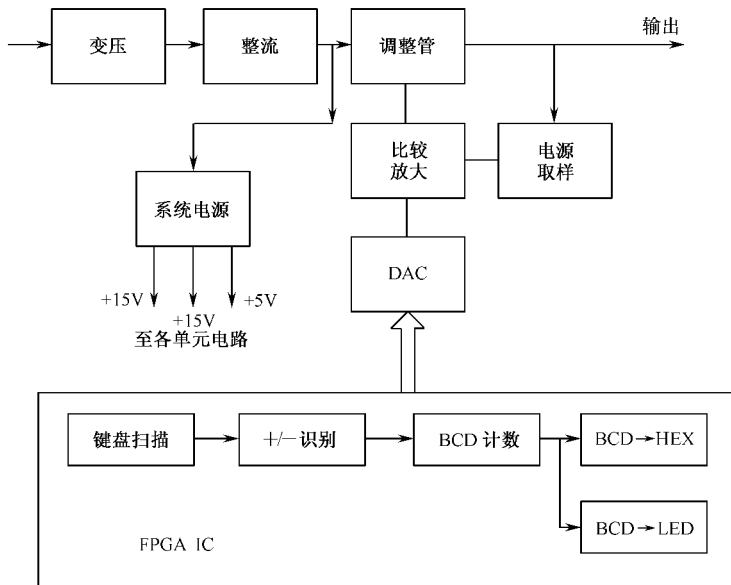


图 10-16 采用 FPGA 的简易数控直流电源设计方案

### (猿) 采用中小规模集成电路的简易数控直流电源设计方案

采用中小规模集成电路的简易数控直流电源设计方案如图 10-16 所示。系统由数字控制部分、7805 变换部分及可调稳压部分三部分组成。除了上述的三大部分之外,还包括一些附加的功能电路,如电压显示、控制、防止误操作、波形发生器电路等。

系统中数字控制部分用 7805 按键控制产生可增加或减少 1 位码,1 位码输入到 7805

变换, 变换成相应的电压, 此电压通过放大到合适的电平后加到可调稳压部分, 控制输出电压以手动 电压 电压步进或步减, 或自动连续步进(减), 或直接变化到某一设定的电压值。

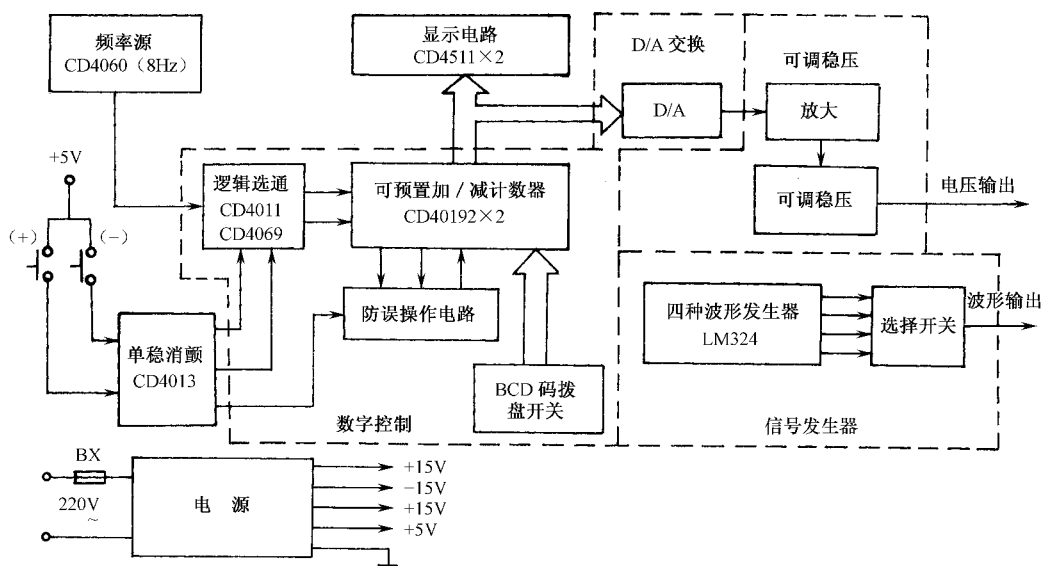


图 1 采用中小规模集成电路的简易数控直流电源设计方案

## 信号源类题目分析

信号源类有“实用信号源的设计和制作(第二届, 1983年)”、“波形发生器(第五届, 1986年)”和“电压控制 振荡器(第六届, 1987年)”。

“实用信号源的设计和制作”要求设计制作一个正弦波和脉冲波信号源, 频率范围 100Hz~10kHz 低频信号源。涉及到的基础知识与制作能力包含: 振荡器, 脉冲振荡器, 数字可调电位器, 单片机, 数字显示与控制等。

“波形发生器”要求设计制作一个能产生正弦波、方波、三角波和由用户编辑的特定形状波形的波形发生器, 频率范围 100Hz~10kHz 低频信号源。涉及到的基础知识与制作能力包含: 单片机或者可编程逻辑器件, 存储器, 数字显示与控制, 滤波器等。

“电压控制 振荡器”要求设计制作一个电压控制 振荡器, 频率范围 100Hz~10kHz 高频信号源。涉及到的基础知识与制作能力包含: 单片机或者可编程逻辑器件, 振荡器, 数字显示与控制, 滤波器, 高频功率放大器等。

各题目具体要求如下。

### 实用信号源的设计和制作<sup>[1]</sup>(第 10 届, 1983 年)

#### (1) 设计任务

在给定 电源电压条件下, 设计并制作一个正弦波和脉冲波信号源。

#### (2) 设计要求

##### ① 基本要求

正弦波信号源:

信号频率为 100Hz~10kHz 步进调整, 步长为 100Hz。

频率稳定度优于 1%。

非线性失真系数  $\leq 1\%$ 。

脉冲波信号源：

信号频率为  $1\text{kHz} \sim 10\text{kHz}$  步进调整，步长为  $1\text{kHz}$ 。

上升时间和下降时间为  $\leq 1\mu\text{s}$ 。

平顶斜降为  $\leq 1\%$ 。

脉冲占空比为  $10\% \sim 90\%$  步进可调，步长为  $10\%$ 。

上述两个信号源公共要求：

频率可预置。

在负载为  $50\Omega$  时，输出幅度为  $1\text{V}$ 。

完成 频率的数字显示。

## ② 发挥部分

正弦波和脉冲波频率步长改为  $1\text{kHz}$ 。

正弦波和脉冲波幅度可步进调整，调整范围为  $1\text{mV} \sim 1\text{V}$ ，步长为  $1\text{mV}$ 。

正弦波和脉冲波频率可自动步进，步长为  $1\text{kHz}$ 。

降低正弦波非线性失真系数。

波形发生器<sup>[续]</sup>（第五届 竞赛年）

## （员）设计任务

设计制作一个波形发生器，该波形发生器能产生正弦波、方波、三角波和由用户编辑的特定形状波形。示意图如图 所示。

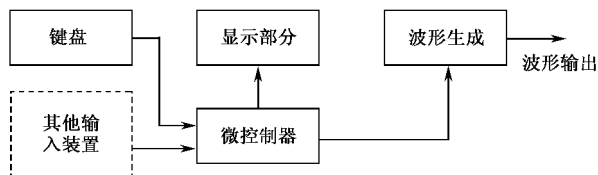


图 波形发生器方框图

## （圆）设计要求

### ① 基本要求

具有产生正弦波、方波、三角波 种周期性波形的功能。

用键盘输入编辑生成上述 种波形（同周期）的线性组合波形，以及由基波及其谐波（ $5$ 次以下）线性组合的波形。

具有波形存储功能。

输出波形的频率范围为  $1\text{kHz} \sim 10\text{kHz}$ （非正弦波频率按  $5$ 次谐波计算），重复频率可调，频率步进间隔  $\leq 1\text{kHz}$ 。

输出波形幅度范围  $1\text{mV} \sim 1\text{V}$ （峰原峰值），可按步进  $1\text{mV}$ （峰原峰值）调整。

具有显示输出波形的类型、重复频率（周期）和幅度的功能。

### ② 发挥部分

输出波形频率范围扩展至  $1\text{kHz} \sim 10\text{kHz}$ 。

用键盘或其他输入装置产生任意波形。

增加稳幅输出功能，当负载变化时，输出电压幅度变化不大于  $1\%$ （负载电阻变化范