

零起步轻松学系列丛书

零起步轻松学数字电路

蔡杏山 主编
易电工作室 编著
黄 勇 主审

人民邮电出版社

图书在版编目 (CIP) 数据

零起步轻松学数字电路/易电工作室编著. —北京: 人民邮电出版社, 2006.6
(零起步轻松学系列丛书/蔡杏山主编)

ISBN 7-115-14364-1

I. 零... II. 易... III. 数字电路—基本知识 IV. TN79

中国版本图书馆 CIP 数据核字 (2006) 第 035640 号

内 容 提 要

本书共分 8 章, 详细全面地介绍了数字电路基础知识, 门电路, 数制、编码与逻辑代数, 组合逻辑电路, 时序逻辑电路, 脉冲电路, 模/数和数/模转换电路, 存储器等各种数字电路。

本书的目的是培养应用型人才, 因此在编写时注重实用性、避免复杂的理论分析和公式推导。为了帮助读者掌握书中的知识要点, 本书对重点内容进行了加粗标注。另外, 每章的后面还设有习题并附有答案, 以帮助读者检查学习效果。

本书起点低、通俗易懂, 内容结构安排符合学习认知规律, 适合作电子技术初学者系统全面学习数字电路知识的自学教材, 也适合作大中专院校电子技术专业学生的学习辅导书。

零起步轻松学系列丛书

零起步轻松学数字电路

-
- ◆ 主 编 蔡杏山
编 著 易电工作室
主 审 黄 勇
责任编辑 申 苹
 - ◆ 人民邮电出版社出版发行 北京市崇文区夕照寺街 14 号
邮编 100061 电子函件 315@ptpress.com.cn
网址 <http://www.ptpress.com.cn>
北京顺义振华印刷厂印刷
新华书店总店北京发行所经销
 - ◆ 开本: 800×1000 1/16
印张: 12
字数: 203 千字 2006 年 6 月第 1 版
印数: 1—6 000 册 2006 年 6 月北京第 1 次印刷

ISBN 7-115-14364-1/TN · 2687

定价: 19.00 元

读者服务热线: (010)67129264 印装质量热线: (010)67129223

前 言

编写本书的目的是让电子技术水平不高的读者能系统全面地学好数字电路知识，为以后学习更深层次电子技术打下扎实的基础。

一、本书章节内容

本书共分 8 章：

第 1 章 数字电路基础知识 本章介绍了数字电路的发展状况和数字电路的一些应用领域，并将数字电路和模拟电路进行比较，让读者能了解两者的区别，有利于后面数字电路的学习。

第 2 章 门电路 本章主要介绍了基础门电路、复合门电路和集成门电路。门电路是数字电路中最基本的电路。门电路以各种方式组合就能构成更先进、功能更强的数字电路和数字电子产品，学好数字电路的前提是掌握门电路。

第 3 章 数制、编码与逻辑代数 数字电路只能识别和处理二进制数 0 和 1，而日常生活经常遇到的是十进制、十六进制等数制。本章介绍了如何将各种进制数转换成二进制数（数制），如何根据需要将二进制数赋予一定的意义（编码）。另外，本章还介绍了一种分析和设计数字电路的工具——逻辑代数。

第 4 章 组合逻辑电路 本章主要介绍了编码器、译码器、加法器、数值比较器、数据选择器和奇偶校验器等组合逻辑电路。组合逻辑电路简称组合电路，它任何时刻的输出只由当时的输入决定，而与电路的原状态无关，电路没有记忆能力。

第 5 章 时序逻辑电路 本章主要介绍了触发器、寄存器和计数器等时序逻辑电路。时序逻辑电路简称时序电路，它是一种具有记忆功能的电路。时序逻辑电路是由组合逻辑电路与记忆电路组合而成的。

第 6 章 脉冲电路 本章主要介绍了脉冲产生电路和脉冲整形电路。在数字电

路中，经常要用到各种不同频率的矩形脉冲。这些矩形脉冲的产生主要有两种方法：一是通过方波振荡电路产生；另一种方法是利用整形电路将其他的信号转变成矩形脉冲而产生。

第7章 模/数和数/模转换电路 本章介绍了模/数转换电路和数/模转换电路。数字电路只能处理二进制数字信号，模/数转换电路能将模拟信号转换成二进制数字信号，然后让数字电路对它们进行各种处理，最后再由数/模转换电路将数字信号还原成模拟信号。

第8章 存储器 存储器可分为顺序存储器、随机存储器和只读存储器，本章介绍了这三种类型的存储器。存储器是存取各种数据和程序的数字电路，广泛用在数字电子产品、家电智能控制器、工业自动化控制系统中。

二、本书学习建议

在学习本书内容时，建议读者：

(1) 深刻认识学习数字电路的意义——系统学习数字电路知识对提高电子技术水平有很大帮助。

(2) 从前往后逐章节阅读本书，每次不要阅读太多内容，重在理解和掌握；对书中粗体标注的内容要重点理解并记忆；认真完成每章后的习题，以检验本章的学习效果。

(3) 如果阅读时遇到难以理解的问题，可登录易天多媒体教学网 www.eTV100.com，通过观看本书的网络配套多媒体教学演示进行学习。

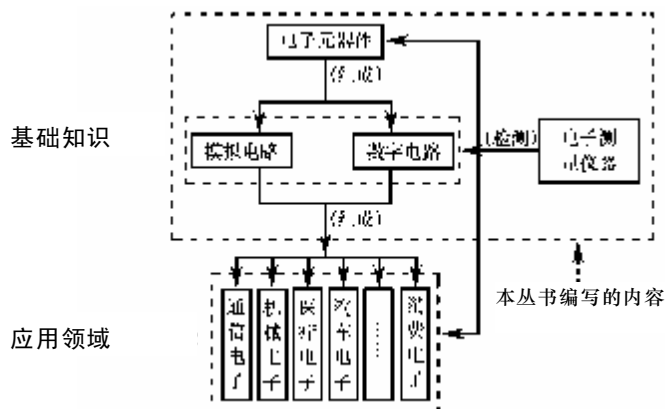
编 者

丛书前言

随着电子技术广泛的应用，社会对电子技术人才的需求日益增大，越来越多的人加入到电子技术行业中来。电子技术是一门系统性很强、涉及面很广的技术，初学者在学习时常常会感到无从下手，困难重重。如何快速、轻松地迈进电子技术领域，掌握电子技术基础知识是每一个初学者迫切需要解决的问题，而本套丛书编写的目的就是帮助读者解决这个难题。

一、如何学好电子技术

虽然电子技术的应用非常广泛，但各个应用领域中的电子技术基础是一样的。如果将电视机、数码相机、移动电话、汽车电路控制系统等分拆开来，我们就会发现这些复杂的功能电路都是由各种电子元件和简单电路组合而成的。这里所说的各种电子元件和简单电路就是电子技术基础。以下是电子技术知识体系图和本丛书的编写内容示意。



从图中可以看出：本丛书编写的内容已基本覆盖电子技术基础知识的各个方面，

通过本丛书的学习，可以快速地掌握电子技术基础知识，为以后轻松地进入各个电子技术应用领域打下坚实的基础。

二、本丛书内容简介

根据电子技术基础知识体系，我们将本套丛书分为四册，各分册既紧密相关，又独立成册，具体内容如下。

Ø 《零起步轻松学电子技术》以很低的起点将读者引入电子技术领域，让读者初步全面接触电子技术，对其有一个整体的认识，并掌握一定的动手能力，为以后更深层的学习打下坚实的基础。内容涉及电子技术基础知识、电子元器件知识、电子测量仪器的使用、电子电路和电子设备的检修等。

Ø 《零起步轻松学电子电路》用通俗易懂的语言介绍电子电路（低频、高频模拟电路）的分析方法，培养读者对模拟电路的识图能力。

Ø 《零起步轻松学数字电路》从数字电路中最基本的门电路开始，介绍各种基础数字电路，培养读者对数字电路的识图能力。

Ø 《零起步轻松学电子测量仪器》介绍各种电子测量仪器、仪表的使用方法，如万用表、信号发生器、示波器、频率计、扫频仪等的使用，培养读者用电子测量仪器及仪表检测电子元器件、电子电路和电子设备的能力。

三、本丛书的特点

Ø **结构安排符合人的认识规律。**在图书内容编排上，按照循序渐进、由浅入深的原则进行，读者只需从前往后阅读图书，便会水到渠成。

Ø **起点低，语言通俗易懂。**书中少用专业化的术语，多用通俗易懂的语言，遇到较难理解的内容用比喻来说明，尽量避免复杂的理论分析和烦琐的公式推导，具有初中文化程度的读者即可阅读。

Ø **采用图文并茂的表达方式。**书中大多采用读者喜欢的直观形象的图表方法表述知识，使读者在轻松的阅读中学习知识。

Ø **标注书中知识要点并且在每章后设置习题。**书中用阴影和文字加粗的方法突出显示知识要点，另外在每章后设置习题，将每章重要知识点以习题的形式给出，

使读者加深对知识要点的印象。

Ø **网络视频教学支持。**读者可在阅读图书的同时登录易天视频教学网：www.eTV100.com，更快、更轻松地学习书中的知识。

四、本丛书的读者对象

本套丛书起点低，只要具有初中文化程度且对电子技术感兴趣的读者均可阅读，主要的读者对象有以下几类：

Ø **电子技术爱好者。**对于这类读者来说，本丛书内容丰富、通俗易懂的特点可使读者，尤其是初学者快速地掌握电子技术基础知识，轻松地迈入电子技术大门。

Ø **电子技术从业人员。**这包括准备或者正在从事电子技术相关领域工作的人员。对于这类读者来说，本丛书是一套完整的电子技术入门自学教材，学习本丛书可为以后的实践工作打下坚实的理论基础。

Ø **大中专院校、职业技术学院相关专业的学生。**这包括以电子技术为主专业的学生，也包括不以电子技术为主专业，但需要学习电子技术基础知识的学生。对于这类读者来说，本丛书是一套非常好的课外辅导书，能让读者更容易理解课本教材的内容。

本套丛书在编写过程中得到了广东中山市高级技工学校郭敏雄校长的大力支持，在电路图绘制和资料收集方面得到了叶林、朱球辉两位老师的帮助，在此一并表示感谢。由于我们水平有限，书中的错误和疏漏在所难免，望广大读者和同仁予以批评指正。

易电工作室



第 1 章 数字电路基础知识	1
1.1 概述	2
1.2 数字电路与模拟电路的比较	2
一、模拟信号和数字信号	2
二、晶体管的工作状态	3
习题 1	5
第 2 章 门电路	7
2.1 基本门电路	8
一、与门电路	8
二、或门电路	9
三、非门电路	11
2.2 复合门电路	12
一、与非门	12
二、或非门	13
三、与或非门	14
四、异或门	16
五、同或门	17

零起步轻松学数字电路

2.3 集成门电路	18
一、多发射极晶体管	19
二、TTL 与非门电路	20
三、集电极开路与非门电路 (OC 门)	21
四、三态输出与非门电路 (TS 门)	23
习题 2	26
第 3 章 数制、编码与逻辑代数	29
3.1 数制	30
一、十进制数	30
二、二进制数	30
三、十六进制数	32
四、各种数制之间的转换	33
3.2 编码	34
一、8421BCD 码、2421BCD 码和 5421BCD 码	35
二、余 3 码	36
三、格雷码	36
四、奇偶校验码	37
3.3 逻辑代数	38
一、逻辑代数的常量和变量	38
二、逻辑代数的基本运算规律	39
三、逻辑表达式的化简	41
四、逻辑表达式、逻辑电路和真值表间的相互转换	43
五、逻辑代数在逻辑电路中的应用	46
习题 3	47

第 4 章 组合逻辑电路	49
4.1 组合逻辑电路的分析与设计	50
一、组合逻辑电路的分析	50
二、组合逻辑电路的设计	51
4.2 编码器	53
一、二进制编码器	53
二、二十进制编码器	54
4.3 译码器	57
一、二进制译码器	57
二、二十进制译码器	58
三、译码显示器	60
4.4 加法器	64
一、半加器	64
二、全加器	65
三、多位加法器	67
4.5 数值比较器	68
一、等值比较器	68
二、数值大小比较器	69
4.6 数据选择器	70
4.7 奇偶校验器	72
一、奇偶校验原理	73
二、奇偶校验器	74
习题 4	75

第 5 章 时序逻辑电路	77
5.1 触发器	78
一、基本 RS 触发器	78
二、同步 RS 触发器	80
三、D 触发器	82
四、JK 触发器	84
五、T 触发器	86
六、主从触发器	87
5.2 寄存器	89
一、数码寄存器	89
二、移位寄存器	93
5.3 计数器	98
一、二进制计数器	98
二、十进制计数器	103
三、任意进制计数器	104
习题 5	106
第 6 章 脉冲电路	109
6.1 脉冲电路基础	110
一、脉冲的基础知识	110
二、RC 电路	111
6.2 脉冲产生电路	115
一、多谐振荡器	115
二、锯齿波发生器	118

6.3	脉冲整形电路	120
	一、单稳态触发器	120
	二、施密特触发器	123
	三、限幅电路	127
6.4	555 定时集成电路的原理及应用	131
	一、555 定时集成电路的结构与原理	131
	二、由 555 定时器构成的单稳态电路	134
	三、由 555 定时器构成的路灯自动控制器	135
	习题 6	135
 第 7 章 模/数和数/模转换电路		137
7.1	概述	138
7.2	模/数转换电路	139
	一、模/数转换原理	139
	二、模/数转换电路	141
7.3	数/模转换电路	143
	一、数/模转换原理	143
	二、数/模转换电路	144
	习题 7	145
 第 8 章 存储器		147
8.1	顺序存储器	148
	一、动态 MOS 移存单元	148
	二、动态 MOS 移存器	152

零起步轻松学数字电路

三、顺序存储器·····	152
8.2 随机存储器·····	154
一、随机存储器的结构与工作原理·····	155
二、静态存储单元·····	157
三、动态存储单元·····	159
四、存储器容量的扩展·····	161
8.3 只读存储器·····	164
一、固定只读存储器 (ROM)·····	164
二、可编程只读存储器 (PROM)·····	166
三、可改写只读存储器 (EPROM)·····	167
四、电可改写只读存储器 (EEPROM)·····	169
习题 8·····	169
习题答案·····	172

第 1 章

数字电路基础知识

本章介绍了数字电路的发展状况和数字电路的一些应用领域，并将数字电路和模拟电路进行了比较，让读者了解两者的区别，以利于后面数字电路的学习。

本章主要内容：

- Ø 概述
- Ø 数字电路与模拟电路的比较



1.1 概述

20 世纪 80~90 年代，我国的模拟电路技术得到飞速的发展，大量的电子厂家采用模拟电路技术生产出物美价廉的收音机、录音机、电视机和录像机等家电，从而极大地丰富了人们的物质和精神生活。

步入 21 世纪后，数字电路技术迅速发展起来，人们日常生活中的数字电子产品也越来越多，如 DVD 视盘机、数字电视机、计算机、移动电话、数字照相机、数字摄像机、MP3 随身听和掌上电脑 (PDA) 等。另外，工业生产过程中的自动控制系统、无线电遥感测量、智能化仪表、高科技军事武器和航空航天等方面也都广泛用到了数字电路技术，可以说 21 世纪将是数字电路技术的天下。

1.2 数字电路与模拟电路的比较

电子电路主要分为两类：一类是模拟电路，另一类是数字电路。这两类电路有很多的不同，下面就从几方面来进行比较。

一、模拟信号和数字信号

模拟电路处理的是模拟信号，而数字电路处理的是数字信号。下面就以图 1-1 为例来说明模拟信号和数字信号的区别。

模拟信号是一种大小随时间连续变化的电流或电压，图 1-1 (a) 所示就是一种模拟信号。从图 1-1 (a) 可以看出，在 $0 \sim t_1$ 时间内，信号的电流大小慢慢上升，在 $t_1 \sim t_2$ 时间内，信号的电流大小又慢慢下降，它们的变化都是连续的。

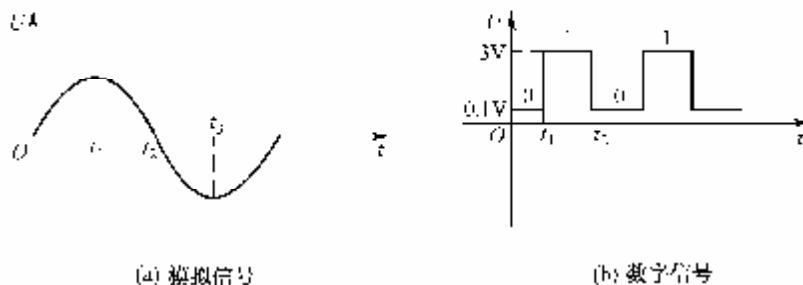


图 1-1 模拟信号和数字信号

数字信号是一种突变的电压和电流，图 1-1 (b) 所示是一种脉冲信号，是数字信号中的一种。从图 1-1 (b) 可以看出，在 $0 \sim t_1$ 期间，信号的电压大小始终为 0.1V ，而在 t_1 时刻，电压瞬间由 0.1V 上升至 3V ，在 $t_1 \sim t_2$ 时间，电压始终为 3V ，在 t_2 时刻，电压又瞬间由 3V 降到 0.1V 。

由此可以看出，模拟信号的电压或电流的大小是随时间连续缓慢变化的，而数字信号的特点是“保持”（一段时间内维持低电压或高电压）和“突变”（低电压与高电压的转换瞬间完成）。为了分析方便，在数字电路中常将 $0 \sim 1\text{V}$ 范围的电压称为低电平，用“0”表示；而将 $3 \sim 5\text{V}$ 范围的电压称为高电平，用“1”表示。

二、晶体管的工作状态

晶体管（即半导体三极管）的工作状态有三种：截止、放大和饱和。在模拟电路中，晶体管主要工作在放大状态。图 1-2 所示为一个含晶体管的模拟电路，电源经 R_1 为晶体管 VT_1 提供基极偏置电压， VT_1 导通，有电流 I_b 、 I_c 流过，处于放大状态，当模拟信号送到晶体管基极时，信号能被它放大并从集电极输出。

在数字电路中，晶体管工作在截止与饱和状态，也称为“开关”状态。图 1-3 所示为一个含晶体管的

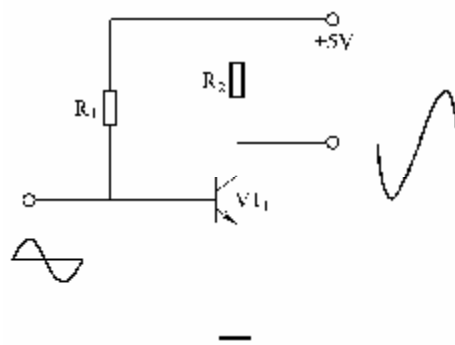


图 1-2 模拟电路中的晶体管处于放大状态



数字电路，晶体管 VT_1 的基极没有提供偏置电压，所以它不能导通，处于截止状态；如果给 VT_1 基极加一个图 1-3 (a) 所示的数字信号，当数字信号低电平（较低的电压）到来时， VT_1 基极电压很低，发射结无法导通，无电流 I_b 、 I_c 流过，晶体管仍处于截止状态；当数字信号高电平来到 VT_1 基极时， VT_1 基极电压很高，发射结导通，有很大的 I_b 、 I_c 流过，晶体管处于饱和状态。

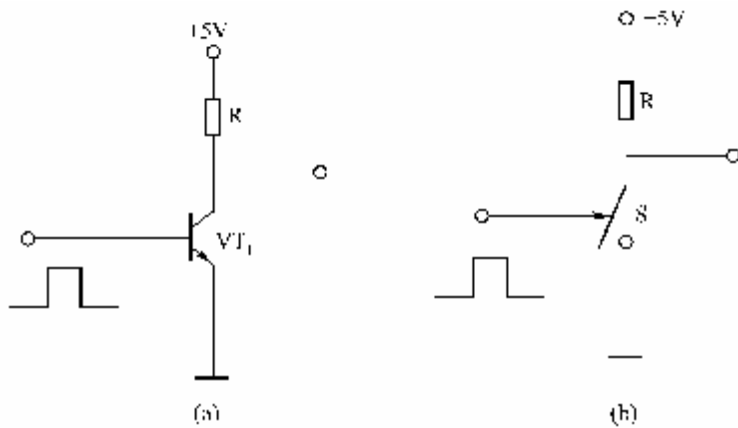


图 1-3 数字电路中的晶体管工作在截止与饱和状态

数字电路中的晶体管很像开关，如图 1-3 (b) 所示。开关的通断受输入的数字信号控制，当数字信号低电平到来时，晶体管处于截止状态，相当于开关 S 断开；当数字信号高电平到来时，晶体管处于饱和状态，相当于开关 S 闭合。

与模拟电路比较，数字电路有一些明显的优点。在模拟电路中，不允许电路处理信号产生大的失真，如电视机中的视频信号电压由 $3V$ 变为 $5V$ ，屏幕上的白色图像就会变为灰色图像。而在数字电路中，即使输入信号产生失真畸变，但只要高电平没有变成低电平，或低电平没有变成高电平，数字电路处理后就能输出正常不失真的信号，正因为数字电路对信号的处理不容易产生失真，所以它在电子设备中得到了广泛应用。

但是，不管数字电路技术如何发展，它都是和模拟电路技术水乳交融的，你中有我，我中有你，人们很难找到一种不含模拟电路的数字电子产品。因此在学习电子技术时，对模拟电路和数字电路要等同对待。