

第 1 章 基础土石方工程

能力要求 本章主要介绍土方的分类、土方施工中排降水方法和护壁方法、土方量的计算、土方施工的方法和机具等内容。通过本章学习，要求学生了解土方的分类、土方施工中排降水方法和护壁方法，能正确选择土方施工机具，掌握土方量的计算、土方施工的方法。应使学生具备从事土方分类计价、土方工程施工的技术和管理工作的能力以及解决土方工程施工中实际问题的能力。

建筑施工中的土石方工程，通常包括场地的清理平整；基坑、基槽、管沟以及人防工程和地下建筑物等的土方开挖、运输与堆弃；地坪、路基及基础土方的回填与压实等施工项目。

基础土石方工程是基础工程的重要组成部分，其特点是工程量大，劳动密集繁重，施工条件复杂，同时还直接受地区地形、气候及水文地质条件的影响。因而土石方工程的施工组织管理水平和质量直接影响到基础工程乃至主体结构工程施工质量和进度。所以，在组织土石方工程施工前，要做好充分的准备工作，以保证施工的连续进行。首先应详细分析和了解涉及基础工程的各项技术资料（如实测地形图、工程地质、水文地质勘察报告、原有地下管道及构筑物的分布图等资料），进行现场的实际调查，然后根据气象、工程性质、工期和质量要求，拟定出技术可行，经济合理的施工方案。施工方案要力求减轻劳动强度，提高机械化程度以及满足标高、断面和轴线准确的要求，边坡土体要具有足够的稳定性，要力求达到工程量少、工期短和费用省的目的。

1.1 土的工程分类及性质

1.1.1 土的工程分类

土的种类不同，其施工方法也就不同，相应的工作量和工程造价也会有所不同。土的种类繁多，其分类方法也较多，从建筑施工的角度出发，根据其开挖难易程度，可将土方分为松软土、普通土、坚土、砂砾坚土、软石、次坚石、坚石和特坚石等八类。前四类属一般土，后四类属岩石，各类土的名称及现场开挖鉴别方法见表 1.1。

1.1.2 土的工程性质

土的工程性质对土方工程的施工有直接影响的有：

1. 土的天然密度和干密度

土在天然状态下单位体积的质量，称为土的天然密度，又称湿密度。一般黏性土的湿密度约为 $1800 \sim 2000 \text{ kg/m}^3$ ，砂土的湿密度为 $1600 \sim 2000 \text{ kg/m}^3$ 。土的天然密度 (ρ)按下式计算：

$$\rho = \frac{m}{V} \quad (1.1)$$

式中 m ——土的总质量；

V ——土的天然体积。

土的干密度 (ρ_d)是指单位体积中土的固体颗粒的质量，用下式计算：

$$\rho_d = \frac{m_s}{V} \quad (1.2)$$

式中 m_s ——土中固体颗粒的质量。

土的密度在一定程度上反映了土颗粒排列的紧密程度，密度越大开挖难度也越大。工程上常把干密度作为评定填土压实质量的控制指标。土的最大干密度值可参考表 1.2。

表 1.1 土的工程分类与现场鉴别方法

土的分类	土的名称	可松性系数		现场鉴别方法
		K_s	K'_s	
一类土 (松软土)	砂；亚砂土；冲积砂土层；种植土；泥炭(淤泥)	1.08 ~ 1.17	1.01 ~ 1.03	能用锹、锄头挖掘
二类土 (普通土)	亚黏土；潮湿的黄土；夹有碎石、卵石的砂；种植土；填筑土及亚砂土	1.14 ~ 1.28	1.02 ~ 1.05	用锹、锄头挖掘，少许用镐翻松
三类土 (坚土)	软及中等密实黏土；重亚黏土；粗砾石；干黄土及含碎石、卵石的黄土、亚黏土；压实的填筑土	1.24 ~ 1.30	1.04 ~ 1.07	主要用镐，少许用锹、锄头挖掘，部分用捅棍
四类土 (沙砾坚土)	重黏土及含碎石、卵石的黏土；粗卵石；密实的黄土；天然级配砂石；软泥灰岩及蛋白石	1.26 ~ 1.32	1.06 ~ 1.09	整个用镐、撬棍挖掘，然后用锹挖掘，部分用楔子及大锤
五类土 (软石)	硬石炭纪黏土；中等密实的页岩、泥灰岩、白垩土；胶结不紧的砾岩；软的石灰岩	1.30 ~ 1.45	1.10 ~ 1.20	镐或撬棍、大锤挖掘，部分使用爆破方法
六类土 (次坚石)	泥岩；砂岩；砾岩；坚实的页岩；泥灰岩；密实的石灰岩；风化花岗岩；片麻岩	1.30 ~ 1.45	1.10 ~ 1.20	用爆破方法开挖，部分用风镐

续表

土的分类	土的名称	可松性系数		现场鉴别方法
		K_s	K'_s	
七类土 (坚石)	大理岩; 辉绿岩; 玢岩; 粗、中粒花岗岩; 坚实的白云岩、砂岩、砾岩、片麻岩、石灰岩、风化痕迹的安山岩、玄武岩	1.30 ~ 1.45	1.10 ~ 1.20	用爆破方法开挖
八类土 (特坚石)	安山岩; 玄武岩; 花岗片麻岩、坚实的细粒花岗岩, 闪长岩、石英岩、辉长岩、辉绿岩、玢岩	1.45 ~ 1.50	1.20 ~ 1.30	用爆破方法开挖

注: K_s ——最初可松性系数。 K'_s ——最后可松性系数。

表 1.2 土的最大干密度和最佳含水量 参考值

土的种类	变 动 范 围	
	最佳含水量/(质量比)	最大干密度/($g \cdot cm^{-3}$)
砂土	8 ~ 12	1.80 ~ 1.88
粉土	16 ~ 22	1.61 ~ 1.80
亚砂土	9 ~ 15	1.85 ~ 2.08
亚黏土	12 ~ 15	1.85 ~ 1.95
重亚黏土	16 ~ 20	1.67 ~ 1.79
粉质亚黏土	18 ~ 21	1.65 ~ 1.74
黏土	19 ~ 23	1.58 ~ 1.70

2. 土的含水量

土的含水量 (w) 是指土中所含水的质量与土的固体颗粒质量之比, 以百分数表示。

$$w = \frac{m_w}{m_s} \times 100\% \quad (1.3)$$

式中 m_w ——土中水的质量。

土的含水量反映土的干湿程度, 一般土的含水量在 5% 以下称为干土; 在 5% ~ 30% 之间称为潮湿土; 大于 30% 称为湿土。土的含水量对挖方的难易、施工时的放坡、回填土的夯实等均有直接影响, 所以, 土方开挖时, 应做好排降水; 回填土施工时, 应使用含水量变化处于最佳范围之内 (表 1.2) 的土, 以保证填土压实质量。

3. 土的可松性

自然状态下的土经过开挖后, 其体积因松散而增加, 以后虽经回填压实, 仍不能恢复到原来的体积, 这种性质称为土的可松性。

土的可松性对土方的平衡调配、确定基坑 (槽) 开挖时的留弃土量、运土机具数量以及计算填方所需挖方体积的计算均有直接影响。

土的可松性程度用可松性系数表示，即：

土的最初可松性系数

$$K_s = \frac{V_2}{V_1} \quad (1.4)$$

土的最后一可松性系数

$$K'_s = \frac{V_3}{V_1} \quad (1.5)$$

式中 V_1 ——土在天然状态下的体积；

V_2 ——土挖出后松散状态下的体积；

V_3 ——土经压夯实后的体积。

土的可松性与土质有关，根据土的工程分类，各类土的可松性系数可参考表 1.1。

4. 土的透水性

土的透水性是指土体被水透过的性质，又称土的渗透性。它主要取决于土体的孔隙特征和水力坡度，不同的土其透水性也是不同的，水在土中渗流的速度与水力坡度成正比。一般用渗透系数 K 来表示水在土中的渗透速度， K 值表示单位时间内水穿透土层的强弱，以 m/d (米/天) 表示。土的渗透系数可以通过室内渗透试验或现场抽水试验测定。表 1.3 的数值可供参考。土的渗透系数大小直接影响降排水的速度。

表 1.3 土的渗透系数参考表

土 的 名 称	$K/(m \cdot d^{-1})$	土 的 名 称	$K/(m \cdot d^{-1})$
黏土	< 0.005	中砂	5.00 ~ 20.00
亚黏土	0.005 ~ 0.10	均质中砂	35 ~ 50
轻亚黏土	0.10 ~ 0.50	粗砂	20 ~ 50
黄土	0.25 ~ 0.50	圆砾石	50 ~ 100
粉砂	0.50 ~ 1.00	卵石	100 ~ 500
细砂	1.00 ~ 5.00		

1.2 土石方工程施工准备与辅助工作

土石方工程施工前通常需完成下列准备工作：场地清理与平整；排除地面水与降低地下水等。有时还需完成以下辅助工作：土方边坡及边坡支护；定位与放线；土石方量的计算等。

1.2.1 场地清理与平整

场地清理是指土石方工程施工区域内的房屋、古墓应拆除，拆迁或改建通讯、电力设备、上下水道及其他建筑物，迁移树木和除去耕植土等工作。

1.2.2 排除地面水与降低地下水位

1. 排除地面水

为了保证场内干燥，以利于定位放线和土石方施工，应将场地内低洼处的积水排除，同时还应注意雨水的排除。临时性排水设施应尽量与永久性排水设施相结合，利用自然地形设置排水沟。

排水沟最好设在施工区域的边缘上下方或道路两旁，其横断面尺寸和纵向坡度应根据最大流量来确定。一般横断面不小于 $0.5\text{ m} \times 0.5\text{ m}$ ，纵向坡度不小于 0.2% 。

在山区进行基础土石方施工时，应在较高一面的山坡上开挖截水沟，且距边坡边缘不应小于 5 m 。在低洼地区进行基础土石方施工时，除应开挖排水沟外，必要时在场地需要的地段修筑挡水堤坝，以阻挡雨水流入。

2. 降低地下水位

当地下水位较高，在开挖基坑或其他土方工程至地下水位以下时，土的含水层将被切断，地下水的平衡会因遭到破坏而不断地渗入基坑内；雨期进行土方工程施工时，地面水也会流入基坑内。这样不仅使施工条件急剧恶化，而且地基土被水泡软容易发生塌方，同时也降低了地基的承载能力。为了保证工程的施工质量和安全，在雨期和地下水位较高的情况下进行基坑或其他土方工程施工时，首先应做好排降水工作，保证在干燥条件下进行地下工程施工。排降水的方法主要有：明排水法、井点降水法等。

(1) 明排水法

明排水法又称集水坑降水法（图 1.1），系采用截、疏、抽的方法来进行排降水，即在基坑开挖至接近地下水位时，沿基坑底四周或中央开挖宽度不小于 300 mm ，具有一定坡度的排水沟（沟底纵向坡度一般不小于 0.5% ），沿排水沟每隔 30 m 左右设置一个集水坑（集水坑的直径或宽度一般为 $0.6 \sim 0.8\text{ m}$ ），水通过排水沟流入集水坑中，然后用水泵将水抽走，便可继续挖土。

排水沟和集水坑应设置在基础范围之外，地下水走向的上游。集水坑边线距坡底的水平距离应不小于 300 mm 。在挖土的过程中，排水沟始终应比挖土面低 $0.3 \sim 0.4\text{ m}$ ，集水坑底部应比排水沟底部低 0.7 m 左右。当基坑挖至设计标高后，集水坑底部应低于基坑底部 1.0 m 以上，并铺 0.3 m 厚的碎石滤水层，以防抽水时坑底土被搅动。

基坑排水常用的水泵有离心泵、潜水泵和软轴水泵等，应根据基坑涌水量和降水深度的要求选择合适的排水设备。

明排水法具有设备少、施工简单和排水方便等特点，它适宜于基坑开挖深度不大的粗粒土层及渗水量小的黏性土层的排水。

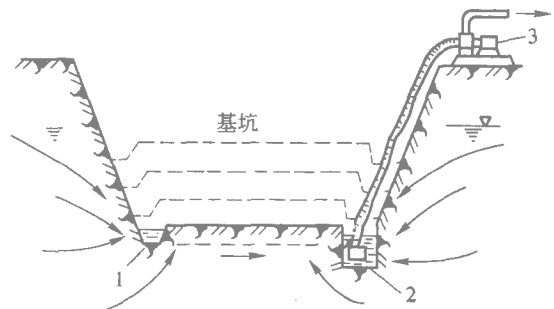


图 1.1 明排水法

1—排水沟；2—集水井；3—水泵

(2) 井点降水法

井点降水的作用：井点降水就是在基坑开挖前，在基坑周围埋设一定数量的滤水管（井），利用抽水设备从中抽水，使地下水位降至基坑底以下，直至施工完毕为止。其作用如图 1.2 所示。降低地下水位后，由于土体固结，可适当改陡边坡以减少挖土数量。井点降水法不仅是一种施工措施，也是一种加固地基的方法，但在降水过程中，基坑附近的地基土壤会有一些的沉降，可能使已有建筑物或构筑物产生附加沉降、位移，施工时应加以注意，必要时应采取有效的防护措施。

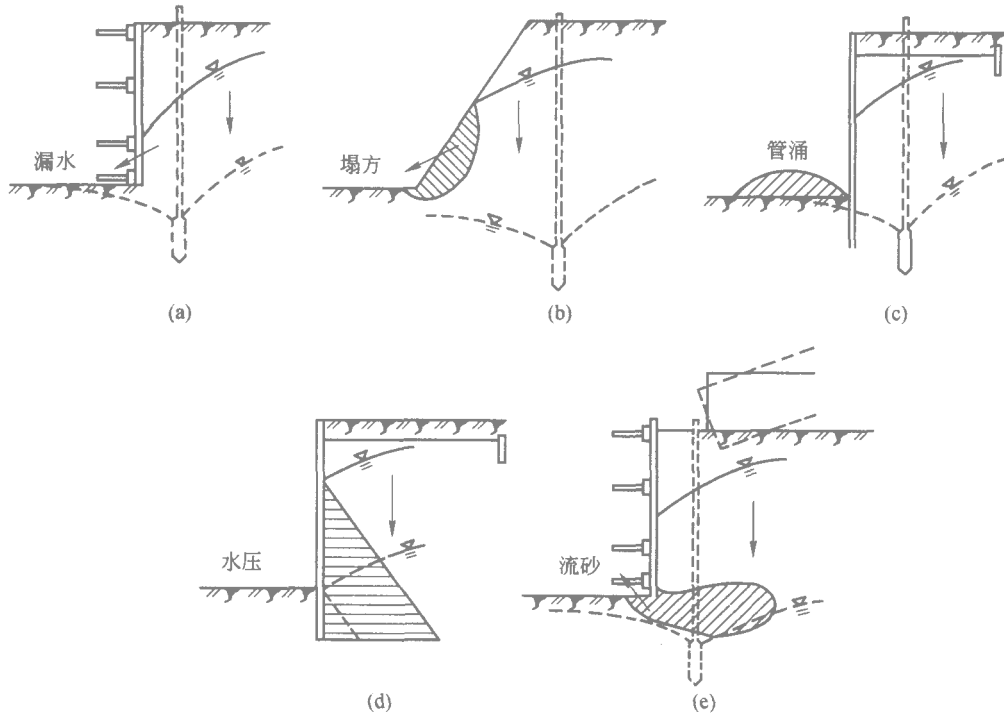


图 1.2 井点降水的作用

(a) 防止涌水；(b) 使边坡稳定；(c) 防止土的上冒；(d) 减小横向荷载；(e) 防止流砂

井点降水的主要目的是防治流砂现象。流砂现象的产生原因，是水在土中渗流所形成的动水压力对土体作用的结果，如果动水压力等于或大于土的 9.8 倍的浸水重度，则土料就失去自重，处于悬浮状态，土的抗剪强度等于零，土料就随着渗流的水一起流动，这种现象就叫“流砂现象”。饱和的均匀、松散的细颗粒土容易发生流砂现象。

采用井点降低地下水位的办法，使动水压力方向朝下，增大土颗粒间的压力，不论细砂、粉砂都不可能出现流砂现象。防治流砂现象的方法还有水下挖土法、打板桩法、地下连续墙法、冻结法等多种，可根据不同条件选用。

井点降低地下水位的办法：井点降低地下水位的办法有轻型井点、喷射井点、电渗井点、管井井点及深井井点等。各种办法的选用，一般是根据土的渗透系数、降低水位的深度、工程特点、设备条件，并通过经济比较来确定，具体可参照表 1.4。其中轻型井点应用较广泛，故重点介绍。

表 1.4 各类井点的适用范围

项次	井点类型	土层渗透系数 /($m \cdot d^{-1}$)	降低水位深度 /m	项次	井点类型	土层渗透系数 /($m \cdot d^{-1}$)	降低水位深度 /m
1	单层轻型井点	0.1 ~ 50	3 ~ 6	4	电渗井点	< 0.1	根据选用的 井点确定
2	多层轻型井点	0.1 ~ 50	6 ~ 12 (由井点层数而定)	5	管井井点	20 ~ 200	3 ~ 5
3	喷射井点	0.1 ~ 2	8 ~ 20	6	深井井点	10 ~ 250	> 15

轻型井点降水

轻型井点设备：轻型井点设备是由管路系统和抽水设备组成（图 1.3）。管路系统包括：滤管、井点管、弯联管及总管等。

井点管长 6 m，上端用弯联管与总管相连，下端用螺丝套头与滤管连接。井点管和滤管通常采用直径 38 mm 或 51 mm 的无缝钢管。

滤管（图 1.4）为进水设备，管壁上钻有直径为 13 ~ 19 mm 的呈星棋状排列的滤孔，外包两层孔径不同的铜丝网或纤维布滤网，滤网外再绕一层 8 号粗铁丝保护网，滤管的下端为一铸铁堵头。

集水总管为直径 100 ~ 127 mm 的无缝钢管，每节长 4 m，其节间用橡皮套管联结，并用钢箍拉紧，以防漏水。总管上每隔 0.8 ~ 1.6 m 装有与井点管联结的短接头。

干式真空泵是轻型井点的抽水设备，它由真空泵、离心泵和水气分离器组成。其工作原理如图 1.5 所示。

真空泵的负荷能力，与其型号、性能和地质情况有关。一般情况下，一台真空泵能负担 100 ~ 200 m 的集水总管。

轻型井点的布置：井点系统的布置，应根据基坑（或沟槽）的平面形状和

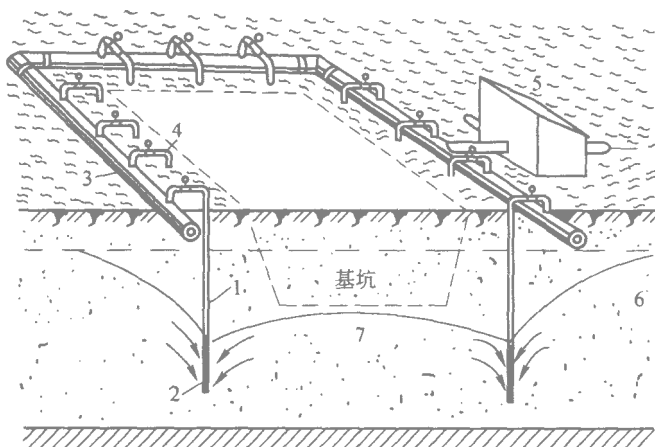


图 1.3 轻型井点法降水设备组成全貌图

- 1—井点管；2—滤管；3—总管；4—弯联管；
5—水泵房；6—原有地下水位线；7—降低后地下水位线
注：图中实线箭头表示水流。

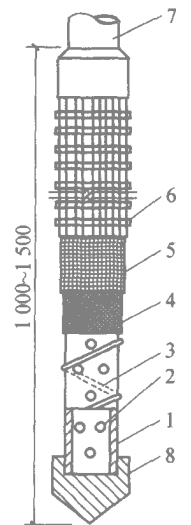


图 1.4 滤管构造

- 1—钢管；2—管壁上的小孔；3—缠绕的塑料管；4—细滤网；5—粗滤网；6—粗铁丝保护网；7—井点管；8—铸铁头

尺寸、深度、土质、地下水位及流向、降水深度要求等因素综合确定。

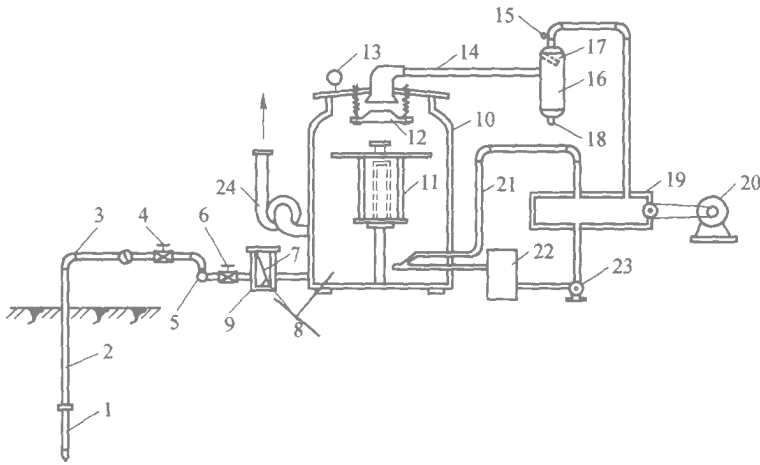


图 1.5 轻型井点设备工作原理

- 1—滤管；2—井点管；3—弯管；4—阀门；5—集水总管；6—闸门；7—滤管；8—过流筛；9—淘沙孔；
 10—水气分离器；11—浮筒；12—阀门；13—真空计；14—进水管；15—真空计；
 16—副水气分离器；17—挡水板；18—放水口；19—真空泵；20—电动机；
 21—冷却水管；22—冷却水箱；23—循环水泵；24—离心水泵

轻型井点的平面布置：当沟槽的宽度小于 6 m，且降水深度不超过 5 m 时，可用单排线状井点，布置在地下水流的上游一侧（图 1.6）。如沟槽宽度大于 6 m，或土质不良，宜用双排线状井点（图 1.7）。面积较大的基坑宜用环状井点（图 1.8）。有时也可布置为 U 形，以利挖土机械和运输车辆出入基坑。

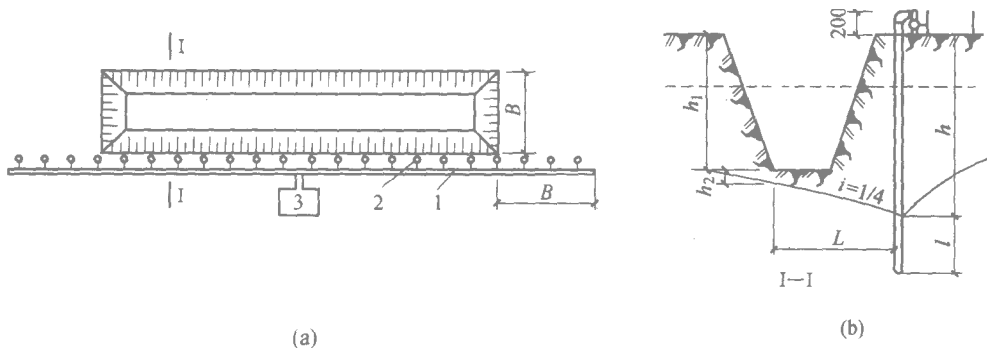


图 1.6 单排井点布置简图

- (a) 平面布置；(b) 高程布置
 1—总管；2—井点管；3—抽水设备

轻型井点系统的高程布置：轻型井点的降水深度，在考虑设备水头损失后 一般不超过 6 m。井点管的埋设深度 h （不包括滤管 如图 1.8 (b) 所示）按下式计算：

$$h \geq h_1 + h_2 + iL \tag{1.6}$$

式中 h_1 ——井点管埋设面至坑底的距离；

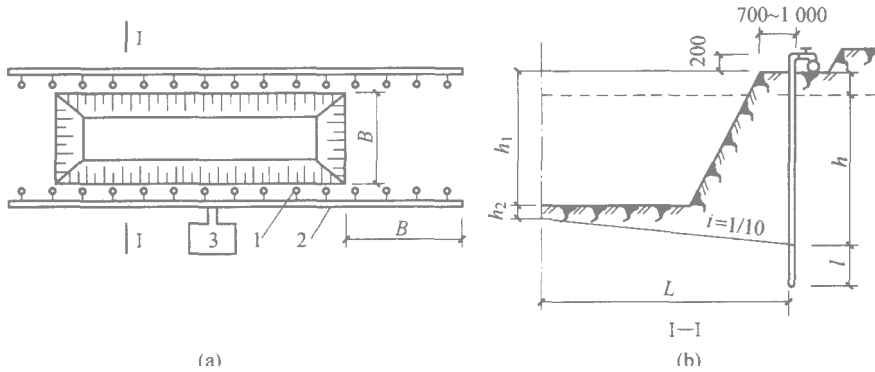


图 1.7 双排线状井点布置图

(a) 平面布置; (b) 高程布置

1—井点管; 2—总管; 3—抽水设备

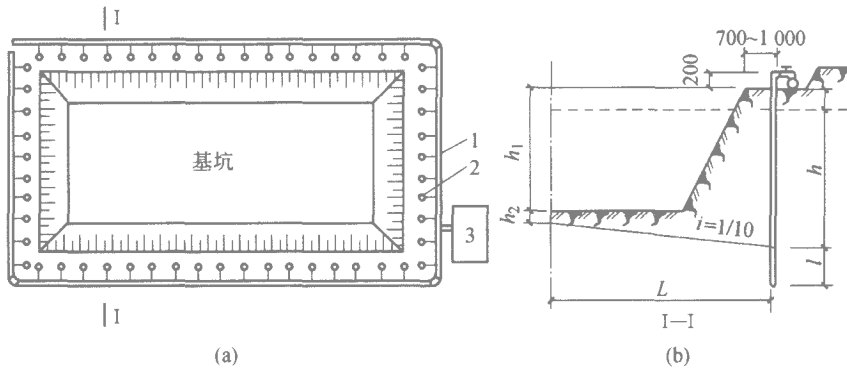


图 1.8 环形井点布置简图

(a) 平面布置; (b) 高程布置

1—总管; 2—井点管; 3—抽水设备

h_2 ——基坑中心处坑底面（单排井点布置时，为远离井点管一侧坑底边缘）至降低后地下水位的距离，一般为 0.5~1.0 m;

i ——地下水降落坡度，环状井点为 1/10，单排线状井点为 1/4;

L ——井点管至基坑中心的水平距离（单排线状井点至沟底远离井点一侧边缘的水平距离）。

此外，井点管埋设时，井点管端部要露出地面 0.2 m 左右。在任何情况下，滤水管必须埋在透水层内。

如果计算出的 h 值大于 6 m 时 则应降低井点管的埋设面（但以不低于地下水位为准），以适应降水深度的要求。当一级井点达不到降水深度要求时，可视土质情况采用其他方法（如先用明排法挖去一层土再布置井点系统）或采用二级井点（即先挖去第一级井点所疏干的土 然后再布置第二级井点 使降水深度增加 图 1.9）。

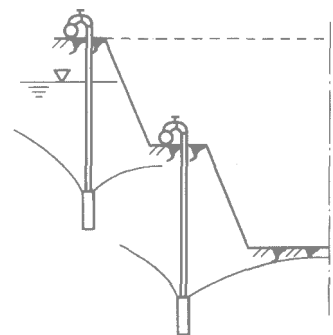


图 1.9 二级轻型井点示意图

井点管距离基坑一般为 $0.7 \sim 1.0 \text{ m}$ ，以防漏气。井点管间距通常为 $0.8 \sim 1.6 \text{ m}$ ，也可以由计算和经验确定。

轻型井点的安装使用：轻型井点的安装工艺流程是，排放总管 埋设井点管 用弯联管将井点管与总管接通 安装抽水设备。

总管的布置标高宜接近地下水位线，与水泵轴心标高平行或略高。总管应具有 $0.25\% \sim 0.5\%$ 坡度（坡向泵房）。

井点管的埋设是一项关键性工作，一般多采用水冲法埋设，分为冲孔与埋管两个过程（图 1.10）。

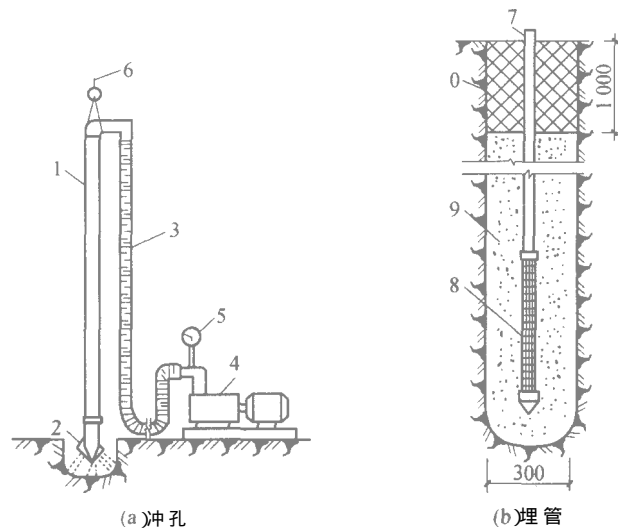


图 1.10 井点管的埋设

1—冲管；2—冲嘴；3—胶皮管；4—高压水泵；5—压力表；
6—起重机吊钩；7—井点管；8—滤管；9—填砂；10—黏土封口

冲孔时，先将高压水泵用高压胶管与冲水管连接，冲水管用滑车悬挂在人字架或三脚架上，对准井点位置，然后开动高压水泵，高压水（ $6 \sim 8 \text{ MPa}$ ）经冲水管底部的 3 个喷水小孔，以急剧的射水速度冲刷土壤。冲刷时，冲水管应作左右转动，使冲孔孔径达到 300 mm 。冲水管边冲边下沉，从而逐渐在土中形成孔洞，孔深应比滤管埋设标高深 0.5 m 左右，拔出冲水管，立即将井点管插入孔内，并及时在井点管与孔壁间填灌洁净的粗砂至地面下 $0.5 \sim 1.0 \text{ m}$ ，再用黏土分层封口捣实与地面平，以防止漏气。

轻型井点系统全部安装完毕后，需进行试抽，以检查有无漏气、漏水现象。如有异常情况，应检修后方可使用。

轻型井点使用时，应持续不断地抽水。若时抽时停，滤网易于阻塞；若中途停抽，地下水位将回升，会引起边坡塌方、井点管漏气等事故。正常的出水规律是“先大后小，先浊后清”。井点降水结束后所留的井点管孔，必须用沙砾或黏土填实。

1.2.3 土方边坡及 边坡支护

在建筑物基坑（槽）或管沟土方施工中，为了防止塌方，保证施工安全，当挖方深度超过一定限度时，应设置边坡，或临时支护以保证土壁的稳定。

1. 土方边坡

土方边坡的坡度以其坡高 h 与坡宽 b 之比表示（图 1.11），即

$$\text{土方边坡坡度} = \frac{h}{b} = \frac{1}{b/h} = 1:m$$

式中， $m = b/h$ ，称为坡度系数。

边坡可以做成直线边坡、折线边坡和台阶形边坡（图 1.11）。当挖方深度内土质均匀时，多采用直线边坡；若挖方深度内有不同土层时，为了减小开挖土方工程量，宜采用折线形边坡或台阶形边坡。

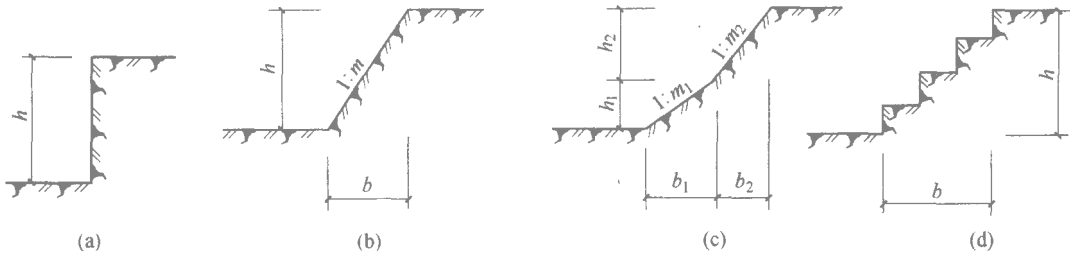


图 1.11 土方边坡

(a) 直壁；(b) 斜直线边坡；(c) 折线边坡；(d) 阶梯形

影响土方边坡大小的因素有土质、开挖深度、开挖方法、边坡留置时间长短、排降水情况、边坡上口附近的静动荷载大小和施工现场的情况等。在一般情况下，土体失去稳定，发生滑动，主要是因土体中剪应力增加或土体内抗剪强度降低所致。造成边坡土体中剪应力增加的主要原因有：边坡上口附近存在静、动荷载；土体遇水使自重增大；水浸入土体的裂缝中产生静水压力和水的渗流产生的动水压力等。另外，因风化、气候等影响使土质变得松软；土中夹层因浸水而产生润滑作用；饱和的细砂、粉砂因受振动而液化等都会使土体内抗剪强度降低。为此，在施工中必须综合考虑影响边坡稳定的各种因素，使边坡的坡度合乎规范要求或设置必要的支护，以防止土方边坡失稳坍塌。

根据《土方与爆破工程施工及验收规范》的规定，当地下水位低于基坑（槽）底，在土质均匀、湿度正常的土层中开挖基坑（槽）或管沟敞露时间不长时，可直立壁开挖不加支护，但挖方深度不宜超过下列规定：

密实、中密的砂土和碎石类土（充填物为砂土）	1.0 m
硬塑、可塑的轻亚黏土及亚黏土	1.25 m
硬塑、可塑的黏土和碎石类土（充填物为黏性土）	1.5 m
坚硬的黏土	2.0 m

当土的湿度、土质及其他地质条件较好，且地下水位低于基底，开挖深度在 5 m 之内的基

坑（槽）或管沟，可放坡开挖不加支护，其边坡最陡坡度见表 1.5。

表 1.5 深度在 5 m 内的基坑（槽）、管沟边坡的最陡坡度（不加支撑）

土的类别	边坡坡度（高：宽）		
	坡顶无荷载	坡顶有静载	坡顶有动载
中密的砂土	1:1.0	1:1.25	1:1.50
中密的碎石类土（充填物为砂土）	1:0.75	1:1.00	1:1.25
硬塑的轻亚黏土	1:0.67	1:0.75	1:1.00
中密的碎石类土（充填物为黏性土）	1:0.50	1:0.67	1:0.75
硬塑的亚黏土、黏土	1:0.33	1:0.50	1:0.67
老黄土	1:0.10	1:0.25	1:0.33
软土（经井点降水后）	1:1.00		

注：1. 静载指堆土或材料等，动载指机械挖土或运输作业等。

2. 静载或动载距挖方边缘的距离应大于 0.8 m，静载填置高度不宜超过 1.5 m。

2. 土壁支护

在开挖基坑（槽）或管沟时，若地质和周围环境允许，采用放坡开挖相对比较经济。但由于场地的限制不能按要求放坡，或因土质的原因，放坡将会增加大量的土方量，那么这时采用支护的施工方法则较为合理。

土壁支护的方法较多，应根据开挖深度、土质条件、地下水位、开挖方法及相邻建筑物的情况等综合的选择和设计。常用的土壁支护方法有以下几种：

(1) 横撑式支撑 横撑式支撑适用于开挖较窄的沟槽时采用。根据挡土板的不同，分为水平挡土板支撑和垂直挡土板支撑两类，如图 1.12 所示。

根据水平挡土板的布置不同，水平挡土板支撑又分为断续式和连续式两种。当湿度小的黏性土且挖土深度小于 3 m 时，可用断续式水平支撑；对于松散、湿度大的土壤，可用连续式水平挡土板支撑，其挖土深度可达 5 m。根据其挡土板的布置，垂直挡土板支撑也可分为断续式和连续式两种。湿度小的黏性土，挖土深度超过 3 m 时宜采用断续式垂直挡土板支撑；对松散和湿度很高的土，挖土深度超过 5 m 时可采用连续式垂直挡土板支撑。

设计横撑式支撑时，还应考虑沟槽开挖、支撑支设、基础施工、支撑拆除的方法及顺序。支撑设置应随沟槽的开挖自上而下分层分段支设，支设时，挡土板须紧贴土壁，并支撑牢固。

(2) 板桩式支护结构 板桩式支护结构一般由围护墙和支护（或锚碇）系统组成。根据围护墙

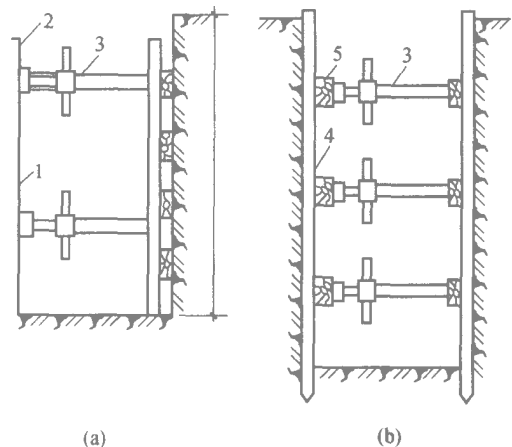


图 1.12 横撑式支撑

(a) 断续式水平挡土板支撑；(b) 垂直挡土板支撑

1—水平挡土板；2—垂直支撑；3—工具式支撑；

4—垂直挡土板；5—水平支撑

所用材料及排列形式的不同分为分离式排桩和连续式板桩。用木方桩、灌注桩、预制桩、工字形钢桩等分离式排列的称为分离式排桩，一般适用于中等深度的基坑的开挖或在无水的较为稳定的地层中开挖大深度的基坑。连续式板桩，如深层搅拌水泥桩支护墙、现浇地下连续墙、木板桩墙及钢板桩墙等，多用于不放坡的较大深基坑的开挖护壁。在靠近原有建筑物开挖基坑（槽）时，为防止原有建筑物基础下沉也常采用之。

当开挖的基坑较深，地下水位较高，有可能出现流砂现象，而又未采用井点降水法时，则应优先选用钢板桩墙。钢板桩墙除用钢材量较多之外，其他性能都比别的板桩优越，且能多次重复使用，应用最为广泛。

钢板桩是由带锁口或钳口的热轧型钢制成，把它们相互连接起来便成为钢板桩墙。钢板桩的种类较多，常用的有平板式和波浪式（通称“拉森”板桩）两类（图 1.13），每类中又有多种形式。波浪形钢板桩的防水和抗弯性能大大优于平板式板桩，故普遍采用。

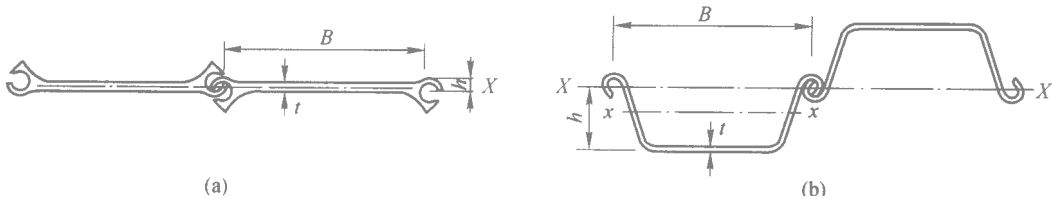


图 1.13 常用的钢板桩

(a) 平板式；(b) 波浪形板桩

板桩式支护按其有无锚碇，又分为无锚板桩和有锚板桩两种支护结构形式。无锚板桩为悬臂式支护，如图 1.14 (a) 所示，它是依靠入土部分的土压力来维持板桩的稳定，一般用于较浅的基坑的支护。有锚板桩是在板桩前或后设置柔性或刚性系杆加以固定，如图 1.14 (b)、(c) 所示，多用于开挖较深的基坑壁支护。

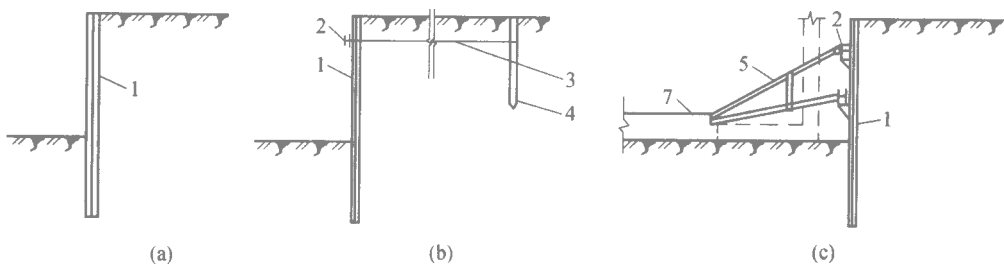


图 1.14 桩墙式支护结构形式

(a) 悬臂式支护；(b) 水平锚碇式支护；(c) 内撑式支护

1—钢板桩；2—围檩；3—拉锚杆；4—锚碇桩；5—内支撑；7—先施工的基础

在钢板桩支护结构施工前，应根据沉桩方式、沉桩设备和流水段划分，拟定经济合理的施工方案，以便使板桩墙具有足够的刚度及防水作用和保持板面平直。

钢板桩施工工艺流程是，钢板桩矫正 → 安装围檩支架 → 钢板桩打设封闭合拢（基础施工） → 钢板桩的拔除。

钢板桩的矫正 长期重复使用的钢板桩会产生变形和锈蚀，因此在打设前应对锁口、

桩尖及弯曲变形之处进行整修矫正。

② 安装围檩支架 围檩支架的作用是保证钢板桩垂直沉入。围檩支架多为钢制，是由围檩桩和围檩组成。围檩支架，是在沿钢板桩墙的一侧或两侧，每隔 2.5~3.5 m 打入围檩桩，再在其上安装单层围檩（图 1.15）或双层围檩（图 1.16）而成。双侧围檩之间的净距应比两块板桩的组合厚度大 8~15 mm。

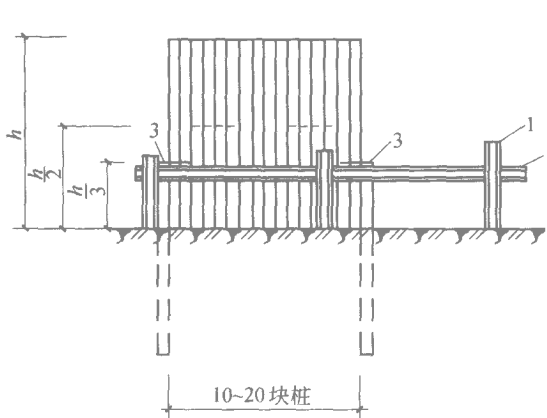


图 1.15 单层围檩

1—围檩桩；2—围檩；3—两端先打入的定位钢板桩

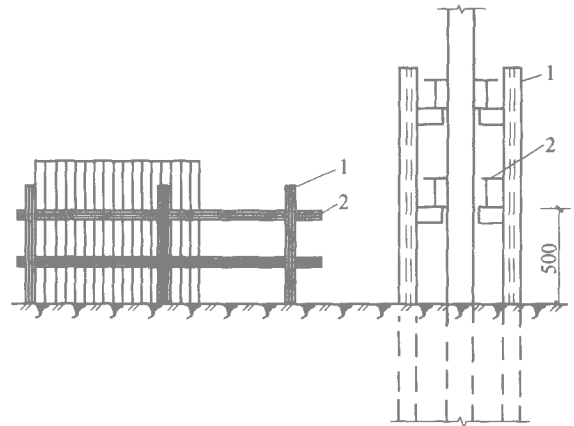


图 1.16 双层围檩

1—围檩桩；2—围檩

钢板桩的打设 钢板桩可采用落锤、汽锤或柴油锤等设备沉入。沉桩的方法有单独沉入法、封闭合拢沉桩法和屏风法 3 种。

单独沉入法是从板桩墙的一角开始逐块插打，直至板桩墙封闭合拢。这种方法施工简单，沉桩速度快，但易使板桩向一边倾斜，累计误差不易纠正，难以封闭合拢。一般仅适用于板桩墙要求不高，桩的长度小于 10 m 的场合。

封闭合拢沉桩法是将钢板桩依次在双侧双层围檩中全部插好，待四角实现封闭合拢后，再按阶梯型将钢板桩一块块沉至设计标高。此法能保证沉入的钢板桩垂直，但施工速度慢。

屏风法是在双侧单层围檩或双侧双层围檩中将钢板桩逐根插入，并以 10~20 根钢板桩为一组，先将其两端的钢板桩沉入地下成为定位板桩，再按阶梯状沉入其他钢板桩。这就像打设的一组组屏风墙一样。屏风法与单独沉入法相比其优点是，减少了倾斜误差积累，易于实现封闭合拢。打设板桩墙多采用此法。

钢板桩的拔除 在基础施工回填土完毕之后，应将钢板桩拔除，以便今后重复使用。拔桩前首先要确定拔桩的方法、顺序、拔除的时间及桩孔的处理方法。拔除钢板桩的方法可采用振动锤拔桩，也可采用重型起重机与振动锤共同拔桩。桩孔应及时用砂子回填处理。

(3) 锚杆(索)支护结构

当基坑开挖深度及平面尺寸都比较大，且基坑内又不允许设置水平支撑，或周围场地限制，而边坡失稳可能性又较大时，可采用锚杆(索)支护结构（图 1.17）。

锚杆支护结构是由锚杆和挡土结构组成的。锚杆多用变形钢筋、高强度钢丝束或钢绞线作拉杆。锚杆按其设置方法不同，分为一般灌浆锚杆、顶压锚杆、预应力锚杆和扩孔

锚杆 4 种。锚杆是由锚头、自由段和锚固段组成的。锚头是锚杆外端用于锚固或锁定拉力的部件；自由段是锚头处的拉力传至锚固段的中间段，该段处于不稳定的岩土层中，一旦岩土层滑动，它可自由伸缩；锚固段是锚杆远端将拉力传递给稳定岩土层的部分。挡土结构按其形式不同分为钢筋混凝土板式、钢筋混凝土板肋式及钢筋混凝土格架式等多种支护结构。

在满足逆作业施工法的原则前提下，预应力锚杆支护结构的施工工艺流程为：按施工图要求开挖土方 按设计的横向和竖向孔位钻孔 清孔和锚杆的组装与插放 注浆锚固与养护 施工钢筋混凝土支护结构及养护 锚杆的张拉与锁定。对于多层锚杆支护结构则自上而下重复上述流程。

钻孔 首先应根据岩土类别、成孔条件、锚杆长度以及现场环境、经济性和工期选择钻孔机械。一般情况下，在各类黏性土中成孔，宜选用麻花钻；在砂层或砂砾石层中成孔，宜选用冲击式钻机；在软弱破碎的岩石中成孔，宜选用旋转钻孔；在各类硬质岩层中成孔，宜采用潜水钻机或旋转钻机；当边坡裂缝发育，存在潜在的滑移面时，应采用潜水钻机，干钻成孔；如遇塌孔土层，应带护壁导管跟管钻孔。土层锚孔不宜采用湿作业成孔。成孔时应按自上而下的顺序进行，以防下孔被堵塞。成孔的深度应超过锚杆设计长度 $0.5 \sim 1.0 \text{ m}$ ，孔距差均不宜大于 100 mm ，孔的偏斜度不应大于设计值的 3% 。锚孔内应清理干净，不得有泥浆和沉渣。

② **锚杆的组装与插入** 锚杆的下料长度不应超过设计长度的 $\pm 50 \text{ mm}$ ，表面无油污和锈膜。锚杆接长宜采用对焊，精孔变形筋可采用定型套筒连接；若采用搭接焊时，应双面焊，焊缝长度不应小于 8 倍锚杆直径。锚杆的自由段应刷沥青胶两度后绕扎塑料布两层，在塑料布上再涂防腐油脂，外加塑料套管，端部用工程胶布固定。在有腐蚀性的地层内的锚固段，其表面应涂刷环氧树脂作防腐处理。注浆管应与锚杆一起插入孔内，其管内端距孔底宜为 $50 \sim 100 \text{ mm}$ 。

注浆材料及注浆 注浆材料与预应力混凝土工程后张有粘结法孔道灌浆所用的材料相同；注浆宜按先下孔后上孔的顺序进行；对土层锚杆注浆压力不宜大于 0.2 MPa ，岩层锚杆注浆压力为 $0.3 \sim 2.0 \text{ MPa}$ ，并由内向外逐渐加大压力。

预应力锚杆支护结构的锚杆张拉及固定与后张法基本相同，锚头应做防锈处理或用混凝土罩封闭。对非预应力锚杆钢筋混凝土支护结构，其外锚头应做 90° 弯折或与支护结构内钢筋焊接，并伸入支护结构内不小于 50 mm 。

支护结构的背面或坡脚前应设置排水带（沟或孔），坡顶应采取隔水封闭措施。

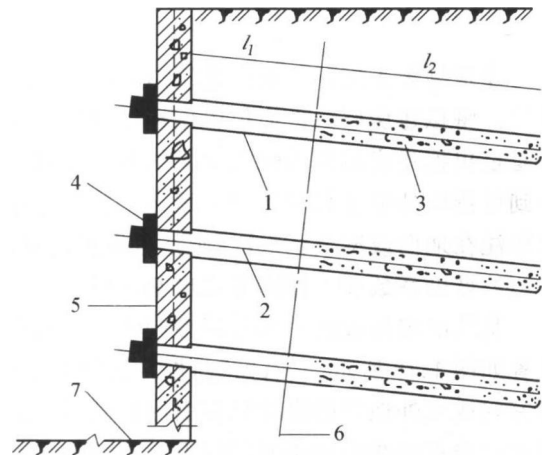


图 1.17 锚杆(索)支护结构示意图

- 1—锚孔；2—锚杆(索)；3—锚固体；4—锚头；
5—钢筋混凝土板肋支护结构；6—主动滑动面；
7—基坑开挖面； l_1 —自由段； l_2 —锚固段

1.2.4 定位与放线

建筑物施工前，应根据建筑总平面图上房屋的设计位置，以及设计给定的定位依据和定位条件，将拟建房屋的平面位置用经纬仪和钢尺正确地定在地面上，这就叫房屋的定位。定位一般是定出拟建房屋外墙轴线交叉的角点位置，而角点位置在开挖土方时又无法保留，故将其延伸到坑槽以外易于长期保留的地点，并做好标志，该标志可采用控制桩法或控制点法（用红油漆标注在地面或壁上）。放线则是根据控制桩或控制点、基础平面图和剖面图、底层平面图以及边坡坡度系数和工作面等放出基坑（槽）的上口开挖边线。

基坑的定位放线一般采用控制桩或控制点法。基槽的定位放线多采用龙门板法。龙门板的设置如图 1.18 所示，先钉龙门桩，龙门桩距基槽上口开挖边线不应小于 1.0 m，应钉直钉牢，将室内或室外地坪的设计标高引测到龙门桩上，并沿此线钉龙门板，然后根据控制桩，用经纬仪或拉线将轴线引测于龙门板上，钉上轴线钉，并由此量出基槽上口开挖宽度，即可进行基槽放线。

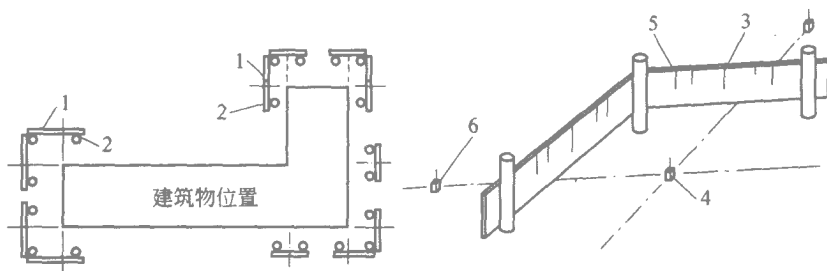


图 1.18 龙门板的设置

1—龙门板；2—龙门桩；3—轴线钉；4—角桩；5—灰线钉；6—控制桩

1.3 土石方量的计算

在基坑（槽）及管沟的土石方工程施工前，必须计算土石方的工程量，以确定其劳动量和施工期限。但各种土石方工程的外形都比较复杂，而且不规则。一般情况下，是将其假设或划分为一定的几何形状，并采取和实际情况相近似的且有一定精度的方法进行计算。

1.3.1 基坑土石方量的计算

在平整的场地上开挖基坑的土石方量的计算，可按立体几何中的拟柱体（由两个平行的平面做上、下底的一种多面体）体积公式计算（图 1.19），即

$$V = \frac{h}{6} (S_1 + S_0 + S_2) \quad (1.7)$$

式中 h ——基坑开挖深度，m；

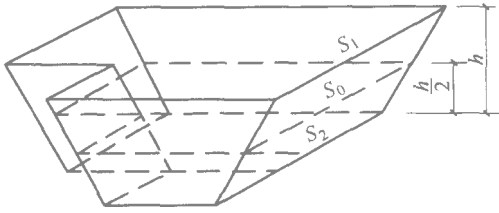


图 1.19 基坑土方量计算简图

当先开挖基坑后平整场地时，基坑土石方量应由直壁基坑土方量和基坑边坡土方量两部分组成。

S_0 ——基坑中截面面积， m^2 ；
 $S_1、S_2$ ——基坑上、下底的面积， m^2 。

直壁基坑的土方量计算一般采用方格网法，即在基坑底周边线（含工作面）范围内的自然地面上划分方格网，方格的边长为 5~20 m。划分方格时，方格网线应与基坑纵横轴线平行（图 1.20）。采用插入法或实测法求出方格角点的自然地面标高。

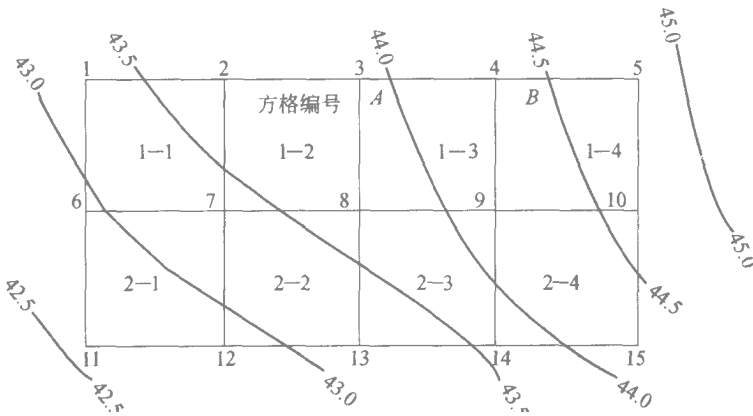


图 1.20 某基坑地面地形图和方格网布置

插入法适用于有地形图的情况。现假设两等高线之间的地面坡度按直线变化，用插入法求得。如求角 4 点的自然地面标高 H_4 ，由图 1.21 得：

$$h_x : 0.5 = x : l$$

则

$$h_x = \frac{0.5}{l} x$$

$$H_4 = 44.00 + h_x$$

本例各方格角点自然地面标高如图 1.22 所示。

实测法适用于无地形图。先在方格角点上钉上小木桩，用水平仪直接测出角点的自然地面标高。

角点自然标高求出后，按下式计算出平均自然标高 (H_0)：

$$H_0 = \frac{1}{4n} (\sum Z_1 + 2\sum Z_2 + 3\sum Z_3 + 4\sum Z_4) \quad (1.8)$$

式中 n ——方格网的方格个数；
 Z_1 ——1 个方格独有的自然地面标高；

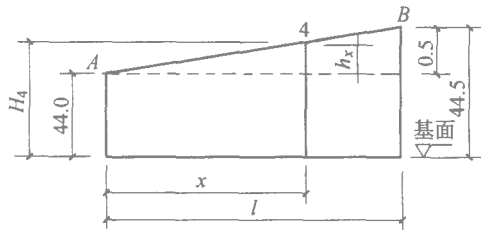


图 1.21 插入法计算简图
 (图中计量单位为 m)