

高等职业技术教育工程造价管理专业系列教材

建筑工程施工工艺

刘仁松 主 编
余 江 副主编

重
庆
大
学
出
版
社

内容提要

本书是高等职业技术教育工程造价管理专业系列教材之一,是根据国家教委高教司提出的以培养高质量的高等工程技术应用型人才为目标而编写的。

本书主要介绍房屋建筑工程施工中各主要工种工程的施工工艺、技术和方法,特别增加了当前正在推广应用的新工艺、新技术等方面的内容介绍。全书共分8章,每章附有习题。

本书不仅可作为建筑类高等院校的工程造价管理、建筑经济管理、建筑物资管理等专业的教学用书,也可作为现场施工人员及管理人员学习参考。

图书在版编目(CIP)数据

建筑工程施工工艺/刘仁松主编.—重庆:重庆大学出版社,2002.9

高等职业技术教育工程造价管理专业系列教材

ISBN 7-5624-2596-5

建... 刘... .建筑工程—工程施工—高等学校:技术学校—教材 .TU7

中国版本图书馆 CIP 数据核字(2002)第 054956 号

高等职业技术教育工程造价管理专业系列教材

建筑工程施工工艺

刘仁松 主编

余江 副主编

责任编辑:李长惠 王海琼 姚正坤 版式设计:王海琼

责任校对:何建云 责任印制:张永洋

*

重庆大学出版社出版发行

出版人:张鹤盛

社址:重庆市沙坪坝正街174号重庆大学(A区)内

邮编:400044

电话:(023) 65102378 65105781

传真:(023) 65103686 65105565

网址: <http://www.cqup.com.cn>

邮箱: fxk@cqup.com.cn (市场营销部)

全国新华书店经销

重庆大学建大印刷厂印刷

*

开本:787×1092 1/16 印张:15 字数:374千

2002年9月第1版 2002年9月第1次印刷

印数:1—5 000

ISBN 7-5624-2596-5/TU·117 定价:20.00元

本书如有印刷、装订等质量问题,本社负责调换

版权所有 翻印必究

系列教材编委会

名誉主任 赵月望 张 健

主 任 武育秦

副 主 任 杨树清 张鸽盛 廖天平

编 委 (以姓氏笔画为序)

刘仁松 吴心伦 李景云 余 江

但 霞 何永萍 武育秦 杨树清

杨 宾 张宜松 秦树和 陶燕瑜

廖天平 盛文俊

序

国家教育部教育[2000]2号文《关于加强高职高专教育人才培养工作的意见》中指出：“高职高专教育要全面贯彻第三次全国教育工作会议和《中共中央国务院关于深化教育改革全面推进素质教育的决定》的精神，抓住机遇，开拓进取。今后一段时期，高职高专教育人才培养工作的基本思路是：以教育思想、观念改革为先导，力争经过几年的努力，形成能主动适应社会经济发展需要、特色鲜明、高水平的高职高专教育人才培养模式。”为全面贯彻文件精神，决定在工程造价管理专业进行教学改革试点，以期办出高职高专特色，培养出高质量的，适应生产、建设、管理、服务第一线需要的，德、智、体、美等方面全面发展的高等技术应用性人才。

工程造价管理专业系国家教育部确定的全面高等职业技术教育教学改革试点专业。按照国家教育部的要求，专业教学改革试点的主要内容是：对专业的培养目标、人才规格、教学模式、课程设置、教学内容和教材建设等方面进行全面、系统的研究与改革试验；并且要在研究专业知识结构、改革现有课程设置体系、建立新的教学模式、加强动手能力培养的同时，还应进行与之相适应的专业系列教材建设。正是根据上述要求，在教学改革领导小组的指导下，成立了系列改版。修订改版后的专业系列教材包括《建筑工程定额与预算》、《安装工程定额与预算》、《装饰工程定额与预算》、《工程招投标与合同管理》、《建设工程造价管理》、《建筑识图与房屋构造》、《建筑工程施工工艺》、《电气工程识图与施工工艺》、《管道工程识图与施工工艺》、《工程技术经济》、《工程成本会计学》11本主要教材。系列教材编委会主任由武育秦教授担任，副主任由杨树清副教授、张鸽盛社长、廖天平副教授担任。参加系列教材编写工作的，除部分特邀的外校教师外，其余均为本校教改试点专业具有多年教改经验的授课教师。

本专业系列教材主要是为满足工程造价管理专业教改的需要而编写的，与原系列教材相比，本系列教材作了较大的增删和改写，如原系列教材中的《建筑工程材料》未列入本系列教材，但同时增加了

《建筑工程造价管理》和《建筑技术经济分析》课教材;又如将原《安装工程识图》和《安装工程施工工艺》教材,改为《电气工程识图与施工工艺》和《管道工程识图与施工工艺》教材,使教材内容衔接更加紧密和切合实际。总之,增删改写后的本系列教材进一步突出了理论知识的应用,加强了对学生实践能力的培养,体现了高等职业技术教育和高等工程专科教育的特色。由于这次改牌编写时间仓促,专业水平有限,教材中的不妥和错漏之处在所难免,敬请广大读者与同行专家批评指正。

系列教材编委会
2002年1月

前 言

《建筑工程施工工艺》是根据国家教委高教司对普通高等院校进行教学改革,提出以培养高质量的高等工程技术应用型人才为目标和系列教材编写总纲的要求,结合多年教学和实践之经验,在自编教材的基础上进行了较大的修改和补充编撰而成。本书可作为建筑类高等院校的工程造价管理、建筑经济管理、建筑物资管理等专业的教学用书,也可作为现场施工人员及管理人员学习参考。

本书主要介绍房屋建筑工程施工中各主要工种工程的施工工艺、技术和方法。按照工程造价管理专业教改计划的要求“必须够用”的原则,所编内容以“理论知识够用为度,重在实践动手能力的培养”上。在介绍传统施工工艺、技术和方法的同时,增加了当前正在推广应用的新工艺,新技术方面的内容介绍。

本书第 1、2、5、6 章由刘仁松编写,第 3、4、7、8 章由余江编写。

本书在编写过程中,参考了《建筑施工》、《建筑技术》、《建筑施工技术》等杂志和书籍,在此,特表示衷心感谢!

本书编写中力求做到内容精炼、体系完整、逻辑性强,紧密结合实际,能反映国内外先进的工艺技术水平。但由于水平有限,加之时间仓促,书中不足和错误之处在所难免,特别是对一些理论问题的探讨和有关内容的取舍,尚待进一步研究和探索。我们恳切希望广大读者批评指正。

编 者

2002 年 1 月

目 录

第 1 章	基础土石方工程	1
1.1	土的工程分类及性质	1
1.2	基础土石方工程施工准备与辅助工作	4
1.3	土石方量的计算	18
1.4	基坑(槽)土石方的开挖	20
1.5	土方的回填与压实	28
	小结 1	31
	思考练习题 1	31
第 2 章	桩基础工程	33
2.1	预制钢筋混凝土沉桩施工	34
2.2	混凝土及钢筋混凝土灌注桩施工	42
	小结 2	48
	思考练习题 2	48
第 3 章	砌体工程	50
3.1	砌体工程施工准备工作	50
3.2	砌筑施工	57
	小结 3	63
	思考练习题 3	63
第 4 章	钢筋混凝土工程	64
4.1	模板工程	64
4.2	钢筋工程	79
4.3	混凝土工程	94
	小结 4	111
	思考练习题 4	111

第 5 章	预应力混凝土工程	114
5.1	先张法施工	115
5.2	后张法施工	124
	小结 5	134
	思考练习题 5	134
第 6 章	结构吊装工程	136
6.1	起重机械	136
6.2	单层工业厂房结构吊装	144
6.3	多层装配式框架结构吊装	153
	小结 6	156
	思考练习题 6	156
第 7 章	防水工程	157
7.1	屋面防水工程	157
7.2	地下防水工程	171
	小结 7	177
	思考练习题 7	177
第 8 章	装饰工程	179
8.1	门窗与玻璃安装工程	179
8.2	吊顶、隔墙工程	182
8.3	抹灰工程	185
8.4	饰面工程	195
8.5	楼地面施工	199
8.6	涂料、刷浆及裱糊工程	207
	小结 8	215
	思考练习题 8	215
	主要参考文献	217

第 1 章

基础土石方工程

基础土石方工程是建筑施工中的主要工程之一,它通常包括场地的清理平整;基坑、基槽、管沟以及人防工程和地下建筑物等的土方开挖、运输与堆弃;地坪、路基及基础土方的回填与压实等施工项目。

基础土石方是基础工程的重要施工过程,它不仅工程量大,劳动密集繁重,且多为露天作业,施工条件复杂,同时还直接受地区地形、气候及水文地质条件的影响。因而基础土石方工程的施工组织管理水平和质量,直接影响到基础工程乃至主体结构工程施工质量和进度。所以,在组织土石方工程施工前,要做好充分的准备工作,以保证施工的连续进行。首先应详细分析和了解涉及基础工程的各项技术资料(如实测地形图、工程地质、水文地质勘察报告、原有地下管道及构筑物的分布图等资料),进行现场的实际调查,然后根据气象、工程性质、工期和质量要求,拟定出技术可行,经济合理的施工方案。施工方案要力求减轻劳动强度,提高机械化程度以及满足标高、断面,轴线准确,土体具有足够的稳定性要求,从而达到工程量少、工期短和费用省的目的。

1.1 土的工程分类及性质

1.1.1 土的工程分类

从地质土来讲,不是均衡、单一的,往往有若干层次,而各层次的土的组成状态也是不一样的。土的种类不同,其施工方法也就不同,相应的工作量和工程造价也会有所不同。土的种类繁多,其分类方法也较多,从建筑施工的角度出发,根据其开挖难易程度,可将土石分为松软土、普通土、坚土、砂砾坚土、软石、次坚石、坚石和特坚石等八类。前四类属一般土,后四类属岩石,各类土的名称及现场开挖鉴别方法见表 1.1。

表 1.1 土的工程分类与现场鉴别方法

土的分类	土的名称	可松性系数		现场鉴别方法
		K_s	K_s	
一类土 (松软土)	砂;亚砂土;冲积砂土层;种植土;泥炭(淤泥)	1.08~1.17	1.01~1.03	能用锹、锄头挖掘
二类土 (普通土)	亚粘土;潮湿的黄土;夹有碎石、卵石的砂;种植土;填筑土及亚砂土	1.14~1.28	1.02~1.05	用锹、锄头挖掘,少许用镐翻松
三类土 (坚土)	软及中等密实粘土;重亚粘土;粗砾石;干黄土及含碎石、卵石的黄土、亚粘土;压实的填筑土	1.24~1.30	1.04~1.07	主要用镐,少许用锹、锄头挖掘,部分用撬棍
四类土 (砂砾坚土)	重粘土及含碎石、卵石的粘土;粗卵石;密实的黄土;天然级配砂石;软泥灰岩及蛋白石	1.26~1.32	1.06~1.09	整个用镐、撬棍,然后用锹挖掘,部分用楔子及大锤
五类土 (软石)	硬石炭纪粘土;中等密实的页岩、泥灰岩、白垩土;胶结不紧的砾岩;软的石灰岩	1.30~1.45	1.10~1.20	用镐或撬棍、大锤挖掘,部分使用爆破方法
六类土 (次坚石)	泥岩;砂岩;砾岩;坚实的页岩;泥灰岩;密实的石灰岩;风化花岗岩;片麻岩	1.30~1.45	1.10~1.20	用爆破方法开挖,部分用风镐
七类土 (坚石)	大理岩;辉绿岩;玢岩;粗、中粒花岗岩;坚实的白云岩、砂岩、砾岩、片麻岩、石灰岩、风化痕迹的安山岩、玄武岩	1.30~1.45	1.10~1.20	用爆破方法开挖
八类土 (特坚石)	安山岩;玄武岩;花岗片麻岩;坚实的细粒花岗岩,闪长岩、石英岩、辉长岩、辉绿岩、玢岩	1.45~1.50	1.20~1.30	用爆破方法开挖

注: K_s ——最初可松性系数;

K_s ——最后可松性系数。

1.1.2 土的工程性质

土的工程性质对土方工程的施工有直接影响,其基本工程性质有:

1) 土的天然密度和干密度

土在天然状态下单位体积的质量,称为土的天然密度,又称湿密度。一般粘性土的湿密度约为 $18 \sim 20 \text{ kg/m}^3$,砂土的湿密度为 $16 \sim 20 \text{ kg/m}^3$ 。土的天然密度()按下式计算:

$$= \frac{m}{v} \quad (1.1)$$

式中 m ——土的总质量；
 v ——土的天然体积。

土的干密度(ρ_d)是指单位体积中土的固体颗粒的质量。用下式计算：

$$\rho_d = \frac{m_s}{v} \quad (1.2)$$

式中 m_s ——土中固体颗粒的质量。

土的密度在一定程度上反映了土颗粒排列的紧密程度，密度越大开挖难度也越大。工程上常把干密度作为评定填土压实质量的控制指标。土的最大干密度值可参考表 1.2。

表 1.2 土的最大干密度和最佳含水量参考值

土的种类	变 动 范 围	
	最大干密度/ ($\text{g} \cdot \text{cm}^{-3}$)	最佳含水量(质量比)/ %
砂土	1.80 ~ 1.88	8 ~ 12
粉土	1.61 ~ 1.80	16 ~ 22
亚砂土	1.85 ~ 2.08	9 ~ 15
亚粘土	1.85 ~ 1.95	12 ~ 15
重亚粘土	1.67 ~ 1.79	16 ~ 20
粉质亚粘土	1.65 ~ 1.74	18 ~ 21
粘土	1.58 ~ 1.70	19 ~ 23

2) 土的含水量

土的含水量(w)是指土中所含水的质量与土的固体颗粒质量之比，以百分数表示。

$$w = \frac{m_w}{m_s} \times 100\% \quad (1.3)$$

式中 m_w ——土中水的质量。

一般讲土的含水量在 5% 以下称为干土；在 5% ~ 30% 之间称为潮湿土；大于 30% 称为湿土。土的含水量对挖方的难易、施工时的放坡、回填土的夯实等均有直接影响，所以，土方开挖时，应做好排降水；回填土施工时，应使用含水量变化处于最佳范围之内(见表 1.2)的土，以保证填土压实质量。

3) 土的可松性

自然状态下的土经过开挖后，其体积因松散而增加，以后虽经回填压实，仍不能恢复到原来的体积，这种性质称为土的可松性。

由于土方工程量是以自然状态下土的体积计算的，所以在进行土方的平衡调配、确定基坑(槽)开挖的留弃土量、运土机具数量以及计算填方所需挖方体积时，应考虑土的可松性。土的可松性程度用可松性系数表示，即：

土的最初可松性系数

$$K_s = \frac{V_2}{V_1} \quad (1.4)$$

土的最后可松性系数

$$K_s = \frac{V_3}{V_1} \quad (1.5)$$

式中 V_1 ——土在天然状态下的体积；

V_2 ——土挖出后松散状态下的体积；

V_3 ——土经压(夯)实后的体积。

土的可松性与土质有关,根据土的工程分类,各类土的可松性系数可参考表 1.1。

4) 土的透水性

土的透水性是指土体被水透过的性质,又称土的渗透性。它主要取决于土体的孔隙特征和水力坡度,不同的土其透水性也是不同的,水在土中渗流的速度与水力坡度成正比。一般用渗透系数 K 来表示水在土中的渗透速度, K 值表示单位时间内水穿透土层的强弱,以 m/d (米/天)表示。土的渗透系数可以通过室内渗透试验或现场抽水试验测定。表 1.3 的数值可供参考。土的渗透系数大小直接影响降排水的速度。

表 1.3 土的渗透系数参考表

土的名称	K ($m \cdot d^{-1}$)	土的名称	K ($m \cdot d^{-1}$)
粘土	< 0.005	中砂	5.00 ~ 20.00
亚粘土	0.005 ~ 0.10	均质中砂	35 ~ 50
轻亚粘土	0.10 ~ 0.50	粗砂	20 ~ 50
黄土	0.25 ~ 0.50	圆砾石	50 ~ 100
粉砂	0.50 ~ 1.00	卵石	100 ~ 500
细砂	1.00 ~ 5.00		

1.2 基础土石方工程施工准备与辅助工作

基础土石方工程施工前通常需完成下列准备工作:场地清理与平整;修筑临时道路和安装临时供水、供电设施;排除地面水与降低地下水等。有时还需完成以下辅助工作:土方边坡及边坡支护;定位与放线;土石方量的计算等。

1.2.1 场地清理与平整

场地清理是指基础土石方工程施工区域内的房屋、古墓应拆除,拆迁或改建通讯、电力设备、上下水道及其他建筑物,迁移树木和除去耕植土等工作。

场地平整与基坑(槽)开挖的顺序有 3 种方案可供选择:第 1 种为先平整场地后开挖基坑(槽);第 2 种为先开挖基坑(槽)后平整场地;第 3 种为边开挖基坑(槽)边平整场地。一般情况

下基坑(槽)应采用先平整场地,以有利于定位与放线工作。对于人防工程或地下建筑物多采用先挖后平之顺序。

1 2 2 修筑临时道路和安装临时供水供电设施

临时道路宜结合永久性道路的布置修筑,路面宽度一般不应小于 7 m。临时供水、供电设施的主次线管布位,既要结合永久性,又要考虑施工的全过程。临时设施的搭设,不仅要保证土石方工程施工的需要,还要考虑土建施工的使用。

1 2 3 排除地面水与降低地下水位

1)排除地面水

为了保证场内干燥,以利于定位放线和土石方施工,应将场地内低洼处的积水排除,同时还应注意雨水的排除。临时性排水设施应尽量与永久性排水设施相结合,利用自然地形设置排水沟。

排水沟最好设在施工区域的边缘上下方或道路两旁,其横断面尺寸和纵向坡度应根据最大流量来确定。一般横断面不小于 $0.5\text{ m} \times 0.5\text{ m}$,纵向坡度不小于 0.2%。

在山区进行基础土石方施工时,应在较高一面的山坡上开挖截水沟,且距边坡边缘不应小于 5 m。在低洼地区进行基础土石方施工时,除应开挖排水沟外,必要时在场地需要的地段修筑挡水堤坝,以阻挡雨水流入。

2)降低地下水位

当地下水位较高,在开挖基坑或其他土方工程至地下水位以下时,土的含水层将被切断,地下水的平衡会因遭到破坏而不断地渗入基坑内;雨期进行土方工程施工时,地面水也会流入基坑内。这样不仅使施工条件急剧恶化,而且地基土被水泡软容易发生塌方,同时也降低了地基的承载能力。为了保证工程的施工质量和安全,在雨期和地下水位较高的情况下进行基坑或其他土方工程施工时,首先应做好排降水工作,保证在干燥条件下进行地下工程施工。排降水的方法有:明排水法、沉井降水法和井点降水法等。

(1)明排水法 明排水法又称集水坑降水法(如图 1.1 所示),系采用截、疏、抽的方法来进行排降水,即在基坑开挖至接近地下水位时,沿基坑底四周或中央开挖宽度不小于 300 mm,具有一定坡度的排水沟(沟底纵向坡度一般不小于 0.5%),沿排水沟每隔 30 m 左右设置一个集水坑(集水坑的直径或宽度一般为 0.6 ~ 0.8 m),水通过排水沟疏入集水坑中,然后用水泵将水抽走,便可继续挖土。

排水沟和集水坑应设置在基础范围之外,地下水走向的上游。集水坑边线距坡底的水平距离应不小于 300 mm。在挖土的过程

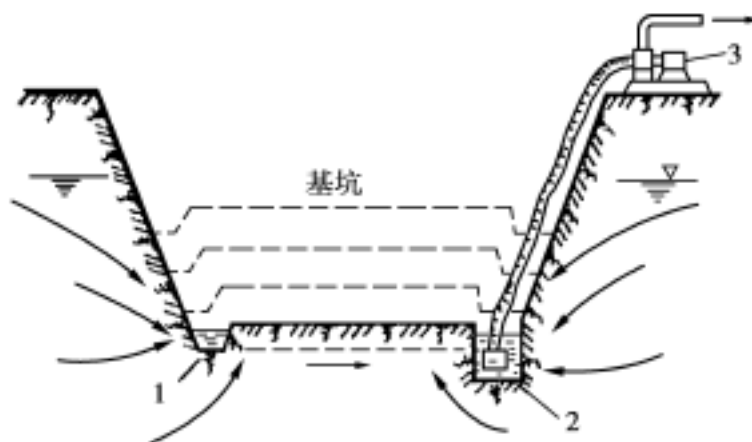


图 1.1 明排水法

1—排水沟;2—集水井;3—水泵

中,排水沟始终应比挖土面低 $0.3\sim 0.4\text{ m}$,集水坑底部应比排水沟底部低 0.7 m 左右。当基坑挖至设计标高后,集水坑底部应低于基坑底部 1.0 m 以上,并铺 0.3 m 厚的碎石滤水层,以防抽水时坑底土被搅动。

基坑排水常用的水泵有离心泵、潜水泵和软轴水泵等,应根据基坑涌水量和降水深度的要求选择合适的排水设备。

明排水法具有设备少、施工简单和排水方便等特点,它适宜于基坑开挖深度不大的粗粒土层及渗水量小的粘性土层的排水。

(2)沉井降水法 沉井降水法又称沉井圈降水法(如图1.2所示)。是在基坑外地下水流向的上游先安放预制钢筋混凝土井圈靴,再在井圈靴上安放带有渗水孔的预制钢筋混凝土井圈,然后在沉井内挖土,井圈靠自重下沉,并不断地挖土和安接井圈,直至将沉井沉至距基坑设计底标下面不小于 2.0 m 的地方,在井底铺设 300 mm 左右厚的碎石,地下水通过井壁上的渗水孔疏入井内,用泵将水抽走,待地下水降至基坑底标高以下后,进行基坑土方的开挖。

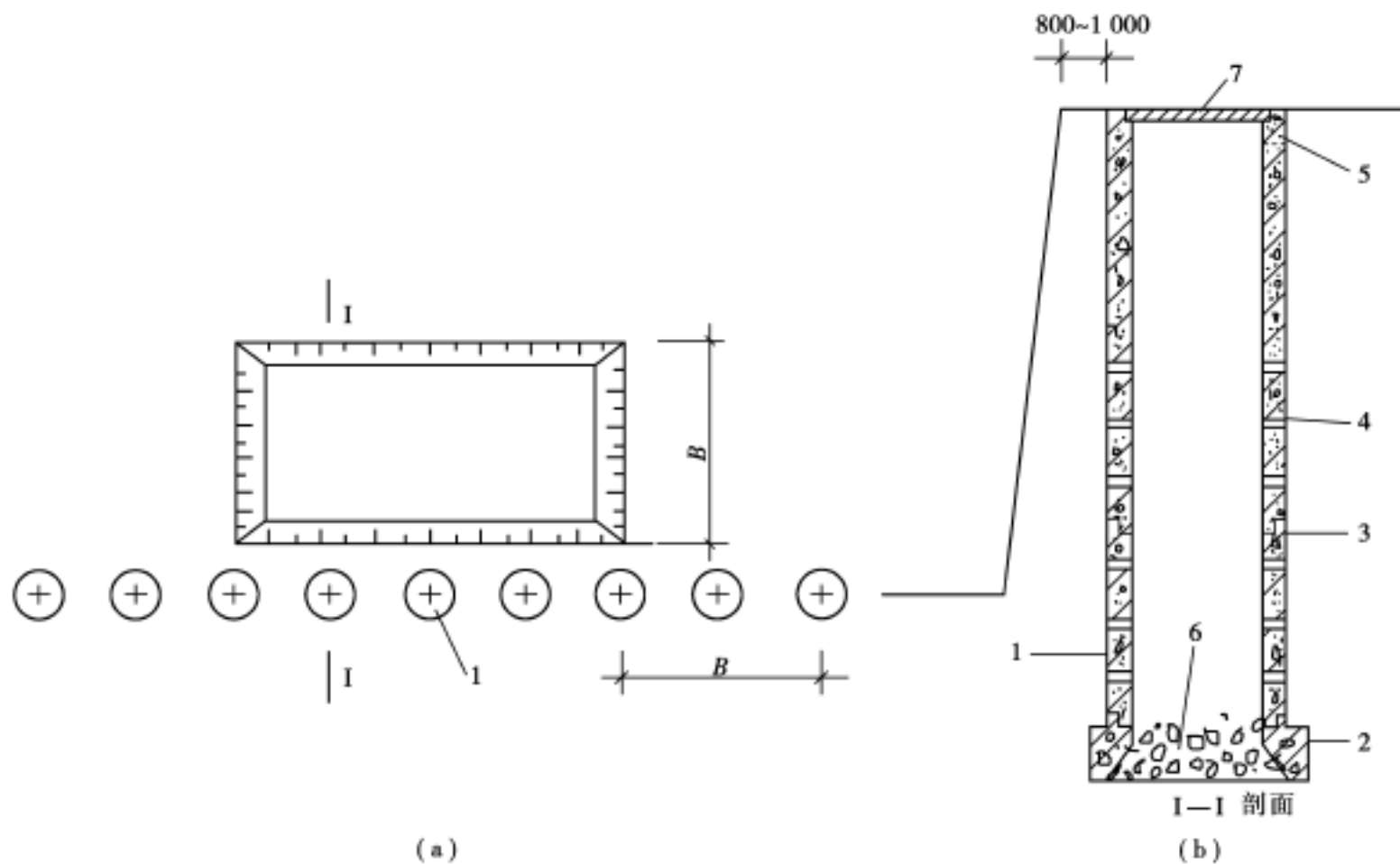


图 1.2 沉井降水布置简图

(a)平面布置;(b)高程布置

1—沉井;2—沉井靴;3—井圈接头;4—渗水孔;5—排水口;6—碎石;7—井盖

钢筋混凝土井圈预制时,在圈壁上预埋长度与圈壁厚度相同的直径为 $20\sim 25\text{ mm}$ 的塑料管,因塑料管定了位,井圈生产时既可作为穿壁螺栓的套筒,又可成为沉井的渗水孔。渗水预留孔应呈梅花形,孔距则根据基坑涌水量确定。沉井的直径和间距(图1.2(a)所示)也应根据基坑涌水量而定(但直径不应小于 1.0 m)。抽水设备多采用潜水泵,一般在沉井内安设自动抽水装置,使沉井内的水位始终控制在基坑底标高以下 0.5 m 以上。

沉井降水法比明排水法的降水效果好,同时基坑底部设有沟井占据工作面,坑壁坡度也可陡一些,从而明显减少了开挖土方量。基坑又可采用机械开挖,加快了施工速度。它适用于基坑开挖深度较大,而周围放坡宽度及场地又受到限制的场所。

当土在地下动水压力的作用下有可能引起流砂、管涌、坑底隆起和边坡塌方时,不宜采用明排水法和沉井降水法,应采用井点降水法。

(3) 井点降水法

井点降水的作用:井点降水就是在基坑开挖前,在基坑周围埋设一定数量的滤水管(井),利用抽水设备从中抽水,使地下水位降至基坑底以下,直至施工完毕为止。其作用如图 1.3 所示。降低地下水位后,由于土体固结,可适当改陡边坡以减少挖土数量。井点降水法不仅是一种施工措施,也是一种加固地基的方法,但在降水过程中,基坑附近的地基土壤会有一些的沉降,可能使已有建筑物或构筑物产生附加沉降、位移,施工时应加以注意,必要时应采取有效的防护措施。

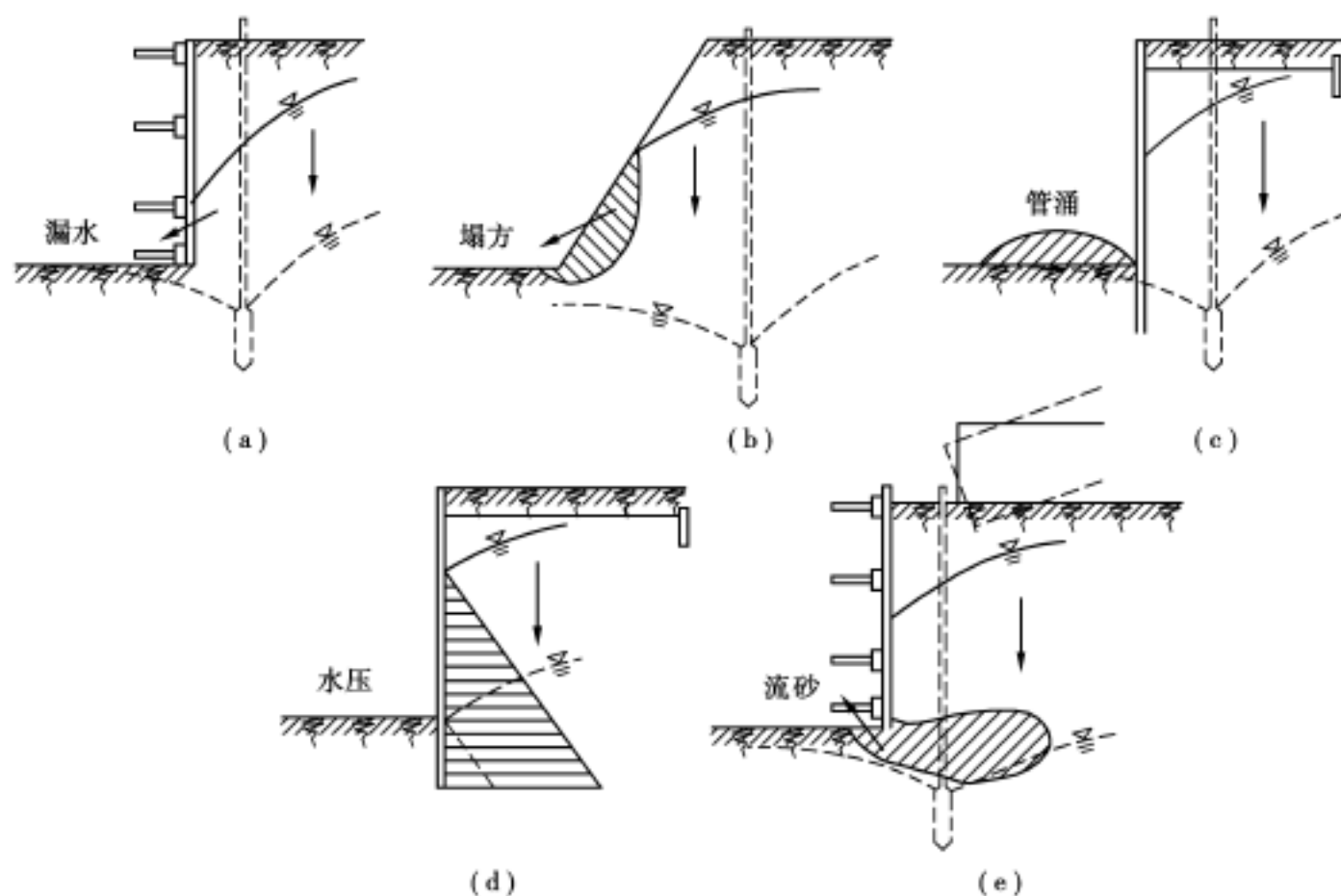


图 1.3 井点降水的作用

(a)防止涌水;(b)使边坡稳定;(c)防止土的上冒;(d)减小横向荷载;(e)防止流砂

井点降水的主要目的是防治流砂现象。流砂现象的产生原因,是水在土中渗流所形成的动水压力对土体作用的结果,如果动水压力等于或大于土的 γ_{s8} 倍的浸水重度,则土粒就失去自重,处于悬浮状态,土的抗剪强度等于零,土粒就随着渗流的水一起流动,这种现象就叫“流砂现象”。饱和的均匀、松散的细颗粒土容易发生流砂现象。

采用井点降低地下水位的办法,使动水压力方向朝下,增大土颗粒间的压力,不论细砂、粉砂都不可能出现流砂现象。防治流砂现象的方法还有水下挖土法、打板桩法、地下连续墙法、冻结法等多种,可根据不同条件选用。

井点降低地下水的方法:井点降低地下水的方法有轻型井点、喷射井点、电渗井点、管井井点及深井井点等。各种方法的选用,一般是根据土的渗透系数、降低水位的深度、工程特点、设备条件,并通过经济比较来确定,具体可参照表 1.4。其中轻型井点应用较广泛,故重点介绍。

表 1.4 各类井点的适用范围

项次	井点类型	土层渗透系数 / (m · d ⁻¹)	降低水位深度 / m	项次	井点类型	土层渗透系数 / (m · d ⁻¹)	降低水位深度 / m
1	单层轻型井点	0.1 ~ 50	3 ~ 6	4	电渗井点	< 0.1	根据选用的井点确定
2	多层轻型井点	0.1 ~ 50	6 ~ 12 (由井点层数而定)	5	管井井点	20 ~ 200	3 ~ 5
3	喷射井点	0.1 ~ 2	8 ~ 20	6	深井井点	10 ~ 250	> 15

轻型井点降水

a 轻型井点设备:轻型井点设备是由管路系统和抽水设备组成(如图 1.4 所示)。管路系统包括:滤管、井点管、弯联管及总管等。

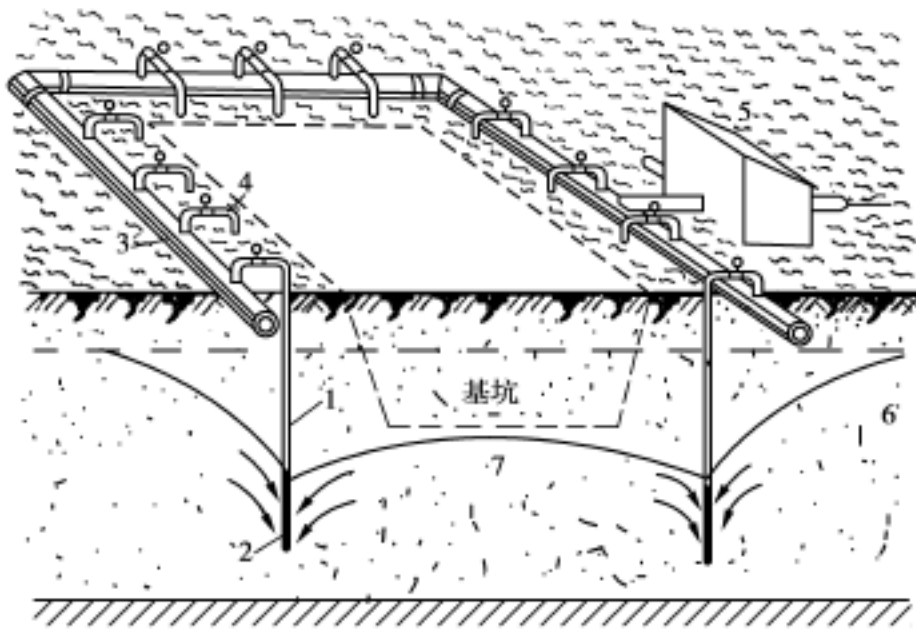


图 1.4 轻型井点法降水设备组成全貌图

1—井点管;2—滤管;3—总管;4—弯联管;

5—水泵房;6—原有地下水位线;7—降低后地下水位线

注:图中实线箭头表示水流。

井点管长 6 m, 上端用弯联管与总管相连, 下端用螺丝套头与滤管连接。井点管和滤管通常采用直径 38 mm 或 51 mm 的无缝钢管。

滤管(如图 1.5 所示)为进水设备, 管壁上钻有直径为 13 ~ 19 mm 的呈星棋状排列的滤孔, 外包两层孔径不同的铜丝布或纤维布滤网, 滤网外再绕一层 8 号粗铁丝保护网, 滤管的下端为一铸铁堵头。

集水总管为直径 100 ~ 127 mm 的无缝钢管, 每节长 4 m, 其节间用橡皮套管联结, 并用钢箍拉紧, 以防漏水。总管上每隔 0.8 ~ 1.6 m 装有与井点管联结的短接头。

干式真空泵是轻型井点的抽水设备,它由真空泵、离心泵和水气分离器组成。其工作原理如图 1.6 所示。

真空泵的负荷能力,与其型号、性能和地质情况有关。一般情况下,一台真空泵能负担 100 ~ 200 m 的集水总管。

b. 轻型井点的布置:井点系统的布置,应根据基坑(或沟槽)的平面形状和尺寸、深度、土质、地下水位及流向、降水深度要求等因素综合确定。

轻型井点的平面布置:当沟槽的宽度小于 6 m,且降水深度不超过 5 m 时,可用单排线状井点,布置在地下水流的上游一侧(如图 1.7 所示)。如沟槽宽度大于 6 m,或土质不良,宜用双排线状井点(如图 1.8 所示)。面积较大的基坑宜用环状井点(如图 1.9 所示)。有时也可布置为 U 形,以利挖土机械和运输车辆出入基坑。

轻型井点系统的高程布置:轻型井点的降水深度,在考虑设备水头损失后,一般不超过 6 m。井点管的埋设深度 h (不包括滤管如图 1.9(b)所示)按下式计算:

$$h = h_1 + h_2 + iL \quad (1.6)$$

式中 h_1 ——井点管埋设面至坑底的距离;

h_2 ——基坑中心处坑底面(单排井点布置时,为远离井点管一侧坑底边缘)至降低后地下水位的距离,一般为 0.5 ~ 1.0 m;

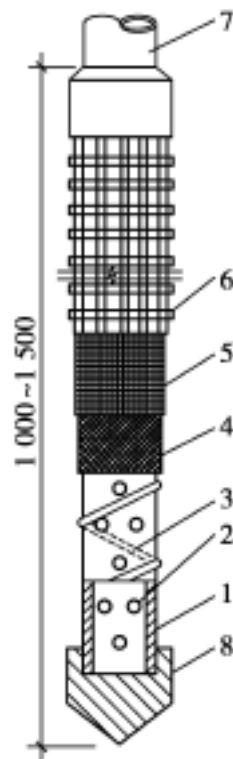


图 1.5 滤管构造

- 1—钢管;2—管壁上的小孔;
3—缠绕的塑料管;4—细滤网;
5—粗滤网;6—粗铁丝保护网;
7—井点管;8—铸铁头

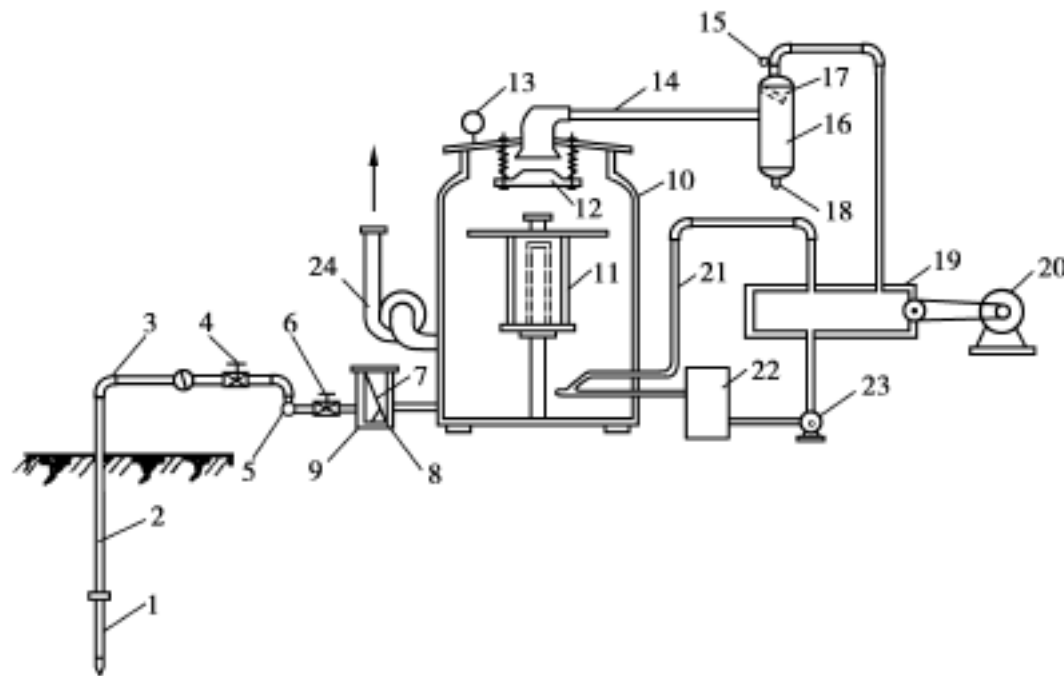


图 1.6 轻型井点设备工作原理

- 滤管;2—井点管;3—弯管;4—阀门;5—集水总管;6—闸门;7—滤管;8—过滤箱;
—淘沙孔;10—水气分离器;11—浮筒;12—阀门;13—真空计;14—进水管;
5—真空计;16—副水气分离器;17—挡水板;18—放水口;19—真空泵;
0—电动机;21—冷却水管;22—冷却水箱;23—循环水泵;24—离心水泵