

# 第 1 章

## 建筑内部给水系统

建筑内部给水系统是将城镇给水管网或自备水源给水管网的水引入室内，经配水管送至生活、生产和消防用水设备，并满足用水点对水量、水压和水质要求的冷水供应系统。

### 1.1 给水系统的分类和组成

#### 1.1.1 给水系统的分类

根据用户对水质、水压、水量、水温的要求，并结合外部给水系统情况进行划分。有 3 种基本给水系统：生活给水系统、生产给水系统、消防给水系统。

##### 1. 生活给水系统

该系统提供人们在日常生活中饮用、烹饪、盥洗、沐浴、洗涤、冲刷、清洗地面和其他生活用途的用水。其中又可按直接进入人体及与人体接触，或用于洗涤衣物、冲刷等分为两类，前者水质应满足生活饮用水卫生标准，后者水质要求满足杂用水水质标准，但一般情况下都是共用给水管网，在缺水地区可采用生活饮用水和杂用水两类给水系统。近年，随着人们对饮用水品质要求的不断提高，在某些城市、地区或高档住宅小区、综合楼等实施分质供水，管道饮水给水系统已进入住宅。

##### 2. 生产给水系统

该系统提供生产过程中的工艺用水、清洗用水、冷饮用水、生产空调用水、稀释用水、除尘用水、锅炉用水等用途的用水。由于工艺过程和生产设备的不同，这类用水的水质要求有较大的差异，有的低于生活用水标准，有的远远高于生活饮用水标准。

##### 3. 消防给水系统

该系统提供消防灭火设施的用水，主要包括消火栓、消防卷盘和自动喷水灭火系统喷头等设施的用水。消防水用于灭火和控火，即扑灭火灾和控制火势蔓延。

消防用水对水质要求不高，但必须按照建筑防火规范要求保证供给足够的水量和水压。

上述 3 种基本给水系统可根据具体情况予以合并共用，如生活-生产给水系统、生活-消防给水系统、生产-消防给水系统、生活-生产-消防给水系统。

组合给水系统的选择应根据生活、生产、消防等各项用水对水质、水量、水压、水温的要求结合室外给水系统的实际情况经技术、经济比较或采用综合评判法确定。综合评判法是结合工程所涉及的各项因素如技术、经济、社会、环境等因素，统筹兼顾，综合考虑的评判方法。对所列的各项因素，根据其优缺点进行定性分析，其评判结果易受人为因素影响和带主观随意性。为使各项因素都能用统一标准来衡量，目前大多采用模糊变换作为工具，用定量分析来进行综合评判，其结果更为正确、合理。近年来模糊综合评判法在各个领域多因素的综合评判方面已被广泛应用。

### 1.1.2 给水系统的组成

建筑内部给水系统如图 1.1.1 所示，一般由引入管、给水管道、给水附件、给水设备、配水设施和计量仪表等组成。

#### 1. 引入管

从室外给水管网的接管点引至建筑物内的管段，一般又称进户管。引入管段上一般设有水表、阀门等附件，有时根据要求还应设管道倒流防止器。

#### 2. 水表节点

水表节点是安装在引入管上的水表及其前后设置的阀门和泄水装置的总称。

在引入管段上应装设水表，在其前后装设阀门、旁通管和泄水阀门等管路附件，并设置在水表井内，用来计量建筑物的总用水量。水表及其前后的附件一般设置在水表井中，如图 1.1.2 所示。当建筑物只有一条引入管时，宜在水表井中设旁通管如图 1.1.3 所示。温暖地区的水表井一般设在室外，寒冷地区为避免水表冻裂，可将水表井设在采暖房间内。

在建筑内部的给水系统中，除了在引入管段上安装水表外，在需计量的某些部位和设备的配水管上也应安装水表。为利于节约用水，住宅建筑每户的进户管上均应安装分户水表。分户水表或分户水表的数字显示宜设在户门外的管道井中、走道的壁龛内或集中于水箱间，以便于查表。

#### 3. 给水管道

由干管、立管、支管、分支管等组成的管道系统用于输送和分配用水。

干管，又称总干管，是将水从引入管输送至建筑物各区域的管段。

立管，又称竖管，是将水从干管沿垂直方向输送至各楼层、各不同标高处

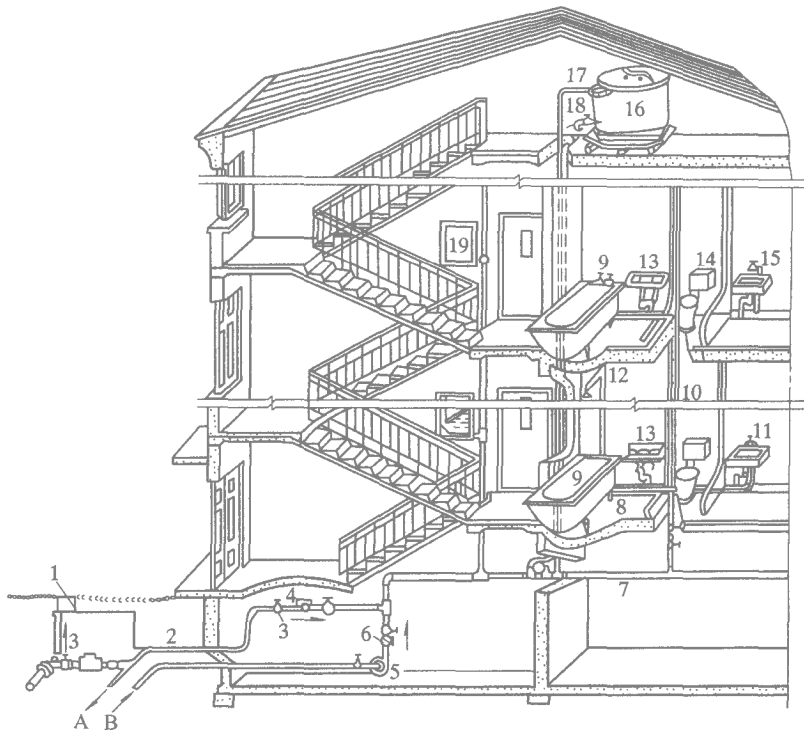


图 1.1.1 建筑内部给水系统

- 1—阀门井;2—引入管;3—闸阀;4—水表;5—水泵;6—逆止阀;7—干管;8—支管;9—浴盆;  
 10—立管;11—水龙头;12—淋浴器;13—洗脸盆;14—大便器;15—洗涤盆;16—水箱;  
 17—进水管;18—出水管;19—消防栓;A—入贮水池;B—来自贮水池

的管段。

支管，又称分配管，是将水从立管输送至各房间内的管段。

分支管，又称配水支管，是将水从支管输送至各用水设备处的管段。

给水管道包括干管、立管、支管和分支管。目前我国给水管道可采用钢管

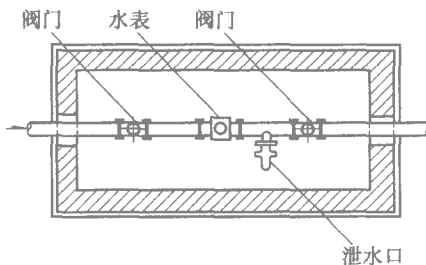


图 1.1.2 水表节点

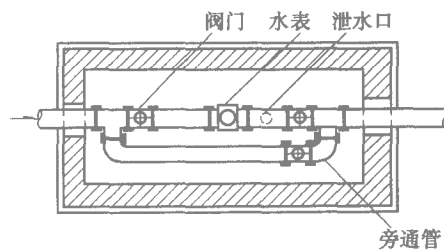


图 1.1.3 有旁通管的水表节点

铸铁管、塑料管和复合管等。焊接钢管耐压、抗振性能好，且单管长，接头少，其重量比铸铁管轻，有镀锌钢管（白铁管）和非镀锌钢管（黑铁管）之分，前者防腐、防锈性能较后者好。铸铁管性脆、重量大，但耐腐蚀、经久耐用，价格低。近年来，给水塑料管的开发在我国取得了很大的进展，有硬聚氯乙烯管、聚乙烯管、聚丙烯管、聚丁烯管和钢塑复合管等。塑料管具有耐化学腐蚀性性能强，水流阻力小，重量轻，运输、安装方便等优点，使用塑料管还可节省钢材，节约能源。钢塑复合管则兼有钢管和塑料管的优点。

埋地给水管道可用塑料给水管、有衬里的铸铁给水管、经可靠防腐处理的钢管。室内给水管道可采用塑料给水管、塑料和金属复合管、铜管、不锈钢管及经可靠防腐处理的钢管。聚乙烯的铝塑复合管，除具有塑料管的优点外，还有耐压强度高、耐热、可曲挠和美观优点，可用于连接卫生器具的给水支管。

生产和消火栓给水管一般采用非镀锌钢管或给水铸铁管。

自动喷水灭火系统的给水管应采用镀锌钢管或镀锌无缝钢管，以防管道锈蚀堵塞洒水喷头。

钢管连接方法有螺纹连接、焊接和法兰连接，为避免焊接时锌层被破坏，镀锌钢管必须用螺纹连接或沟槽式连接，其连接配件应用见图 1.1.4。给水铸铁管采用承插连接，塑料管则有螺纹、法兰连接，焊接和粘接等多种方法。

#### 4. 给水附件

用于在管道系统中调节水量、水压、控制水流方向、改善水质，以及关断水流，便于管道、仪表和设备检修的各类阀门和设备。给水附件包括各种阀门、水锤消除器、过滤器、减压孔板等管路附件。

常用的阀门有：

截止阀 如图 1.1.5a，特点是关闭严密，但水流阻力较大，因局部阻力系数与管径成正比，故只适用于管径  $\leq 50$  mm 的管道上。

闸阀 如图 1.1.5b，全开时水流直线通过，水流阻力小，宜在管径  $> 50$  mm 的管道上采用，但水中若有杂质落入阀座，则易产生磨损和漏水。

蝶阀 如图 1.1.5c 阀板在  $90^\circ$  翻转范围内可起调节、节流和关闭作用，操作扭矩小 启闭方便 结构紧凑 体积小。

止回阀用以阻止管道中水的反向流动。如旋启式止回阀，见图 1.1.5d 在水平、竖直管道上均可设置，但因其启闭迅速，易引起水锤，故不宜在压力大的管道系统中采用；升降式止回阀，如图 1.1.5e，其靠上下游压差值使阀盘自动启闭，水流阻力较大，宜用于小管径的水平管道上；消声止回阀，如图 1.1.5f 当水向前流动时，推动阀瓣压缩弹簧，使阀门开启，停泵时阀瓣在弹簧作用下在水锤到来前即关闭，可消除阀门关闭时的水锤冲击和噪声；梭式止回阀，如图 1.1.5g，其是利用压差梭动原理制造的新型止回阀，不但水流阻力小，且密闭性

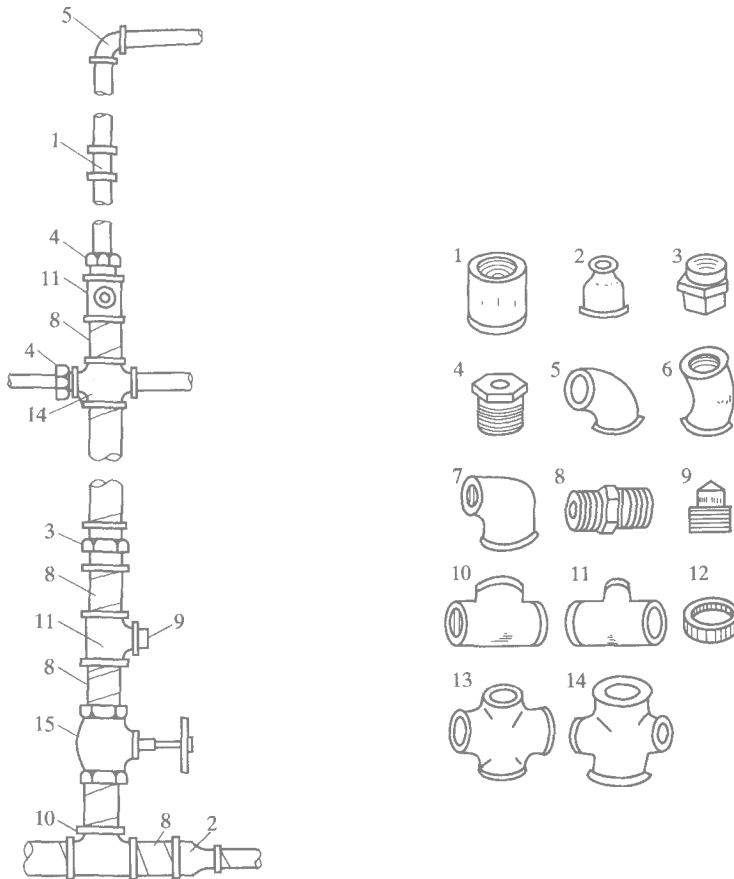


图 1.1.4 钢管螺纹连接配件及连接方法

- 1—管箍;2—异径管箍;3—活接头;4—补心;5—90°弯头;6—45°弯头;7—异径弯头;  
8—内管箍;9—管塞;10—等径三通;11—异径三通;12—根母;  
13—等径四通;14—异径四通;15—阀门

能好。

液位控制阀用以控制水箱、水池等贮水设备的水位，以免溢流。如浮球阀，见图 1.1.5h，当水位上升浮球浮起时关闭进水口，水位下降使浮球下落则开启进水口，但因浮球体积大，阀芯易卡住而引起溢水等弊病。

液压水位控制阀，如图 1.1.5i，当水位下降时阀内浮筒下降，管道内的压力将阀门密封面打开，水从阀门两侧喷出，水位上升，浮筒上升，活塞上移使阀门关闭则停止进水。它克服了浮球阀的弊病，是浮球阀的升级换代产品。

安全阀是保安器材，为避免管网、用具或密闭水箱超压被破坏，需安装此阀，

一般有弹簧式、杠杆式两种 分别见图 1.1.5j. k.

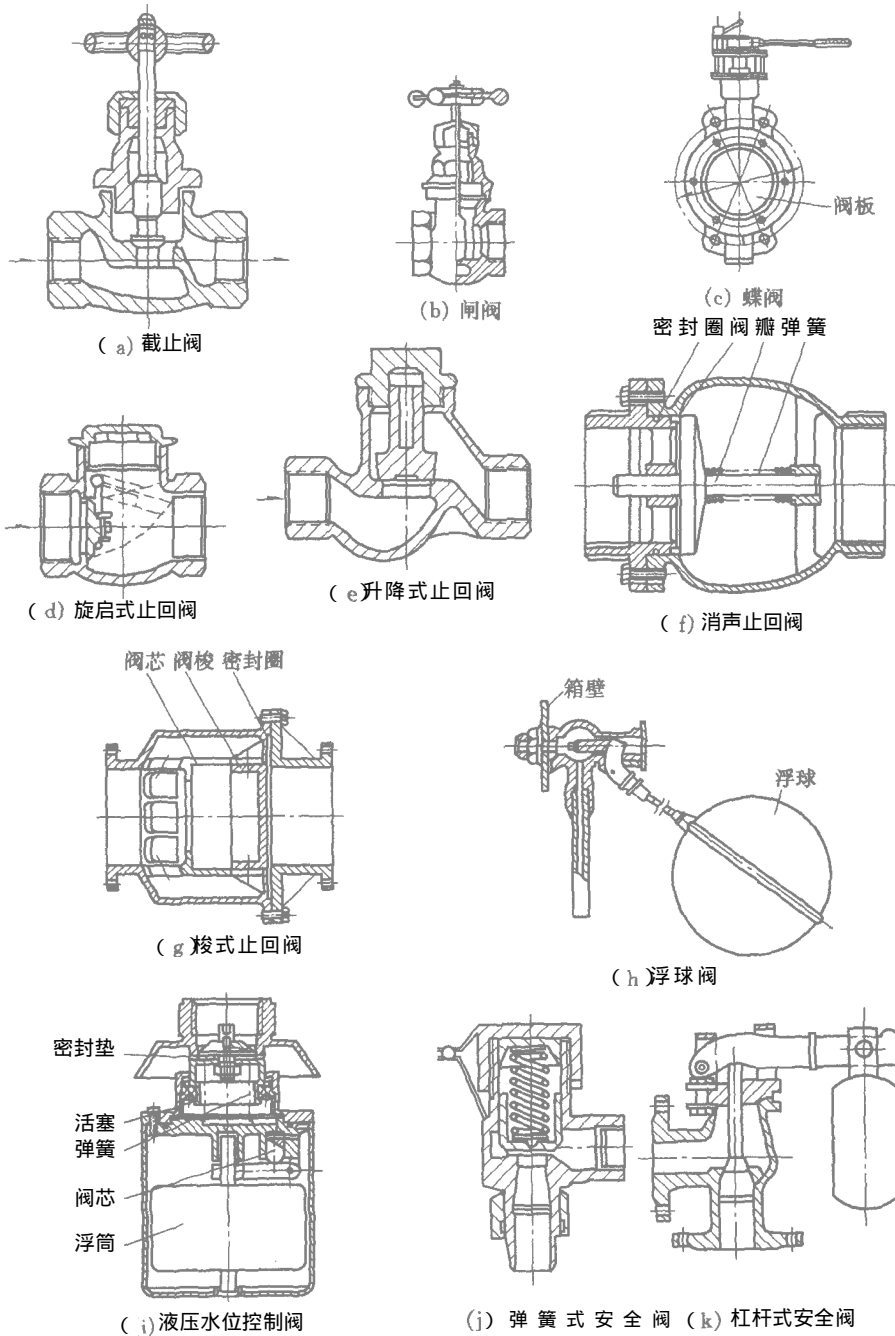


图 1.1.5 各类阀门

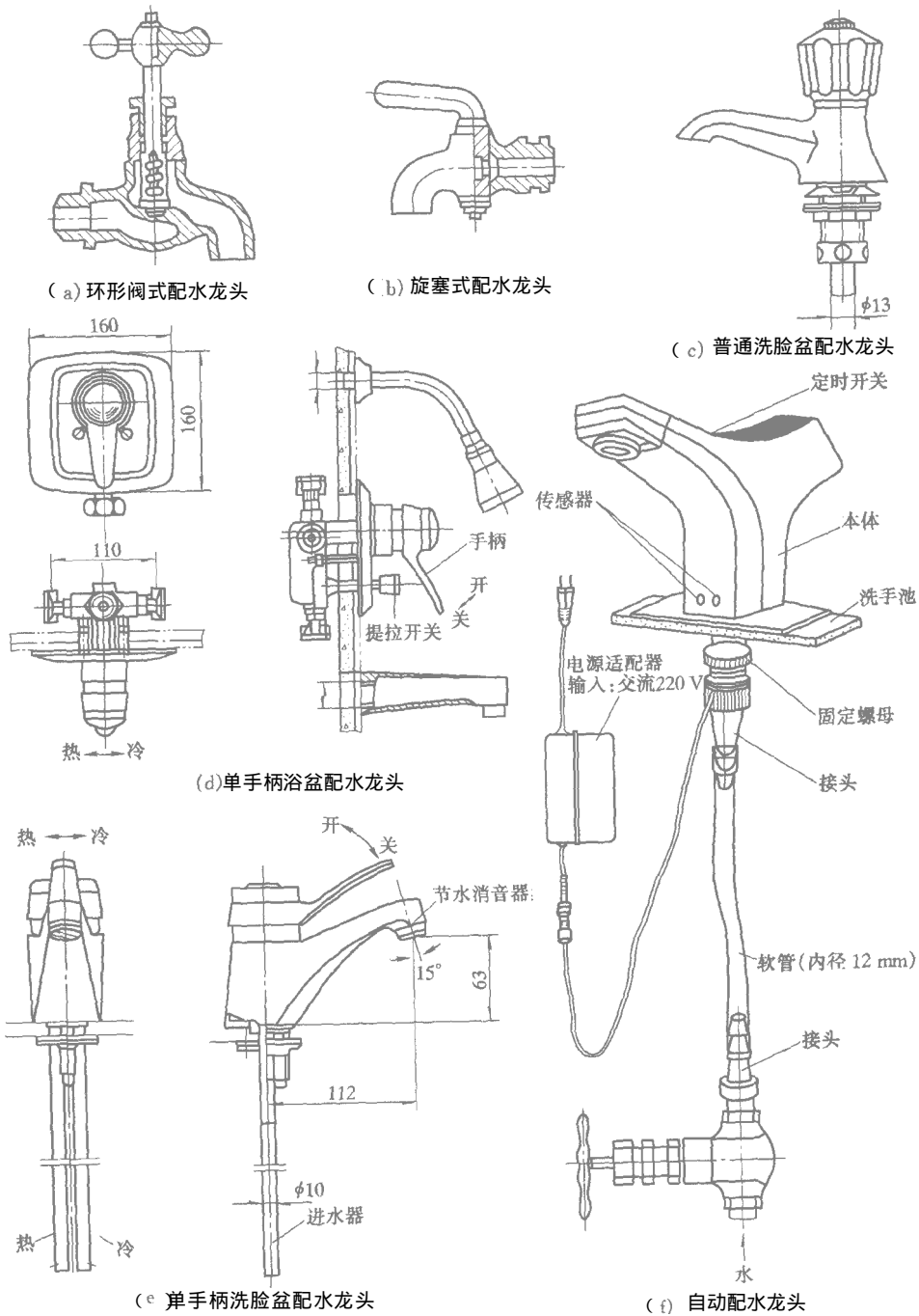


图 1.1.6 各类配水龙头

消防给水系统的附件主要有水泵接合器、报警阀组、水流指示器、信号阀门和末端试水装置等。

### 5. 配水设施

即用水设施或配水点。生活、生产和消防给水系统管网的终端用水点上的设施即为配水设施。在生活给水系统中主要是指卫生器具的给水配件或配水龙头如图 1.1.6 所示；在生产给水系统中主要指用水设备；在消防给水系统中主要指室内消火栓、消防软管卷盘、自动喷水灭火系统中的各种喷头。

### 6. 增压和贮水设备

增压和贮水设备包括升压设备和贮水设备，如水泵、水泵-气压罐升压设备；水箱、贮水池和吸水井等贮水设备。

### 7. 计量仪表

计量仪表包括流量、压力、温度和水位等的专用计量仪表，如水表、流量计、压力计、温度计和水位计等。

## 1.2 给水方式

给水方式是指建筑内部给水系统的供水方案。合理的供水方案，应综合工程涉及到的各项因素，如技术因素（供水可靠性，水质对城市给水系统的影响，节水、节能效果 操作管理 自动化程度等）经济因素（基建投资 年经常费用 现值等）、社会和环境因素（对建筑立面和城市观瞻的影响，对结构和基础的影响，占地面积，对环境的影响，建设难度和建设周期，抗寒防冻性能，分期建设的灵活性，对使用带来的影响等），可采用综合评判法确定。在初步确定给水方式时，对层高不超过 3.5 m 的民用建筑，给水系统所需的压力（自室外地面算起），可用以下经验法估算：1 层为 100 kPa，2 层为 120 kPa，3 层以上每增加 1 层则增加 40 kPa。

### 1.2.1 给水方式的基本形式

#### 1. 直接给水方式

由室外给水管网直接供水，是最简单、经济的给水方式如图 1.2.1 所示。它适用于室外给水管网的水量、水压在一天内均能满足用水要求的建筑。

#### 2. 设水箱的给水方式

设水箱的给水方式宜在室外给水管网供水压力周期性不足时采用。如图 1.2.2a 当低

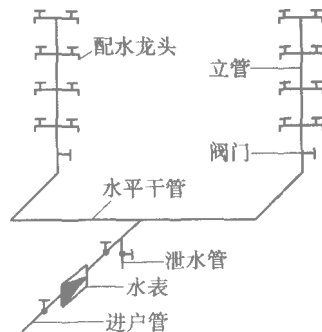


图 1.2.1 直接给水方式

峰用水时，可利用室外给水管网水压直接供水并向水箱进水，以供水箱贮备。高峰用水时，室外管网水压不足，则由水箱向建筑给水系统供水。当室外给水管网水压偏高或不稳定时，为保证建筑内给水系统的良好工况或满足稳压供水的要求，也可采用设水箱的给水方式。如图 1.2.2b 所示，室外管网直接将水输入水箱，由水箱向建筑内给水系统供水。

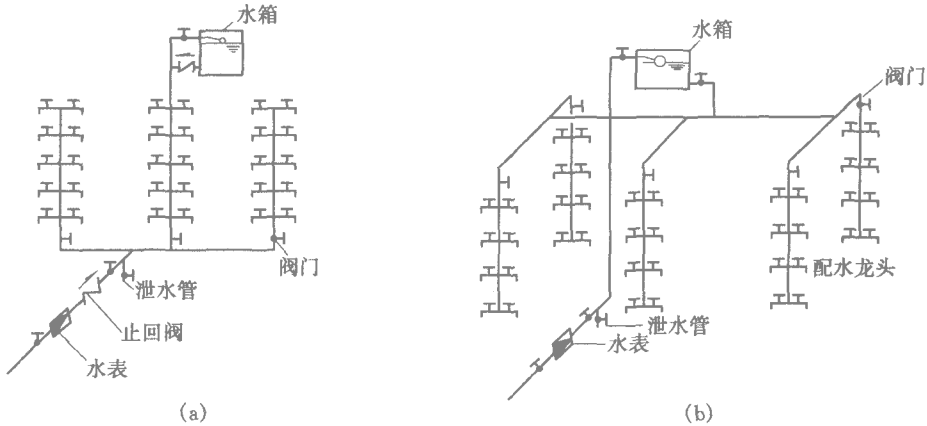


图 1.2.2 设水箱的给水方式

### 3. 设水泵的给水方式

设水泵的给水方式宜在室外给水管网的水压经常不足时采用。当建筑内用水量且较均匀时，可用恒速水泵供水；当建筑内用水不均匀时，宜采用一台或多台水泵变速运行供水，以提高水泵的工作效率。为充分利用室外管网压力以节省电能，当水泵与室外管网直接连接时，应设旁通管。如图 1.2.3a。当室外管

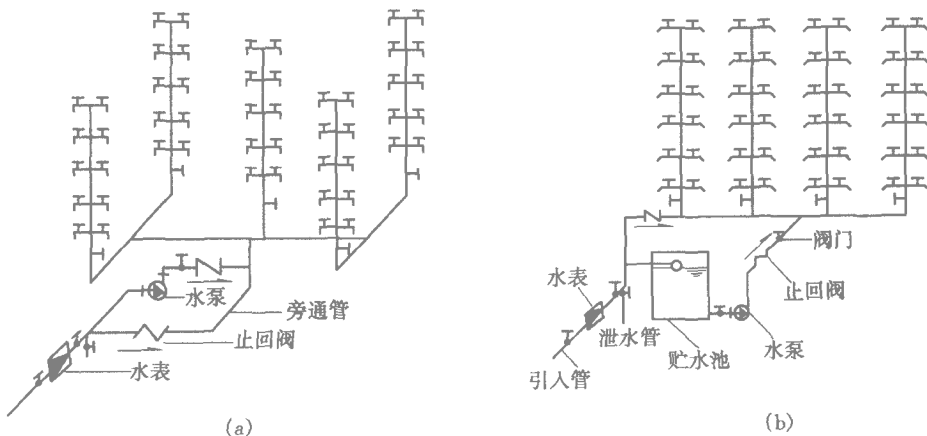


图 1.2.3 设水泵的给水方式

网压力足够大时，可自动开启旁通管的止回阀直接向建筑内供水。因水泵直接从室外管网抽水，会使外网压力降低，影响附近用户用水，严重时还可能造成外网负压；在管道接口不严密时，其周围土壤中的渗漏水会吸入管中，污染水质。当采用水泵直接从室外管网抽水时，必须征得供水部门的同意，并在管道连接处采取必要的防护措施，以免水质污染。为避免上述问题，可在系统中增设贮水池 采用水泵与室外管网间接连接的方式 如图 1.2.3b 所示。

#### 4. 设水泵-水箱联合的给水方式

设水泵和水箱联合的给水方式宜在室外给水管网压力低于或经常不满足建筑内给水管网所需的水压，且室内用水不均匀时采用。如图 1.2.4 所示，该给水方式的优点是水泵能及时向水箱供水，可缩小水箱的容积，又因有水箱的调节作用，水泵出水量稳定，能保持在高效区运行。

#### 5. 气压给水方式

气压给水方式即在给水系统中设置气压给水设备，利用该设备的气压水罐内气体的可压缩性，升压供水。气压水罐的作用相当于高位水箱，但其位置可根据需要设置在高处或低处。该给水方式宜在室外给水管网压力低于或经常不能满足

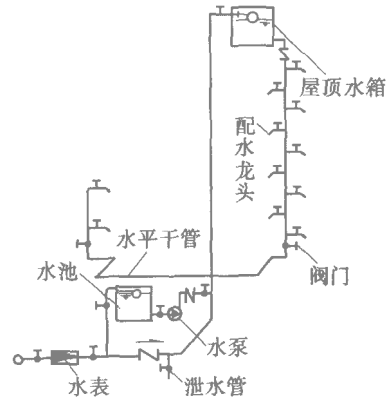


图 1.2.4 水泵-水箱联合的给水方式

建筑内给水管网所需水压，室内用水不均匀，且不宜设置高位水箱时采用 如图 1.2.5 所示。

#### 6. 分区给水方式

当室外给水管网的压力只能满足建筑下层供水要求时，可采用分区给水方式。如图 1.2.6 所示，室外给水管网水压线以下的楼层为低区由外网直接供水，以上楼层为高区由升压贮水设备供水。可将两区的 1 根或几根立管相连，在分区处设阀门，以备低区进水管发生故障或外网压力不足时打开阀门，由高区水箱向低区供水。

在高层建筑中常见的分区给

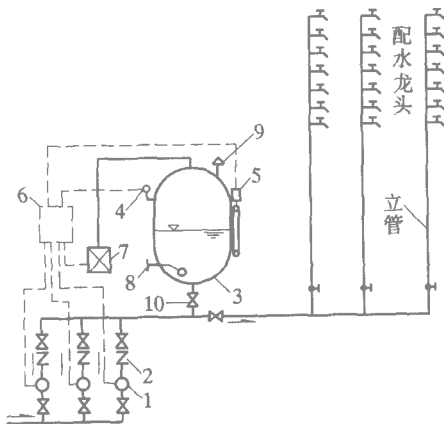


图 1.2.5 气压给水方式

- 1—水泵 2—止回阀；3—气压水罐；4—压力信号器；  
5—液位信号器；6—控制器；7—补气装置；  
8—排气阀；9—安全阀；10—阀门

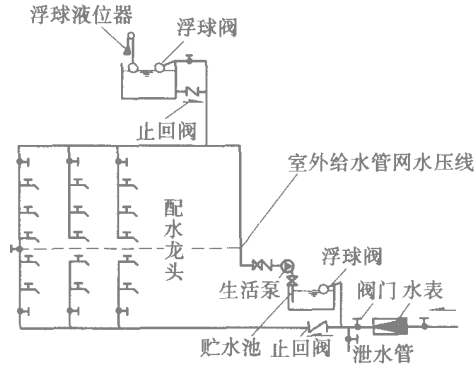


图 1.2.6 分区给水方式

水方式有水泵并列分区给水方式、水泵串联分区给水方式和减压阀分区给水方式。

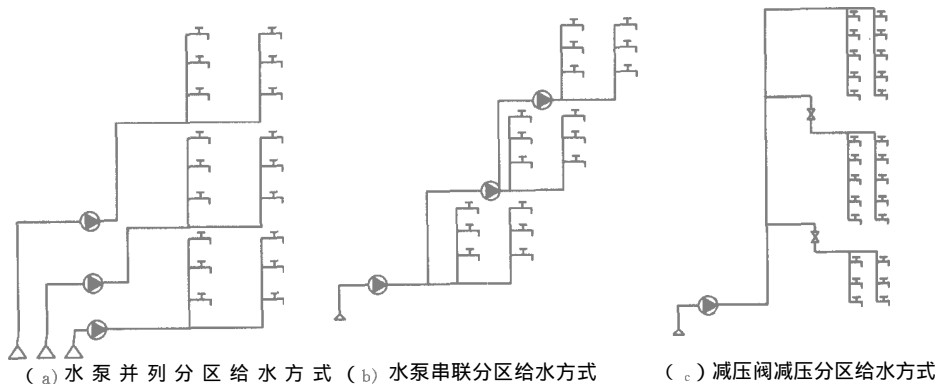
#### (1) 水泵并列分区给水方式

该种给水方式是各给水分区分别设置水泵或调速水泵，各分区水泵采用并列方式供水 见图 1.2.7a。优点是供水可靠、设备布置集中 便于维护、管理 省去水箱占用面积，能量消耗较少。缺点是水泵数量多、扬程各不相同。

#### (2) 水泵串联分区给水方式

各分区分别设置水泵或调速水泵，各分区水泵采用串联方式供水，见图 1.2.7b。优点是供水可靠，不占用水箱使用面积，能量消耗较少。缺点是水泵数量多，设备布置分散，维护、管理不便。使用时，水泵启动顺序为自下而上，各区水泵的能力应匹配。

#### (3) 水泵供水减压阀减压分区给水方式



(a) 水泵并列分区给水方式 (b) 水泵串联分区给水方式 (c) 减压阀减压分区给水方式

图 1.2.7 水泵分区给水方式

水泵供水减压阀减压分区给水方式，见图 1.2.7c。优点是供水可靠，设备与管材少、投资省、设备布置集中、省去水箱占用面积。缺点是下区水压损失大，能量消耗多。

### 7. 分质给水方式

分质给水方式即根据不同用途所需的不同水质，分别设置独立的给水系统。如图 1.2.8 所示，饮用水给水系统供饮用、烹饪、盥洗等生活用水，水质应符合“生活饮用水卫生标准”。杂用水给水系统，水质较差，仅符合“生活杂用水水质标准”，只能用于建筑内冲洗便器、绿化、洗车、扫除等用水。近年来为确保水质，有些国家还采用了饮用水与盥洗、淋浴等生活用水分设两个独立管网的分质给水方式。生活用水均先入屋顶水箱（空气隔断）后，再经管网供给各用水点，以防回流污染。饮用水则根据需要，经深度处理后达到直接饮用要求，再行输配。

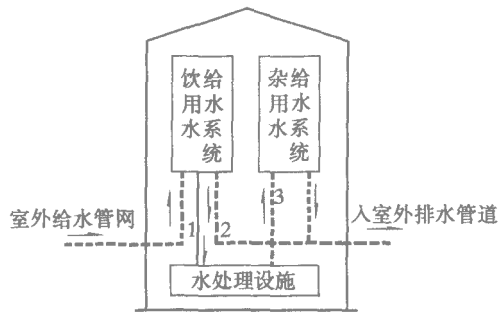


图 1.2.8 分质给水方式

1—生活废水；2—生活污水；3—杂用水

## 1.2.2 给水方式划分原则

(1) 尽量利用外部给水管网的水压直接供水。在外部管网水压和流量不能满足整个建筑物用水的要求时，则建筑物下层应利用外网水压直接供水，上层可设置加压和流量调节装置来供水。

(2) 除高层建筑和消防要求较高的大型公共建筑和工业建筑外，一般情况下消防给水系统宜与生活或生产给水系统共用一个系统，但应注意生活给水管道水质不能被污染。

(3) 生活给水系统中，卫生器具处的静水压力不得大于 0.60 MPa。各分区最低卫生器具配水点的静水压力不宜大于 0.45 MPa(特殊情况下不宜大于 0.55 MPa)，水压大于 0.35 MPa 的入户管（或配水横管）宜设减压或调压设施。

一般最低处卫生器具给水配件的静水压力应控制在以下数值范围：

1) 旅馆、招待所、宾馆、住宅、医院等晚间有人住宿和停留的建筑，应为 0.30~0.35 MPa；

2) 办公楼、教学楼、商业楼等晚间无人住宿和停留的建筑，应为 0.35~0.45 MPa。

(4) 生产给水系统的最大静水压力，应根据工艺要求、用水设备、管道材料、管道配件、附件、仪表等工作压力确定。

(5) 消火栓给水系统最低处消火栓的最大静水压力不应大于 0.80 MPa，当超过 0.50 MPa 时应采取减压措施。

(6) 自动喷水灭火系统管网的工作压力不应大于 1.20 MPa，最低喷头处的最大静水压力不应大于 1.0 MPa，其竖向分区按最低喷头处最大静水压力不大于 0.80 MPa 进行控制，若超过 0.80 MPa，则应采取减压限流装置。

## 1.3 给水管道的布置与敷设

### 1.3.1 管道布置

给水管道的布置受建筑结构、用水要求、配水点和室外给水管道的的位置，以及供暖、通风、空调和供电等其他建筑设备工程管线布置等因素的影响。进行管道布置时，不但要处理和协调好各种相关因素的关系，还要满足以下基本要求。

#### 1. 基本要求

(1) 确保供水安全和良好的水力条件，力求经济合理

管道应尽可能与墙、梁、柱平行，呈直线走向，力求管路简短，以减少工程量，降低造价，但不能有碍于生活、工作和通行。一般可设置在管井、吊顶内或墙角边。干管应布置在用水量大或不允许间断供水的配水点附近，这样既利于供水安全，又可减少流程中不合理的传输流量，节省管材。

不允许间断供水的建筑，应从室外环状管网的不同管段引入，引入管应不少于 2 条。若必须在同侧引入时，两条引入管的间距不得小于 15 m，并在两条引入管之间的室外给水管上安装阀门。

室内给水管网宜采用枝状布置，单向供水。不允许间断供水的建筑和设备，应采用环状管网或贯通枝状双向供水（若不可能时，则应采取设置高位水箱或增加第二水源等保证安全供水的措施）。

设 2 条或 2 条以上引入管，在室内将管道连成环状或贯通状双向供水，如图 1.3.1 所示。若条件不可能达到，可采取设贮水池（箱）或增设第二水源等安全供水措施。

## (2) 保护管道不受损坏

给水埋地管道应避免布置在可能受重物压坏处。管道不得穿越生产设备基础,如遇特殊情况必须穿越时,应与有关专业协商处理。同时也不宜穿过伸缩缝、沉降缝。若需穿过,应采取保护措施,常用的措施有:在管道或保温层外皮上、下留有不小于 150 mm 的净空;软性接头法即用橡胶软管或金属波纹管连接沉降缝、伸缩缝隙两边的管道;丝扣弯头法,如图 1.3.2 所示,在建筑沉降过程中,两边的沉降差由丝扣弯头的旋转来补偿,该方法适用于小管径的管道;活动支架法,如图 1.3.3 所示,在沉降缝两侧设立支架,使管道只能垂直位移,不能水平横向位移,以适应沉降、伸缩之应力。为防止管道腐蚀,管道不允许布置在烟道、风道、电梯井和排水沟内,且不允许穿过大、小便槽,当立管位于大、小便槽端部 $\leq 0.5$  m 时,则在大、小便槽端部应有建筑隔断措施。

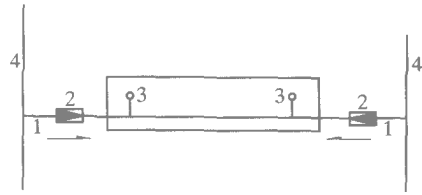


图 1.3.1 引入管从建筑物不同侧引入室内的管道贯通状布置  
1—引入管;2—水表井;3—立管;  
4—室外给水管道

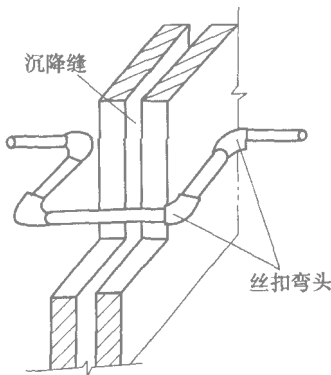


图 1.3.2 丝扣弯头法

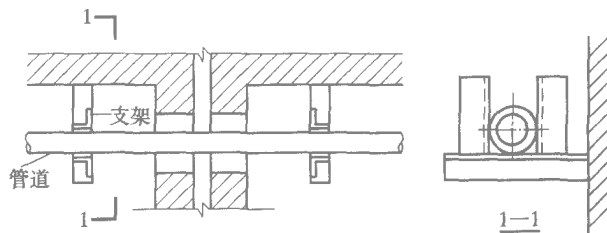


图 1.3.3 活动支架法

## (3) 不影响生产安全和建筑物的使用

为避免管道渗漏而造成配电间电气设备故障或短路,管道不得穿过变(或配)电间、电梯机房、通信机房、大中型计算机房、计算机网络中心、有屏蔽要求的 X 光室、CT 室、档案室、书库、音像库房等遇水会损坏设备和引发事故的房间;一般也不宜穿过卧室、书房及贮藏间。也不能布置在妨碍生产操作和交通运输处或遇水能引起燃烧、爆炸或损坏的设备、产品和原料上。此外,也不宜穿过橱窗、壁柜、吊柜等设施和在机械设备上方通过,以免影响各种设施的功能和设备的维修。

#### (4) 便于安装维修

布置管道时在其周围要留有一定的空间，以满足安装、维修的要求。给水管道与其他管道和建筑结构的最小净距要求见表 1.3.1。需进入检修时的管道井，其工作通道净宽度不宜小于 0.6 m，管井应每层设外开检修门。

表 1.3.1 给水管与其他管道和建筑结构之间的最小净距

给水管道名称	室内墙面/mm	地沟壁和其他管道/mm	梁、柱、设备/mm	排水管		备注
				水平净距/mm	垂直净距/mm	
引入管				≥1 000	≥150	在排水管上方
横干管	≥100	≥100	≥50 且此处无接头	≥500	≥150	在排水管上方
立管	管径/mm	≥25				
	<32					
	32~50					
	75~100					
	125~150	≥60				

#### 2. 布置形式

给水管道的布置按供水可靠程度要求可分为枝状和环状两种形式。前者为单向供水，供水安全可靠，但节省管材，造价低；后者的管道相互连通，双向供水，安全可靠，但管线长、造价高。一般建筑内给水管网宜采用枝状布置，按水平干管的敷设位置又可分为上行下给、下行上给和中分式三种形式。干管设在顶层天花板下、吊顶内或技术夹层中，由上向下供水的为上行下给式，如图 1.2.2b。它适用于设置高位水箱的居住与公共建筑和地下管线较多的工业厂房。干管埋地，设在底层或地下室中，由下向上供水的为下行上给式，如图 1.2.1 它适用于利用室外给水管网水压直接供水的工业与民用建筑。水平干管设在中间技术层内或某层吊顶内，由中间向上、下两个方向供水的为中分式，适用于屋顶用作露天茶座、舞厅或设有中间技术层的高层建筑。同一幢建筑的给水管网也可同时兼有以上两种形式，如图 1.2.6 所示。

### 1.3.2 管道敷设

#### 1. 敷设形式

给水管道的敷设有明装、暗装两种形式。明装即管道外露，其优点是安装维修方便，造价低。但外露的管道影响美观，表面易结露、积灰尘，一般用于对卫生、美观没有特殊要求的建筑。暗装即将管道隐蔽，如敷设在管道井、技术层、管沟、墙槽、顶棚或夹壁墙中，直接埋地或埋在楼板的垫层里。其优点是管道不影

响室内的美观、整洁,但施工复杂、维修困难、造价高,适用于对卫生、美观要求较高的建筑,如宾馆、高级公寓和要求无尘、洁净的车间、实验室、无菌室等。

## 2. 敷设要求

给水横管穿承重墙或基础、立管穿楼板时均应预留孔洞,暗装管道在墙中敷设时也应预留墙槽,以避免临时打洞、刨槽影响建筑结构的强度。管道预留孔洞和墙槽的尺寸,详见表 1.3.2。管道穿越楼板、屋顶、墙预留孔洞(或套管)尺寸见表 1.3.3。

表 1.3.2 给水管预留孔洞、墙槽尺寸

管道名称	管径/mm	明管留孔尺寸 长(高)×宽/mm×mm	暗管墙槽尺寸 宽×深/mm×mm
立管	≤25	100×100	130×130
	32~50	150×150	150×130
	70~100	200×200	200×200
2根立管	≤32	150×100	200×130
横支管	≤25	100×100	60×60
	32~40	150×130	150×100
引入管	≤100	300×200	

表 1.3.3 留洞(或套管)尺寸

管道名称	穿楼板	穿屋面	穿(内)墙	备注
PVC-U管	孔洞大于管外径 50~100 mm		与楼板同	
PVC-C管	套管内径比管外径大 50 mm		与楼板同	为热水管
PP-R管			孔洞比管外径大 50 mm	
PEX管	孔洞宜大于管外径 70 mm,套管内径不宜大于管外径 50 mm	与楼板同	与楼板同	
PAP管	孔洞或套管的内径比管外径大 30~40 mm	与楼板同	与楼板同	
铜管	孔洞比管外径大 50~100 mm		与楼板同	
薄壁不锈钢管	(可用塑料套管)	(须用金属套管)	孔洞比管外径大 50~100 mm	
钢塑复合管	孔洞尺寸为管道外径加 40 mm	与楼板同		

给水管采用软质的交联聚乙烯管或聚丁烯管埋地敷设时,宜采用分水器配水,并将给水管道敷设在套管内。

引入管进入建筑内有两种情况,一种是从建筑物的浅基础下通过,另一种是穿越承重墙或基础,其敷设方法分别见图 1.3.4a、b。在地下水位高的地区,引

入管穿地下室外墙或基础时，应采取防水措施，如设防水套管。室外埋地引入管要防止地面活荷载和冰冻的破坏，其管顶覆土厚度不宜小于 0.7 m 并应敷设在冰冻线以下 0.2 m 处。建筑内埋地管在无活荷载且无冰冻影响时，其管顶离地面高度不宜小于 0.3 m。

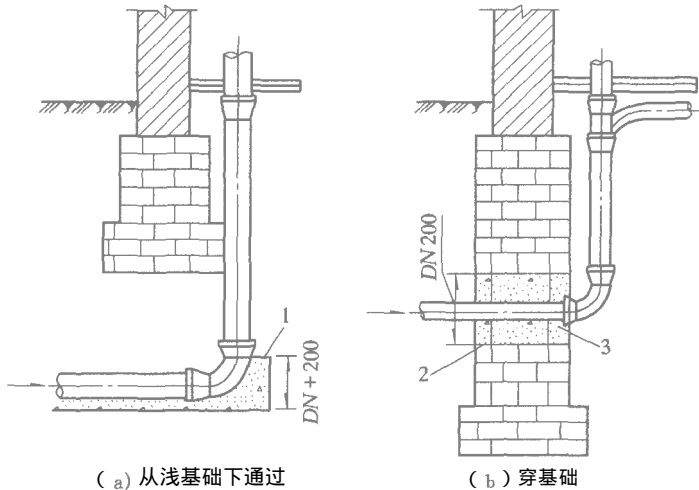


图 1.3.4 引入管进入建筑物

1—C5.5 混凝土支座；2—黏土；3—M5 水泥砂浆封口

管道在空间敷设时，必须采用固定措施，以保证施工方便和安全供水。固定管道常用的支、托架见图 1.3.5。给水钢立管一般每层须安装 1 个管卡，当层高 > 5 m 时 则每层须安装 2 个，管卡安装高度应为距地面 1.5~1.8 m。钢管水

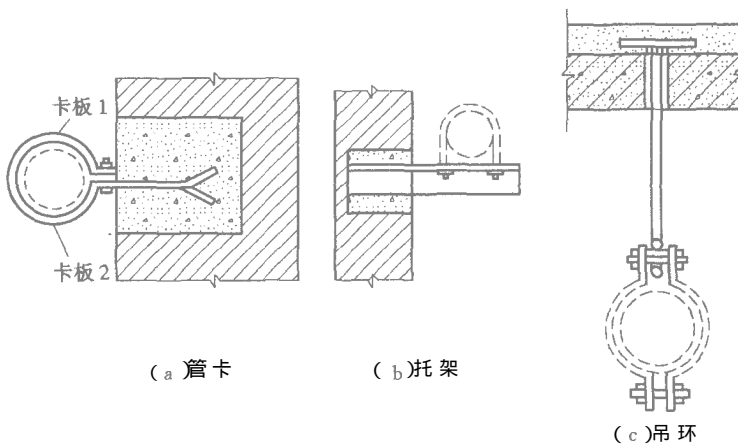


图 1.3.5 支、托架