

银领工程系列

建筑电气控制技术

窦晓霞 主 编
孙炳海 副主编

高等教育出版社

内容提要

本书是楼宇智能化专业主干课程系列教材之一。为适应技术应用型人才培养的特点和需要，理论知识以必需、够用为度，在内容组织与结构设计上注意突出工程系统的技术应用特征。

全书分为空气调节控制系统、电梯控制系统、给水排水控制系统三篇，在阐明各系统基本工作原理基础上，介绍了主要元件及设备的选型、调试及故障排除方法，并配有相应的控制系统实例，内容丰富，涉及面广。同时，为便于教师施教与读者自学，针对各章节的重点、难点与特点进行了小结，编写了思考与练习题。

本书可作为楼宇智能化及相关专业的教材，亦可供其他相关专业师生和建筑电气工程技术人员参考。

图书在版编目

建筑电气控制技术/ 窦晓霞主编. —北京: 高等教育出版社, 2004.11

ISBN 7 - 04 - 015762 - 4

. 建 窦 房屋建筑设备 - 电气控制
- 高等学校 - 教材 . TU85

中国版本图书馆 CIP 数据核字

策划编辑 孙 杰 责任编辑 曲文利 封面设计 王凌波 责任绘图 朱 静
版式设计 王艳红 责任校对 俞声佳 责任印制

出版发行 高等教育出版社

社 址 北京市西城区德外大街 4 号

邮政编码 100011

总 机 010 - 58581000

购书热线 010 - 64054588

免费咨询 800 - 810 - 0598

网 址 <http://www.hep.edu.cn>

<http://www.hep.com.cn>

经 销 新华书店北京发行所

印 刷

开 本 787 × 1092 1/16

印 张 27

字 数 660 000

版 次 年 月第 1 版

印 次 年 月第 次印刷

定 价 33.50 元

本书如有缺页、倒页、脱页等质量问题，请到所购图书销售部门联系调换。

版权所有 侵权必究

物料号: **15762 - 00**

出版说明

为了认真贯彻
《教育部关于全面提高高等职业教育教学质量的若干意见》

自2001年10月以来，教育部在永州、武汉和无锡连续三次召开全国高等职业教育产学研经验交流会，明确了高等职业教育要“以服务为宗旨，以就业为导向，走产学研结合的发展道路”，同时明确了高等职业教育的主要任务是培养高技能人才，这类人才，既要能动脑，更要能动手，他们既不是白领，也不是蓝领，而是应用型白领，是“银领”，为我国高等职业教育的进一步发展指明了方向。

培养目标的变化直接带来了高等职业教育办学宗旨、教学内容与课程体系、教学方法与手段、教学管理等诸多方面的改变，与之相应，也产生了若干值得关注与研究的新课题。对此，我们组织有关高等职业院校进行了多次探讨，并从中遴选出一些较为成熟的成果，组织编写了“银领工程”丛书。本丛书围绕培养符合社会主义市场经济和全面建设小康社会发展要求的“银领”人才的这一宗旨，结合最新的教改成果，反映了最新的职业教育工作思路和发展方向，有益于固化并更好地推广这些经验和成果，很值得广大高等职业院校借鉴。同时，我们的想法和做法还得到了教育部领导的肯定，教育部副部长吴启迪也专门为首批“银领工程”丛书提笔作序。

“银领工程”丛书适用于高等职业学校、高等专科学校、成人高校及本科院校举办的二级职业技术学院、继续教育学院和民办高校使用。

高等教育出版社

2004年9月

前 言

楼宇智能化为建筑电气工程技术的应用开辟了新的发展空间，也为设备生产制造、工程设计施工、物业经营管理等行业开拓了巨大的市场，已经逐渐成为一种工程特点鲜明、技术内涵丰富的新行业，极大地促进了社会对智能建筑控制技术专业人才的需求。为适应经济增长与社会发展的新形势，很多院校创办、设置了智能建筑控制工程或相关的专业，致力于培养建筑电气技术及其应用方面的专门人才。本书作为楼宇智能化专业主干课程系列规划教材之一，本着理论知识必需、够用的原则，在内容组织与结构设计上力求突出技术应用特征、反映建筑电气工程实践方面的最新成果。

本书分为“空气调节控制系统”、“电梯控制系统”、“给水排水控制系统”三篇，在介绍各类系统构成、主要设备特性、工作过程原理和典型控制方法的基础上，对重要技术环节、关键技术方法、核心技术问题进行了比较充分的讨论，既以自动化专业相关基础知识为前导，又涉及许多新技术、新设备、新概念，内容丰富，涉及面广，兼有“实体控制”类型课程体系工程特点及专门自动化特征。为便于教师施教和读者学习，各篇均配有相应的控制系统实例，同时针对各章节的重点、难点、特点进行了小结，设计编写了思考与练习题。在条件允许的情况下，还可以根据需要增加相应的实验、实训或课程设计等教学环节，以使学生获得更充分的专业综合能力训练，提高分析解决工程实际问题的能力。

本书既可作为楼宇智能化及相关专业的教材，亦可供其他相关专业师生和建筑电气工程技术人员参考。

承担编写任务的编者来自几个不同院校，具有丰富的一线教学与工程实践经验。北京联合大学窦晓霞老师担任主编并编写前言及第二篇的第6、7、10章；河南平顶山工学院孙炳海老师担任副主编并编写第三篇；第一篇由北京联合大学曹丽婷老师编写；第二篇的第8、9章由昆明冶金高等专科学校金瑞老师编写，第11章由金瑞、窦晓霞老师共同编写。

北京联合大学具有多年智能建筑控制工程专业建设与教学实践经验的童启明副教授对全书进行了仔细审阅，并提出了有价值的修改建议和意见，在此谨致诚挚的谢意。本书编写得到了业内人士的鼎力相助，李春明高级工程师对编写大纲等提出了宝贵意见并提供了资料，给予了热情支持。另外，本书编写期间参考了有关的专业技术文献资料，在此向这些编者和所有给予热情帮助的同志一并表示衷心的感谢。

由于编者水平有限，加之时间比较仓促，书中难免有不妥和疏漏之处，恳请读者批评指正。

编 者

2004年7月

目 录

第一篇 空气调节控制系统

第1章 空气调节工程基础	3	3.3 常用空气调节控制系统	79
1.1 空气调节的基本知识	3	本章小结	98
1.2 空气处理方法和空气处理设备	7	思考与练习	98
1.3 空气调节系统	18	第4章 空气调节系统设备选择与	
1.4 空气调节的负荷估算	32	测定调整	100
本章小结	34	4.1 空气调节系统设备选择原则	100
思考与练习	34	4.2 空气调节系统测定调整的主要内容、	
第2章 空气调节系统常用控制装置	36	原理和方法	101
2.1 传感器与变送器	36	4.3 测试调整中问题的分析及改进	
2.2 控制器	44	办法	113
2.3 执行器	58	本章小结	118
本章小结	64	思考与练习	118
思考与练习	64	第5章 空气调节系统控制实例	119
第3章 空气调节自动控制	65	5.1 空气调节控制系统设计简述	119
3.1 空气调节自动控制系统概述	65	5.2 空气调节控制系统工程实例分析	122
3.2 空气调节与空气处理过程自动		本章小结	134
控制	71	思考与练习	134

第二篇 电梯控制系统

第6章 电梯概述	137	7.1 电梯拖动系统的要求和功能	158
6.1 电梯的定义与发展概况	137	7.2 电梯拖动系统的动力学基础	159
6.2 电梯的分类、型号及主要性能		7.3 电梯的运行速度给定曲线	162
指标	139	7.4 电梯拖动系统常用电动机	164
6.3 电梯的基本结构	147	7.5 直流调速电梯电力拖动系统	170
6.4 电梯的运行过程	156	7.6 交流调速电梯电力拖动系统	174
本章小结	157	本章小结	189
思考与练习	157	思考与练习	190
第7章 电梯的电力拖动系统	158	第8章 电梯的电气控制系统	191

8.1 概述	191	思考与练习	244
8.2 电梯门的控制系统	191	第 10 章 电梯系统的选型、安装	
8.3 电梯的继电 - 接触器控制系统	195	调试及维护检修	246
8.4 电梯的可编程控制器		10.1 电梯系统配置选择的主要内容	246
控制系统	202	10.2 电梯系统交通参数的分析与计算	248
8.5 电注的微机控制系统	204	10.3 电梯系统配置选择的基本步骤与	
8.6 电梯的群控系统	206	CAD 的应用	253
8.7 电梯的电气安全保护系统	207	10.4 电梯的工程管理及安装调试	257
8.8 电梯的监控系统	213	10.5 电梯的维护及故障检修	268
本章小结	219	本章小结	276
思考与练习	219	思考与练习	276
第 9 章 自动扶梯及自动人行道	221	第 11 章 电梯的电气控制系统实例	278
9.1 概述	221	11.1 电梯典型电气控制系统实例	278
9.2 自动扶梯的组成和工作原理	222	11.2 电梯控制系统实训	286
9.3 自动扶梯的电气控制系统	231	11.3 电梯控制系统参考实验项目	293
9.4 自动扶梯的安装、维护和检修	239	本章小结	296
9.5 自动人行道简介	243	思考与练习	296
本章小结	244		

第三篇 给水排水控制系统

第 12 章 给水排水系统基础	299	第 14 章 给水排水管网控制技术	364
12.1 给水排水系统概述	299	14.1 泵站及管网监控常用仪表	364
12.2 建筑给水排水系统	301	14.2 给水泵站的自动控制	370
12.3 城市给水排水管网系统	307	14.3 排水泵站的自动控制	377
12.4 水与废水处理系统	311	14.4 城市供水系统的自动化监控	381
本章小结	317	本章小结	384
思考与练习	318	思考与练习	385
第 13 章 建筑给水排水自动		第 15 章 给水排水控制系统主要故障	
控制系统	319	检测与排除方法	386
13.1 水位检测仪表及自动控制	319	15.1 机械设备常见故障及排除方法	386
13.2 压力检测仪表及自动控制	330	15.2 泵站水锤及防护措施	389
13.3 水质检测仪表及自动控制	339	15.3 建筑给水水质污染的防止措施	391
13.4 变频调速恒压给水控制系统	352	15.4 加氯机常见故障及排除方法	392
13.5 智能居住小区的给水排水		15.5 电气设备常见故障及排除方法	393
控制系统	358	本章小结	401
本章小结	361	思考与练习	402
思考与练习	363	第 16 章 给水排水控制系统实例	403

16.1 建筑生活水泵的电气控制系统	403	16.4 水池水箱水泵联合供水水位式	
16.2 管道系统的 PID 控制——水泵变频		控制模拟实验	418
调速控制供水系统	408	本章小结	420
16.3 给水泵站控制系统设计实例	411	思考与练习	421
参考文献			422

第一篇

空气调节控制系统

随着国民经济与科学技术的发展以及人民生活水平的提高，空气调节用日益广泛，尤其是在“智能建筑”这一应用领域中，空气调节控制系统更是非常重要的组成部分。

本篇主要针对“智能建筑”中的空气调节控制系统加以介绍，内容涉及空气调节技术的基础知识、空气调节控制系统中的常用装置、空气调节系统的自动控制和空气调节系统设备选择与测定调整。最后通过工程实例说明空调控制系统的设计方法。

第1章

空气调节工程基础

本章要点 空气调节是一门维持室内良好空气环境的工程技术，通过空气调节可以创造舒适的工作和生活环境。本章主要针对空气调节技术的基础知识加以介绍，内容涉及空气调节的基本知识、负荷估算、常用空气处理方法和设备、空气调节系统等。

1.1 空气调节的基本知识

空气调节

方面的要求。空气调节系统

设计空气调节系统的目的在于：为智能建筑创造一个良好的空气环境，以提高工作人员的办事效率、保证产品质量。

1.1.1 湿空气的物理性质

空气调节的主要研究对象是空气，因此熟悉和了解空气的物理性质，是掌握空气调节技术的必要基础。

1. 湿空气的组成

环绕地球的大气是由干空气和一定量的水蒸气混合而成的，称为湿空气。干空气的主要成分是氮气（ 21% ）和氧气（ 21% ）稳定的混合物。空调工程中的“空气”，实际是指干空气加水蒸气，即湿空气。在湿空气中水蒸气含量很少，其数量也不固定，随所处条件而变。其变化对空气环境的干燥和潮湿程度以及湿空气的物理性质有很大的影响。此外，空气中还含有灰尘、烟雾、细菌等，有时还含有某些有害气体，这种空气需经过净化处理才能使用。

2. 湿空气的状态参数

湿空气的物理性质不仅取决于它的组成成分，而且与其状态有关。空气状态可以用一些称为状态参数的物理量表示。湿空气的主要状态参数有：湿度、温度、压力、焓等。现分述如下。

湿度表示空气中水蒸气的含量。通常可以采用以下几种方法表示：

绝对湿度

在 1 m^3 空气中水蒸气的含量称为空气的绝对湿度，用 X 表示。则

$$X = m_s / V_s \quad (1.1)$$

式中， m_s ——水蒸气质量，单位为 kg；

V_s ——空气体积，单位为 m^3 。

含湿量

在空调系统中，通常用与 1 kg 干空气混合在一起的水蒸气质量表示空气含湿量，用 d 表示，即

$$d = 1000 \frac{m_s}{m_g} \quad (1.2)$$

式中， m_s ——水蒸气质量，单位为 kg；

m_g ——干空气质量，单位为 kg。

含湿量与绝对湿度一样，是表示空气中水蒸气绝对含量的重要参数。

相对湿度

相对湿度是用绝对湿度与饱和绝对湿度表示的，即

$$= \frac{X}{X_b} \times 100\% \quad (1.3)$$

式中， X ——绝对湿度；

X_b ——饱和绝对湿度。

式

调系统中，相对湿度同样是一个非常重要的参数，相对湿度表示空气的饱和程度。空气中水蒸气的饱和程度对水分的蒸发影响很大，饱和程度越低，水分蒸发越快；反之水分蒸发就慢。当达到饱和时，水分就不再蒸发。

宏观地讲，温度是表示物体冷热程度的物理量；而在微观上，温度表示的是物体内部分子无规则运动的剧烈程度，反映出分子平均动能的大小。

在国际单位制中，用热力学温标表示温度，称为热力学温度
氏温度

氏温标与热力学温标每一度的大小是相同的，即

$$1 \quad = 1 \quad = 1 \text{ K} \quad (1.4)$$

当表示同一物体的温度时，各温度单位之间的单位换算关系为

$$T = 273.15 + t_c \quad (1.5)$$

$$t_c = \frac{5}{9} (t_F - 32) \quad (1.6)$$

式中， T ——热力学温度，单位为 K；

t_c ——摄氏温度，单位为 ；

t_F ——华氏温度，单位为 。

干球温度与湿球温度

空气温度通常用干球温度和湿球温度表示。

干球温度是用干球温度计

的含湿量；湿球温度是用湿球温度计测得的温度。干、湿球温度的差值可以反映空气中的含湿量。如图 1.1 所示，将干球温度计的感温包用湿纱布包敷，纱布的下端浸入装有蒸馏水的容器中，以使纱布保持湿润状态，就构成湿球温度计。

将湿球温度计置于空气中，当空气中的水蒸气未达到饱和时，纱布上有水分蒸发，吸收一定的汽化热，所以湿球温度小于干球温度。空气越干燥

温度的温差值就越大，反之，干、湿球温度的差值越小，就说明空气越潮湿

水分就不再蒸发，此时干球温度与湿球温度数值相等。

露点温度

空气中水蒸气的含量是否达到饱和与温度有关。在空气含湿量不变的情况下，未饱和的空气被冷却，温度下降，进入饱和状态，如果继续冷却，就会有水蒸气凝结成小水珠，这一温度称为“露点温度”。露点温度与空气的相对湿度有关，相对湿度越大，露点温度越高。建筑物内表面和室内设备、仪表等的表面温度，如果低于露点温度，就会结露，会对建筑物、设备、仪表和人的舒适与健康造成危害。因此，露点温度也是空气环境的一个重要指标参数。

大气压力

在空调系统中，空气压力是指地球表面空气层作用于单位面积上的力，即物理学中的“压强”。在国际单位制中单位是帕²)
(压)

大气压力不是定值，随各地海拔不同而存在差异，同时会随季节、天气的变化而有所变化。由于大气压力不同，空气状态参数也要发生变化。

在空调系统中，空气的压力是用仪表测出的，但仪表指示的压力不是空气压力的绝对值，而是绝对压力与当地大气压力的差值，称为工作压力

的关系为：绝对压力 = 当地大气压力 + 工作压力。今后凡是未标明是工作压力时，都应理解为绝对压力。

水蒸气分压力

在湿空气中，水蒸气单独占有湿空气的容积，并具有与湿空气相同的温度时所产生的压力，称为水蒸气分压力，用 p_s 表示。水蒸气分压力与空气的含湿量 d 成近似线性关系。

根据道尔顿分压定律，大气压力是水蒸气分压力和干空气分压力之和，即

$$p = p_s + p_g \quad (1.7)$$

式中， p ——湿空气的总压力，即大气压力，单位为 Pa；

p_g ——干空气分压力，单位为 Pa；

p_s ——水蒸气分压力，单位为 Pa。

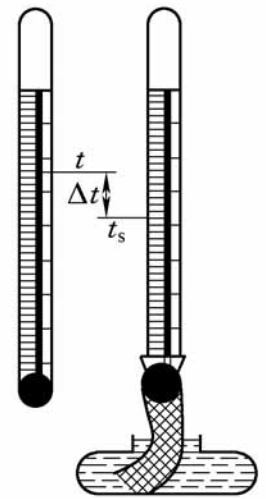


图 1.1 干、湿球温度计

焓是反映单位质量空气能量大小的物理量。在工程上也称含热量，用 h 表示。湿空气的焓是指每 1 kg 干空气的焓和 d kg 水蒸气的焓的总和，单位为 kJ/kg

$$h = h_g + dh_s \quad (1.8)$$

其中，

$$h_g = c_g t = 1.01 t$$

$$h_s = 2500 + c_s t = 2500 + 1.84 t$$

式中， c_g 和 c_s 分别为干空气和水蒸气的比定压热容，单位为 kJ

2500——0 时 1 kg 水的汽化潜热，单位为 kJ/kg。

所以，

$$h = 1.01 t + d(2500 + 1.84 t)$$

$$= (1.01 + 1.84 d) t + 2500 d \quad (1.9)$$

式中， $(1.01 + 1.84 d) t$ ——随温度而变化的热量，称为“显热”；

$2500 d$ ——0 时 d kg 水的汽化热，与温度无关，称为“潜热”。

由此可见，湿空气的焓是温度和含湿量的函数，随着温度和含湿量的升高而增大，随着温度和含湿量的降低而减小。

1.1.2 湿空气的焓湿图

在一定的压力下，湿空气的各个状态参数相关。实际工程设计中，可以根据湿空气的 4 个状态参数 t, h, d, φ)

的线算图——湿空气的焓湿 $h-d$)

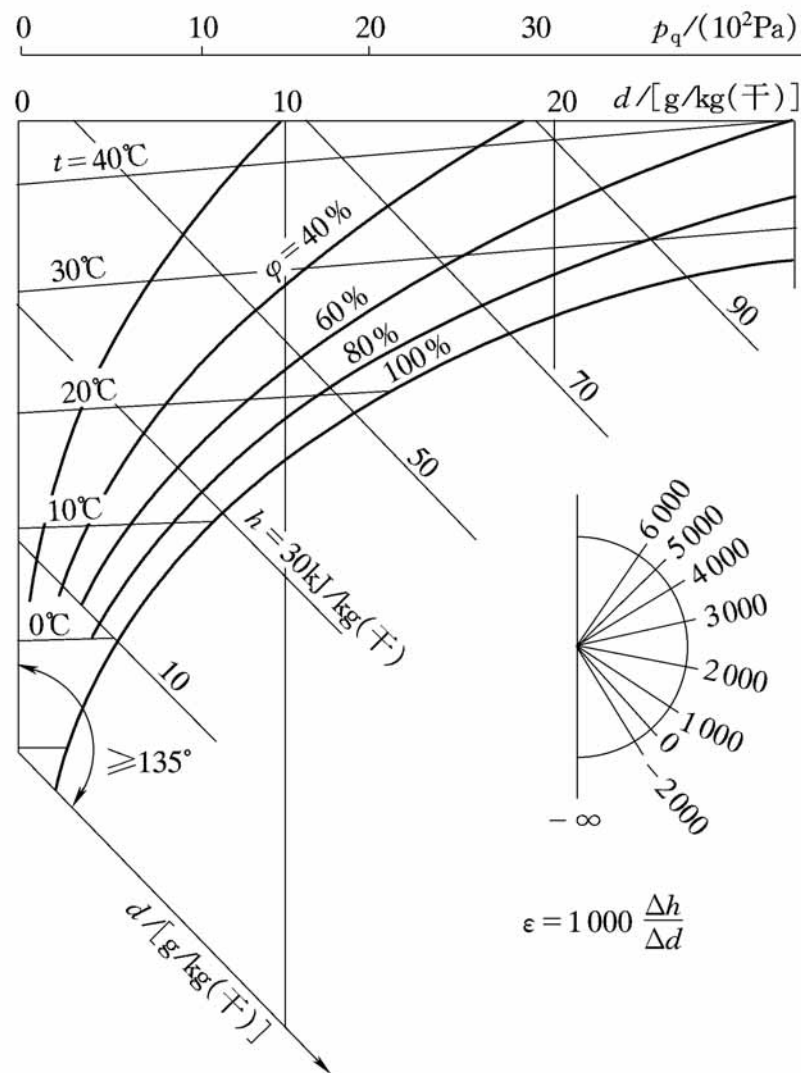


图 1.2 湿空气的焓湿图

图中横坐标为含湿量 d ，纵坐标为焓 h 。为使图面开阔，线条清晰，两坐标轴之间夹角大于或等于 135° 。实际应用时，为避免图面过大，常将坐标轴 d 改为水平线。图中有等温线、等焓线、等含湿量线以及 d 轴上方的水蒸气分压力线和等相对湿度线。因此可以说，焓湿图是各种等值线构成的坐标网。

等焓 (h)

等含湿量 (d)

等温 (t)

等相对湿度 (ϕ)

水蒸气分压力 (p_s)

热湿比 (ϵ)

$h - d$ 图的

右下角还标有热湿比线，线也称为过程线或角系数线。它说明了空气状态变化的方向和特征，其斜率等于状态变化前后焓差和含湿量差的比值。

已知空气的任意两个独立参数，即可在图上确定相应的状态点。当大气压力一定时，水蒸气分压力仅仅与含湿量有关，给定不同的 d 值，即可求得对应的 p_s 值。因为 d 和 p_s 反映同一状态参数，故仅仅知道 d 和 p_s 不能确定空气状态点。

湿空气的焓湿图在工程设计中非常有用。在图上不仅能够方便地表示湿空气的状态，而且可以方便地求出空调设备所需的各状态参数。更重要的是，借助焓湿图，设计人员可以分析和设计空气处理过程、合理选择空调设备、分析空调工况的全年运行和转换条件以及进行空调系统的节能设计。

湿空气状态变化过程在焓湿图上的表示，如图 1.3 所示。从图 1.3 中可以看到，空气调节中具有代表性的 4 种典型空气状态变化过程线，将焓湿图平面分成了 4 个象限，每个象限内的空气状态变化过程都有各自的特征，详见表 1.1。

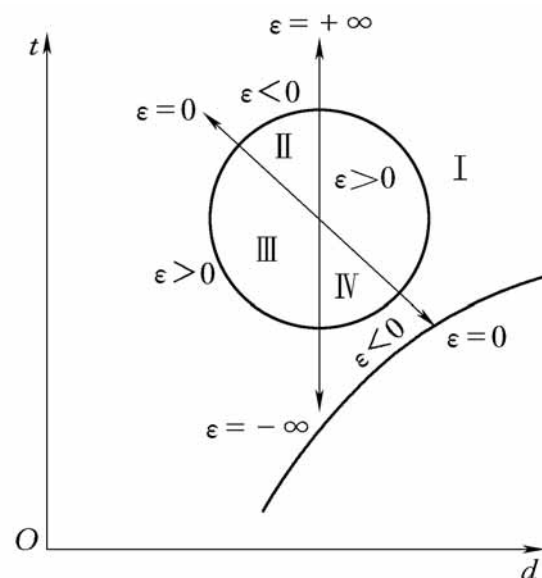


图 1.3 典型的湿空气状态变化过程

表 1.1 空气状态变化的 4 个象限及特征表

象 限	热 湿 比	状态变化的特征
	> 0	增焓、加湿、升温
	< 0	增焓、减湿、升温
	> 0	减焓、减湿、降温
	< 0	减焓、加湿、降温

1.2 空气处理方法和空气处理设备

所谓“空气处理”，就是通过使用某些设备及技术手段，使空气的各个参数

度、湿度、焓值等)

处理方法并选用合适的空气处理设备，能够达到既满足使用要求又尽可能降低能耗的目的。

1.2.1 空气的净化处理与空气过滤器

对空气进行净化处理的设备，称为空气过滤器。空气过滤器大都采用过滤的方法除去由室外新风、室内回风以及由人或工件设备带入室内的灰尘，使空气的洁净度达到规定的要求。

目前，国内空调系统中使用的过滤器，主要有金属网格浸油过滤器、干式纤维过滤器和静电过滤器三种。

按照过滤效率的不同，空气过滤器可分为粗效器

1. 粗效过滤器

它主要用于除去 $10 \sim 100 \mu\text{m}$ 的大颗粒灰尘，在净化空调系统中作为预过滤器，以保护中效、高效过滤器和空调箱内其他配件并延长它们的使用寿命。粗效过滤器的滤料一般为金属丝网、铁屑、直径为 $20 \mu\text{m}$ 的玻璃丝、粗孔聚氨酯泡沫塑料和各种人造纤维。常做成板状以便更换，其结构形式还有折叠式、袋式和卷绕式。图 1.4 为粗效过滤器的结构形式。

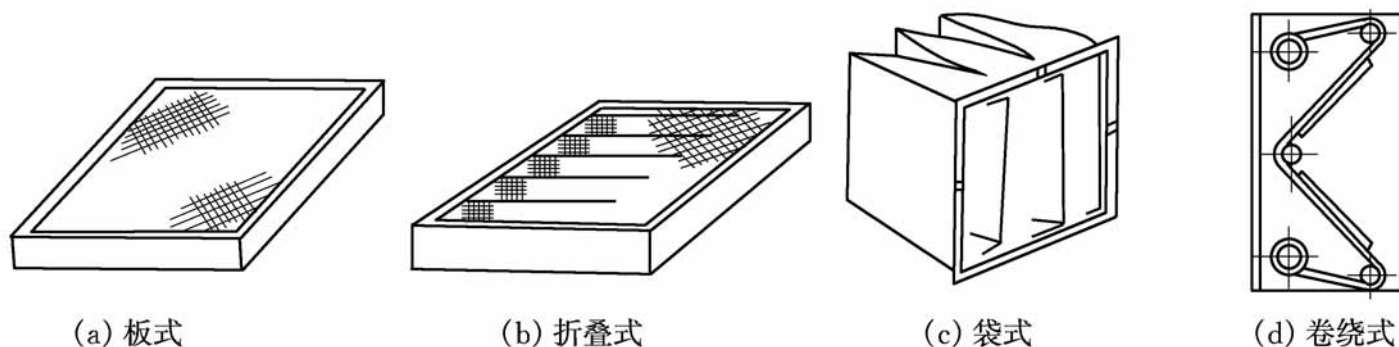


图 1.4 粗效过滤器的结构形式

2. 中效过滤器

主要用于过滤 $1.0 \sim 10 \mu\text{m}$ 的灰尘，在净化空调系统和局部净化设备中作为中间过滤器。其目的是减小高效过滤器的负担，延长高效过滤器和设备中其他配件的寿命。滤料一般采用玻璃纤维、中细孔聚乙烯泡沫塑料和由涤纶、丙纶、腈纶等原料制成的合成纤维，即无纺布。无纺布滤料有一次性使用和可清洗的两种。其结构形式有折叠式、袋式和楔形组合式等。

3. 高效过滤器

高效过滤器是净化空调系统的终端过滤设备和净化设备的核心。主要用于过滤小颗粒灰尘，必须在粗、中效过滤器的保护下使用。高效过滤器的滤料为超细玻璃纤维、超细石棉纤维，滤料纤维的直径大多小于 $1.0 \mu\text{m}$ 。高效过滤器结构形式包括无分隔板和有分隔板两种，如图 1.5 所示。

在空调净化中亦可采用静电集尘器，有效捕集灰尘的粒径小于 $1.0 \mu\text{m}$ 。

静电集尘器为二段式：电离段和集尘段。在电离段，由电源输出的高电压使正电极表面电场强度非常强，以致在空间内产生电晕，形成数量相等的正离子和负离子。因此，当气溶胶粒子通过电离段时发生电离，多数附有正离子，使微粒带正电，少数带负电。在集尘段，由平行

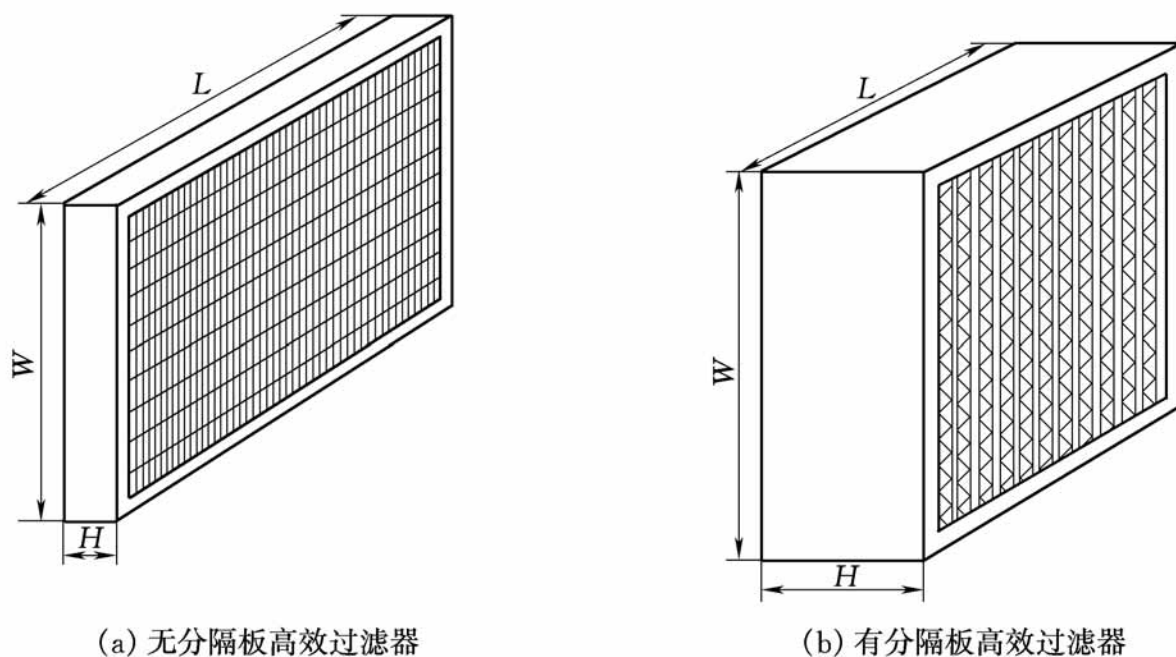


图 1.5 高效过滤器结构型式

金属板构成正负极板，在正极板上加有高电压，产生一个均匀平行电场。带正电粒子随空气流入该平行电场后被正极板排斥，被负极板吸引并最终被捕集。带负电的粒子与此相反，被正极板所捕集。其原理如图 1.6 所示。

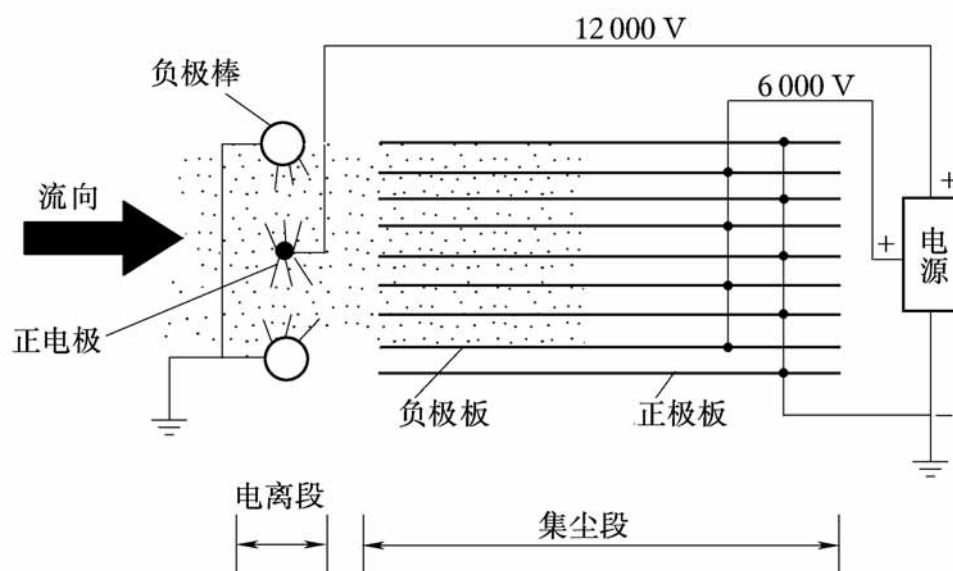


图 1.6 静电集尘器原理图

选用空气过滤器时应综合考虑工艺对室内洁净度的要求、室外空气含尘浓度、系统阻力、维护管理及一次投资等因素，根据具体情况选择合适的空气过滤器。

对于一般净化要求的空调系统，选用一道粗效过滤器将大颗粒的尘粒滤掉即可。对于有中等净化要求的空调系统，可设置粗、中两道过滤器。对于有超净要求的空调系统，则至少应设置三道过滤器，第一、二道为粗、中效过滤器，可延长下一道过滤器的使用寿命，而高效过滤器则作为末端过滤器。

在安装过滤器时如只设有一级粗效过滤器，应安装在空气处理室的前端，因为这样可减少后边各设备

染空气漏入系统，中效过滤器应设置在系统的正压端。同时，为防止管道对清洁空气的再污

染，高效过滤器应设置在系统的末端
否则将无法保证室内的洁净度。

各种空气过滤器一般均按额定风量或低于额定风量选用。若按低于额定风量选用，必然会增加所需过滤器的数量，虽然一次投资会有所增加，但在运行过程中可延长过滤器的清洗和更换周期，减少系统的阻力增长速率，从而有利于系统风量的稳定。

1.2.2 空气的热、湿处理与热、湿处理设备

为了满足空调房间送风的温、湿度要求，空调系统中必须设置热、湿处理设备，通过各种处理方法

1. 用喷水室处理空气

喷水室又称淋水室或喷雾室，是空气调节工程中主要的空气热、湿处理设备之一。所谓喷水室处理空气，是用喷嘴将不同温度的水喷成雾状，使空气与水之间进行强烈的热、湿交换，从而达到特定的处理效果。在空调系统中，用喷水室处理空气的方法得到了普遍应用。喷水室能够实现多种空气处理过程、具有一定的净化空气能力、耗金属量少并且容易加工；但是，它对水质要求高，占地面积大，水泵耗能多。所以，目前在一般建筑物中仅作为加湿设备使用。

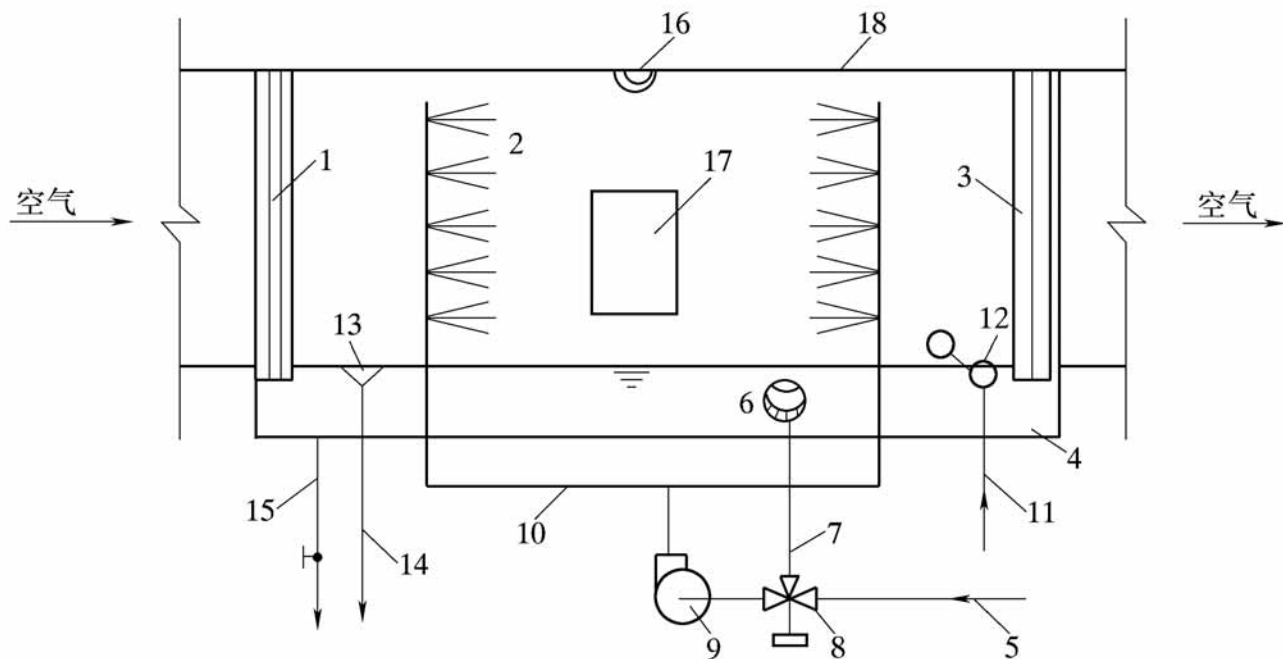


图 1.7 喷水室的构造

- 1—前挡水板；2—喷水排管；3—后挡水板；4—底池；5—冷水管；
6—滤水器；7—循环水管；8—三通调节阀；9—水泵；10—供水管；
11—补水管；12—浮球阀；13—溢水器；14—溢水管；
15—泄水管；16—防水灯；17—检查门；18—外壳

图 1.7 是应用比较广泛的单级、卧式、低速喷水室。它由喷嘴与喷嘴排管、挡水板、底池与附属管道和喷水室外壳等组成。从图中可以看出，喷水室包括了前挡水板至后挡水板的整个处理阶段，是整个空调机的一部分。前挡水板有挡住飞溅出来的水滴和使进风均匀流动的双重作用，后挡水板能将空气中夹带的水滴分离出来，以减少喷水室的“过水量”。在喷水室中通常设置 1~3 排喷嘴排管，最多 4 排。喷水方向根据与空气流动方向相同与否分为顺喷、逆喷

和对喷 3 种。

喷水室的工作过程是：被处理的空气以一定的速度
喷水空间，在那里与喷嘴中喷出的水滴接触进行热、湿交换
交换的过程也不同)
后，落入底池 4 中。

底池 4 是收集喷淋水用的。池中的滤水器 6 和循环水管 7 以及三通调节阀 8 组成了循环水系统。底池与多种管道相连接：在冬季，采用循环水喷雾加湿空气时，为补充蒸发掉的水分和维持底池内的水位，设置由补水管 11、浮球阀 12 组成的自动补水装置；夏季对空气做冷却减湿处理时，为了排除空气中析出的多余的凝结水，设有溢水器 13 和溢水管 14。此外，为了便于检修，冲洗底池和防冻需要，设有泄水管 15，为观察喷水情况而设有防水灯 16 和供运行人员检修而设的检查门 17，以及外壳 18。

喷水室有卧式和立式之分。被处理空气沿水平方向流动的，称为卧式喷水室，如图 1.7 所示；若空气沿垂直方向流动，则称为立式喷水室。卧式喷水室的最大特点是处理空气量大；立式喷水室的特点是占地面积小，被处理空气与水逆向流动，换热效果好，因而常用于小型空调系统中。

用喷水室处理空气时，根据喷水温度不同，可以实现 7 种处理过程，如图 1.8 所示。设空气的初状态为 A，自此点引等含湿量线 A - 2)
(A - 4)和等温线 A - 6) = 100% 的饱和曲线分别相交于 2、4、6 点。饱和曲线上的点 1、2、3、4、5、6、7 分别表示不同水温下水滴表面饱和空气层的状态点，而直线 A - 1、A - 2、A - 3、A - 4、A - 5、A - 6、A - 7 则分别表示被处理空气的状态变化过程线。 t_A 、 t_1 、 t_s ，分别表示被处理空气的干球温度、露点温度和湿球温度。空气喷水处理时可能实现的状态变化过程如表 1.2 所示。

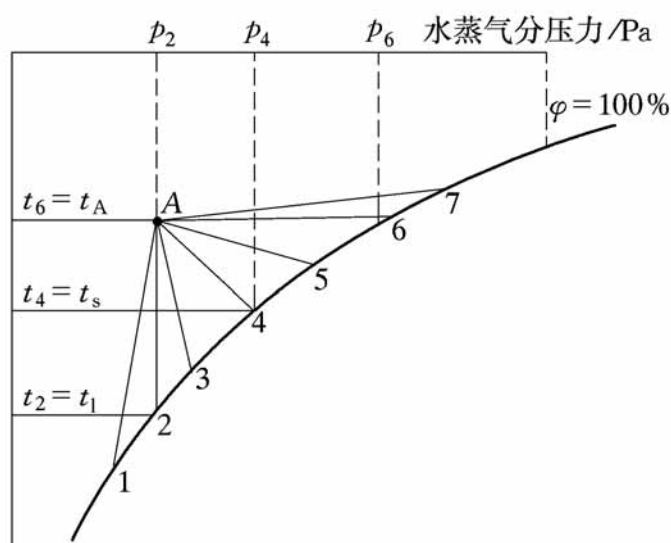


图 1.8 用喷水室处理空气的状态变化过程

表 1.2 空气喷水处理过程的焓、温度和含湿量变化

过程线	水温 t_w 的特点	焓 h)	温度 t)	含湿量 d)
A - 1	$t_w < t_1$	减焓	降温	减湿
A - 2	$t_w = t_1$	减焓	降温	等湿
A - 3	$t_1 < t_w < t_A$	减焓	降温	加湿
A - 4	$t_w = t_s$	等焓	降温	加湿
A - 5	$t_s < t_w < t_A$	增焓	降温	加湿
A - 6	$t_w = t_A$	增焓	等温	加湿
A - 7	$t_w > t_A$	增焓	升温	加湿