

2008 全国监理工程师执业资格考试
临考最后八套题

建设工程质量、投资、进度控制

执业资格考试命题分析小组 编



化学工业出版社

· 北京 ·

图书在版编目 (CIP) 数据

建设工程质量、投资、进度控制/执业资格考试命题分析小组编. —北京: 化学工业出版社, 2007. 11

(2008 全国监理工程师执业资格考试临考最后八套题)

ISBN 978-7-122-01382-8

I. 建… II. 执… III. ①建筑工程-质量管理-工程技术人员-资格考核-习题②基本建设投资-工程技术人员-资格考核-习题③建筑工程-施工进度计划-工程技术人员-资格考核-习题 IV. U712-44 F283-44

中国版本图书馆 CIP 数据核字 (2007) 第 163284 号

责任编辑: 徐娟 董琳

装帧设计: 关飞

责任校对: 凌亚男

出版发行: 化学工业出版社 (北京市东城区青年湖南街 13 号 邮政编码 100011)

印 装: 北京市彩桥印刷有限责任公司

850mm×1168mm 1/16 印张 7 字数 195 千字 2008 年 1 月北京第 1 版第 1 次印刷

购书咨询: 010-64518888 (传真: 010-64519686) 售后服务: 010-64518899

网 址: <http://www.cip.com.cn>

凡购买本书, 如有缺损质量问题, 本社销售中心负责调换。

定 价: 20.00 元

版权所有 违者必究

前 言

《2008 全国监理工程师执业资格考试临考最后八套题》中的每套题均由编者根据参加命题、阅卷的经验及对历年命题方向和规律的掌握，严格按照最新“考试大纲”和“考试教材”的知识能力要求，以 2008 年考试要求和最新的命题信息为导向，对考点变化、考查角度、考试重点、题型设计进行了全面的评价和预测，参考历年试题分值的分布精心编写。全套分为四分册，分别为《建设工程合同管理》、《建设工程质量、投资、进度控制》、《建设工程监理基本理论与相关法规》和《建设工程监理案例分析》。

《2008 全国监理工程师执业资格考试临考最后八套题》的学习价值在于：

【把握试题之源】 作者紧扣“考试大纲”和“考试教材”，围绕核心知识，寻找命题采分点，分析试题的题型、命题规律和考试重点，精心组织题目。这为编写出精品试题奠定了基础。

【选题精全新准】 作者经过分析最近几年的考题，总结出了命题规律，提炼了考核要点，保留了近年来常考、典型、重点题目，编写了 50% 的原创新题，做到了题题经典、题题精练。希望能以此抛砖引玉，引导考生思维。

【优化设计试卷】 临考最后八套题的每套题的题量、分值分布、难易程度均与标准试卷趋于一致，充分重视考查考生运用所学知识分析问题、解决问题的能力，注意了试题的综合性，积极引导考生关注对所学知识做适当的重组和整合，考查对知识体系的整体把握能力，让考生逐步提高“考感”，轻轻松松应对考试。

【提升应试能力】 作者精选的八套题顺应了考试试题的命题趋向和变化，有助于考生准确地把握考试命题趋势，抓住考试基本内容，引导考生进行科学、高效的学习，学会不同类型题的解题方法，从而提高考生的理解能力和综合运用能力。

编写组为考生提供了答疑网站（www.wwbedu.com），该网站还可为考生提供考前最新信息、专题讲座等服务。

愿我们的努力能助你顺利过关！

编 者

此为试读, 需要完整PDF请访问: www.ertongbook.com 2008 年 1 月

临考最后八套题（一）

一、单项选择题（共 80 题，每题 1 分。每题的备选项中，只有 1 个最符合题意）

1. 从性质上分析影响工程质量的因素，可分为偶然性因素和系统性因素。下列引起质量波动的因素中，属于偶然性因素的是（ ）。
A. 设计计算失误
B. 操作未按规程进行
C. 施工方法不当
D. 机械设备正常磨损
2. 工程监理单位受建设单位的委托作为质量控制的监控主体，对工程质量（ ）。
A. 与分包单位承担连带责任
B. 与建设单位承担连带责任
C. 承担监理责任
D. 与设计单位承担连带责任
3. 某工程施工过程中，监理工程师要求承包单位在工程施工之前根据施工过程质量控制的要求提交质量控制点明细表并实施质量控制，这是（ ）的原则要求。
A. 坚持质量第一
B. 坚持质量标准
C. 坚持预防为主
D. 坚持科学的职业道德规范
4. 政府、勘察设计单位、建设单位都要对工程质量进行控制。按控制的主体划分，政府属于工程质量控制的（ ）。
A. 自控主体
B. 外控主体
C. 间控主体
D. 监控主体
5. 为了确保勘察设计质量，监理工程师在对勘察设计质量进行控制时，首先应进行的工作是（ ）。
A. 对勘察设计文件的核查
B. 对勘察设计过程的跟踪检查
C. 对勘察设计单位资质的核查
D. 对勘察设计方案的核查
6. 工程设计变更不论由谁提出，都必须征得（ ）同意并且办理设计变更手续。
A. 施工单位
B. 建设单位
C. 监理单位
D. 设计单位
7. 监理工程师在勘察阶段质量控制最重要的工作是（ ）。
A. 协助建设单位优选勘察单位
B. 审核与评定勘察成果
C. 审核勘察单位提交的勘察工作方案
D. 控制勘察现场作业
8. 总监理工程师在签发《工程变更单》之前，应就工程变更引起的工期改变及费用的增减与（ ）进行协商，力求达到双方都能同意的结果。
A. 建设单位
B. 施工单位
C. 设计单位
D. 建设单位和承包单位
9. 在现场施工准备的质量控制中，项目监理机构对工程施工测量放线的复核控制工作应由（ ）负责。
A. 监理单位技术负责人
B. 现场监理员
C. 测量专业监理工程师
D. 总监理工程师
10. 按照施工过程中实施见证取样的要求，监理机构中负责见证取样工作的人员一般为（ ）。
A. 监理员
B. 专业监理工程师
C. 总监理工程师代表
D. 总监理工程师
11. 《工程质量评估报告》是工程验收中的重要资料，应由（ ）签署。

- A. 总监理工程师和监理单位技术负责人
 B. 建设单位项目负责人和监理单位负责人
 C. 总监理工程师和质量监督站监督员
 D. 建设单位项目负责人和总监理工程师
12. 对拟验收的单位工程，总监理工程师组织验收合格后对承包单位的《工程竣工报验单》予以签认，并上报建设单位，同时提出“工程质量评估报告”。“工程质量评估报告”要由（ ）共同签署。
 A. 建设单位、设计单位、施工单位、监理单位
 B. 总监理工程师、监理单位技术负责人
 C. 项目经理、总监理工程师
 D. 建设单位项目负责人、项目经理、总监理工程师
13. 监理工程师对施工质量检查与验收，必须是在承包单位（ ）的基础上进行。
 A. 班组自检和互检 B. 班组自检和专检 C. 自检并确认合格 D. 班组自检合格
14. 监造人员直接进入设备制造厂的制造现场，成立相应的监造小组，编制监造规划，实施质量监控的方式是（ ）。
 A. 巡回监控 B. 设置质量控制点监控
 C. 旁站监控 D. 驻厂监控
15. 设备试运行的质量控制中，大型、复杂、精密仪器，试运行方案或操作规程已由安装单位编制完成，并经总监理工程师及（ ）审查批准。
 A. 施工单位 B. 设计单位 C. 建设单位 D. 监理单位
16. 全面考核项目建设成果，检查设计与施工质量，确认项目能否投入使用的最主要环节是（ ）。
 A. 过程控制 B. 中间验收 C. 竣工验收 D. 工程评估
17. 检验批的质量验收记录表由施工项目专业质量检查员填写，（ ）组织项目专业质量检查员等进行验收。
 A. 总监理工程师 B. 专业监理工程师 C. 监理工程师 D. 专业工程师
18. 单位工程质量验收记录表中，验收记录和验收结论分别由（ ）填写。
 A. 监理（建设）单位、施工单位 B. 施工单位、监理（建设）单位
 C. 设计单位、质监站 D. 施工单位、质监站
19. 某建筑工程因质量事故造成 5 万元的经济损失，按事故的性质及严重程度划分，该事故属于（ ）。
 A. 一般质量事故 B. 严重质量事故 C. 重大质量事故 D. 中等质量事故
20. 在工程质量事故处理过程中，可能要进行必要的检测鉴定，可进行检测鉴定的单位是（ ）。
 A. 总监理工程师指定的检测单位 B. 建设单位指定的检测单位
 C. 政府批准的有资质的法定检测单位 D. 监理工程师审查批准的施工单位实验室
21. 监理工程师对工程质量事故调查组提出的技术处理意见，可组织有关单位研究，责成相关单位完成（ ）后，予以审核签认。
 A. 技术论证方案 B. 技术处理方案 C. 事故调查报告 D. 事故处理报告
22. 某承包商从一生产厂家购买了相同规格的大批预制构件，进场后码放整齐。对其进行进场检验时，为了使样本更有代表性宜采用（ ）的方法。
 A. 全数检验 B. 分层抽样 C. 简单随机抽样 D. 等距抽样
23. 在工程质量统计分析方法中，寻找影响质量主次因素的方法一般采用（ ）。

- A. 排列图法 B. 因果分析图法 C. 直方图法 D. 控制图法
24. 质量控制采用的控制图法的主要作用是 ()。
- A. 找出影响质量的主要问题
B. 分析质量问题产生的原因, 以便采取有效措施加以改正
C. 检测质量是否合格
D. 判明生产过程是否处于稳定状态
25. 对特定的项目、产品过程或合同规定由谁及何时应使用哪些程序相关资源的质量管理体系文件称为 ()。
- A. 质量计划 B. 质量记录 C. 质量手册 D. 质量目标
26. 质量认证的依据为 ()。
- A. 目标、方针与产品的符合性 B. 满足质量要求和目标方面的有效性
C. 质量管理体系的要求标准 D. 质量手册、程序文件、质量记录等
27. 某建设工程设备购置费为 500 万元, 基本预备费 90 万元, 建筑安装工程投资 1200 万元, 固定资产投资方向调节税 20 万元, 建设期利息 55 万元, 土地使用费 800 万元, 则上述投资中属于动态投资的为 () 万元。
- A. 75 B. 165 C. 170 D. 185
28. 某新建项目, 建设期为 3 年, 共向银行贷款 1200 万元。其中第 1 年 400 万元, 第 2 年 500 万元, 第 3 年 300 万元, 年利率为 5%。则该项目的建设期利息为 () 万元。
- A. 54.65 B. 60.00 C. 97.65 D. 189.15
29. 对卖方来说, 承担风险较大的进口设备的交货方式是 ()。
- A. 内陆交货类 B. 目的地交货类 C. 装运港交货类 D. 海上交货类
30. 某进口设备 FOB 价为人民币 1200 万元, 国际运费 72 万元, 国际运输保险费用 4.47 万元, 关税 217 万元, 银行财务费 6 万元, 外贸手续费 19.15 万元, 增值税 253.89 万元, 消费税率为 5%, 则该设备的消费税为 () 万元。
- A. 78.60 B. 74.67 C. 79.93 D. 93.29
31. 在工程建设期间, 建设单位所需的临时宿舍、办公室等临时设施的费用应计入 ()。
- A. 建安工程费用中的临时设施费 B. 建设单位管理费中的开办费
C. 工程建设其他费用中建设单位临时设施费 D. 建安工程费用中的其他直接费用
32. 已知某工程的混凝土直接费为 420 元/m³, 间接费率为 12%, 利润率为 4%, 税率为 3.41%。以直接费为计算基础, 则混凝土的全费用综合单价为 () 元/m³。
- A. 486.44 B. 503.54 C. 503.81 D. 505.90
33. 工程结算时的工程量应以招标人或由其授权委托的监理工程师核准的 () 为依据。
- A. 清单中的工程量 B. 预算工程量 C. 实际完成量 D. 计划完成量
34. 预留金是指 () 为可能发生的工程量变更而预留的金额。
- A. 招标人 B. 投标人 C. 施工单位 D. 建设单位
35. 关于企业定额的概念, 说法错误的是 ()。
- A. 企业定额反映企业的施工生产与生产消费之间的数量关系
B. 企业定额不是企业的商业秘密, 而是企业参与市场竞争的核心竞争能力的具体表现
C. 企业的技术和管理水平不同, 企业定额的定额水平也就不同
D. 企业定额是施工企业进行施工管理和投标报价的基础和依据
36. 某建设项目的净现金流量如下表所示, 则该项目的静态投资回收期为 () 年。

年份	1	2	3	4	5
净现金流量/万元	-200	80	40	60	80

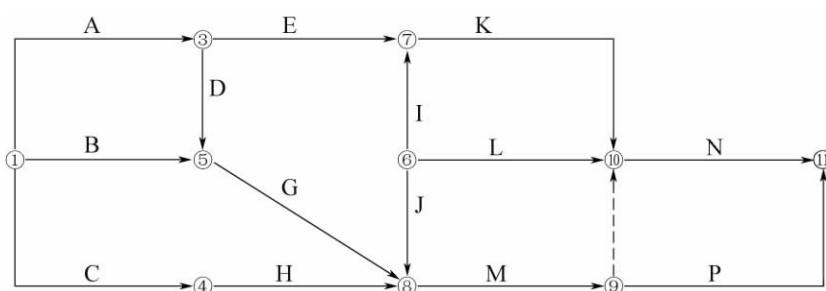
- A. 3.33 B. 4.25 C. 4.33 D. 4.75
37. 某建设项目固定资产投资为 3176 万元，流动资金为 436 万元，项目投产期年利润总额为 845 万元，达到设计能力的正常年份（生产期）的年利润总额为 1171 万元，则该项目正常年份的投资利润率为（ ）。
- A. 32.42% B. 36.87% C. 26.61% D. 23.39%
38. 关于用生产能力利用率表示的盈亏平衡点，下列说法正确的是（ ）。
- A. 生产能力利用率盈亏平衡点越高，项目抗风险能力越低
B. 生产能力利用率盈亏平衡点越低，项目抗风险能力越弱
C. 生产能力利用率盈亏平衡点越高，项目的生产效率越高
D. 其计算公式是设计生产能力与盈亏平衡点产量之比
39. 某建设项目前两年每年年末投资 400 万元，从第 3 年开始，每年年末等额回收 260 万元，项目计算期为 10 年。设基准收益率为 10%，则该项目的财务净现值为（ ）万元。
- A. 256.79 B. 347.92 C. 351.90 D. 452.14
40. 某项目设计生产能力 8000 件，项目年固定成本 28 万元，每件产品的销售价格 260 元，销售税金 40 元，可变成本 110 元。则该项目的盈亏平衡点为（ ）件。
- A. 682.9 B. 848.5 C. 1473.7 D. 2545.5
41. 如果由于设计方案发生重大变更，造成原初步设计已失去指导施工图设计的意义，使预算严重突破批准的概算，则（ ）。
- A. 设计变更产生的费用全部由预算费解决
B. 应在不超过总投资的前提下，严格控制设计变更的程度
C. 应重新编制或修改初步文件，另行编制修改初步设计的概算报原审批单位审批
D. 重新编制或修改初步文件
42. 某拟建项目的生产能力比已建的同类项目的生产能力增加 3 倍。按生产能力指数法计算，拟建项目的投资额将增加（ ）倍。（已知 $n=0.6$, $C_f=1.1$ ）
- A. 1.13 B. 1.53 C. 2.13 D. 2.53
43. 设计概算是编制和确定建设项目（ ）费用的文件。
- A. 从筹建到竣工所需建安工程 B. 从立项到交付使用全过程所需
C. 从开工到竣工所需建安工程 D. 从开工到竣工所需全部
44. 对设计概算编制依据的审查重点是（ ）。
- A. 合法性、合理性、经济性 B. 合法性、合理性、适用范围
C. 合法性、时效性、适用范围 D. 合法性、时效性、经济性
45. 采用估算工程量单价合同时，工程款的结算是按（ ）计算确定的。
- A. 业主提供的工程量及承包商所填报的单价
B. 业主提供的工程量及实际发生的单价
C. 实际完成的工程量及承包商所填报的单价
D. 实际完成的工程量及实际发生的单价
46. 承包人如果发现招标文件、工程说明书或合同条款不够明确，或条款不很公正，技术规范要求过于苛刻时，应采用的单价合同投标报价方法是（ ）。
- A. 多方案报价法 B. 不平衡报价 C. 突然降价法 D. 先亏后盈法
47. 有利于控制工程投资，并能鼓励承包方最大限度地降低工程成本的是（ ）。

- A. 成本加奖罚合同
B. 成本加固定百分比酬金合同
C. 最高限额成本加固定最大酬金合同
D. 成本加固定金额酬金合同
48. FIDIC《施工合同条件》关于工程变更权的描述不正确的是（ ）。
- A. 承包商应绝对遵守并执行每项变更
B. 工程师可通过发布指示或要求承包商提交建议书的方式提出变更
C. 任何部分工程的标高、位置和（或）尺寸改变可以构成变更
D. 只有工程师指示或批准了变更，承包商才能对永久工程做出改变和（或）修改
49. 按照 FIDIC《施工合同条件》的约定，如果遇到了“一个有经验的承包商难以合理预见”的地下电缆，导致承包商工期延长和成本增加，则承包商有权索赔（ ）。
- A. 工期、成本和利润
B. 工期、成本，但不包括利润
C. 工期，但不包括成本
D. 成本，但不包括工期
50. 材料费的索赔不包括（ ）。
- A. 由于索赔事项材料实际用量超过计划用量而增加的材料费
B. 由于客观原因材料价格大幅度上涨
C. 由于承包商的原因造成材料损坏失效
D. 由于非承包商责任工程延误导致的材料价格上涨和超期储存费用
51. 发包人在收到竣工结算报告及结算资料后（ ）天内仍不支付工程竣工结算价款的，承包人可以与发包人协议将该工程折价变卖。
- A. 56
B. 28
C. 14
D. 35
52. 下列不属于业主向承包商索赔的是（ ）。
- A. 对超额利润的索赔
B. 对指定分包商的付款索赔
C. 业主合理终止合同或承包商不正当地放弃工程的索赔
D. 工期延期的费用索赔
53. 根据《建设工程施工合同（示范文本）》，当合同中没有适用或类似于变更工程的价格时，变更价格由（ ）确认后，作为结算的依据。
- A. 承包人提出，经工程师
B. 承包人提出，经发包人
C. 工程师提出，经发包人
D. 发包人提出，经工程师
54. 某新建项目包含两个单项工程，则该项目新增固定资产价值的计算应以（ ）为对象。
- A. 建设项目
B. 单项工程
C. 单位工程
D. 分部工程
55. 为确保建设工程进度控制目标的实现，监理工程师必须认真制定进度控制措施。进度控制的技术措施主要有（ ）。
- A. 对应急赶工给予优厚的赶工费用
B. 建立图纸审查、工程变更和设计变更管理制度
C. 审查承包商提交的进度计划，使承包商能在合理的状态下施工
D. 推行 CM 承发包模式，并协调合同工期与进度计划之间的关系
56. 在建设工程进度控制计划体系中，用来明确各种设计文件交付日期、主要设备交货日期、施工单位进场日期、水电及道路接通日期等的计划表是（ ）。
- A. 工程项目总进度计划表
B. 工程年度计划项目表
C. 工程项目进度平衡表
D. 投资计划年度分配表
57. 为了有效地控制建设工程进度，监理工程师要在设计准备阶段（ ）。
- A. 审查工程项目建设总进度计划，并编制工程年、季、月实施计划

- B. 收集有关工期的信息，进行工期目标和进度控制决策
 C. 编制设计总进度计划及详细的出图计划，并控制其执行
 D. 向建设单位提供有关工期的信息，协助建设单位确定工期总目标
58. 某分部工程有 3 个施工过程，各分为 4 个流水节拍相等的施工段，各施工过程的流水节拍分别为 6 天、4 天、4 天。如果组织加快的成倍节拍流水施工，则专业工作队数和流水施工工期分别为（ ）。
- A. 3 个和 20 天
 B. 4 个和 25 天
 C. 5 个和 24 天
 D. 7 个和 20 天
59. 建设工程组织非节奏流水施工时，其特点之一是（ ）。
- A. 各专业工作队能够在施工段上连续作业，但有的施工段之间可能空闲时间
 B. 同一施工过程的流水节拍不全相等，从而使专业工作队有时无法连续作业
 C. 相邻施工过程的流水步距不全相等，从而使专业工作队数大于施工过程数
 D. 虽然在施工段上没有空闲时间，但有的专业工作队有时无法连续作业
60. 在某工程网络计划中，已知工作 M 没有自由时差，但总时差为 5 天，监理工程师检查实际进度时发现该工作的持续时间延长了 4 天，说明此时工作 M 的实际进度（ ）。
- A. 既不影响总工期，也不影响其后续工作的正常进行
 B. 不影响总工期，但将其紧后工作的最早开始时间推迟 4 天
 C. 将使总工期延长 4 天，但不影响其后续工作的正常进行
 D. 将其后续工作的开始时间推迟 4 天，并使总工期延长 1 天
61. 某分部工程由 4 个施工过程组成，分为 3 个施工段组织流水施工，其流水节拍（天）见下表。则流水施工工期为（ ）天。

施工过程	施工段		
	①	②	③
I	2	4	3
II	3	5	4
III	4	3	4
IV	3	4	4

- A. 23
 B. 22
 C. 21
 D. 20
62. 在工程网络计划中，如果某项工作的最早开始时间和最早完成时间分别为 3 天和 8 天，则说明该工作实际上最早应从开工后（ ）。
- A. 第 3 天上班时刻开始，第 8 天下班时刻完成
 B. 第 3 天上班时刻开始，第 9 天下班时刻完成
 C. 第 4 天上班时刻开始，第 8 天下班时刻完成
 D. 第 4 天上班时刻开始，第 9 天下班时刻完成
63. 某分部工程双代号网络图如下图所示，图中错误是（ ）。



- A. 存在循环回路
- B. 节点编号有误
- C. 存在多个起点节点
- D. 存在多个终点节点

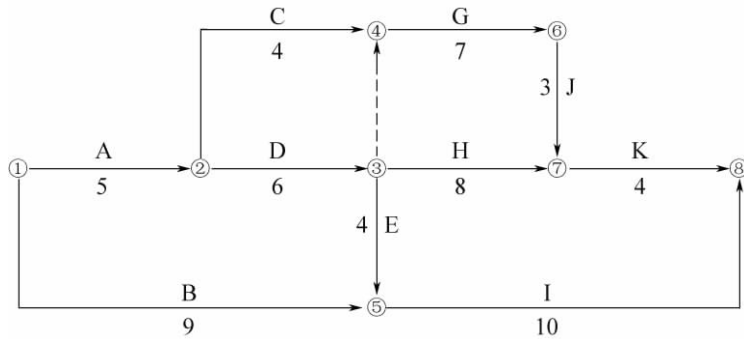
64. 单代号网络计划中工作与其紧后工作之间的时间间隔应等于 ()。

- A. 其紧后工作的最早开始时间与该工作的最早结束时间之差
- B. 其紧后工作的最早开始时间与该工作的最早完成时间之差
- C. 其紧后工作的最迟开始时间与该工作的最迟完成时间之差
- D. 其紧后工作的最早完成时间与该工作的最早完成时间之差

65. 某项工作有三项紧后工作，其持续时间分别为 4 天、5 天、6 天；其最迟完成时间分别为 18 天、16 天、14 天，本工作的最迟完成时间是 () 天。

- A. 14
- B. 11
- C. 8
- D. 6

66. 某工程双代号网络计划如下图所示，其关键线路有 () 条。

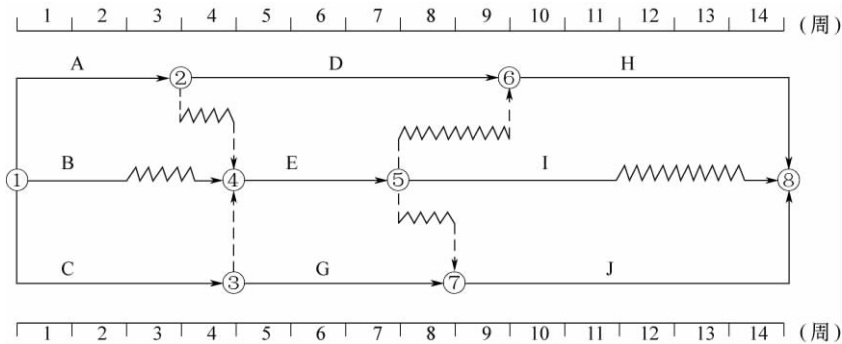


- A. 1
- B. 2
- C. 3
- D. 4

67. 在某工程网络计划中，工作 M 的最早开始时间和最迟开始时间分别为第 15 天和第 18 天。其持续时间为 7 天。工作 M 有两项紧后工作，它们的最早开始时间分别为第 24 天和第 26 天，则工作 M 的总时差和自由时差 () 天。

- A. 分别为 4 和 3
- B. 均为 3
- C. 分别为 3 和 2
- D. 均为 2

68. 某工程双代号时标网络计划如下图所示，其中工作 E 的总时差为 () 周。



- A. 0
- B. 1
- C. 2
- D. 3

69. 在工程网络计划的工期优化过程中，在缩短工作持续时间对质量和安全影响不大的情况下，应选择的压缩对象是 () 的关键工作。

- A. 缩短持续时间所需增加费用最少
- B. 持续时间最长且有充足备用资源
- C. 持续时间最长且资源消耗最少
- D. 资源消耗少从而使直接费用最少

70. 工程网络计划资源优化的目的之一是为了寻求（ ）。
- 资源均衡使用条件下的最短工期安排
 - 工程总成本最低条件下的资源均衡安排
 - 资源使用量最少条件下的合理工期安排
 - 工期固定条件下的资源均衡安排
71. 应用 S 曲线比较法时，通过比较实际进度 S 曲线和计划进度 S 曲线，可以（ ）。
- 表明实际进度是否匀速开展
 - 得到工程项目实际超额或拖欠的任务量
 - 预测偏差对后续工作及工期的影响
 - 表明对工作总时差的利用情况
72. 当工程网络计划中某项工作的实际进度偏差影响到总工期而需要通过缩短某些工作的持续时间调整进度计划时，这些工作是（ ）的可被压缩的工作。
- 关键线路和超过计划工期的非关键线路上
 - 关键线路上资源消耗量比较少
 - 关键线路上持续时间比较长
 - 施工工艺及采用技术比较简单
73. 在工程网络计划的执行过程中，监理工程师检查实际进度时，只发现工作 M 的总时差由原计划的 4 天变为 -3 天，说明工作 M 的实际进度（ ）。
- 拖后 7 天，影响工期 3 天
 - 拖后 7 天，影响工期 4 天
 - 拖后 4 天，影响工期 3 天
 - 拖后 3 天，影响工期 3 天
74. 监理工程师按委托监理合同要求对设计工作进度进行监控时，其主要工作内容有（ ）。
- 编制阶段性设计进度计划
 - 定期检查设计工作实际进展情况
 - 协调设计各专业之间的配合关系
 - 建立健全设计技术经济定额
75. 在工程建设设计进度控制计划体系中，需要考虑设计分析评审的工作时间安排的进度计划是（ ）。
- 各专业详细的出图计划
 - 施工图设计工作进度计划
 - 初步设计工作进度计划
 - 设计作业进度计划
76. 在建设工程施工阶段，按项目组成分解建设工程施工进度总目标是指（ ）。
- 明确各承包商之间的工作交接条件和时间
 - 确定各单位工程的开工及交工动用日期
 - 明确设备采购及安装等各阶段的起止时间标志
 - 确定年度、季度、月（旬）工程量及形象进度
77. 当延期事件具有持续性时，承包单位在合同规定的有效期内（ ）。
- 向监理工程师提交最终的详情报告
 - 向监理工程师提交阶段性的详情报告
 - 不能提交最终详细的申述报告时，应先向监理工程师提交阶段性的详情报告
 - 向监理工程师提交工程延期意向通知
78. 在建设工程施工阶段，承包单位需要将施工进度计划提交给监理工程师审查，其目的是为了（ ）。
- 听取监理工程师的建设性意见
 - 解除其对施工进度计划的责任和义务
 - 请求监理工程师优化施工进度计划
 - 表明其履行施工合同的能力
79. （ ）是对建设工程施工及安装所需物资的预测和安排，是指导和组织建设工程物资采购、

加工、储备、供货和使用的依据。

A. 物资供应计划 B. 物质需求计划 C. 物资储备计划 D. 国外进口物资计划

80. 物资供应计划是用来指导和组织建设工程物资供应工作的计划，其编制依据主要包括货源资料和（ ）。

A. 物资加工计划、物资订货计划 B. 物资采购计划、物资加工计划
C. 物资需求计划、物资储备计划 D. 物资申请计划、物资采购计划

二、多项选择题（共 40 题，每题 2 分。每题的备选项中，有 2 个或 2 个以上符合题意，至少有 1 个错项。错选，本题不得分；少选，所选的每个选项得 0.5 分）

81. 监理工程师在工程质量控制中应遵循的原则包括（ ）。

A. 质量第一，坚持质量标准 B. 以人为核心，预防为主
C. 旁站监督，平行检测 D. 科学、公正、守法的职业道德
E. 审核文件、报告、报表

82. 施工图审查的主要内容包括（ ）。

A. 建筑物的稳定性、安全性审查 B. 施工图是否达到规定的深度要求
C. 建筑设计方案是否符合建设单位要求 D. 是否损害公众利益
E. 是否符合消防、节能、环保等有关强制性标准规范

83. 施工图设计阶段，监理工程师对设计图纸进行审核的主要内容包括（ ）。

A. 使用功能和质量要求是否得到满足
B. 设备选型是否先进、适用、经济合理
C. 各专业设计是否符合预定的质量标准和要求
D. 各专业设计之间是否协调一致
E. 建设法规、技术规范要求的满足程度

84. 监理工程师对承包单位的现场施工准备所进行的质量控制工作包括（ ）。

A. 审查承包单位试验室或外委试验室
B. 审查认可承包单位关于建筑材料采购的申报
C. 重点审查总承包单位选定的分包单位施工组织者、管理者的质量管理水平
D. 现场图纸核对中发现的问题应及时以书面形式报告给设计单位
E. 审核承包单位对原始基准点、基准线和标高的复测结果

85. 监理工程师在施工过程中要对施工环境进行控制，下列属于施工质量管理环境的有（ ）。

A. 质量管理体系是否处于良好状态 B. 质量责任制是否落实
C. 施工场地空间条件和通道是否符合要求 D. 质量控制自检系统是否处于良好状态
E. 现场质量检验制度是否完善

86. 监理工程师审查总包单位提交的《分包单位资质报审表》，主要审查（ ）。

A. 施工承包合同是否允许分包 B. 分包的范围和工程部位是否可进行分包
C. 关于拟分包工程的情况 D. 分包单位是否有相应能力
E. 总包单位的管理责任

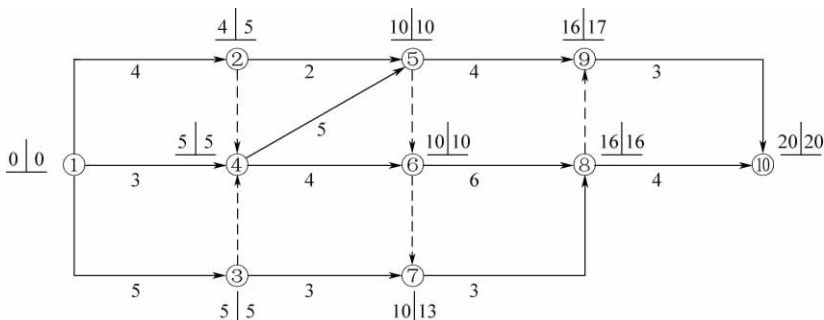
87. 设备安装准备阶段的质量控制的主要内容有（ ）。

A. 检查作业条件
B. 检查安装中采用的各种计量和检测器具等设备是否符合计量规定
C. 检查安装单位的质量管理体系是否建立健全
D. 检查验收隐蔽工程

- E. 审查安装单位提交的设备安装施工组织设计和安装施工方案
88. 在工程质量验收各层次中, 总监理工程师可以组织或参与 () 的验收。
A. 检查批 B. 分项工程 C. 分部工程 D. 单位工程
E. 子单位工程
89. 分部工程质量验收合格应符合的规定为 ()。
A. 所含检验批质量均符合合格质量规定 B. 质量控制资料完整
C. 所含的分项工程的质量均应验收合格 D. 观感质量验收应符合要求
E. 有关安全及功能的检验和抽样检测结果应符合有关规定
90. 工程质量事故调查报告的主要内容有 ()。
A. 质量事故发生的时间、地点 B. 质量事故状况的描述
C. 质量事故发展变化的情况 D. 质量事故初步估计的损失
E. 质量事故的观察记录、施工现场状态的照片或录像
91. 工程质量事故处理完成后, 监理工程师应根据 () 检查验收。
A. 经批准的施工图设计文件 B. 工程质量事故调查报告
C. 工程质量事故处理报告 D. 施工验收标准及有关规范的规定
E. 质量事故处理方案设计要求
92. 排列图是一种常见的质量控制统计分析方法, 它可用于 ()。
A. 分析造成质量问题的薄弱环节 B. 评价生产过程的能力
C. 掌握质量数据的分布规律 D. 分析质量控制措施的有效性
E. 找出生产不合格品最多的关键过程
93. 控制图的异常现象是指点子排列出现了 () 等情况。
A. 周期性变动 B. 多次同侧 C. 趋势或倾向 D. 离散性强
E. 接近控制界限
94. 质量管理体系的基础中, 持续改进工作包括 ()。
A. 确定、测量和分析现状 B. 寻找可能的解决办法
C. 测量、验证和分析实施的结果 D. 将更改纳入文件
E. 确定和提供实现质量目标必需的资源
95. 项目监理机构在设计阶段对投资控制的主要工作是 ()。
A. 组织方案竞赛和设计招标 B. 组织评选设计方案
C. 审查设计概预算 D. 编制施工阶段资金使用计划
E. 寻找节约投资的可能性
96. 在动态控制投资的过程中, 要做好的工作有 ()。
A. 对计划目标值的论证和分析 B. 收集实际数据
C. 进行项目计划值与实际值的比较 D. 采取控制措施确保投资控制目标的实现
E. 对恶劣天气的干扰没必要控制
97. 按照《建筑安装工程费用项目组成》(建标 [2003] 206 号) 的规定, 规费包括 ()。
A. 安全施工费 B. 环境保护费 C. 工程排污费 D. 工程定额测定费
E. 住房公积金
98. 关于对征用耕地的补偿费用的说法, 正确的是 ()。
A. 土地补偿费为该耕地被征用前 3 年平均年产值的 4~6 倍
B. 每个需安置的农业人口的补助费为该耕地被征用前 3 年最高年产值的 4~6 倍
C. 征用耕地的补偿费用包括土地补偿费、安置补助费、地上附着物和青苗的补偿费

- D. 农用地征用费应计入间接费
E. 征用城市郊区的菜地应按规定缴纳新菜地青苗的补偿费
99. 我国现行建筑安装工程费用中，应计入企业管理费的项目费用有（ ）。
A. 财务费 B. 工会经费 C. 脚手架费 D. 劳动保险费
E. 住房公积金
100. 工程量清单编制的原则有（ ）。
A. 遵守有关法律法规 B. 遵守招标文件的相关要求
C. 针对企业定额的规定计算工程量 D. 按国家统一的项目划分标准进行项目的划分
E. 按统一的工程量计算规则计算工程量
101. 可行性研究中的社会评价主要包括（ ）。
A. 项目对社会的影响分析 B. 项目对环境的影响分析
C. 项目与所在地互适性分析 D. 社会风险分析
E. 项目的节能、节水措施分析
102. 项目环境影响评价的原则包括（ ）。
A. 符合环境保护法律法规的要求 B. 环境效益与经济效益要统一
C. 坚持“三统一”原则 D. 力求环境效益与经济效益相统一
E. 注重资源综合利用
103. 影响基准收益率的确定因素有（ ）。
A. 风险贴补率 B. 通货膨胀率 C. 机会成本率 D. 投资回收期
E. 内部收益率
104. 财务评价的基本报表有（ ）。
A. 财务现金流量表 B. 资金来源与运用表 C. 损益与利润分配表 D. 外汇平衡表
E. 借款偿还计划表
105. 建筑工程概算审查的内容包括（ ）。
A. 设计规范是否合理 B. 工程量计算规则是否合理
C. 工程量计算是否正确 D. 费用计算是否正确
E. 定额或指标的采用是否合理
106. 施工图预算的编制依据有（ ）。
A. 经批准和会审的施工图设计文件 B. 施工组织设计
C. 取费标准 D. 工程预算定额
E. 地区单位计价表
107. 编制标底价格应遵循的原则有（ ）。
A. 标底价格一般应控制在批准的总概算（或修正概算）及投资包干的限额内
B. 标底价格应考虑市场价格变化因素，应力求与市场的实际变化吻合
C. 标底价格包括不可预见费（特殊情况）、预算包干费、措施费
D. 按企业级别取费
E. 一个工程只能编制一个标底
108. 索赔费用中的人工费是指（ ）。
A. 完成合同之外的额外工作所花费的人工费用
B. 由于承包商责任的工效降低所增加的人工费用
C. 超过法定工作时间加班劳动
D. 法定人工费增长

- E. 非承包商责任工程延误导致的人员窝工费和工资上涨费
109. 大中型建设项目竣工财务决算报表包括（ ）等。
- A. 建设项目概况表
B. 建设项目竣工财务决算审批表
C. 建设项目全部投资现金流量表
D. 建设项目自有资金流量表
E. 建设项目竣工财务决算表
110. 对项目建设总进度计划的作用叙述正确的有（ ）。
- A. 保证项目建设的连续性
B. 增强建设工作的预见性
C. 确保项目按期动用
D. 编制上报年度计划的依据
E. 使建设前期的各项工作相互衔接，时间得到控制
111. 非确定型网络计划，是指网络计划中各项工作及其持续时间和各工作之间的相互关系都是不确定的。下列各项中属于非确定型网络计划的有（ ）。
- A. 双代号网络计划
B. 单代号网络计划
C. 计划评审技术
D. 风险评审技术
E. 决策关键线路法
112. 固定节拍流水施工的特点有（ ）。
- A. 所有施工过程在各个施工段上的流水节拍均相等
B. 相邻施工过程的流水步距相等，且等于流水节拍的最大公约数
C. 相邻施工过程的流水步距相等，且等于流水节拍
D. 专业工作队数等于施工过程数
E. 专业工作队数大于施工过程数
113. 组织流水施工时，确定流水步距时应满足的基本要求是（ ）。
- A. 各施工过程按各自流水速度施工，始终保持工艺先后顺序
B. 相邻专业工作队在满足连续施工的条件下，能最大限度地实现合理搭接
C. 流水步距的数目应等于施工过程数
D. 流水步距的值应等于流水节拍值中的最大值
E. 相邻两个施工过程（专业工作队）投入施工后尽可能保持连续作业
114. 下列关于双代号时标网络计划的表述中，正确的有（ ）。
- A. 工作箭线左端节点中心所对应的时标值为该工作的最早开始时间
B. 工作箭线中波形线的水平投影长度表示该工作与其紧后工作之间的时距
C. 工作箭线中实线部分的水平投影长度表示该工作的持续时间
D. 工作箭线中不存在波形线时，表明该工作的总时差为零
E. 工作箭线中不存在波形线时，表明该工作与其紧后工作之间的时间间隔为零
115. 某工程双代号网络计划如下图所示，图中已标出每个节点的最早时间和最迟时间，该计划表明（ ）。

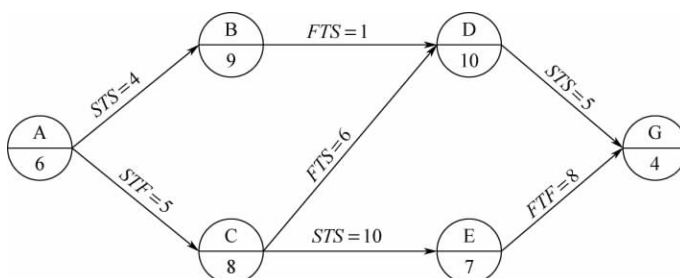


- A. 工作 4—6 为关键工作
- B. 工作 2—5 的总时差为 4
- C. 工作 7—8 的自由时差为 3
- D. 工作 3—7 的自由时差为 2
- E. 工作 5—9 的总时差为 1

116. 横道图和网络图是建设工程进度计划的常用表示方法，将双代号时标网络计划与横道计划相比较，特点是（ ）。

- A. 时标网络计划和横道计划均能直观地反映各项工作的进度安排及工程总工期
- B. 时标网络计划和横道计划均能明确地反映工程费用与工期之间的关系
- C. 横道计划不能像时标网络计划一样，明确地表达各项工作之间的逻辑关系
- D. 横道计划与时标网络计划一样，能够直观地表达各项工作的机动时间
- E. 横道计划不能像时标网络计划一样，直观地表达工程进度的重点控制对象

117. 某工程单代号搭接网络计划如下图所示，节点中下方数字为该工作的持续时间，其中的关键工作有（ ）。



- A. 工作 A
- B. 工作 B
- C. 工作 C
- D. 工作 D
- E. 工作 E

118. 进度计划的调整方法有（ ）。

- A. 改变某些工作间的逻辑关系
- B. 缩短某些工作的持续时间
- C. 将顺序进行的工作改为流水作业
- D. 将顺序进行的工作改为搭接作业
- E. 缩短关键线路上的后续工作时间

119. 确定建设工程设计进度控制总目标的主要依据有（ ）。

- A. 建设工程总进度目标对设计周期的要求
- B. 建设工程总进度目标对施工工期的要求
- C. 设计周期定额
- D. 工期定额
- E. 工程项目的技术先进程度

120. 在施工进度计划的调整过程中，压缩关键工作持续时间的技术措施有（ ）。

- A. 增加劳动力和施工机械的数量
- B. 改进施工工艺和施工技术
- C. 采用更先进的施工机械
- D. 改善外部配合条件
- E. 采用工程分包方式

临考最后八套题（一）参考答案

1. [A] [B] [C] [D] [E]	2. [A] [B] [C] [D] [E]	3. [A] [B] [C] [D] [E]	4. [A] [B] [C] [D] [E]
5. [A] [B] [C] [D] [E]	6. [A] [B] [C] [D] [E]	7. [A] [B] [C] [D] [E]	8. [A] [B] [C] [D] [E]
9. [A] [B] [C] [D] [E]	10. [A] [B] [C] [D] [E]	11. [A] [B] [C] [D] [E]	12. [A] [B] [C] [D] [E]
13. [A] [B] [C] [D] [E]	14. [A] [B] [C] [D] [E]	15. [A] [B] [C] [D] [E]	16. [A] [B] [C] [D] [E]
17. [A] [B] [C] [D] [E]	18. [A] [B] [C] [D] [E]	19. [A] [B] [C] [D] [E]	20. [A] [B] [C] [D] [E]
21. [A] [B] [C] [D] [E]	22. [A] [B] [C] [D] [E]	23. [A] [B] [C] [D] [E]	24. [A] [B] [C] [D] [E]
25. [A] [B] [C] [D] [E]	26. [A] [B] [C] [D] [E]	27. [A] [B] [C] [D] [E]	28. [A] [B] [C] [D] [E]
29. [A] [B] [C] [D] [E]	30. [A] [B] [C] [D] [E]	31. [A] [B] [C] [D] [E]	32. [A] [B] [C] [D] [E]
33. [A] [B] [C] [D] [E]	34. [A] [B] [C] [D] [E]	35. [A] [B] [C] [D] [E]	36. [A] [B] [C] [D] [E]
37. [A] [B] [C] [D] [E]	38. [A] [B] [C] [D] [E]	39. [A] [B] [C] [D] [E]	40. [A] [B] [C] [D] [E]
41. [A] [B] [C] [D] [E]	42. [A] [B] [C] [D] [E]	43. [A] [B] [C] [D] [E]	44. [A] [B] [C] [D] [E]
45. [A] [B] [C] [D] [E]	46. [A] [B] [C] [D] [E]	47. [A] [B] [C] [D] [E]	48. [A] [B] [C] [D] [E]
49. [A] [B] [C] [D] [E]	50. [A] [B] [C] [D] [E]	51. [A] [B] [C] [D] [E]	52. [A] [B] [C] [D] [E]
53. [A] [B] [C] [D] [E]	54. [A] [B] [C] [D] [E]	55. [A] [B] [C] [D] [E]	56. [A] [B] [C] [D] [E]
57. [A] [B] [C] [D] [E]	58. [A] [B] [C] [D] [E]	59. [A] [B] [C] [D] [E]	60. [A] [B] [C] [D] [E]
61. [A] [B] [C] [D] [E]	62. [A] [B] [C] [D] [E]	63. [A] [B] [C] [D] [E]	64. [A] [B] [C] [D] [E]
65. [A] [B] [C] [D] [E]	66. [A] [B] [C] [D] [E]	67. [A] [B] [C] [D] [E]	68. [A] [B] [C] [D] [E]
69. [A] [B] [C] [D] [E]	70. [A] [B] [C] [D] [E]	71. [A] [B] [C] [D] [E]	72. [A] [B] [C] [D] [E]
73. [A] [B] [C] [D] [E]	74. [A] [B] [C] [D] [E]	75. [A] [B] [C] [D] [E]	76. [A] [B] [C] [D] [E]
77. [A] [B] [C] [D] [E]	78. [A] [B] [C] [D] [E]	79. [A] [B] [C] [D] [E]	80. [A] [B] [C] [D] [E]
81. [A] [B] [C] [D] [E]	82. [A] [B] [C] [D] [E]	83. [A] [B] [C] [D] [E]	84. [A] [B] [C] [D] [E]
85. [A] [B] [C] [D] [E]	86. [A] [B] [C] [D] [E]	87. [A] [B] [C] [D] [E]	88. [A] [B] [C] [D] [E]
89. [A] [B] [C] [D] [E]	90. [A] [B] [C] [D] [E]	91. [A] [B] [C] [D] [E]	92. [A] [B] [C] [D] [E]
93. [A] [B] [C] [D] [E]	94. [A] [B] [C] [D] [E]	95. [A] [B] [C] [D] [E]	96. [A] [B] [C] [D] [E]
97. [A] [B] [C] [D] [E]	98. [A] [B] [C] [D] [E]	99. [A] [B] [C] [D] [E]	100. [A] [B] [C] [D] [E]
101. [A] [B] [C] [D] [E]	102. [A] [B] [C] [D] [E]	103. [A] [B] [C] [D] [E]	104. [A] [B] [C] [D] [E]
105. [A] [B] [C] [D] [E]	106. [A] [B] [C] [D] [E]	107. [A] [B] [C] [D] [E]	108. [A] [B] [C] [D] [E]
109. [A] [B] [C] [D] [E]	110. [A] [B] [C] [D] [E]	111. [A] [B] [C] [D] [E]	112. [A] [B] [C] [D] [E]
113. [A] [B] [C] [D] [E]	114. [A] [B] [C] [D] [E]	115. [A] [B] [C] [D] [E]	116. [A] [B] [C] [D] [E]
117. [A] [B] [C] [D] [E]	118. [A] [B] [C] [D] [E]	119. [A] [B] [C] [D] [E]	120. [A] [B] [C] [D] [E]
121. [A] [B] [C] [D] [E]	122. [A] [B] [C] [D] [E]	123. [A] [B] [C] [D] [E]	124. [A] [B] [C] [D] [E]
125. [A] [B] [C] [D] [E]	126. [A] [B] [C] [D] [E]	127. [A] [B] [C] [D] [E]	128. [A] [B] [C] [D] [E]
129. [A] [B] [C] [D] [E]	130. [A] [B] [C] [D] [E]	131. [A] [B] [C] [D] [E]	132. [A] [B] [C] [D] [E]
133. [A] [B] [C] [D] [E]	134. [A] [B] [C] [D] [E]	135. [A] [B] [C] [D] [E]	136. [A] [B] [C] [D] [E]
137. [A] [B] [C] [D] [E]	138. [A] [B] [C] [D] [E]	139. [A] [B] [C] [D] [E]	140. [A] [B] [C] [D] [E]

注：表中■为各题答案。