

建设电气工程工程量清单计价入门

褚振文 万访丹 赵彦强 编著



化学工业出版社

· 北京 ·

图书在版编目 (CIP) 数据

建设电气工程工程量清单计价入门/褚振文, 万访丹,
赵彦强编著. —北京: 化学工业出版社, 2006. 10

ISBN 978-7-5025-9556-2

I. 建… II. ①褚…②万…③赵… III. 房屋建筑设备:
电气设备-工程造价-基本知识 IV. TU85

中国版本图书馆 CIP 数据核字 (2006) 第 126772 号

建设电气工程工程量清单计价入门

褚振文 万访丹 赵彦强 编著

责任编辑: 仇志刚

责任校对: 顾淑云 徐贞珍

封面设计: 潘 峰

*

化学工业出版社出版发行

(北京市朝阳区惠新里 3 号 邮政编码 100029)

购书咨询: (010)64982530

(010)64918013

购书传真: (010)64982630

<http://www.cip.com.cn>

*

新华书店北京发行所经销

北京市兴顺印刷厂印装

开本 787mm×1092mm 1/16 印张 8½ 字数 181 千字

2007 年 1 月第 1 版 2007 年 1 月北京第 1 次印刷

ISBN 978-7-5025-9556-2

定 价: 18.00 元

版权所有 违者必究

该书如有缺页、倒页、脱页者, 本社发行部负责退换

前 言

为了使工程造价人员进一步理解、掌握工程清单计价规范的内容以及满足在招标投标工作中采用工程量清单计价方法计价的实际需要，编者根据最新颁布实施的国家标准《建设工程工程量清单计价规范》(GB 50500—2003)的规定，编写了本书。

本书上篇主要从建筑供配电系统，电气照明工程基础知识，室内配电线，电缆线路，架空线路，架空接户线，电气图的一般规定，电气施工图初识，电气照明施工图的识读，防雷接地工程图的识读，有线电视工程图的识读，电话、数字信号工程图的识读，电气工程施工图常用图形符号教您了解电气工程的基础知识。

下篇主要从工程量清单、工程量计算，工程量清单计价及报价的编制等方面，既有理论，又有实际案例，深入浅出地教您编制建筑工程造价，使您能在最短的时间内掌握建筑工程造价技能。

本书的特点是强调实际应用，简化烦琐的理论。基础知识采用较多的插图给读者增加印象。在工程量清单计价的编制上，采用一实际二层办公楼的施工图纸，做出了完整的预算，工程量计算有详细过程，典型、直观、实用，等于有一个老师手把手地教，易学易懂。

本书第一章、第二章由褚振文编写，第三章由万访丹编写，其他章节由赵彦强编写，由于编者水平有限，时间仓促，书中疏漏和不足之处望广大读者见谅，并请按国家有关规定改正。

编者
2006年12月

目 录

上篇 建设电气工程基础知识	1
第一章 电气工程基础	2
第一节 建筑供配电系统概述	2
一、供电系统的组成	2
二、供电电压等级	3
三、电力负荷分级	3
第二节 电气照明工程基础知识	5
一、照明的分类	5
二、常用照明光源	6
三、常用灯具	8
四、照明基本线路	9
第三节 室内配电线	10
一、线路敷设方式及施工工艺	10
二、瓷瓶配线	10
三、管子配线	12
四、金属线槽配线	17
五、塑料线槽配线	19
六、塑料护套线配线	20
七、钢索配线	21
第四节 电缆线路	22
一、电缆的构造、分类及选用	22
二、电缆的敷设	23
三、电缆终端和中间接头的制作	29
四、电缆的试验	30
第五节 架空线路	30
一、架空线路的一般要求	30
二、架空线路的结构	32
三、架空线路的施工	35
第六节 架空接户线	41
一、低压接户线	41
二、高压接户线	42
第二章 电气工程识图	44
第一节 电气图的一般规定	44

一、图面的组成和格式	44
二、图纸的格式	45
三、图线	46
四、字体	47
五、箭头和指引线	47
六、比例	48
七、方位、风向频率标记	48
八、建筑物定位轴线	49
九、详图	49
十、安装标高	49
第二节 电气施工图初识	49
一、电气施工图的分类	49
二、电气工程图的阅读	50
第三节 电气照明施工图的识读	51
一、电气照明平面图	51
二、电气照明图阅读时注意事项	52
第四节 防雷与接地工程图的识读	53
第五节 有线电视工程图的识读	55
一、有线电视系统	55
二、有线电视系统工程图常用图形符号	55
第六节 电话、数字信号工程图的识读	56
一、电话、数字信号系统	56
二、电话、数字信号系统工程图常用图形符号	57
第七节 电气工程施工图常用图形符号	57
下篇 建设电气工程工程量清单计价	71
第三章 建设电气工程工程量清单计价规范概述	72
第一节 《建设工程工程量清单计价规范》电气部分的主要内容	72
一、总则	72
二、术语	73
第二节 电气工程工程量清单编制	74
一、工程量清单的一般规定	74
二、分部分项工程量清单的编制规则	74
三、措施项目清单的编制	75
四、其他项目清单的编制	75
五、工程量清单格式的组成内容	77
六、分部分项工程量清单	78
七、措施项目清单	78
八、其他项目清单	78

九、零星工作项目表	78
第三节 电气工程清单计价的编制	79
一、工程量清单计价编制的规范	79
二、工程量清单计价格式	80
第四节 规范电气设备安装工程量清单项目及计算规则	84
第四章 建设工程清单计价费用组成	95
第一节 建设工程清单计价工程造价构成与计算程序	95
一、建设工程造价构成	95
二、建设工程造价计算程序	100
三、建设工程清单计价费用定额的适用范围	102
四、建设工程取费的计算规定	102
第二节 建设工程清单计价取费费率（安装部分）	104
第三节 建设工程清单计价取费工程类别划分标准（安装部分）	106
一、安装工程取费工程类别划分	106
二、工程类别划分说明	107
第五章 某住宅楼施工图电气工程工程量清单计价编制实例	109
第一节 某住宅楼施工图电气工程工程量清单编制实例	109
第二节 某住宅楼施工图电气工程量计算过程编制实例	112
第三节 某住宅楼施工图电气工程工程量清单报价编制实例	114
附录 电气工程施工图	122
参考文献	129

上 篇

建设电气工程基础知识

第一章 电气工程基础

第一节 建筑供配电系统概述

一、供电系统的组成

电能都是由发电厂产生的，而发电厂一般建在的地方与用电场所相距较远，电能必须经过长距离的输送才能到用电场所。输送过程中，为了减少电能损失，一般把发电机发出的电压用变压器进行升压送至用户。而用户所使用的电压又是很低的，多数为 380V 和 220V，所以又需要降压，甚至需要二次降压才能满足用户的要求。这种由发电、变电、送配电和用电构成的一个整体，即电力系统。建筑供配电系统是电力系统的组成部分，以解决建筑物所需电能的供应和分配问题。

图 1-1 是从发电厂到电力用户的送电过程示意图。

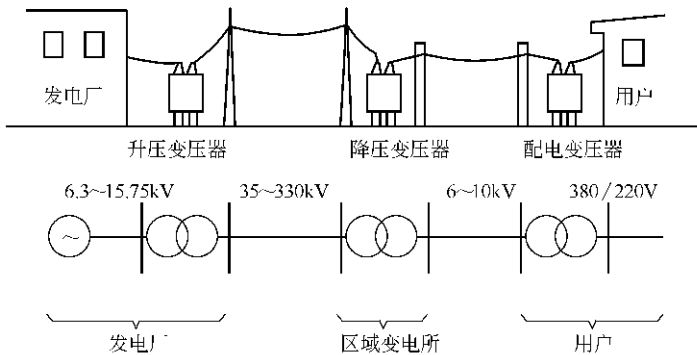


图 1-1 从发电厂到电力用户的输配电过程示意图

(一) 发电厂

发电厂发电的原理是把其他形式的能量，如水能、太阳能、风能、核能等转换成电能。发电厂根据所利用的能量形式不同，分为水力发电厂、火力发电厂、风力发电厂、核能发电厂、地热发电厂等。

水力发电厂发电的能量是利用河水从上游流到下游时形成的水位差，推动发电机转动，把水的位能变成电能。水力发电厂的发电量与水的流量及水的落差的大小有关，一般河流的流量是不能直接发电的，但可以通过提高水的落差来使水力发电厂发电。

火力发电厂是把燃料的化学能转化为电能。燃料主要有煤、石油产品和天然气等。一般以煤为主，火电厂的废气、废水还可以向附近用户供热。

核能发电厂是利用原子核的裂变能来生产电能。其能量转换过程是：核裂变能→热能→机械能→电能。

(二) 变电所

变电所的作用是改变电能电压并分配电能的场所，其主要部件是电力变压器与开关设备，是电力系统的重要组成部分。装有升压变压器的变电所称升压变电所，装有降压变压器的变电所称降压变电所。接受电能，不改变电压，并进行电能分配的场所称配电所。

(三) 电力线路

电力线路是用来输送电能。其任务是把发电厂生产的电能输送到用户。电力线路有不同电压等级和不同类型的线路。

建筑供配电线路的额定电压等级多为 10kV 线路和 380V 线路。并有架空线路和电缆线路之分。

(四) 低压配电系统

低压配电系统主要组成是配电装置（配电箱、配电盘）及配电线路。配电方式有放射式、树干式及混合式等数种，见图 1-2。

放射式的特点是各个负荷独立受电，因而故障范围一般仅限于本回路，线路发生故障需要检修时，也只切断本回路而不影响其他回路；同时回路中电动机起动引起电压的波动，对其他电路的影响也较小。其缺点是开关设备和导线等消耗量较多。放射式配电一般多用于对供电可靠性要求高的负荷或大容量设备。

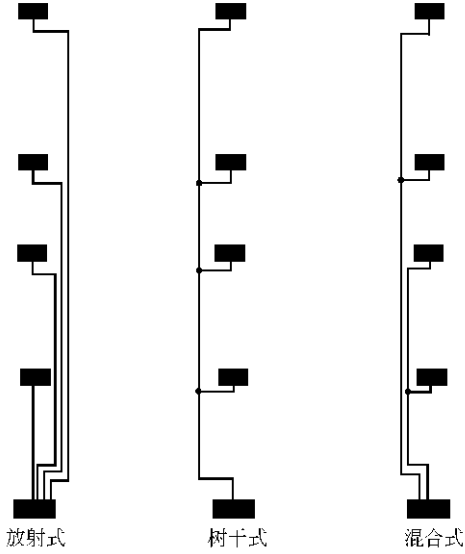


图 1-2 配电方式分类示意

树干式配电的特点正好与放射式相反。树干式采用的开关设备和导线等较少，但干线发生故障时，影响范围大，因此供电可靠性较低。树干式配电多用在机加工车间和高层建筑中。

在很多情况下往往采用放射式和树干式相结合的配电方式，亦称混合式配电。

二、供电电压等级

习惯上把 1kV 及以上的电压称为高压，1kV 以下的电压称为低压。6~10kV 电压用于送电距离为 10km 左右的工业与民用建筑供电，380V 电压用于建筑物内部供电或向工业生产设备供电，220V 电压多用于向生活设备、小型生产设备及照明设备供电。380V 和 220V 电压采用三相四线制供电方式。

三、电力负荷分级

电力负荷分为以下三级。

(一) 一级负荷

一级负荷指中断供电将造成人身伤亡危险，或在政治上、经济上造成重大损失者。如：重大设备损坏，重大产品报废，用重要原料生产的产品大量报废，国民经济中重点企业的连续生产过程被打乱需要长时间才能恢复等。重要铁路枢纽、重要通信枢纽、重要宾馆、经常用于国际活动的大量人员集中的公共场所等用电单位中的重要电力负荷。

因此，对于一级负荷必须由两个电源供电，且两个电源应符合下列条件之一。

对于仅允许很短时间中断供电的一级负荷，应能在发生任何一种故障且保护装置（包括断路器，下同）失灵时，仍有一个电源不中断供电。对于允许稍长时间（手动切换时间）中断供电的一级负荷，应能在发生任何一种故障且保护装置动作正常时，有一个电源不中断供电；并且在发生任何一种故障且主保护装置失灵以致两个电源均中断供电后，应能在有人值班的处所完成各种必要的操作，迅速恢复一个电源的供电。

对于特等建筑应考虑一电源系统检修或故障时，另一电源系统又发生故障的严重情况，此时应从电力系统取得第三电源或自备电源。应根据一级负荷允许中断供电的时间，确定备用电源手动或自动方式投入。

(二) 二级负荷

中断供电将造成：主要设备损坏，大量产品报废，连续生产过程被打乱需较长时间才能恢复，重点企业大量减产，铁路枢纽、通信枢纽等用电单位中的重要电力负荷，以及中断供电将造成大型影剧院、大型商场等大量人员集中的重要公共场所秩序混乱者。

二级负荷宜由两个电源供电，当地区经济条件困难或负荷较小时，二级负荷可由一条专用线路供电。如采用电缆时，应敷设备用电缆并经常处于运行状态。

(三) 三级负荷

不属于一级和二级负荷者。三级负荷对供电系统无特殊要求。

民用建筑中常用重要设备及部位的负荷分级见表 1-1。

表 1-1 民用建筑中常用重要设备及部位的负荷级别

序号	建筑类别	建筑物名称	用电设备及部位名称	负荷级别
1	住宅建筑	高层普通住宅	客梯电力、楼梯照明	二级
2	宿舍建筑	高层宿舍	客梯电力、主要通道照明	二级
3	旅馆建筑	一、二级旅游旅馆	经营管理用电子计算机及其外部设备电源、宴会厅电声、新闻摄影、录像电源、宴会厅、餐厅、娱乐厅、高级客房、厨房、主要通道照明、部分客梯电力、厨房部分电力	一级
		高层普通旅馆	客梯电力、主要通道照明	二级

续表

序号	建筑类别	建筑物名称	用电设备及部位名称	负荷级别
4	办公建筑	省、市、自治区及部级办公楼	客梯电力,主要办公室、会议室、总值班室、档案室及主要通道照明	二级
		银行	主要业务用电子计算机及其外部设备电源,防盗信号电源	一级
			客梯电力	二级
5	教学建筑	高等学校教学楼	客梯电力,主要通道照明	二级
		高等学校的重要实验室		一级
6	科研建筑	科研院所的重要实验室		一级
		市(地区)级及以上气象台	主要业务用电子计算机及其外部设备电源、气象雷达、电报及传真收发设备、卫星云图接收机,语言广播电源,天气绘图及预报照明	二级
			客梯电力	二级
		计算中心	主要业务用电子计算机及其外部设备电源	一级
客梯电力	二级			
7	文娱建筑	大型剧院	舞台、贵宾室、演员化妆室照明,电声,广播及电视转播,新闻摄影电源	一级
8	博览建筑	省、市、自治区级及以上的博物馆、展览馆	珍贵展品展室的照明,防盗信号电源	一级
			商品展览用电	二级
9	体育建筑	省、市、自治区级及以上的体育馆、体育场	比赛厅(场)主席台、贵宾室、接待室、广场照明、计时记分、电声、广播及电视转播、新闻摄影电源	一级
10	医疗建筑	县(区)级及以上的医院	手术室、分娩室、婴儿室、急诊室、监护病室、高压氧舱、病理切片分析、区域性中心血库的电力及照明	一级

第二节 电气照明工程基础知识

一、照明的分类

(一) 工作照明

正常工作时,使用的室内外照明,称工作照明。工作照明进一步分,又可分为一般照明,局部照明和混合照明三种。

1. 一般照明

在整个场所照度基本均匀而设置的照明。例如办公室、教室、室外广场等。对于工作位置密度很大而对光照方向又无特殊要求，或工艺上不适宜装设局部照明装置的场所，宜单独使用一般照明。它的优点是在工作表面和整个视界范围内，具有较佳的密度对比；可采用较大功率的灯泡，因而光效较高；照明装置数量少，投资费用较小。

2. 局部照明

局限于某部位的照明。对于局部地点需要高照度并对照射方向有要求时，宜采用局部照明。

3. 混合照明

由一般照明和局部照明共同组成的照明称混合照明。对于工作位置需要较高照度并对照射方向有特殊要求的场所，宜采用混合照明。混合照明的优点是可以在工作平面、垂直或倾斜表面上、甚至工作的内腔里，获得高的照度，易于改善光色，减少装置功率和节约运行费用。

(二) 事故照明

正常照明因故不能使用启用的备用照明系统。事故照明一般设置在工作中断或误操作会引起爆炸、火灾、人身伤亡或生产秩序长期混乱、造成严重政治后果和经济损失等的场所，应设置事故照明。

事故照明必须采用能瞬时可靠点燃的光源，一般采用白炽灯或卤钨灯。事故照明的供电线路应与工作照明分开，而且应该可靠。事故照明在工作面上产生的照度，不应小于规定照度的 10%。对于人员密集的公共建筑（如影剧院、会场等）及其楼梯通道的事事故照度不应小于 0.3 勒克斯。

(三) 警卫值班照明

在警卫地区设置的照明。警卫值班照明是为了保护建筑物及生产的安全，供值班人员使用的照明（包括传达室、警卫室的照明）。值班照明宜利用一般照明中能单独控制的一部分或利用事故照明的一部分或全部作为值班照明。

(四) 障碍照明

装在高的建筑物顶上用作障碍标志的照明。如超过 100m 以上的塔顶所设的红灯。

二、常用照明光源

根据光的产生原理，按其发光可分为两大类：一类是热辐射光源——利用物体加热时辐射发光的原理所制造的光源。白炽灯、卤钨灯（碘钨灯和溴钨灯等）即属此类；另一类是气体放电光源——利用气体放电时发光的原理所制造的光源。荧光灯、高压汞灯、高压钠灯、金属卤化物灯和氙灯等均属此类。此处的高压、低压是指灯管内气体放电时的气压。

对光源的选择要根据对照度及光色的要求、室内环境及建筑特点等因素而定。目前常用的电光源有以下几种。

(1) 白炽灯 白炽灯是最早的电光源，是第一代电光源的代表，它是靠通电加热

钨丝（达 2400~2500℃），使其处于白炽状态而发光的。如图 1-3 所示，它的优点是构造简单、价格低、安装方便，所以仍是目前广泛使用的光源之一。缺点是热辐射中只有 2%~3% 的电能转换为可见光，其余电能都以热辐射的形式损失掉了，故发光效率低，一般为 7~19lm/W；光色较差（呈红色），因此这种灯只适宜用于不需要区别色彩的场所；其平均寿命为 1000h，经不起震动。

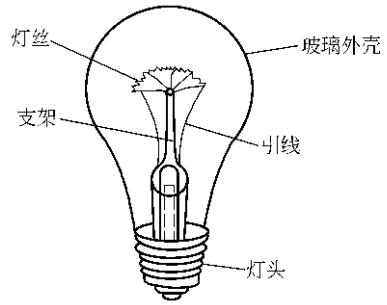


图 1-3 普通白炽灯泡结构

电源电压变化对灯泡的寿命和光效有严重的影响，当电压升高 5% 时，寿命将缩短 50%。故电源电压和偏移不宜大于 $\pm 2.5\%$ 。由于钨丝的冷态电阻比热态电阻小得多，故其瞬时启动电流很大（最高为其额定电流 8 倍以上），但在第六个周波开始即衰减到额定值。

(2) 卤钨灯 其工作原理与普通白炽灯一样，卤钨灯是在直径为 12mm 或 13.5mm 的具有钨丝的石英灯管中充入微量的卤化物（碘化物或溴化物），利用卤钨循环来提高发光效率的一种光源。如图 1-4 所示。

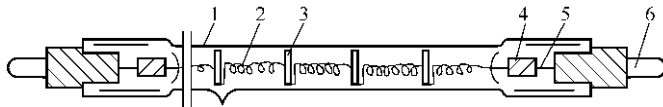


图 1-4 碘钨灯结构

1—石英玻璃管；2—灯丝；3—支架；4—钨箱；5—导线；6—电极

卤钨灯优点是体积小、功率大、发光效率高（比白炽灯高 30%，约为 21lm/W）、光色好、光通稳定以及寿命长（平均寿命约为 1500~5000h）等优点，适用于面积较大、空间高的场所，灯具悬挂高度在 7m 以上使用比较合适。其缺点是对电压波动比较敏感，耐震性也较差，为了使卤钨循环能顺利进行，管形卤钨灯工作时需水平安装，倾角不得大于 4° ，并且灯管表面温度很高（在 600℃ 左右），但不允许采用任何人工冷却措施（如用电扇吹、水淋等），否则将严重影响灯管的寿命。

(3) 荧光灯（俗称日光灯）是室内照明用的最广的光源。它是 20 世纪 30 年代研制的光源，它代表光源史上的第二代。荧光灯管是一种管状光源，它是靠汞蒸气放电时发出紫外线，用以激发灯管内壁的荧光粉而发光的。改变荧光粉的成分即可获得不同的可见光光谱。目前，荧光灯有四种不同光色：日光色、冷白色、白色、暖白色。当前用得最多的是 YZ 系列直管形日光色的荧光灯，即通常所说的日光灯。

荧光灯优点是光色好，特别是日光色荧光灯，其光谱曲线接近天然光的谱线，且光线柔和，温度较低，而发光效率却比白炽灯高 2~3 倍（约为 50lm/W 左右），使用寿命可达 3000h 以上（其条件是每启动一次，连续燃点 3h 以上）。因此，各类建筑中，特别是在需要区别色彩的场所（如印染、纺织车间等）和需要进行细致及

视力紧张工作的场所，以及缺乏天然光的地下建筑和空调房间中，均得到广泛应用。

(4) 高压水银荧光灯（高压汞灯） 高压汞灯因它的内管的工作气压为 1~5 个大气压而得名。

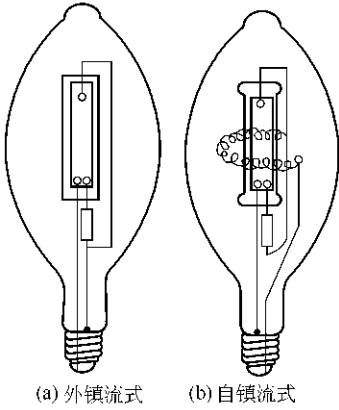


图 1-5 高压汞灯

其发光原理和荧光灯一样，只是构造上增加一个内管。外形和金属卤化物灯一样。它是一种功率大、发光效率高的光源，常用于空间高大的建筑物中，悬挂高度一般在 5m 以上。由于它的光色差，在室内照明中可与白炽灯、碘钨灯等光源混合使用。常用于街道、车站、广场以及施工工地等不需要分辨颜色的大面积照明场所，如图 1-5 所示。

(5) 金属卤化物灯 金属卤化物灯是一种新型光源，是近十几年研制出的。它是在高压汞灯的放电管内添加一些金属卤化物物质（如碘、溴、钠、铊、铟、镱、钍等金属化合物），靠金属卤化物的循环作用，不断向电弧提供相应的金属蒸汽，金属原子在电弧

中受激发而辐射该金属的特征光谱线，这就彻底改善了高压汞灯的光色，使该灯发出的光谱接近天然光，色温为 5500~7000K，显色指数为 60~95。不但光色好，发光效率也高，约达 80lm/W，是目前比较理想的光源，有人称它为第三代光源。

控制金属卤化物比例，可以制成各种不同光色的金属卤化物灯，目前常用的是 400W 钨铊铟灯（白色）和日光色镱灯，近期一种 1000W 的钨钠灯已在国内问世。

(6) 其他电光源 建筑照明中还有以下几种新光源。

① 氙灯 它是一种内充高纯度氙气的弧光放电灯，高压氙气放电时能产生很强的白光，接近连续光谱，和太阳光十分相似，故有“小太阳”之称。它具有功率大（能发出数十万流明的光通量）、光色好、光效高、寿命长等优点，特别适合于作大面积场所的照明，如高大厂房、广场、海港和机场等。

② 高压钠灯 它的工作原理是利用高压钠蒸汽放电，其辐射光的波长集中在人眼较灵敏的区域内，故光效高，为荧光高压汞灯的 2 倍，约为 110lm/W 左右，且寿命长，但显色性欠佳。多用于城市街道、广场大面积的照明。

低压钠灯 其发光效率能达到 150lm/W，可发出 589 纳米线光谱，接近于人眼最敏感的 555nm 黄绿光。因这种光的穿透云雾能力强，多用于街道、航道、机场跑道等的照明。

三、常用灯具

灯具主要部件是灯座和灯罩。其作用是固定和保护光源、控制光线，将光源光通量重新分配，以达到合理利用和避免眩光的目的。根据其结构特点分为开启式、封闭式（保护式）、封闭式、密闭式、防爆式等。根据其安装方式分类，可分为吸顶式、嵌入顶棚式、悬挂式（有线吊、管吊、链吊）、附墙式和嵌墙式等。

四、照明基本线路

常用照明控制基本线路有下面几种。

(1) 一只开关控制一盏灯或多盏灯。控制线路在平面图上的表示见图 1-6。图 1-7 为一只开关控制多盏灯。

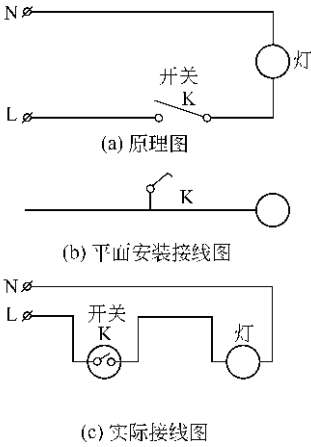


图 1-6 一只开关控制一盏灯的接线图

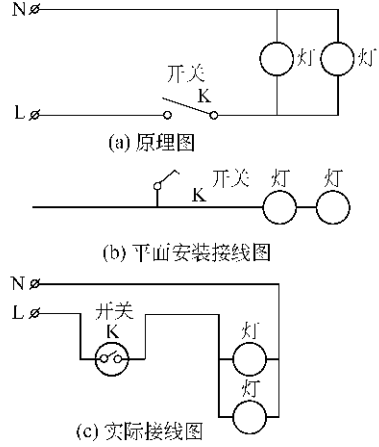


图 1-7 一只开关控制多盏灯的接线图

注意平面图和实际接线图两点：①开关必须接在相线上；零线不进开关；直接接灯座；②一只开关控制多盏灯时，几盏灯均应并联接线，而不是串联接线。

(2) 两只双控开关控制一盏灯。这种接线通常用于楼梯、过道等处，其接线如图 1-8 所示。双控开关比普通开关多了一个接点，开关上要接 3 根线，所以也有人称双控开关为三线开关。

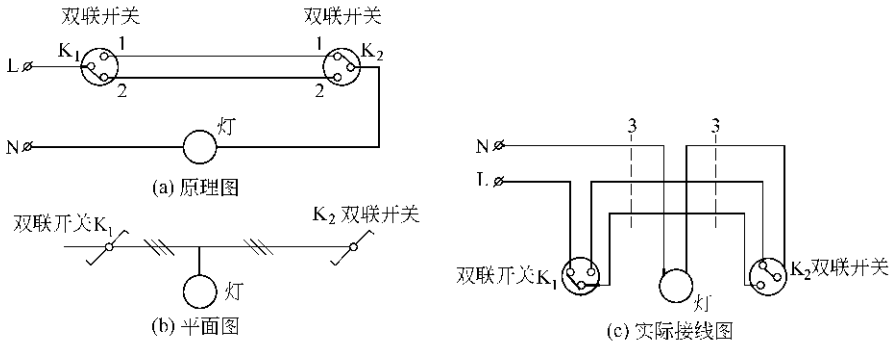


图 1-8 两只双控开关控制一盏灯的接线

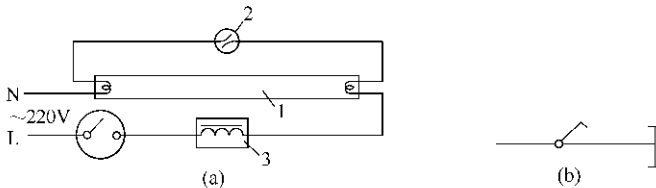


图 1-9 荧光灯接线

1—灯管；2—启辉器；3—镇流器

(3) 荧光灯工作线路。其实际接线如图 1-9(a) 所示。平面图上是把灯管、镇流器、启辉器等作为一个整体反映出来, 接线如图 1-9(b) 所示。

第三节 室内配电线

室内线路配线方式及其施工工艺掌握是我们读懂图纸并实现读图目的的基础之一。熟悉施工工艺及要求才能做出合理的工程造价。

一、线路敷设方式及施工工艺

1. 室内配线方式

室内配线的敷设分为明敷设和暗敷设两种。明敷设, 就是将绝缘导线直接(或穿于管子、线槽等保护体内)敷设于墙壁、顶棚的表面及桁架、支架等处; 暗敷设, 就是将导线穿于管子、线槽等保护体内, 敷设于墙壁、顶棚、地坪及楼板等内部或在混凝土板孔内。

常用配线方法有: 瓷瓶配线、管子配线、线槽配线、塑料护套线配线、钢索配线等。

2. 室内配线基本要求

室内配线基本要求是安全、可靠、方便、美观、经济。

3. 室内配线的工序

- ① 根据图纸确定电源引入配电箱、盘和灯具等电气设备的位置。
- ② 确定导线的敷设线路。划出管路走向的中心线和管路交叉位置。确定垂直或水平穿过梁、柱、墙或楼板的位置。
- ③ 进行配管工作。
- ④ 暗配线在土建施工过程中, 预留孔洞, 下好所有的预埋件, 包括暗敷设用的电线管、保护导管, 接线盒、灯盒、木砖等。
- ⑤ 在土建抹灰前, 所有的固定点上打好眼孔, 将明配线需要的所有预埋件埋齐, 并检查有无遗漏和错位。
- ⑥ 装设绝缘支持物, 线夹或明配线用的穿线器。
- ⑦ 敷设导线。
- ⑧ 连接导线和电器设备。
- ⑨ 检查、测量、调试和试运行。

二、瓷瓶配线

利用瓷瓶支持导线的一种配线方法称瓷瓶配线。

瓷瓶配线用于低压电力线路。瓷瓶的种类有: 鼓形瓷瓶(瓷柱、瓷珠)、针式瓷瓶和蝶式瓷瓶。鼓形瓷瓶适用导线截面较小, 多用于照明线路。针式瓷瓶和蝶式瓷瓶多用于动力、照明干线。可沿墙、沿柱、沿梁、跨梁等敷设。在线路中, 瓷瓶多安装

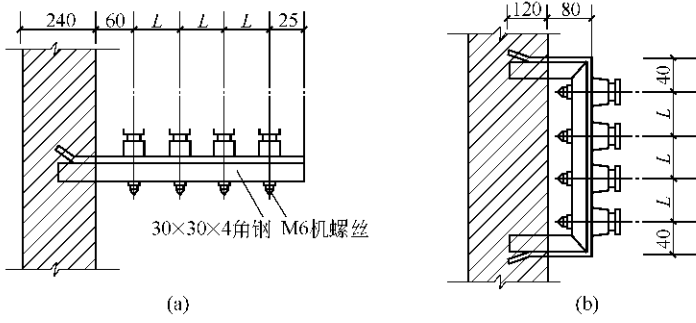


图 1-10 瓷瓶配线支架在墙上安装

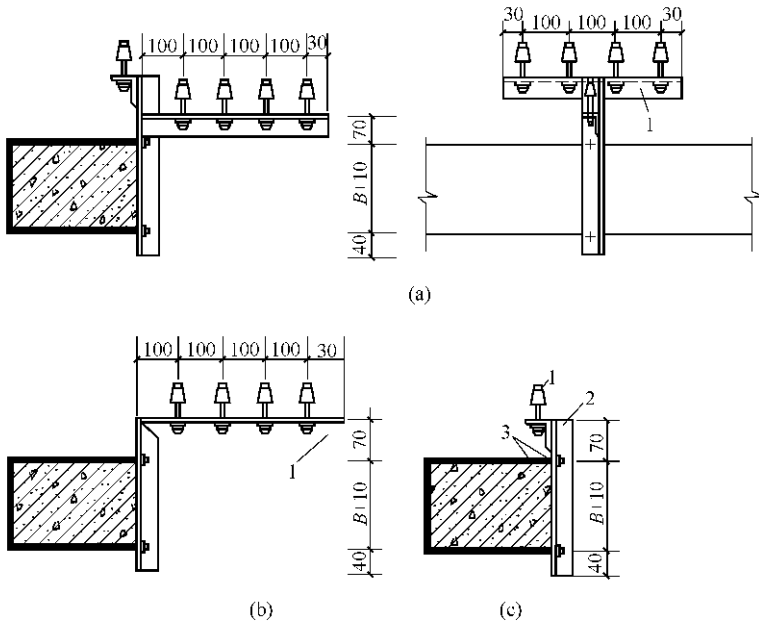


图 1-11 瓷瓶配线支架在屋架下弦安装

1—角钢支架；2—针式绝缘子；3—M10 圆钢抱箍、垫圈、螺母

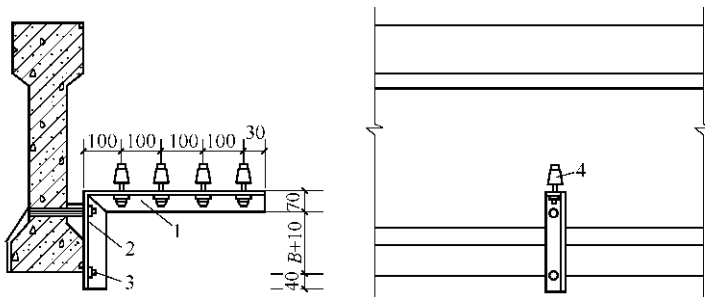


图 1-12 瓷瓶配线支架在屋面梁上安装

1—支架；2—DN32 套管；3—M10 圆钢抱箍、垫圈、螺母；4—针式绝缘子