

普通高等教育



“十五”

PUTONG
GAODENG JIAOYU
SHIWU
GUIHUA JIAOCAI

规划教材

继电保护原理

刘学军 主编



中国电力出版社

<http://jc.cepp.com.cn>

普通高等教育



“十五”

PUTONG
GAODENG JIAOYU
SHIWU
GUIHUA JIAOCAI

规划教材

继电保护原理

主 编 刘学军
编 写 段慧达
主 审 杜松怀



中国电力出版社

<http://jc.cepp.com.cn>

内 容 提 要

本书着重阐述了继电保护的基本原理与运行特性分析的基本方法,分析了各种继电器的性能,对各种继电保护装置做了系统分析,并介绍了继电保护的新发展。

本书主要内容包括:继电保护的基础知识,保护用互感器及变换器,电网相间短路的电压、电流保护和电流方向保护,电网的接地保护、距离保护、差动保护及高频保护,线路自动重合闸;电力变压器保护,母线保护,发电机保护,电动机及电力电容器保护等。

本书主要作为电气工程及其自动化专业、电力系统及其自动化专业、自动化专业的本科教材,也可作为高职高专相关专业的教材或电力工程技术人员的参考用书。

图书在版编目(CIP)数据

继电保护原理/刘学军主编. —北京:中国电力出版社, 2004

普通高等教育“十五”规划教材

ISBN 7-5083-2352-1

I. 继… II. 刘… III. 继电保护-高等学校-教材 IV. TM77

中国版本图书馆CIP数据核字(2004)第055296号

中国电力出版社出版、发行

(北京三里河路6号 100044 <http://jc.cepp.com.cn>)

北京密云红光印刷厂印刷

各地新华书店经售

*

2004年7月第一版 2006年2月北京第三次印刷
787毫米×1092毫米 16开本 26.25印张 610千字
印数 6001—9000册 定价 38.00元

版 权 专 有 翻 印 必 究

(本书如有印装质量问题,我社发行部负责退换)

序

由中国电力教育协会组织的普通高等教育“十五”规划教材，经过各方的努力与协作，现在陆续出版发行了。这些教材既是有关高等院校教学改革成果的体现，也是各位专家教授丰富的教学经验的结晶。这些教材的出版，必将对培养和造就我国 21 世纪高级专门人才发挥十分重要的作用。

自 1978 年以来，原水利电力部、原能源部、原电力工业部相继规划了一至四轮统编教材，共计出版了各类教材 1000 余种。这些教材在改革开放以来的社会主义经济建设中，为深化教育教学改革，全面推进素质教育，为培养一批批优秀的专业人才，提供了重要保证。原全国高等学校电力、热动、水电类专业教学指导委员会在此间的教材建设工作中，发挥了极其重要的历史性作用。

特别需要指出的是，“九五”期间出版的很多高等学校教材，经过多年的教学实践检验，现在已经成为广泛使用的精品教材。这批教材的出版，对于高等教育教材建设起到了很好的指导和推动作用。同时，我们也应该看到，现用教材中有不少内容陈旧，未能反映当前科技发展的最新成果，不能满足按新的专业目录修订的教学计划和课程设置的需要，而且一些课程的教材可供选择的品种太少。此外，随着电力体制的改革和电力工业的快速发展，对于高级专门人才的需求格局和素质要求也发生了很大变化，新的学科门类也在不断发展。所有这些，都要求我们的高等教育教材建设必须与时俱进，开拓创新，要求我们尽快出版一批内容新、体系新、方法新、手段新，在内容质量上、出版质量上有突破的高水平教材。

根据教育部《关于“十五”期间普通高等教育教材建设与改革的意见》的精神，“十五”期间普通高等教育教材建设的工作任务就是通过多层次的教材建设，逐步建立起多学科、多类型、多层次、多品种系列配套的教材体系。为此，中国电力教育协会在充分发挥各有关高校学科优势的基础上，组织制订了反映电力行业特点的“十五”教材规划。“十五”规划教材包括修订教材和新编教材。对于原能源部、电力工业部组织原

荐作为高等学校教材。

在“十五”教材规划的组织实施过程中，得到了教育部、国家经贸委、国家电力公司、中国电力企业联合会、有关高等院校和广大教师的大力支持，在此一并表示衷心的感谢。

教材建设是一项长期而艰巨的任务，不可能一蹴而就，需要不断完善。因此，在教材的使用过程中，请大家随时提出宝贵的意见和建议，以便今后修订或增补。（联系方式：100761 北京市宣武区白广路二条1号综合楼9层 中国电力教育协会教材建设办公室 010-63416222）

中国电力教育协会

前 言

本书是根据高等教育面向 21 世纪教学改革的目标和教育部颁布的新的专业目录的要求,以及中国电力教育协会组织制定的普通高等教育“十五”教材规划而编写的。

本书着重阐述了继电保护的基本原理与运行特性分析的基本方法,分析了各种继电器的性能,对各种继电保护装置做了系统分析,介绍了继电保护的新发展。

本书分为十三章。第一章绪论。第二章互感器及变换器。第三,四章为电网相间短路的电流、电压保护和电流方向保护。第五、六、七、八章为电网的接地保护、距离保护、差动保护及高频保护。第九章为输电线路的自动重合闸。第十、十一、十二、十三章为电力变压器保护,母线保护,发电机保护、电动机及电力电容器保护。

本书采用我国新的国家标准,如计量单位、图形符号和文字符号。在编写过程中注意了理论联系实际,分析深入浅出,说理清楚;为便于教学和自学,每章后附有思考题和习题,附录有常用继电器技术数据和短路保护的灵敏系数。

本书第十一章(一~八节)、第十二、十三章由北华大学电气信息工程学院段慧达编写,其余各章均由刘学军编写。全书由刘学军主编,由杜松怀主审。

在全书编写过程中,北华大学电气信息工程学院的其他教师提出了许多宝贵意见,其他高校和有关电力部门曾给予支持并提供了大量参考资料。东北电力学院于俐和北华大学电气信息工程学院孙铁军参加了部分工作。在此向他们表示衷心的感谢。另外对于书末所附参考文献的作者也致以衷心的感谢。

由于编者水平和实践经验有限,书中难免存在缺点、错误,敬请读者批评指正。

编 者

2004 年 2 月

于北华大学电气信息工程学院

目 录

序	
前言	
第一章 绪论	1
第一节 电力系统继电保护的任务和作用	1
第二节 对继电保护的基本要求	2
第三节 继电保护的工作原理、构成及分类	5
第四节 继电保护课程学习特点	8
思考题与习题	9
第二章 互感器及变换器	10
第一节 电流互感器	10
第二节 电压互感器	20
第三节 变换器	25
第四节 对称分量滤过器	30
第五节 综合变流器	39
思考题与习题	40
第三章 电网相间短路的电流电压保护	42
第一节 电流保护常用的继电器	42
第二节 无时限电流速断保护	59
第三节 带时限电流速断保护	62
第四节 定时限过流保护	67
第五节 电压、电流联锁速断保护	70
第六节 晶体管电流保护装置	73
第七节 三段式电流保护装置	81
第八节 反时限过电流保护	90
第九节 电流、电压保护的评价和应用	93
思考题与习题	94
第四章 电网相间短路的方向电流保护	97
第一节 方向电流保护的工作原理	97
第二节 功率方向继电器	99
第三节 相间短路保护中功率方向继电器的接线方式	109
第四节 功率方向继电器按相启动	112
第五节 方向过流保护的整定计算	115

第六节	电网相间短路方向电流保护的评价及应用	117
	思考题与习题	118
第五章	电网的接地保护	119
第一节	中性点直接接地电网接地短路时的零序电压, 零序电流和零序功率	119
第二节	中性点直接接地电网的零序电流保护	121
第三节	中性点直接接地电网的零序方向电流保护	127
第四节	中性点非直接接地电网的接地保护	134
第五节	对电网接地保护的评价和应用	143
	思考题与习题	144
第六章	电网的距离保护	146
第一节	距离保护的基本原理	146
第二节	单相式阻抗继电器的动作特性及构成原理	149
第三节	阻抗继电器的接线方式	173
第四节	方向阻抗继电器	179
第五节	距离保护的振荡闭锁装置	185
第六节	距离保护电压回路的断线闭锁	194
第七节	影响距离保护正确动作的因素	195
第八节	距离保护的整定计算	200
第九节	多项补偿式阻抗继电器	209
第十节	对距离保护的评价及应用范围	215
	思考题与习题	216
第七章	电网的差动保护	218
第一节	纵联差动保护	218
第二节	平行线路横联方向差动保护	222
第三节	平行线路的电流平衡保护	229
	思考题与习题	231
第八章	电网高频保护	232
第一节	高频保护的工作原理及分类	232
第二节	高频通道	233
第三节	方向高频保护	241
第四节	高频闭锁距离保护	247
第五节	电流相差高频保护	249
第六节	微波保护	263
	思考题与习题	264
第九章	输电线路的自动重合闸	266
第一节	自动重合闸的作用及其基本要求	266
第二节	单侧电源线路三相一次自动重合闸	269

第三节	双侧电源线路的三相一次自动重合闸	276
第四节	单相自动重合闸与综合自动重合闸	280
	思考题与习题	286
第十章	电力变压器保护	287
第一节	电力变压器的故障、异常工作状态及其保护方式	287
第二节	变压器的差动保护	288
第三节	变压器瓦斯保护	311
第四节	变压器的电流速断保护	313
第五节	变压器相间短路的后备保护及过负荷保护	314
第六节	变压器的零序保护	319
第七节	变压器的过励磁保护	323
	思考题与习题	324
第十一章	同步发电机的继电保护	326
第一节	发电机故障、不正常运行状态及其保护方式	326
第二节	发电机的纵差保护	328
第三节	发电机定子绕组匝间短路保护	333
第四节	发电机定子绕组单相接地保护	336
第五节	发电机励磁回路接地保护	345
第六节	发电机的失磁保护	349
第七节	发电机相间短路后备保护及过负荷保护	355
第八节	发电机的其他保护	362
第九节	发电机—变压器组保护	366
	思考题与习题	371
第十二章	母线保护	372
第一节	母线故障及保护方式	372
第二节	母线电流差动保护	373
第三节	双母线同时运行时的母线差动保护	380
第四节	断路器失灵保护	384
	思考题与习题	385
第十三章	电动机保护和电力电容器保护	386
第一节	电动机的故障、不正常工作状态及其保护方式	386
第二节	厂用电动机的保护	387
第三节	同步电动机的保护	392
第四节	电力电容器的保护	393
	思考题与习题	398
附录		399
附录 A	常用文字符号	399

附录 B 常用图形符号	401
附录 C 常用继电器技术数据	403
附录 D 短路保护的最小灵敏系数 $K_{s,\min}$	407
参考文献	409

第一章 绪 论

本章主要介绍继电保护的任务和对它的基本要求以及构成继电保护的基本原理，还介绍了与继电保护相关的几个基本概念，如故障、不正常运行状态、事故以及它们的特点。

要掌握好对继电保护的基本要求，即所谓的“四性”——选择性、速动性、灵敏性和可靠性。其中最重要的是可靠性，而选择性是关键、灵敏性则必须足够高，速动性要达到必要的程度。“四性”是设计、分析与评价继电保护装置是否先进、实用和完善的出发点和依据。

第一节 电力系统继电保护的任务和作用

一、电力系统的故障及不正常运行状态

电力系统在运行中，可能出现各种故障和不正常运行状态。最常见同时也是最危险的故障是各种类型的短路，其中包括相间短路和接地短路。此外，还可能发生输电线路断线，旋转电机、变压器同一相绕组的匝间短路等，以及由上述几种故障组合而成的复杂故障。

电力系统中发生短路故障时，可能产生下列严重后果：

- (1) 数值较大的短路电流通过故障点时，引燃电弧，使故障设备损坏或烧毁。
- (2) 短路电流通过非故障设备时，产生发热和电动力，使其绝缘遭受到破坏或缩短设备使用年限。
- (3) 电力系统中部分地区电压值大幅度下降，将破坏电能用户正常工作或影响产品质量。
- (4) 破坏电力系统中各发电厂之间并联运行的稳定性，使系统发生振荡，从而使事故扩大，甚至使整个电力系统瓦解。

电力系统中电气元件的正常工作遭到破坏时，但没有发生故障，这种情况属于不正常工作状态。例如，因负荷超过供电设备的额定值引起的电流升高，称为过负荷，就是一种常见的不正常工作状态。在过负荷时，使电气元件载流部分和绝缘材料温度升高而发热，加速绝缘材料老化和损坏，并有可能发展成故障。此外，系统中出现有功功率缺额而引起的频率降低，发电机突然甩负荷而产生的过电压，以及电力系统振荡等，都属于不正常运行状态。

备,甚至引起新的故障。为防止系统事故扩大,保证非故障部分仍能可靠地供电,并维持电力系统运行的稳定性,要求迅速有选择性地切除故障元件。切除故障的时间有时要求短到十分之几秒到百分之几秒,显然,在这样短的时间内,由运行人员发现故障设备,并将故障设备切除是不可能的。只有借助于安装在每一个电气设备上的自动装置,即继电保护装置,才能实现。

二、继电保护装置

继电保护装置是指安装在被保护元件上,反应被保护元件故障或不正常运行状态并作用于断路器跳闸或发出信号的一种自动装置。继电保护装置最初是以机电式继电器为主构成的,现代继电保护装置则已发展成以电子元件或微型计算机或可编程序控制器为主构成。“继电保护”一词泛指继电保护技术或由各种继电保护装置组成的继电保护系统。

三、继电保护装置的基本任务

继电保护装置的基本任务是:

(1) 自动、迅速、有选择性地将被保护元件从电力系统中切除,使故障元件免于继续遭到破坏,并保证其他无故障元件迅速恢复正常运行。

(2) 反应电气元件不正常运行情况,并根据不正常运行情况的种类和电气元件维护条件,发出信号,由运行人员进行处理或自动地进行调整或将那些继续运行会引起事故的电气元件予以切除。反应不正常运行情况的继电保护装置允许带有一定的延时动作。

(3) 继电保护装置还可以和电力系统中其他自动化装置配合,在条件允许时,采取预定措施,缩短事故停电时间,尽快恢复供电,从而提高电力系统运行的可靠性。

综上所述,继电保护在电力系统中的主要作用是通过预防事故或缩小事故范围来提高系统运行的可靠性。继电保护装置是电力系统中重要的组成部分,是保证电力系统安全和可靠运行的重要技术措施之一。在现代化的电力系统中,如果没有继电保护装置,就无法维持电力系统的正常运行。

第二节 对继电保护的基本要求

动作于跳闸的继电保护,在技术上一般应满足四条基本要求,即选择性、速动性、灵敏性和可靠性,现分别说明如下。

1. 选择性

选择性是指继电保护装置动作时,仅将故障元件从电力系统中切除,保证系统中非故障

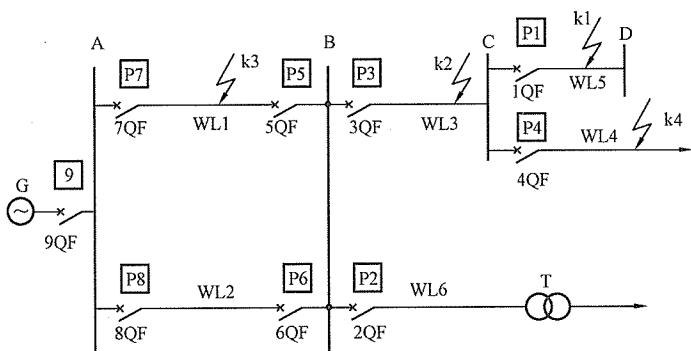


图 1-1 单侧电源网络中有选择性动作的说明

对继电保护动作有选择性的要求，同时还必须考虑继电保护装置或断路器由于自身故障等原因而拒绝动作（简称拒动）的可能性，因而需要考虑后备保护的问题。如图 1-1 所示，当 k4 点短路时，应由继电保护装置 P4 动作，将故障线路 WL4 切除，但由于某种原因，保护装置 P4 拒动，此时可由保护装置 P3 动作，将故障切除。保护装置 P3 这种作用称为相邻元件的后备保护，由于按上述方式构成的后备保护在远处实现，故又称为远后备保护。同理，保护 P7~P8 也可以作为保护 3 的后备保护。

一般地，把反映被保护元件严重故障，快速动作于跳闸的保护装置称为主保护，而把在主保护系统失效时备用的保护装置称为后备保护。

在复杂的高压电力系统中，如果实现远后备保护有困难，则可采用近后备保护方式。即当本元件的主保护拒动时，由本元件另一套保护装置作为后备保护。当断路器拒绝动作时，由同一发电厂或变电所内有关断路器动作，实现后备保护。为此，在每一元件上装设单独的主保护和后备保护，并装设设备的断路器失灵保护。由于这种后备保护作用是在保护安装处实现，故又称它为近后备保护。由于远后备保护是一种完善的后备保护方式，它对相邻元件的保护装置、断路器、二次回路和直流电源引起的拒动，均能起到后备保护作用，同时它的实现简单、经济，因此应优先采用。只有当远后备保护不能满足要求时，才考虑采用近后备保护方式。

2. 速动性

快速地切除故障可以提高电力系统并列运行的稳定性，减少用户在电压降低的情况下的工作时间，以及缩小故障元件的损坏程度。因此，在发生故障时，应力求保护装置能迅速动作，切除故障。

动作迅速而同时又能满足选择性要求的保护装置，一般结构都比较复杂，价格也比较

- (2) 使发电厂或重要用户的母线电压低于允许值（一般为 0.7 倍额定电压）的故障。
- (3) 大容量的发电机、变压器以及电动机内部发生的故障。
- (4) 1 ~ 10kV 线路导线截面过小，为避免过热不允许延时切除的故障等。
- (5) 可能危及人身安全，对通信系统或铁路号志系统有强烈电磁干扰的故障等。

故障切除的总时间等于保护装置和断路器动作时间之和。一般快速保护的动作为 0.06 ~ 0.12s，最快的可达 0.02 ~ 0.04s；一般断路器动作为 0.06 ~ 0.15s，最快的有 0.02 ~ 0.06s。

3. 灵敏性

继电保护的灵敏性是指对于保护范围内发生故障或非正常运行状态的反应能力。满足灵敏性要求的保护装置应该是在事先规定的保护范围内部发生故障时，不论短路点的位置，短路的类型如何，以及短路点是否有过渡电阻，都能敏锐感觉，正确反应。保护装置的灵敏性，通常用灵敏系数 (K_{sen}) 来衡量，它决定于被保护元件和电力系统的参数和运行方式。在《继电保护和安全自动装置技术规程 (DL 400—1991)》中，对各类保护的灵敏系数的要求都做了具体规定 (参见附录 D)。关于灵敏系数这个问题在以后各章中将分别进行讨论。

4. 可靠性

保护装置的可靠性是指在其规定的保护范围内发生了它应该动作的故障时，它不应该拒绝动作，而在任何其他该保护不应该动作情况下，则不应该错误动作。

继电保护装置误动作和拒动作都会给电力系统造成严重的危害。但提高其不误动的可靠性和不拒动的可靠性措施常常是互相矛盾的。由于电力系统的结构和负荷性质的不同，误动和拒动的危害程度有所不同。因而提高保护装置可靠性的重点在不同情况下有所不同。例如，当系统中有充足的旋转备用容量 (热备用)、输电线路很多、各系统之间以及电源与负荷之间联系很紧密时，若继电保护装置发生误动作使某发电机、变压器或输电线路切除，给电力系统造成的影响可能不大；但如果发电机、变压器或输电线路故障时继电保护装置拒动，将会造成设备损坏或破坏系统稳定运行，造成巨大损失。在此情况下，提高继电保护不拒动的可靠性比提高不误动的可靠性更加重要。反之，系统备用容量小，则误动造成的危害较大，因此应提高不误动的可靠性。

同时,正确的设计和整定计算,保证安装、调整试验的质量,提高运行维护水平,对于提高保护装置的可靠性也具有重要作用。对于一个确定的保护装置在一个确定的系统中运行而言,在继电保护的整定计算中用可靠系数来校核是否满足可靠性的要求。在国家或行业制定的继电保护运行整定计算规程中,对各类保护的可靠性系数都做了具体规定。

以上四条基本要求是分析研究继电保护性能的基础,也是贯穿全课程的一个基本线索。在它们之间,既有矛盾的一面,又有在一定条件下统一的一面。继电保护的科学研究、设计、制造和运行的绝大部分工作是围绕着如何处理好这四条基本要求之间的辩证统一关系而进行的。在学习这门课程时应注意学习和运用这样的分析方法。

选择继电保护方式时除应满足上述四条基本要求,还应考虑经济条件。应从国民经济的整体利益出发,按被保护元件在电力系统中的作用和地位来确定其保护方式,而不能只从保护装置本身投资考虑,因为保护不完善或不可靠而给国民经济造成的损失,一般都超过即使是最复杂的保护装置的投资。但要注意对较为次要的数量多的电气元件(如小容量电动机等),则不应装设过于复杂和昂贵的保护装置。

第三节 继电保护的工作原理、构成及分类

一、继电保护的原理

为了完成继电保护所担负的任务,要求它能正确区分电力系统正常运行状态与故障状态或不正常运行状态。因此,可根据电力系统发生故障或不正常运行状态前后电气物理量变化特征为基础构成继电保护装置。

电力系统发生故障后,工频电气量变化的主要特征如下:

- (1) 电流增大。短路时故障点与电源之间的电气元件上的电流,将由负荷电流值增大到大大超过额定负荷电流。
- (2) 电压降低。系统发生相间短路或接地短路故障时,系统各点的相间电压或相电压值

电流。

利用故障时电气量的变化特征，可以构成各种作用原理的继电保护。例如，根据短路故障时电流增大，可构成过流保护和电流速断保护；根据短路故障时电压降低，可构成低电压保护和电压速断保护；根据短路故障时电流与电压之间相角的变化可构成功率方向保护；根据电压与电流比值的变化，可构成距离保护；根据故障时被保护元件两端电流相位和大小的变化，可构成差动保护；高频保护则是利用高频通道来传递线路两端电流相位、大小和短路功率方向信号的一种保护；根据不对称短路故障出现的相序分量，可构成灵敏的序分量保护。这些继电保护既可以作为基本的继电保护元件，也可以通过它们做进一步逻辑组合，构成更为复杂的继电保护，例如，将过流保护与方向保护组合，构成方向电流保护。

此外，除了反映各种工频电气量的保护原理外，还有反应非工频电气量的保护，如超高压输电线路的行波保护和反应非电气量的电力变压器的气体（瓦斯）保护、过热保护等。

对于反应电气元件不正常运行情况的继电保护，主要根据不正常运行情况时电压和电流变化的特征来构成。

二、继电保护装置的分类及构成

（一）继电保护装置的分类

电力系统继电保护是从电力系统自动化中独立出来的，因此，继电保护实际上是一种自动控制装置，以控制过程信号性质不同可分为模拟型和数字型两大类。20世纪80年代前应用的常规继电保护装置都属于模拟型的，20世纪80年代后发展的微机继电保护则属于数字型的。这两类继电保护装置的基本原理是相同的，但实现方法及构成却有很大不同。模拟型继电保护装置又分为机电型继电保护装置和静态型继电保护装置。

（1）机电型继电保护装置。该保护装置由若干个不同功能的机电型继电器组成。机电型继电器基于电磁力或电磁感应作用产生机械动作原理制成，只要加入某种物理量或加入的物理量达到某个规定数值时，它就会动作。其动合（常开）触点闭合，动断（常闭）触点断开，输出信号。

每个继电器都由感受元件、比较元件和执行元件三个主要部分组成。感受元件用来测量控制量（如电压、电流等）的变化，并以某种形式传送到比较元件，比较元件将接收到的按

量回路、逻辑回路和执行回路三个主要部分组成。其原理框图如图 1-2 所示。测量回路的作用是测量与被保护电气元件工作状态有关物理量的变化，如电流、电压变化，以确定电力系统是否发生了短路故障或出现不正常工作状态；逻辑部分的作用是当电力系统发生故障时，根据测量回路的输出信号进行逻辑判断，以确定保护装置是否应该动作，并向执行元件发出相应信号；执行回路作用是执行逻辑回路的判断结果，发出切除故障的跳闸脉冲或指示不正常运行情况的信号。

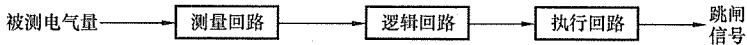


图 1-2 模拟型继电保护装置原理框图

现以图 1-3 所示的简单的线路过电流保护装置为例，说明继电保护的组成及工作原理。

测量回路由电流互感器 TA 的二次绕组连接电流继电器 KA 组成。电流互感器的作用是将保护元件的大电流变成小电流，并将保护装置与高压隔离。在正常运行时，通过被保护元件的电流为负荷电流，小于电流继电器 KA 的动作电流，电流继电器不动作，其触点不闭合。当线路发生短路故障时，流经电流继电器的电流大于继电器的动作电流，电流继电器立即动作，其触点闭合，将逻辑回路中的时间继电器 KT 绕组回路接通电源，时间继电器 KT 动作，经整定时间 t_{set} 后闭合其触点，接通执行回路中的信号继电器 KS 绕组和断路器 QF 的跳闸绕组 YR 回路，使断路器 QF 跳闸，切除故障线路。同时，信号继电器 KS 动作，其触点闭合发出远方信号和就地信号，并自保持，该信号由值班人员做好记录后，手动复归。

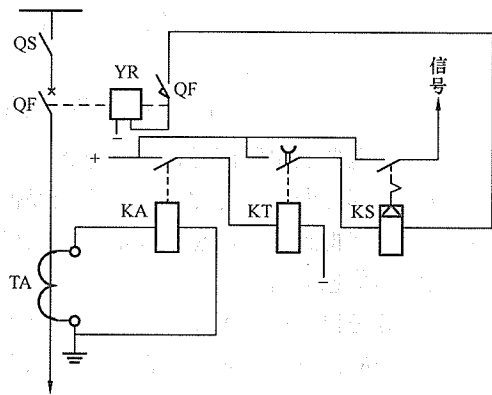


图 1-3 线路过电流保护装置单相原理接线图

同时，信号继电器 KS 动作，其触点闭合发出远方信号和就地信号，并自保持，该信号由值班人员做好记录后，手动复归。

(2) 数字型的微机继电保护。这种保护装置是把被保护元件输入的模拟电气量经模/数转换器 (A/D) 变换成数字量，利用计算机进行处理和判断。微机继电保护装置由硬件部分