

普通高等工科教育机电类规划教材

机械制造技术

主编 黄鹤汀 吴善元
协编 吉卫喜 杨承三
 温 坚 龚存宇
主审 盛善权



机械工业出版社

291

本书以新的课程体系对机械制造(冷加工)专业所必需的切削机理、机床设备、加工方法及制造工艺等方面的知识,进行了科学的优化组合,避免了不必要的内容重复,使各部分之间的衔接更为合理。全书分为基础理论、加工方法和制造工艺等三篇,含金属切削的基本知识和基本规律;切削机床、加工工艺和装配的基本知识;各种典型的加工方法;工艺规程的制订及加工质量的分析等共十六章,介绍了较多实用的新设备、新工艺、新技术。本书的内容简明扼要、深入浅出、联系实际,每章均附有思考题与习题,是高等工科院校机电专业及教改力度较大的机制专业用教材,也可供专业技术人员参考。

机 械 制 造 技 术

扬州大学工学院 黄鹤汀 主编
江苏理工大学机电学院 吴善元

*

责任编辑:高文龙 钱飒飒 版式设计:冉晓华
封面设计:赵京京 责任校对:林去菲
责任印制:何全君

*

机械工业出版社(北京市百万庄大街22号)
邮政编码:100037
(北京市书刊出版业营业许可证出字第117号)
三河市宏达印刷厂印刷
新华书店北京发行所发行·新华书店经售

*

开本 787mm × 1092mm $1/_{16}$ ·印张 30·字数 739 千字

2000年2月第1版第2次印刷

印数 4 001—8 000 定价:40.00元

*

ISBN 7 - 111 - 05623 - X/TH·776 (课)

凡购本书,如有缺页、倒页、脱页,由本社发行部调换
本社购书热线电话(010) 68993821、68326677 - 2527

前 言

科学技术的迅猛发展,使得机械产品和机械制造技术的内涵在不断发生变化。因此,在本专业应用型技术人才的培养上,不仅要求他们要学习和掌握诸如计算机技术、微电子技术等多方面的新知识、新技术,而且对切削原理、切削机床和机械制造工艺等必备的知识,要用新的观念,重新进行科学的优化组合,以形成新的课程体系。本书就是为满足这一需要而编写的。

本书有机地融合了金属切削原理、金属切削机床(概论)和机械制造工艺等方面的有关内容。本书的主要特点:

1. 在现代制造技术的大背景下阐述机械制造技术。这不仅表现在介绍了许多在计算机、微电子等新技术渗透到机械制造领域以后,在机床、工艺等方面出现的新成就,而且在论述加工方法和制造工艺时,始终把传统工艺和现代制造工艺揉合在一起。例如在介绍加工工艺和加工误差时,既介绍在一般通用机床上的加工工艺和产生的加工误差,又介绍在数控机床和加工中心上的加工工艺和产生的加工误差。
2. 本书以加工工艺为全书的主线,涉及切削机理、机床和刀具的有关内容,均以服务于主线作为取舍的原则,避免了以往各专业课程之间不必要的内容重复,使知识的衔接更为合理。
3. 清洗、去毛刺等一些辅助作业,如果达不到应有的质量标准,将对后续工序的加工精度、生产率等方面产生不良影响,甚至对产品的装配和质量以及使用寿命产生负面效应。因此,这些辅助工序在工业发达国家受到高度重视,并且目前已经发展到较高的技术水平。针对这一情况,本书专列一章,对工件的表面清洗和去毛刺技术,从理论到实践作了较为系统的介绍。
4. 全书采用了最新的国家标准和法定计量单位。

本书适用于机电工程和机电一体化专业,以及改革力度较大的机械制造工艺与设备专业,教学时数为90~110学时。

本书由黄鹤汀、吴善元主编,上海理工大学工程技术学院盛善权教授主审。全书编写分工为:绪论、第二、五、十一章——江苏理工大学机电学院吴善元;第一、十三、十四章——上海理工大学工程技术学院杨承三;第三章——扬州大学工学院黄鹤汀;第四、六、十二章——扬州大学工学院吉卫喜;第七、八、九章——湘潭机电高等专科学校龚存宇;第十、十五、十六章——长春大学温坚。最后经全国高专机械类专业教学指导委员会审定。

本书在编写过程中力求做到取材新颖,联系实际,结构紧凑,深入浅出,文字简练,易读易懂,但由于编者学术水平所限,缺点错误在所难免,恳请广大读者不吝指正为感。

本书编写过程中得到有关院校和工厂的大力支持和帮助,江苏理工大学王贵成教授为本书提供了有关资料;谢家瀛、范小波同志为本书做了不少具体工作,在此一并表示衷心的感谢。

编 者

1997年2月8日

目 录

前言

绪论 1

第一篇 基础理论

第一章 金属切削的基本知识和定义 7

第一节 工件表面的成形方法 7

第二节 机床的运动与切削运动 9

第三节 刀具切削部分的几何参数 11

第四节 切削用量、切削层参数与切削
方式 22

第五节 刀具材料 26

思考题与习题 32

第二章 金属切削过程的基本规律 33

第一节 金属切削过程的变形 33

第二节 切削力 43

第三节 切削热与切削温度 55

第四节 刀具磨损与耐用度 63

第五节 金属切削基本规律的应用 74

思考题与习题 98

第三章 金属切削机床的基本知识 100

第一节 机床的分类和型号 100

第二节 机床的基本要求 104

第三节 机床的传动联系和传动原理图 105

第四节 车床 107

第五节 机床的精度和检验 127

第六节 数控机床概述 128

思考题与习题 132

第四章 机械加工工艺的基本知识 133

第一节 基本概念 133

第二节 生产纲领与生产类型 138

第三节 机械加工工艺规程 140

思考题与习题 142

第二篇 加工方法

第五章 钻削、镗削、铰削与拉削 143

第一节 钻削加工 143

第二节 镗削 165

第三节 铰削 171

第四节 拉削 176

思考题与习题 178

第六章 铣削 179

第一节 铣刀的类型及应用 179

第二节 铣刀的几何参数及铣削要素 181

第三节 铣床 186

第四节 铣削力和铣削功率 191

第五节 铣削方式 194

第六节 铣削特点与铣削条件的改善 196

思考题与习题 199

第七章 磨削 200

第一节 砂轮的特性与选择 200

第二节 磨削加工类型与磨削运动 203

第三节 磨削厚度与磨削过程 208

第四节 磨削过程中的力效应和热
效应 210

第五节 M1432A 型万能外圆磨床 212

第六节 硬脆材料与难加工材料的
磨削 219

第七节 高效磨削 221

思考题与习题 228

第八章 齿面与齿轮加工 229

第一节 概述 229

第二节 滚齿 230

第三节 插齿 241

第四节 齿面精加工 245

第五节 齿轮加工精度分析 249

第六节 圆柱齿轮加工工艺 253

思考题与习题 257

第九章 精密与超精密加工	258	第二节 电火花加工	273
第一节 概述	258	第三节 电解加工和电解磨削	278
第二节 金刚石刀具的超精密切削	260	第四节 激光加工	283
第三节 光整加工	264	思考题与习题	288
第四节 精密及超精密磨削加工	268	第十一章 表面清洗与去毛刺技术	289
思考题与习题	271	第一节 表面清洗	289
第十章 特种加工	272	第二节 毛刺的预防、控制及去除	293
第一节 概述	272	思考题与习题	301
第三篇 制造工艺			
第十二章 机械加工精度	302	第二节 零件的工艺分析	363
第一节 概述	302	第三节 毛坯的选择	365
第二节 工艺系统的几何误差	303	第四节 定位基准的选择	368
第三节 工艺系统受力变形引起的		第五节 工艺路线的拟定	374
误差	310	第六节 确定加工余量、工序尺寸及	
第四节 工艺系统热变形引起的工艺		公差	379
误差	317	第七节 机床及工艺装备的选择	383
第五节 工件残余应力引起的加工误差	323	第八节 工艺尺寸链	384
第六节 提高加工精度的工艺措施	325	第九节 工艺过程的生产率和经济性	397
第七节 加工误差的综合分析	327	思考题与习题	409
思考题与习题	338	第十五章 典型零件加工	411
第十三章 机械加工表面质量	342	第一节 轴类零件加工	411
第一节 表面质量的基本概念	342	第二节 套类零件加工	419
第二节 影响加工表面粗糙度的主要		第三节 箱体类零件加工	426
因素及其控制	343	思考题与习题	440
第三节 影响表面物理力学性能的主		第十六章 机器装配工艺基础	442
要因素及其控制	345	第一节 装配工作的基本内容	442
第四节 使用表面强化工艺来提高工		第二节 装配精度与装配尺寸链的建	
件表面物理力学性能	350	立	444
第五节 机械加工中的振动	352	第三节 装配方法及装配尺寸链的解	
思考题与习题	361	算	446
第十四章 机械加工工艺规程的制订 ..	362	第四节 装配工艺规程的制订	459
第一节 机械加工工艺规程制订的原		思考题与习题	471
则、步骤及原始资料	362	参考文献	473

绪 论

一、机械制造与机械制造技术

机械制造是各种机械、机床、工具、仪器、仪表制造过程的总称。机械制造技术则是研究用于制造上述机械产品的加工原理、工艺过程和方法以及相应设备的一门工程技术。机械制造技术一般包含机械制造热加工技术、机械制造冷加工技术和机器装配技术三部分：本书主要论述后两部分的内容。从约定俗成考虑，本书仍命名为机械制造技术。

二、机械制造工程师在制造过程中的主要任务

在机械制造过程中，尽管机械工程师可以有多种不同的岗位，但是他们都围绕一个共同的目标来发挥各自的作用。这个目标就是以最少的经济投入，最短的生产周期，生产出优质的零件和产品，以满足市场的需求。对直接从事产品生产的机械制造工程师来说，他们在制造过程中的主要任务是：

1. 保证和提高产品的加工质量

从人类历史上出现机械，和机械制造成为一种技艺开始，保证和提高产品质量就成为一代代人为之奋斗不息的永恒课题。但是在当今，这个课题的内涵却产生了深刻的巨变。这不仅表现在对待保证和提高加工质量的观念上，也体现在具体实施的手段上。传统的制造方法，其提高加工精度的策略为误差预防策略，即通过机床、夹具等的制造精度和保证加工环境的稳定性等方法以减少误差源，从而减少加工误差。零（工）件是通过加工后的检验来剔除废品，这称为线外测量。现代制造技术则是靠设备自身所具有的完善的自监测、自诊断及自动控制与补偿功能，或故障自动排除功能来保证不出废品，这就是“无废品生产”的新观念。它通过在线测量、实时建模和动态预报，再根据预报数据对误差源进行补偿，从而消除和减少加工误差，这称为误差补偿策略。线外测量和在线测量测得的加工误差，其性质是不同的，前者是一个静态的固定值，后者是一个动态的瞬时值。二者的情况可分别用图 0-1a 和图 0-1b 来表示。因此加工误差定义的描述必须从这个新观念出发；保证和提高产品加工质量，也应该立足于这种新观念。

2. 提高劳动生产率

不断提高劳动生产率，这是人类自从事生产活动以来，千万年不懈地追求的目标，并且也将是机械制造业今后另一个永恒的课题。在机械制造业，传统的观念是，劳动生产率的提高依赖于生产的自动化，而生产的自动化必须建立在大量和大批生产的基础上。但是在市场

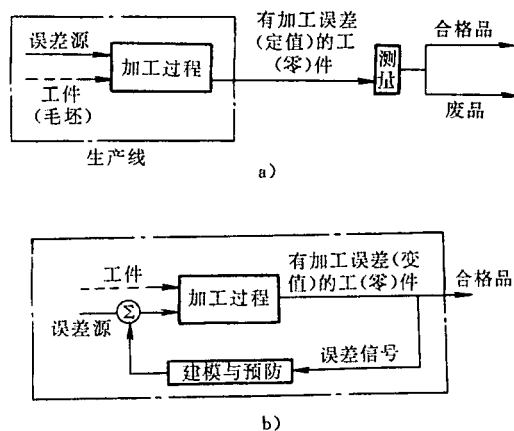


图 0-1 误差预防策略与无废品生产

经济的条件下,企业为了增强自身的竞争能力,必须提高生产效率,缩短制造周期,加速产品的更新换代,以达到对市场变化有强大的应变能力和应变速度。因此,市场经济的激烈竞争和社会需求的日新月异,对机械产品和机械制造业提出了多品种批量生产(大批、中批以至小批)条件下实现生产自动化,以提高劳动生产率这一新的目标。科学技术的高速发展,尤其是微电子技术、计算机技术等对机械制造学科日益紧密的结合和深入的渗透,为上述目标的实现提供了可能性。以CNC(计算机数控)、CAD/CAM(计算机辅助设计/计算机辅助制造)、FMS(柔性制造系统)等为核心的现代机械制造自动化技术,完全不同于以继电器程序控制和组合机床为核心的仅能用于大批、大量生产的传统的机械制造自动化。前者突出的优点之一是高度的柔性化,它为各种批量生产的高度自动化和劳动生产率的大幅度提高,提供了广阔的前景。一言以蔽之,现代机械制造自动化技术解决了长时期未获解决的中、小批量生产的自动化和高效率的难题。

3. 降低产品的工艺成本

产品的生产成本除了包括与工艺过程(定义见第四章)直接有关的那部分成本(称为工艺成本)以外,还包括设备和工装的折旧、维修费用、营销和售后服务费用等。机械制造工程师的任务之一,是不遗余力地从设备、工装、工艺、加工环境等各方面采用先进技术来降低产品的工艺成本,使经济上获得尽可能大的产出与投入的比率。

在社会主义市场经济的条件下从事生产与技术工作,必须具有一些与计划经济时代不同的新观念。当一个工厂开发出一种很有前途的产品时,为在市场上迅速地占有最大的销售份额,以至击败众多的竞争对手,在投产的初期可以把降低产品成本放在一个次要的地位。采用技术先进的设备、工装和工艺的投入,不必急于“立竿见影”地收回,而以在一定时期内千方百计地降低工艺成本,获取最大利润作为技术工作的指导方针。

三、学习本课程的目的和要求

在科学技术突飞猛进的今天,“机械产品”已远远地突破了其原有的含义和概念。一般来说,它再也不是单纯的机械本体与传统的电气元件(或加之某些液压系统)的组合物。当今即使仍被称为“机械产品”的很多工业产品,其功能、结构、材料、工作原理、制造工艺等,无不涉及到众多的学科(例如应用数学、电子学、机械学、光学、计算机科学等),以及这些学科的最新成就。因此,一种较为复杂和技术先进的机械产品的设计开发和组织生产,必须以社会化的多学科群体形式进行。这就要求科技人员作为群体中的一员,在与自己工作有关的学科之间,彼此有相互切磋和沟通的共同语言,这样才能进行有效的合作。为此,作为一名机械制造工程师不但要精专于机械制造技术,而且应该博晓应用数学、电子技术、计算机技术等有关的基础科学和工程技术。

对工科院校机电工程(或机电一体化)和机制工艺专业的教学来说,必须正确处理好组成专业知识的两大主要板块——“机”和“电”(这里所指的“电”是个含义很广的约定俗成的概念,习惯上把计算机知识、自动控制理论等也划入其中)之间的关系。这二者的关系应该是以“机”为主,“机”“电”结合,“电”为“机”用。“机”和“电”的关系是主体和从属的关系。只有按这样的原则进行知识结构的优化组合;并在实践中尽快地把理论知识转化为应用能力,才能在现代制造技术无所不在的机械制造过程中胸有成竹,挥洒自如。

通过本课程的学习,应使学生学会从技术与经济紧密结合的视角,用建立在系统论、控制论、信息论等科学方法论基础上的新观念,围绕加工质量这个总目标,掌握或熟悉机械制

造过程中包括传统的和现代的在内的各种常用加工方法和制造工艺，以及与之有关的切削机理、加工原理、设备的性能与选用原则、加工质量的分析和控制方法等。其具体要求为：

1) 掌握金属切削的基本规律，并能用之于各种切削参数和刀具几何参数的合理选择，及对加工质量的正确分析。

2) 掌握常用机械加工方法的工作原理、工艺特点、质量保证措施，以及常用机床的性能、工艺范围、主要结构及合理选择。

3) 掌握机械加工工艺流程（含数控加工中的工艺流程）和机器装配工艺流程拟订的基本知识及有关计算方法，具有拟订中等复杂程度零件机械加工工艺规程的能力。

4) 掌握机械加工精度和表面质量的基本理论和基本知识，并具有对生产现场工艺技术问题进行分析 and 解决的初步能力。

四、机械制造技术的现状与发展前景

机械制造技术是人类历史上最早发展起来的实用技术之一。机械的最初出现，就被人们看成是人的四肢功能的延伸和扩展。西方的第一次工业革命，就是以机械的广泛使用为其主要特征。但是就机械制造技术来说，从那以后的二百多年来，发展是比较缓慢的，其主要原因是制造工艺难以用数学方法进行描述。直至本世纪中叶以后，尤其是70年代以后，由于微电子技术、控制技术、传感技术与机电一体化技术的迅速发展，特别是计算机的广泛使用，不仅给机械制造领域带来了许多新技术、新工艺、新观念，而且使机械制造技术从根本上产生了质的飞跃。

由系统论、信息论和控制论所形成的系统科学与方法论，在机械制造领域产生愈来愈大的影响。这种方法论着重从整体与部分，整体与外部环境之间的相互联系、相互作用、相互制约的关系中来考察对象，由此产生了制造系统的概念，从而为在机械制造系统中实现计算机集成制造（CIM）^①和人工智能（AI）^②，奠定了理论基础。

当前，机械制造正在经历着一个从主要是技艺型的较多地依靠工人和技术人员经验的传统制造技术向自动化、最优化、柔性化、集成化、智能化和精密化方向发展的巨大变化，这也是机械制造业今后发展的必然趋势。

对机械制造冷加工技术来说，它将沿着以下三条主线，以迅猛的步伐走向2000年，并跨入21世纪：

1. 机械制造工艺方法进一步完善与开拓

除了传统的切削和磨削技术在现有基础上继续发展外，各种特种加工方法也在不断开拓出新的工艺可能性和新的技术水平，其具体内容主要有：

1) 在刀具材料方面大力提高硬质合金刀具、涂层硬质合金刀具、新型陶瓷刀具在刀具使用总量中的比例；积极开发硬质合金和陶瓷可转位刀具和整体硬质合金刀具。

2) 采用当代最先进的测试仪器（如扫描电镜、电子探针等）、电子计算机和现代理论工具（如控制论、模糊数学等），对切削机理进行深入的探索；利用电子计算机和优化理论进行切削工序优化、切削用量优化和刀具几何参数优化。当前研究的重点是数控加工及柔性加工

① CIM——由一个多级计算机控制结构，配合一套将设计、制造和管理综合为一个整体的软件系统所构成的全盘自动化制造。

② AI——主要研究如何开发和应用计算机及相应的软件来模拟人的思维活动。

条件下的切削工序优化和切削用量优化,以及新型刀具材料和新型工件材料条件下的刀具几何参数优化。

3) 超高速切削(切削速度为常用切削速度的5~10倍)的研究。

4) 难加工材料和新型工程材料切削技术的研究。

5) 自动化生产中刀具和工具系统的开发和研究,其主攻方向为提高刀具或刀片、刀夹、刀柄快速更换的速度和重复定位精度,并使之有广泛的适用范围。

6) 由于产品和零件的日益精密,要增加磨削加工在机械加工总量中的使用比例。此外,着重研究和发展高速和强力磨削、高精度和成形磨削、砂带磨削和超硬磨料磨削。

7) 在特种加工方面,一是开发新的加工方法,以适应新材料(如金属陶瓷、超硬陶瓷)、新产品的需要;二是发展高精度、高表面质量、高效率的特种加工机床和加工中心;三是对特种加工在微细加工和表面改性方面的应用,继续作深入的研究,使其应用更为广泛。

2. 加工技术向高精度方向发展,使“精密工程”和“纳米技术[○]”逐步走向实用化和生产化

精密加工和超精密加工技术是现代制造技术的前沿和主要发展方向之一。它已成为国际科技竞争中能否取得成功的关键技术。尤其是超精密加工技术在尖端产品和现代武器制造中有非常重要的地位。例如质量仅为1kg的陀螺转子,当其质量偏离对称轴仅仅0.5nm($=0.5 \times 10^{-3} \mu\text{m}$)时,可使导弹产生100m的射程误差和50m的轨道误差。

精密和超精密加工主要包括以下三个领域:

(1) 超精密切削 可用于加工激光反射镜、磁头、磁盘等,其加工的表面粗糙度为 $R_a 0.02 \sim 0.001 \mu\text{m}$,形状误差为 $0.10 \sim 0.04 \mu\text{m}$ 。

(2) 超精密磨削和磨料加工 如对高密度硬磁盘的涂层表面的加工和大规模集成电路基片的加工,加工精度在 $\pm 0.25 \mu\text{m}$ 之间,表面粗糙度小于 $R_a 0.025 \mu\text{m}$ 。

(3) 精密和超精密特种加工 目前国外放电加工中心的加工精度可达到微米级,表面粗糙度可达 $R_a 0.10 \sim 0.05 \mu\text{m}$ 。

要实现精密和超精密加工,不仅要具有精密程度与其匹配的加工设备和加工工具,而且需要与之相适应的加工环境、计量技术、误差补偿技术及相应的仪器装置,以及超精密加工的切削机理和高素质的操作者。

图0-2所示为各种加工方法和设备可以达到的加工精度。

超精密加工必须在超稳定的加工环境下进行,具体是指恒温、防振和超净三方面的条件。例如美国LLL国家实验室研制的DTM-3型卧式大型金刚石车床,加工最大直径为 $\phi 2100 \text{mm}$,主轴径向圆跳动不超过 $0.025 \mu\text{m}$,加工表面粗糙度可达 $R_a 0.005 \mu\text{m}$,油温控制在 $20^\circ\text{C} \pm 0.005^\circ\text{C}$,隔振后轴承部件的相对振动振幅为2nm。超精密加工时,要求有严格的超净化环境,以微细加工中的4M集成片加工为例,其净化要求为 0.028m^3 (1立方英尺)空气内,大于 $0.01 \mu\text{m}$ 的尘埃数必须小于10。

3. 加工技术向自动化方向发展,继续沿着NC—CNC—FMS—CIMS的台阶向上攀登

(1) 第一阶段 这是我国50~60年代乃至70年代曾经大量使用过的,以自动化单机和自动生产线加工为主要内容的传统的机械制造自动化,其使用的主要技术为组合机床、继电

○ 纳米技术指加工的尺寸精度达到 10^{-9}m 数量级的加工技术。

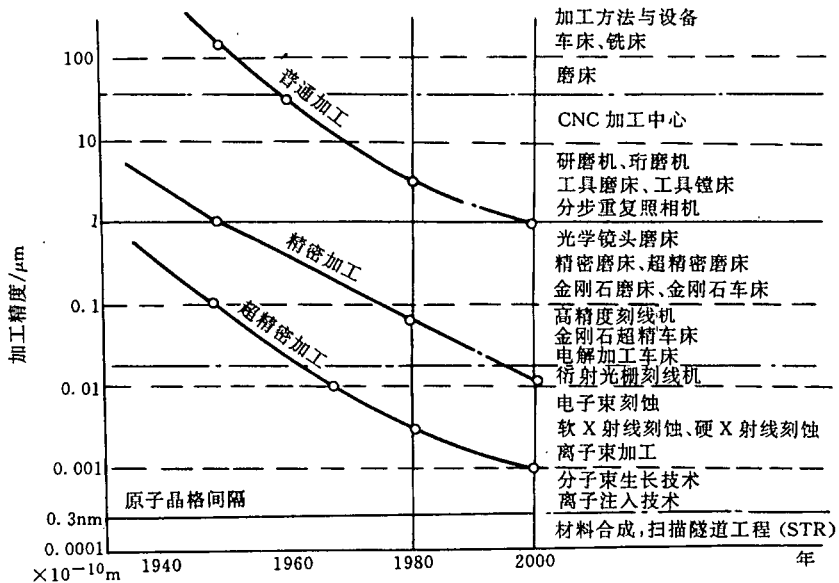


图 0-2 各种加工方法和设备可以达到的加工精度

器程序控制及传统的机械设计和制造工艺方法。

(2) 第二阶段 这是以数控机床、加工中心上进行切削为主要内容的现代机械制造自动化。它采用了以电子技术、数字电路、计算机编程为基础的数控技术和计算机数控技术。这种自动化具有高度的灵活性和工序集中的特点。

衡量一个国家工业水平的标准，过去常用机床拥有量，现在则采用机床数控率（数控机床在机床总数中的比率）。据近年来的统计，日本的机床数控率为 30%，前苏联为 37%，韩国为 17%，我国则不到千分之一。面对如此巨大的差距，我们要奋起直追，千方百计地使我国的机械制造自动化尽快进入第二阶段。

(3) 第三阶段 这是以柔性制造系统和柔性生产线 (FML) 组织生产为主要内容的现代机械制造自动化，它采用了 CAD、CAM、DNC（直接数字控制）、FMS、FML、成组技术、机器人等多种新技术，是柔性效率的理想结合。这种自动化具有：自动加工；工件、刀具、夹具等物料自动传输、更换和存储；生产管理与控制；工况监测与故障诊断；数据通信等多种功能。

国外较为成功的 FMS 所获得的经济效益大致为：操作人员减少 50%，成本降低 60%，在制时间减少 50%，机床利用率达 60%~80%，机床台数减少 50%，生产面积减少 40%。

目前全世界约有 FMS 1500 套以上，主要分布在少数发达国家。我国先后从国外引进过 7 套 FMS，正在研制或规划设计以自我开发为主的 FMS 约有 10 套。目前世界上工业发达国家已处于机械制造自动化发展的第三阶段，并正在向第四阶段发展。

(4) 第四阶段 这是以 CIM 为主要内容的现代机械制造自动化，其在全过程中建立的系统称为计算机集成制造系统 (CIMS)。它所追求的目标不仅是自动化，而且包括最优化、柔性化、智能化和集成化。CIMS 一般由下列六个子系统组成：

1) 计算机辅助经营和生产管理系统。

- 2) 计算机辅助产品设计、制造等开发工程系统。
- 3) 自动化制造系统。
- 4) 计算机辅助储运系统。
- 5) 全厂质量控制系统。
- 6) 数据库与通信系统。

系统通过计算机网络对全厂物质流、信息流和能量流进行有效的控制与管理。它能为现代制造企业在剧烈变化的动态市场条件下,追求快速、灵活响应的竞争优势,提供所要求的战略性系统技术。

以美国通用汽车公司等一些世界著名企业为例,它们率先发展并已初步建成的 CIMS 已经取得的效益为:工程设计费用减少 15%~30%;生产周期缩短 30%~60%;产品质量提高 200%~500%;工程师工作能力提高 300%~500%;生产设备能力提高 40%~70%;关键设备的开机时间增加 200%~300%;在制品减少 30%~60%。

各主要发达国家为在 21 世纪的经济发展中取得竞争优势,均已把 CIMS 技术列为重点发展的高新技术之一。我国 1986 年制订的高新技术发展计划中,已经列入了 CIMS 的主题项目,计划在本世纪末建成 CIMS 示范系统,目前正在系统集成技术、CAD/CAM 集成技术、数据库技术、人工智能应用等方面开展跟踪世界先进水平的研究,以及阶段性成果转化为生产力的组织工作。

机械制造冷加工技术在沿着上述三条主线向前发展时,还必须与其它多种技术与之配合,主要有:机械制造中的计量与测试技术、机械产品的装配技术、工况监测与故障诊断技术、机械性能性能的试验技术、机械产品的可靠性与质量控制技术、人工智能技术等。例如在加工过程中若没有先进的刀具位置的检测与控制系统、工件在机床工作台或夹具中正确定位的监视系统,以及工件尺寸、几何形状和表面状态的监视、补偿和适应控制系统等等,加工的精密和超精密化、自动化等是不可能实现的。

第一篇 基础理论

第一章 金属切削的基本知识和定义

第一节 工件表面的成形方法

金属切削加工是用机床上的刀具与工件按一定的规律作相对运动，切除工件上多余的材料，使其尺寸精度、形状和相互位置精度、以及表面质量达到设计要求的一种加工方法。虽然被加工工件的形状各异，但它们都是由平面、圆柱面、圆锥面及机械中最常见的螺旋面和渐开线表面等各种成形表面所组成的（图 1-1）。这些表面都属于线性表面，能在机床上较经济地加工出来。

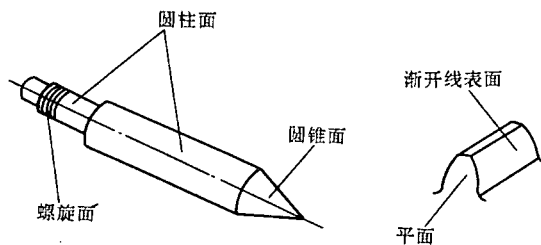


图 1-1 机器零件上的各种常用表面

上述表面都可看作是一条母线，沿着另一条导线运动而形成的。母线和导线统称为形成表面的发生线。图 1-2 中的八种几何表面，均为母线 1 沿着导线 2 运动所形成。

但是图 1-2a、b、c、h 的四种表面，也可将 1 视为导线，2 为母线，则几何表面也可看成是母线 2 沿导线 1 运动形成的，这些表面称为可逆表面。而图 1-2 中的圆锥面、球面、圆环面和螺旋面，其母线和导线不能互换，这些表面称为不可逆表面。

在机床上加工工件时，其被加工表面形状是由刀具的切削刃和工件间的相对运动得到的，即由一定形状的切削刃及与被加工表面之间的一定的相对运动来得到所需的母线和导线。由于切削刃的形状和加工方法各异，形成发生线的方法可概括为下列四种。

一、成形法

利用各种成形刀具对工件加工的方法称为成形法。切削刃与需要形成的发生线完全重合，如图 1-3b 所示，曲线形的母线由成形刨刀的切削刃直接形成，因此形成发生线时不需要象图 1-3a 那样有一个沿 A_2 方向的成形运动。而直线形导线则需由轨迹法形成。

二、轨迹法

利用刀具对工件按一定规律作轨迹运动的加工方法称为轨迹法。这时刀具的切削刃与被加工表面间为点接触。当该点按给定的规律运动时，便形成了所需的发生线，故采用轨迹法形成发生线则需一个成形运动。如图 1-3a 所示，曲线形的导线由刨刀沿箭头 A_2 方向作曲线运动而形成。

三、展成法

利用工件和刀具作展成切削运动进行加工的方法称为展成法。切削加工时，刀具切削刃

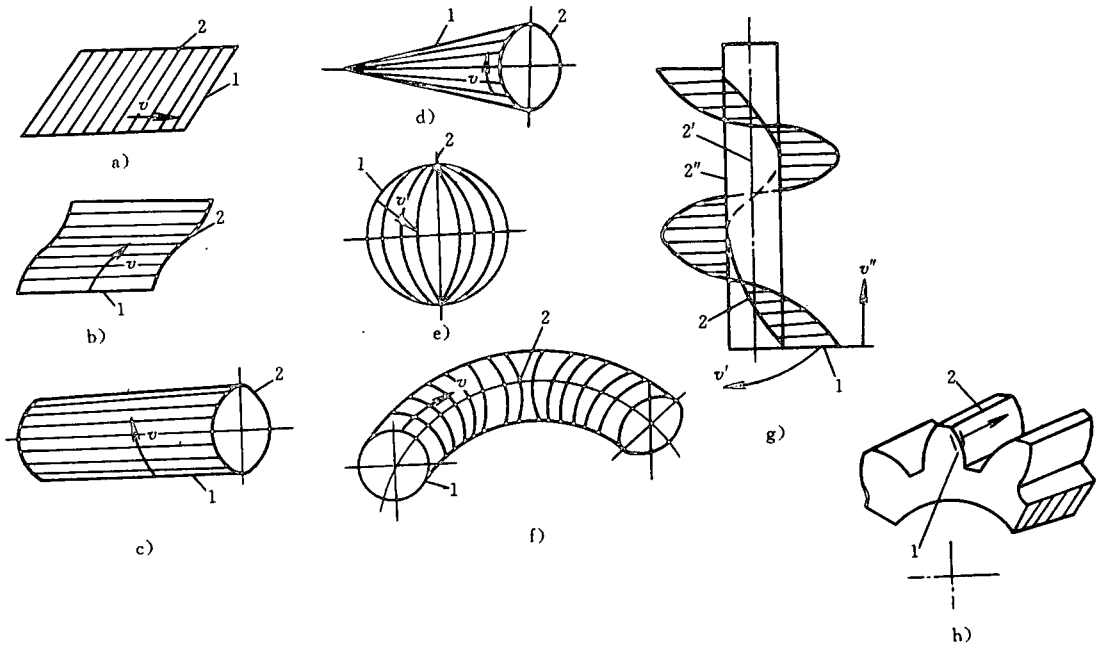


图 1-2 组成工件轮廓的几种几何表面
 a) 平面 b) 直线成形表面 c) 圆柱面 d) 圆锥面 e) 球面
 f) 圆环面 g) 螺旋面 h) 渐开线齿廓表面
 1—母线 2—导线

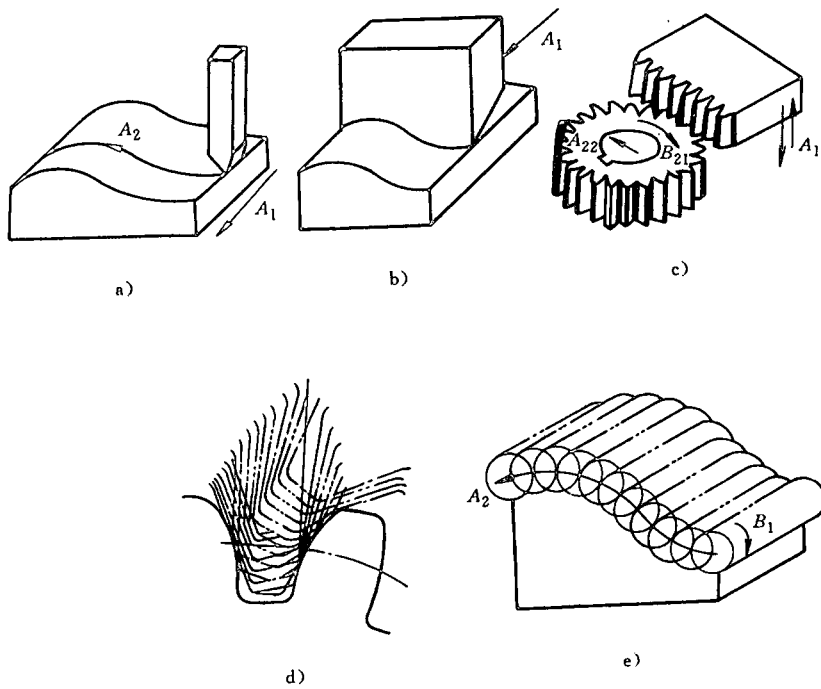


图 1-3 形成发生线的方法

与被成形的表面相切，可认为是点接触，切削刃相对工件滚动（即展成运动），所需形成的发生线是刀具的切削刃在各瞬时位置的包络线。图 1-3c 所示为圆柱齿轮的加工，插齿刀沿 A_1 方向作直线运动，为使插齿刀能逐渐切出工件，而使工件作旋转运动 B_{21} 和直线运动 A_{22} ，其直线形切削刃的各瞬时位置的包络线即形成了所需的渐开线形导线（图 1-3d）。

四、相切法

利用刀具边旋转边作轨迹运动对工件进行加工的方法称为相切法。如图 1-3e 所示，在刀具的端剖面上，切削刃为旋转刀具（铣刀、砂轮等）上的切削点，该点绕刀具轴线作旋转运动 B_1 ，同时刀具中心按轨迹 A_2 运动，这时切削点运动轨迹的包络线即为所需的发生线。为了用相切法得到发生线，需要两个彼此独立的运动，即刀具本身绕其轴线的旋转运动和刀具中心按某一轨迹的运动。

第二节 机床的运动与切削运动

一、机床的运动

在切削加工中，为了得到具有一定几何形状、一定精度和表面质量的工件，就要使刀具和工件间按一定的规律完成一系列的运动。这些运动按其功用可分为表面成形运动和辅助运动两大类。

1. 表面成形运动

直接参与切削过程，从而在工件上形成工件表面的刀具与工件间的相对运动称为表面成形运动。

以车床上车削圆柱面为例（图 1-4），工件的旋转运动 I 和车刀的纵向直线移动 V 是形成圆柱面的表面成形运动。表面成形运动是机床上最基本的运动，对加工精度及表面质量有重要影响。表面成形运动的形式和数量，决定了被加工表面的形状、所采用的加工方法和刀具的结构。

有些表面成形运动是由单独的旋转运动或直线运动构成的，称为简单成形运动，简称简单运动。如图 1-4 中用尖头车刀车削圆柱面时，工件的旋转运动 I 和刀具的纵向移动 V 就是两个简单运动。

有的表面成形运动是由两个或两个以上的旋转运动或（和）直线运动，按一定的运动关系组合而成的，称为复合成形运动，简称复合运动。例如用尖头车刀车削回转体成形表面时（图 1-5），车刀的曲线轨迹运动，通常由相互垂直坐标方向上的，有严格速比关系的两个直线运动 A_{21} 和 A_{22} 来实现， A_{21} 和 A_{22} 即组成一个复合运动。上述符号中的下标，第一位数字表示成形运动的序号，第二位数字表示同一个复合运动中单元运动的序号。如图 1-5 中， B_1 为第一个成形运动（简单运动）， A_{21} 和 A_{22} 分别为第二个成形运动（复合运动）中的第一和第二个单元的运动。（通常用符号 A 表示直线运动，用符号 B 表示旋转运动。）

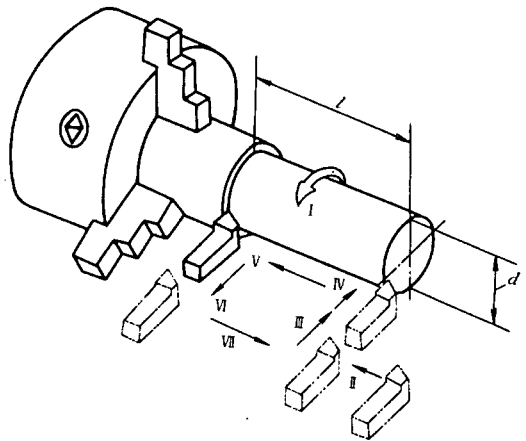


图 1-4 车削圆柱面过程中的运动

复合成形运动虽可分解成几个部分，每个部分为一旋转或直线运动，但这些部分之间保持着严格的相对运动关系，并不相互独立。所以复合成形运动是一个运动，而不是两个或两个以上的简单成形运动。

2. 辅助运动

机床上除表面成形运动以外的所有运动都是辅助运动。其作用是实现机床的各种辅助动作，主要包括下列几种：

(1) 切入运动 为获得一定的加工尺寸，使刀具切入工件的运动。如图 1-4 中的Ⅳ即为切入运动。

(2) 分度运动 多工位工作台、刀架等的周期性移位或转位，以便依次加工工件上的各个表面，或依次使用不同刀具对工件进行顺序加工的运动。如在车削多线螺纹时，车完一条螺纹后，工件相对刀具要回转 $1/K$ 转 (K ——螺纹线数) 才能车削另一条螺纹，这个工件相对于刀具的旋转运动即为分度运动。

(3) 调位运动 使刀具和工件处于正确的相对位置的运动。如摇臂钻床上移动主轴箱，而使钻头对准被加工孔的中心位置的运动即为调位运动。

(4) 空行程及操纵、控制运动 主要包括：为提高生产率的快速引进和退回运动（见图 1-4 中的Ⅱ、Ⅲ、Ⅵ、Ⅶ），机床的起动、停止、变速、换向及部件和工件的夹紧、松开，自动测量和自动补偿等。

二、切削运动和切削过程中的工件表面

1. 切削运动

要从工件上切去多余的材料，并在高生产率和低成本的前提下，加工出符合设计要求的零件，其首要条件就是刀具与工件间必须具有相对运动（即切削运动）。图 1-3 中形成几种不同表面的成形运动都是切削运动。切削运动可分为：

(1) 主运动 主运动是由机床或人力提供的刀具和工件之间的主要相对运动。它使刀具切削刃及其邻近的刀具表面切入工件材料，导致被切削层转变为切屑（图 1-6）。

主运动是速度最高、消耗功率最多的运动。主运动只有且必须有一个。它可由工件完成，也可由刀具完成。它可以是旋转运动（如车削、钻削等），也可以是直线运动（如刨削、拉削等），见图 1-7。

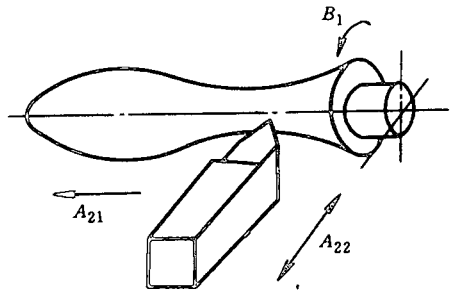


图 1-5 尖头车刀车削回转体成形面

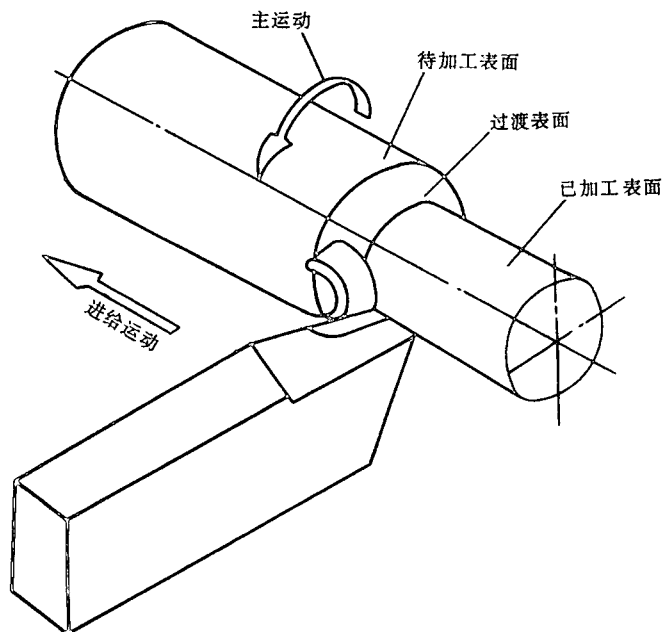


图 1-6 车削运动和工件上的表面

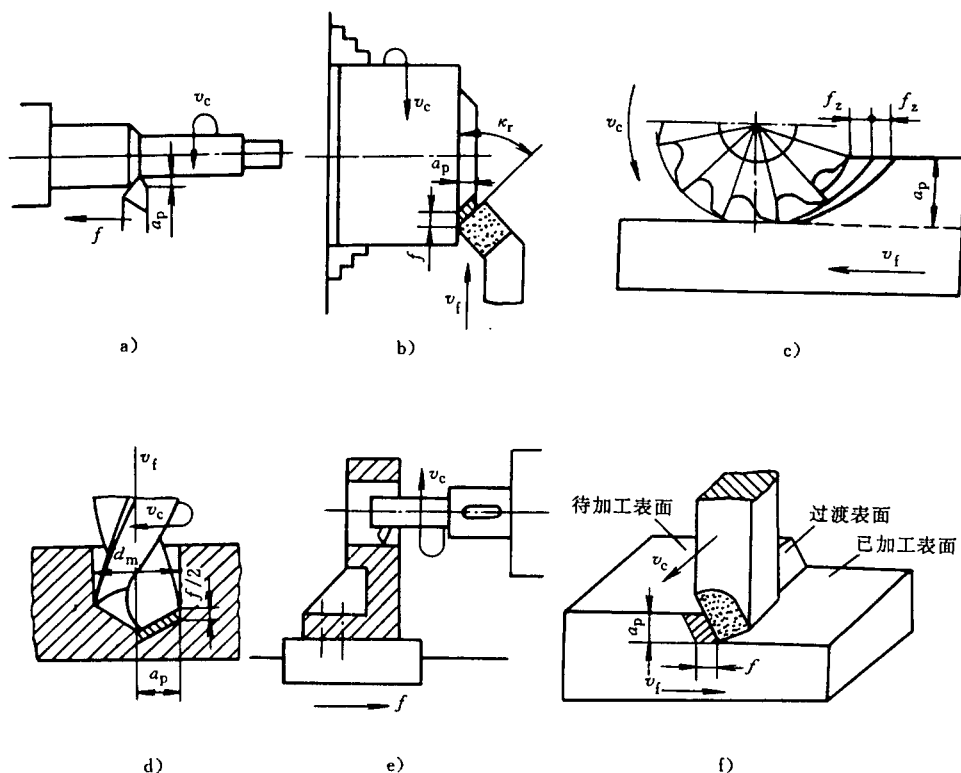


图 1-7 各种切削加工的切削运动

(2) 进给运动 进给运动是由机床或人力提供的刀具与工件之间附加的相对运动，加上主运动，即可依次地或连续不断地切除切屑，从而得到具有所需几何特性的已加工表面。进给运动可由刀具完成（如车削、钻削等），也可由工件完成（如铣削、磨削等）；可以是连续的（如车削），也可以是间歇的（如刨削）；可以只有一个（如图 1-6 所示的纵车外圆），也可有几个（如滚齿）。个别情况也可以没有进给运动（如拉削）。一般而言，进给运动的速度较低，消耗的功率较少。

(3) 合成切削运动 主运动和进给运动合成的运动称为合成切削运动。

2. 工件上的表面

在切削加工过程中，工件上有三个不断变化着的表面（图 1-6）。

(1) 待加工表面 工件上有待切除的表面。

(2) 已加工表面 工件上经刀具切削后产生的新表面。

(3) 过渡表面 切削刃正在切削的表面。该表面的位置始终在待加工表面与已加工表面之间不断变化。

第三节 刀具切削部分的几何参数

切削刀具的种类很多，形状、性能各异，但就其单个刀齿而言，都可看成是由外圆车刀的切削部分演变而来的。因此，本节以外圆车刀为例，介绍刀具的几何参数。

一、刀具切削部分的组成

图 1-8 所示为外圆车刀。它由刀杆和切削部分所组成。刀杆用来将车刀夹持在刀架上。切削部分也称刀头，承担切削工作，由下列要素组成：

- (1) 前面 A_γ 刀具上切屑流过的表面。
- (2) 主后面 A_α 与工件上过渡表面相对的表面。
- (3) 副后面 A'_α 与工件上已加工表面相对的表面。
- (4) 主切削刃 S 起始于切削刃上主偏角为零的点，并准备用来在工件上切出过渡表面的那段切削刃。
- (5) 副切削刃 S' 切削刃上除主切削刃以外的刃。它同样起始于主偏角为零的点，但它向背离主切削刃的方向延伸。
- (6) 刀尖 主切削刃与副切削刃的连接处相当少的一部分切削刃。在实际应用中，为增强刀尖的强度与耐磨性，多数刀具都在刀尖处磨出直线或圆弧形的过渡刃（图 1-9）。

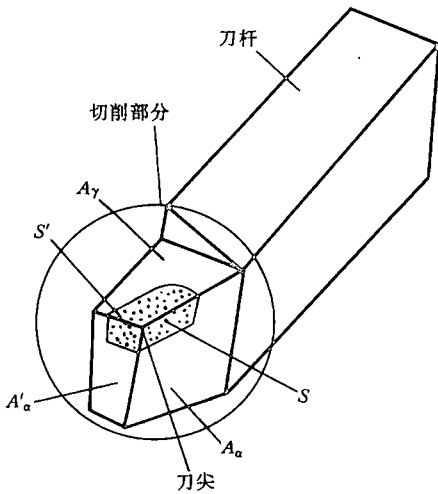


图 1-8 车刀切削部分的组成

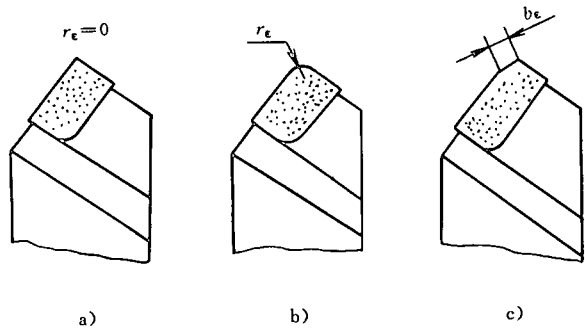


图 1-9 刀尖形状

a) 切削刃的实际交点 b) 修圆刀尖 c) 倒角刀尖

一般说来，每条切削刃都可以有自己的前面和后面，但有时为了设计、制造及刃磨的方便，通常让几条切削刃共同处于同一个前面上。因而实际使用的外圆车刀也会出现如图 1-10 所示的形式。

二、刀具标注角度参考系

在刀具设计、制造、刃磨、测量时用于定义刀具几何参数的参考系，称为刀具标注角度参考系或静止参考系。在该参考系中定义的角度称为刀具的标注角度。建立刀具标注角度参考系时，不考虑进给运动的影响，且假定车刀刀尖与工件的中心等高，车刀刀杆的中心线垂直于工件轴线安装。

刀具标注角度参考系由下列参考平面所构成：

- (1) 基面 p_r 通过切削刃上的选定点，垂直于该点切削速度方向的平面。车刀切削刃上各点的基面都平行于车刀的安装面（即底面）。安装面是刀具制造、刃磨、测量时的定位基准面（图 1-11）。就一般情况而言，切削刃上每一点的基面在空间的方位都不同，因此在描述基面时，必须在切削刃上确定一个选定点，下述的切削平面、正交平面等亦如此。