

高等职业教育机电类专业规划教材

机械制造基础(Ⅱ)

(机床摇刀具摇工艺摇夹具分册)

主编摇李建跃

副主编摇朱岱力摇糜敏芳

主审摇肖智清



中南大学出版社



高等职业教育机电类专业规划教材
国家技能型紧缺人才培养教材
编写委员会

主编：金潇明

副主任：(以姓氏笔画为序)

李建跃 肖智清 钟振龙 梁勇 曾宪章

委员：(以姓氏笔画为序)

王志泉 王定祥 王凌云 皮智谋 许文全

刘茂福 肖正祥 汤光华 汤忠义 李绪业

张导成 欧阳中和 张秀玲 张若峰 胡智清

晏初宏 徐政坤 郭紫贵 黄红辉 梁旭坤

董建国 曾霞文 管文华 谭海林 樊小年

.....
图书在版编目(CIP)数据

机械制造基础 Ⅱ 机床、刀具、工艺、夹具分册 李建跃等主编 鄧
—长沙 :中南大学出版社 2015.12

ISBN 978-7-5519-0811-2

Ⅰ 机Ⅱ 李Ⅲ 机械制造 Ⅳ 高等学校 教材
Ⅳ 621

中国版本图书馆CIP数据核字(2015)第 241111号

.....
机械制造基础(Ⅱ)
(机床 刀具 工艺 夹具分册)
主编 李建跃
副主编 朱岱力 糜敏芳
主审 肖智清

-
 责任编辑 谭平
 责任印制 汤庶平
 出版发行 中南大学出版社
社址:长沙市麓山南路 邮编 410205
发行科电话 0731-85223438 传真 0731-85223439
 印装 湖南大学印刷厂

-
 开本 787mm×1092mm 1/16 印张 15.5 字数 360千字
 版次 2015年 12月第 1版 2015年 12月第 1次印刷
 书号 ISBN 978-7-5519-0811-2
 定价 28.00元

.....
图书出现印装问题,请与经销商调换

内容简介

本书为湖南省高职高专规划教材。其内容为金属切削加工的基本知识、典型金属切削机床与刀具、机械加工工艺学、典型零件加工工艺分析、机床夹具设计等几门机械制造专业课程的主要知识，本书组建了适合于高职高专教学的新的课程体系，减少了繁琐的理论推导，避免了以往学科中内容的重复，强调基本概念，内容精炼，注重实用，理实结合，实例简明，还介绍了现代制造技术，以拓展学员的知识面。

本书适合于高职数控专业、机电一体化专业、模具专业、机械制造专业等机电类专业作教材，还供其他专业师生及有关机械加工技术人员参考。



总 序

加入世贸组织后,我国机械制造业迎来了空前的发展机遇,我国正逐步变成“世界制造中心”。为了增强竞争能力,中国制造业开始广泛使用先进的数控技术、模具技术,世纪机械制造业的竞争,其实是数控技术的竞争。随着数控技术、模具技术的迅速发展及数控机床的急剧增长,我国机械企业急需大批数控机床编程、操作、维修技术人才及模具设计与制造技术人才,而目前劳动力市场这种技术应用型人才严重短缺。为此,教育部会同劳动和社会保障部、国防科工委、信息产业部、交通部、卫生部联合启动了“职业院校制造业和现代服务业技能型紧缺人才培养培训工程”,明确了高等职业教育的根本任务就是要从劳动力市场的实际需要出发,坚持以就业为导向,以全面素质为基础,以能力为本位,努力造就数以千万计的制造业和现代服务业一线迫切需要的高素质技能型人才。并在全国选择确定了 100 所高职院校、100 所中职院校作为数控技术技能型紧缺人才培养培训工程示范院校,推荐 100 个企事业单位作为校企合作数控培养培训基地。计划 2004 年~2007 年向社会输送数控专业毕业生数十万人,提供短期培训数十万人次,以缓解劳动力市场数控技能型人才紧缺的现状。

大量培养技能型人才中的一个重要问题就是教材。在机电类专业高等职业教育迅速发展的同时,具有高职特色的机电类专业教材极其匮乏,不能满足技能型人才培养的需要。为了适应机电类高职教育迅速发展的形势,在湖南省教育厅职成处,湖南省教育科学研究院的支持、指导和帮助下,湖南省高等职业教育机电类专业教学研究会和中南大学出版社进行了广泛的调研,探索出版符合高职教育教学模式、教学方式、教学改革的新教材的路子。他们组织全国 100 多所高职院校的院系领导及骨干教师召开了多次教材建设研讨会,充分交流了教学改革、课程设置、教材建设的经验,把教学研究与教材建设结合起来。并对机电类专业高职教材的编写指导思想、教材定位、特色、名称、内容、篇幅进行了充分的论证,统一了思想,明确了思路。在此基础上,由湖南省高等职业教育机电类专业教学研究会牵头,成立了“湖南省机电类专业规划教材编委会”,组织编写出版了高等职业教育机电类专业系列教材,这套教材包括机电类所有专业的公共专业基础课教材及数控、模具专业的核心专业课教材。教材的编委会由业内权威教授、专家、高级工程师技术人员组成,作者都是具有丰富教学经验、较高学术水平和实践经验的教授、专家及骨干教师、双师型教师。编委会通过推荐、招标、遴选确定了每本书的主编,并对每本书的编写大纲、内容进行了认真的审定,还聘请了中南大学、湖南大学等高校的教授、专家担任教材主审,确保了教材的高质量及权威性和专业性。

根据高职教育应用型人才培养目标,这套教材既具有高等教育的知识内涵,又具有职业教育的职业能力内涵,主要体现了以下特点。

(1) 以综合素质为基础,以能力为本位。

本套教材把提高学生能力放在突出的位置,符合教育部机电类专业教学基本要求和人才

培养目标,注重创新能力和综合素质培养。尽量做到理论与实践的零距离,教材的编写注重技能性、实用性,加强实验、实训、实习等实践环节,力求把学生培养成为机电行业一线迫切需要的应用型人才。

(圆) 以社会需求为基本依据,以就业为导向。

适应社会需求是职业教育生存和发展的前提,也是职业教育课程设置的基本出发点。本套教材以机电企业的工作需求为依据,探索和建立根据企业用人“订单”进行教育与培训的机制,明确职业岗位对核心能力和一般专业能力的要求,重点培养学生的技术运用能力和岗位工作能力。教材选用了技术先进、占市场份额最大的云梯(法那科)、杂梯(西门子)和华中典型数控系统,既具针对性,又兼适应性,使学生具有较强的就业岗位适应能力。

(猿) 反映了机电领域的新知识、新技术、新工艺、新方法。

本套教材充分反映了机电行业内最新发展趋势和最新研究成果,体现了数控、模具领域的新知识、新技术、新工艺、新方法,克服了以往专业教材中存在的內容陈旧、更新缓慢的弊端,选择了目前最新的数控系统为典型实例,采用了最新的国家标准及相关技术标准。

(源) 贯彻学历教育与职业资格证书、技能证考试相结合的精神。

本套教材把职业资格证书、技能证考证的知识点与教材内容相结合,将实践教学体系与国家职业技能鉴定标准实行捆绑,设计了与数控(车、铣)等工种技能考证基本相同的教材体系和标准板块,安排了相应的考证训练题及考证模拟题,使学生在获得学分的同时,也能较容易地获得职业资格证书。

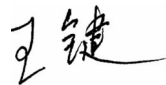
(缘) 教材内容精炼。

本套教材以工程实践中“会用、管用”为目标,理论以“必需、够用”为度,对传统教材内容进行了精选、整合、优化和压缩,能更好地适应高职教改的需要。由于作了统一规划,相关教材之间内容安排合理,基础课与专业课有机衔接,全套教材具有系统性、科学性。

(远) 教材体系立体化。

为了方便老师教学和学生学习,本套教材提供了电子课件、电子教案、教学指导、教学大纲、考试大纲、题库、案例素材等教学资源支持服务平台。

教材的生命力在于质量,而提高质量是永恒的主题。希望教材的编委会及出版社能做到与时俱进,根据高职教育改革和发展的形势及机电类专业发展的趋势,不断对教材进行修订、改进、完善,精益求精,使之更好地适应高等职业教育人才培养的需要,也希望他们能够一如既往地依靠业内专家,与科研、教学、产业第一线人员紧密结合,加强合作,不断开拓,出版更多的精品教材,为高等职业教育提供优质的教学资源和服务。



摇摇(序作者为湖南省教育厅副厅长,教授、博士生导师)

摇摇(序作者为湖南省教育厅副厅长,教授、博士生导师)



前言

机械制造业是在我国国民经济中起着极其重要作用的基础工业。近年来,随着现代科学技术的进步,特别是微电子技术、计算机技术、信息技术等与机械制造技术的紧密结合,机械制造业的面貌发生了深刻的变化,呈现出激烈的国际性竞争的高速发展态势。机械工业的高速发展,对高职院校培养工程技术人才提出了新的更高的要求。为了使学生建立与现代机械制造业发展相适应的系统的知识体系,高职院校就必须根据现代机械制造业的发展调整机械制造专业课程设置的体系结构和教学内容。机械制造专业课程如何进行改革理所当然地成了高职院校共同面临和普遍关注的热点问题。

为了适应高等职业技术教育教学改革的要求,依据教育部高职高专应用型人才培养目标及相关课程基本要求,参照教育部数控技能型紧缺人才培养方案的指导思想,本教材是将传统的《金属切削原理与刀具》、《金属切削机床概论》、《机床夹具设计》、《机械制造工艺学》等几门机械制造专业课程中的核心教学内容进行改造和有机地结合而成一门综合性课程教材。编者在总结多年教学实践经验的基础上,认真吸取兄弟院校专业教学改革的成功经验,参阅了大量的相关资料和参考书籍,编写过程中十分注重加强基础教育,突出能力培养,在内容上删去繁琐的理论推导,避免原各门课程中内容的重复,强调基本概念,注重实用,理实结合,增加实用的例题、手册和图表的应用,使内容更趋于简洁、实用。体现了本教材的应用性。同时还增加了一些新工艺、新技术的应用及现代制造技术等机械制造业中前沿学科的内容,使学生除能掌握传统的机械制造专业知识外,也了解现代制造技术的发展方向,体现了本教材的先进性。

本教材是数控专业、机电一体化专业、机械制造专业、模具专业等机电类专业的一门综合性技术基础课教材。总学时数为 72~76 学时。

全书共七章,主要内容有:金属切削加工的基本知识,典型金属切削机床与刀具,机械加工工艺规程制订,机床夹具,常用机床夹具设计,典型零件加工工艺分析,现代制造技术简介等。其前期课程主要有:《工程制图》、《工程力学》、《金工实训》、《工程材料》、《机械设计基础》等。

本教材由长沙航空职业技术学院李建跃任主编,湖南工业职业技术学院朱岱力、湖南生物机电职业技术学院糜敏芳任副主编,湖南工业职业技术学院肖智清任主审。编写分工为湖南铁道科技职业技术学院张若峰编写第一章,湖南生物机电职业技术学院糜敏芳编写第二章,衡阳财经工业职业技术学院夏忠付编写第三章,长沙航空职业技术学院孙涛编写第四章,长沙航空职业技术学院李建跃编写第五、七章,湖南工业职业技术学院朱岱力编写第六章。

本教材在编写过程中得到了各级领导和有关院校同行们的大力支持,谨表衷心感谢!

由于本教材编写是一次教学改革的探索,更限于编者水平,书中的缺点和错误恳请各位同仁及读者不吝批评指正。

编者
2012年 远月



目 录

第 1 篇 金属切削机床与刀具

第 1 章 金属切削加工的基本知识	(1)
1.1 金属切削加工的基本概念	(1)
1.2 金属切削运动	(1)
1.3 金属切削用量	(2)
1.4 刀具切削部分的几何要素	(2)
1.5 金属切削过程中的基本规律	(3)
1.6 金属切削变形	(3)
1.7 金属切削力	(4)
1.8 金属切削热与切削温度	(4)
1.9 刀具磨损与刀具使用寿命	(5)
1.10 金属切削过程基本规律应用	(5)
1.11 材料的切削加工性	(5)
1.12 切削液	(5)
1.13 刀具几何参数的选择	(6)
1.14 切削用量的选择	(6)
1.15 思考与练习	(6)
第 2 章 典型金属切削机床与刀具	(6)
2.1 金属切削机床概述	(6)
2.2 机床分类及型号的编制方法	(6)
2.3 机床的传动原理及运动分析	(7)
2.4 车床与车刀	(7)
2.5 车床	(7)
2.6 车刀	(7)
2.7 铣床与铣刀	(7)
2.8 铣床	(7)
2.9 铣刀	(7)
2.10 磨床与砂轮	(7)

摇摇摇摇圆缘员摇配源圆月型万能外圆磨床	(苑园)
摇摇圆缘员摇其他类型磨床	(苑园)
摇摇圆缘员摇砂轮	(苑园)
圆缘员摇钻床与钻头	(苑园)
摇摇圆缘员摇钻床	(苑园)
摇摇圆缘员摇钻头	(苑园)
摇摇思考与练习	(苑园)

第 圆篇 摇机械加工工艺与夹具

第 猿章 摇机械加工工艺规程制订	(愿缘)
猿缘员摇基本概念	(愿缘)
摇摇猿缘员摇生产过程和工艺过程	(愿缘)
摇摇猿缘员摇工艺过程的组成	(愿缘)
摇摇猿缘员摇生产类型及其工艺特征	(愿园)
摇摇猿缘员摇机械加工工艺规程	(怨园)
猿缘员摇零件的工艺分析	(怨园)
摇摇猿缘员摇零件图及技术要求分析	(怨园)
摇摇猿缘员摇零件结构的工艺性分析	(怨园)
猿缘员摇毛坯的选择	(怨园)
摇摇猿缘员摇毛坯的种类	(怨园)
摇摇猿缘员摇毛坯选择时应考虑的因素	(怨园)
摇摇猿缘员摇毛坯的形状与尺寸的确定	(怨园)
猿缘员摇定位基准的选择	(怨园)
摇摇猿缘员摇基准的概念及其分类	(怨园)
摇摇猿缘员摇定位基准的选择原则	(怨园)
猿缘员摇典型表面加工	(怨园)
摇摇猿缘员摇获得加工精度的方法	(怨园)
摇摇猿缘员摇表面加工方法的确定	(怨园)
猿缘员摇拟定工艺规程的几个问题	(怨园)
摇摇猿缘员摇加工阶段的划分	(怨园)
摇摇猿缘员摇工序的集中与分散	(怨园)
摇摇猿缘员摇工序顺序的安排	(怨园)
摇摇猿缘员摇机床与工艺装备选择	(怨园)
摇摇猿缘员摇切削用量与时间定额的确定	(怨园)
猿缘员摇加工余量	(怨园)
摇摇猿缘员摇加工余量的基本概念	(怨园)

影响加工余量的因素	(104)
确定加工余量的方法	(104)
工序尺寸计算	(105)
基准重合时的工序尺寸	(105)
基准不重合时的工序尺寸	(105)
机械加工工艺流程实例分析	(105)
制订工艺规程的原始材料	(105)
零件结构分析	(105)
毛坯选择	(105)
定位基准和装夹方式确定	(105)
工艺路线拟定	(105)
工序内容设计	(105)
思考与练习	(105)
第 9 章 机床夹具	(106)
机床夹具概述	(106)
机床夹具的概念及分类	(106)
机床夹具的组成及作用	(106)
工件的装夹	(106)
装夹的基本概念	(106)
定位的方法和定位元件	(106)
工件在夹具中加工的精度分析	(106)
夹紧装置及夹紧力的确定	(106)
基本夹紧机构	(106)
斜楔夹紧机构	(106)
螺旋夹紧机构	(106)
偏心夹紧机构	(106)
定心夹紧机构	(106)
思考与练习	(106)
第 10 章 常用机床夹具设计	(107)
车床夹具设计	(107)
车床夹具的主要类型	(107)
车床夹具典型结构	(107)
车床夹具设计要点	(107)
铣床夹具设计	(107)
铣床夹具主要类型	(107)
铣床夹具典型结构	(107)
铣床夹具设计要点	(107)



高等职业教育机电类专业规划教材 机械制造基础(Ⅱ)

第 1 篇

金属切削机床与刀具



第 1 章 金属切削加工的基本知识

1.1 金属切削加工的基本概念

金属切削加工是指在机床上使用具有一定几何形状的刀具,从工件上切下多余的金属,从而形成切屑和已加工表面的切削过程。切削过程必须具备三个条件:刀具材料的硬度必须大于被加工工件材料的硬度;刀具必须具备一定的几何形状;在切削过程中,刀具与工件之间必须产生相对运动。

金属切削加工分为机械加工和钳工两大类。

机械加工是指利用机械力对工件进行的切削加工,主要用来加工机械零件。常见的机械加工有车削、铣削、刨削、钻削、磨削、镗削等。

钳工一般是指通过操作者手持工具进行的切削加工,主要有划线、锯切、锉削、攻丝、套丝、刮削、研磨和零部件的装配等工作。

1.2 金属切削运动

1.2.1 切削运动

各种机械零件的表面都是由外圆柱面、内圆柱面、平面以及成形面等基本表面组成的。这些基本表面可以用一定的运动组合来形成。因此,要进行零件表面的切削加工,就需由工具(包括刀具、砂轮等)与工件之间的相对运动来实现。即:切削加工时,工具与工件之间的这种相对运动,称为切削运动。常见机械加工方法的切削运动如图 1-1 所示。切削运动按其在切削过程中所起的作用不同,分为主运动和进给运动两类,如图 1-2 所示。

(1) 主运动

主运动是工件与刀具之间产生相对运动以实现切削,形成工件新表面的最基本运动,也就是切下切屑的基本运动。通常,在切削运动中,主运动的速度最高,消耗的功率最大。机床的主运动一般只有一个。主运动的形式有:

① 工件或刀具所作的旋转运动,其表示方式为转速,即每分钟转数(转/分),如车削时工件的旋转运动,钻削时钻头的旋转运动等。

② 工件或刀具所作的直线运动,其表示方式为工作行程的运动速度(米/分)或每分钟往复行程(冲程)次数(冲/分),如龙门刨床刨削时工件的移动,牛头刨床刨削时刀具的移动等。

(2) 进给运动

进给运动是使新的金属层不断投入切削,得以持续地切除工件上被切削层的运动。进给运动一般速度较低,消耗功率较少,可由一个或多个运动组成。如钻床、刨床等机床只有一个进给运动;车床有刀架溜板的纵向进给运动(车削外圆)和横向进给运动(车削端面)两个进给运动。进给运动可以是连续的,也可以是间断的,如车削时车刀沿工件轴线的连续运

动, 刨削时刨刀沿垂直于主运动方向的间断运动。

(猿) 合成切削运动

合成切削运动是由主运动和进给运动合成的运动。刀具切削刃上选定点相对工件的瞬时合成运动方向称合成切削运动方向, 其速度称合成切削速度。

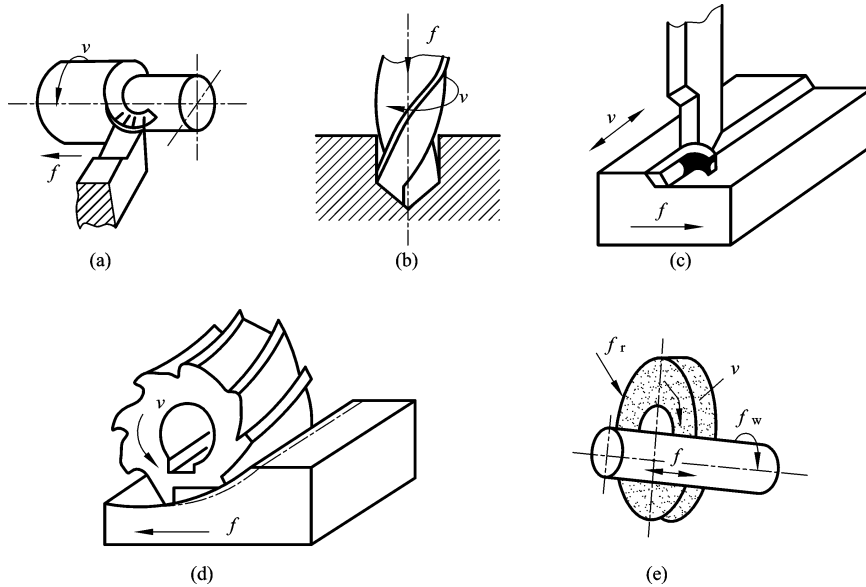


图 1-15 常见机械加工方法的切削运动

(猿 车外圆柱面) (圆 钻孔) (槽 刨平面) (凿 铣平面) (磨 磨外圆柱面)

圆 切削中形成的工件表面

在切削过程中, 工件表面上的金属不断地被刀具一层层地切下来转化为切屑, 从而加工出所需要的工件新表面。在新表面的形成过程中, 工件上形成了三个不断变化着的表面, 如图 1-16 所示。

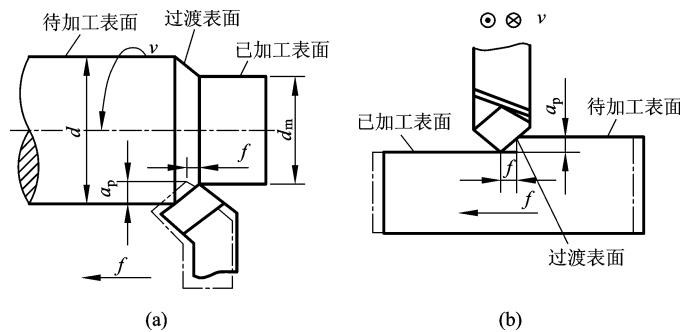


图 1-16 切削运动与加工表面

(猿 车削) (圆 刨削)

(圆) 待加工表面 摇 工件上即将被切除的表面。它随切削运动的进行逐渐缩小, 直至全部切除。

(圆) 已加工表面摇工件上经刀具切削后形成的表面。它随着切削运动的进行逐渐变大。

(猿) 过渡表面摇工件上被切削刃正在切削着的表面,它总是处在待加工表面与已加工表面之间,也称切削表面或加工表面。

圆 切削用量

圆 切削用量

切削用量是切削速度、进给量和背吃刀量三者的总称。它们是描述切削运动的参数,称为切削用量三要素。在切削加工中,切削用量对于加工质量、生产效率等有重要的影响,它也是调整机床、计算切削力和时间定额及核算工序成本等所必需的参量,应根据加工要求正确地选择。

(员) 切削速度 增

切削速度是主运动的线速度。刀刃上不同选定点的速度是不相同的,切削速度一般指刀刃上的最高切削速度。

当主运动为旋转运动,如车削、钻削或铣削等加工时切削速度可按式(员原员)计算。

$$\text{增} = \frac{\pi \text{齿} \text{灶}}{\text{灶}} \quad (\text{员原员})$$

式中摇齿——工件或刀具外径(皂皂);

灶——工件或刀具转速(转/分)。

当主运动为往复直线运动,如刨削、插削等加工时切削速度可按式(员原圆)计算。

$$\text{增} = \frac{\text{圆} \text{灶}}{\text{灶}} \quad (\text{员原圆})$$

式中摇蕴——往复运动的行程长度(皂皂);

灶——主运动每分钟的往复次数(次/分)。

(圆) 进给量 枣

进给量是主运动每转一转,刀具沿进给运动方向相对于工件的位移量。单位是皂皂/转,称为每转进给量。钻削、铣削等多刀齿刀具切削时还可用每齿进给量 枣表示,单位是皂皂/齿,进给运动有时还用进给速度 增来表示,单位是皂皂/分,它们的关系是:

$$\text{增} = \text{枣} \text{灶} \quad (\text{员原猿})$$

式中摇扎——刀具齿数;

灶——主运动转速(转/分)。

(猿) 背吃刀量 葬

背吃刀量是工件上已加工表面至待加工表面间的垂直距离。对于外圆车削(见图 员原猿)

$$\text{葬} = \frac{\text{圆} \text{灶} - \text{圆} \text{灶}}{\text{圆}} \quad (\text{员原肆})$$

式中摇齿——工件待加工表面直径(皂皂);

齿——工件已加工表面直径(皂皂)。

圆 切削层横截面参数

切削层是指切削过程中,刀具的切削刃在一次进给中从工件的待加工表面上切除的那一层金属。如图 员原肆所示,当工件旋转一周时,车刀由位置 II 移动到位置 I,位置 I 与位置 II

之间被切离的一层金属就是切削层。用通过工件轴线的纵剖面截取切削层,就得到切削层横截面,其参数有:

(员) 切削层公称厚度 a_p

在切削层横截面内,垂直于过渡表面度量的切削层尺寸。

a_p 越 a_p (皂皂) (员原象)

(圆) 切削层公称宽度 b_D

在切削层横截面内,平行于过渡表面度量的切削层尺寸。

b_D 越 b_D (皂皂) (员原园)

(猿) 切削层公称横截面积 S_D

切削层横截面的实际面积。

S_D 越 $a_p b_D$ (皂皂) (员原苑)

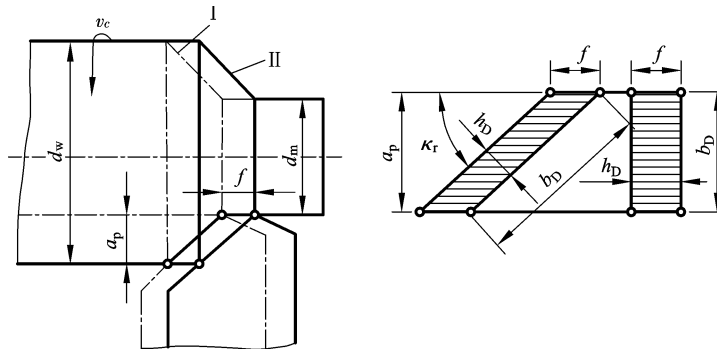


图 1-1 摇外圆纵车时切削层的参数

1.1.1 金属切削刀具切削部分的几何要素

金属切削刀具的种类很多,其形状、结构各不相同,但是它们的基本作用都是在切削过程中用刀刃从工件毛坯上切下多余金属。因此,在结构上它们都具有共同的特征,尤其是它们的切削部分。外圆车刀是最基本、最典型的切削刀具,而其他刀具是在车刀的基本形态上,按各自的切削特点组合成各类切削刀具。故通常以外圆车刀为代表来说明刀具切削部分的组成,并给出其几何参数的定义。

1.1.1.1 刀具切削部分的组成

外圆车刀由刀体和刀柄两部分组成。刀体用来焊接或夹持刀片,或由它形成切削刃直接参与切削工作,所以又叫切削部分;刀柄用来将车刀夹持在刀架上,所以又叫夹持部分。车刀的切削部分一般由“三面二刃一尖”组成,如图 1-1 所示。

(员) 三面即前面、主后面和副后面

① 前面 σ_f 又称前刀面,是刀具上切屑流过的表面。当刀具的前面是由几个彼此相交的表面组成时,则从切削刃开始,分别称为第一前面 σ_{f1} ,也称倒棱;第二前面 σ_{f2} 等。

② 主后面 σ_{p1} 又称主后刀面,是与工件上过渡表面相对的表面。当刀具的后面是由几个彼此相交的表面组成时,则从切削刃开始,分别称为第一后面 σ_{p1} ,也称刃带;第二后面 σ_{p2} 。

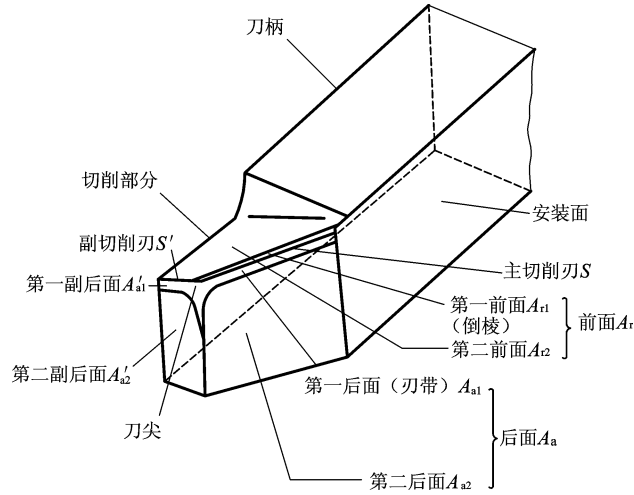


图 1-1 车刀的组成

③副后面 又称副后刀面，是与工件上已加工表面相对的表面。

(二) 二刃 即主切削刃和副切削刃

①主切削刃 是前面与后面的交线，又称主刀刃，它承担着主要的切削工作。

②副切削刃 是前面与副后面的交线，又称副刀刃。通常靠近刀尖处的副切削刃起部分切削作用，在大进给切削时，副切削刃也起重要切削作用。

(三) 一尖 即刀尖

刀尖是主、副切削刃的交点。在实际应用中，为了提高刀具的使用寿命，通常刀尖用短直线或圆弧取代，介于主、副切削刃之间，这段切削刃称为过渡刃。如图 1-2 所示，刀尖有三种不同的类型：锐刀尖、修圆刀尖和倒角刀尖。

不同类型的刀具，其刀面、切削刃的数量不完全相同。例如切断车刀就有两个副切削刃和两个刀尖。

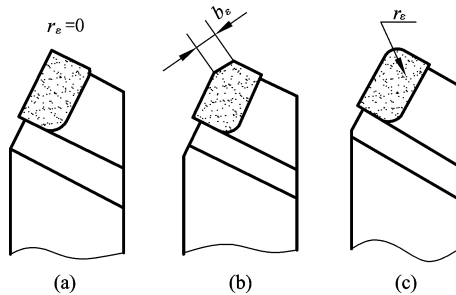


图 1-2 刀尖形状

(a) 锐刀尖 (b) 倒角刀尖 (c) 修圆刀尖

1.1 刀具静止角度参考系

(一) 刀具静止参考系的建立

刀具要完成切削工作，其切削部分就应具有一定的几何形状。而要确定刀具切削部分各