

机械制造基础

张邦成主编

东北师范大学出版社
长春

内 容 提 要

本书作为高职高专教育机械类专业教材,较系统地介绍了机械制造基础知识。全书共分四篇。第一篇“工程材料”,主要包括常用金属材料的性能,金属与合金的基本理论,钢的热处理,常用金属材料和其他材料等内容;第二篇“金属热加工基础”,主要包括铸造、锻压和焊接等内容;第三篇“金属切削加工及特种加工”,主要包括金属切削加工过程、金属切削加工机床、金属切削加工方法,以及常用特种加工等基本知识;第四篇“先进制造技术”,主要包括目前应用较多的自动化加工方法及先进制造工艺技术。

本教材可作为高职高专机械类、近机类各专业《机械制造基础》课程的理论教学用书,也可供职业大学、业余大学有关专业选用,并可供有关的工程技术人员参考。

图书在版编目(CIP)数据

机械制造基础/林跃主编. —长春:东北师范大学出版社, 2006.12
ISBN 978 - 7 - 5602 - 4879 - 0

I. 机... II. 林... III. 机械制造 IV. TH

中国版本图书馆 CIP 数据核字(2006)第 108637 号

责任编辑:王宏志 封面设计:宋超
责任校对:曲颖 责任印制:张允豪

东北师范大学出版社出版发行
长春市人民大街 5268 号 (130024)
电话:0431—85687213 85691263
传真:0431—85691969

网址: <http://www.nenup.com>

电子函件: sdcbs@mail.jl.cn

广告许可证:吉工商广字 2200004001001 号

东北师范大学出版社激光照排中心制版

制版热线:0431—85680137 0431—85693036 转 2098
印装

2007 年 5 月第 1 版 2007 年 5 月第 1 次印刷

幅面尺寸:185 mm × 260 mm 印张:18.25 字数:433 千

印数:0 001 — 3 000 册

定价:22.00 元

如发现印装质量问题,影响阅读,可直接与承印厂联系调换

目 录

第一篇 工程材料	1
第 1 章 金属材料的主要性能	1
1.1 金属材料的力学性能	2
1.2 金属材料的物理、化学性能	11
第 2 章 金属与合金的基本理论	13
2.1 金属的晶体结构与结晶	13
2.2 铁碳合金相图	24
第 3 章 钢的热处理	35
3.1 钢在加热和冷却时的组织转变	36
3.2 钢的普通热处理	43
3.3 钢的表面热处理	50
3.4 热处理新工艺方法简介	53
第 4 章 常用金属材料	57
4.1 碳素钢	57
4.2 合金钢	63
4.3 铸 铁	82
4.4 有色金属及其合金	92
第 5 章 其他材料	103
5.1 粉末冶金材料	103
5.2 高分子材料	105
5.3 陶瓷材料	110
5.4 复合材料	112

第二篇 金属热加工基础	115
第6章 铸 造	115
6.1 概 述	115
6.2 合金的铸造性能	116
6.3 砂型铸造	123
6.4 铸造工艺图设计	131
6.5 铸件的结构工艺性	135
6.6 特种铸造	139
第7章 锻 压	145
7.1 锻压的基础知识	145
7.2 自由锻造	153
7.3 板料冲压	165
7.4 其他压力加工方法及新工艺简介	172
第8章 焊 接	176
8.1 焊接的基础知识	176
8.2 熔化焊	182
8.3 其他焊接方法	190
8.4 常见金属材料的焊接	192
8.5 焊接结构工艺性	195
8.6 常见的焊接缺陷及产生原因	200
第三篇 金属切削加工基础	203
第9章 金属切削加工的基本知识	203
9.1 切削运动	204
9.2 金属切削刀具	205
9.3 金属切削过程	209
9.4 金属切削条件的选择	216
第10章 金属切削机床的基本知识	219
10.1 机床的分类与型号	219
10.2 零件表面的成形方法和机床的运动	224
10.3 机床的传动	226
第11章 金属切削加工方法	229
11.1 车削加工	229

11.2	钻削、镗削加工	232
11.3	刨削、拉削加工	237
11.4	铣削加工	239
11.5	磨削加工	241
第 12 章	特种加工	244
12.1	特种加工技术概述	244
12.2	电火花加工	246
12.3	电火花线切割加工	248
12.4	电解加工	249
12.5	电解磨削加工	250
12.6	激光加工技术	251
12.7	超声波加工	253
12.8	电子束加工技术	254
12.9	离子束加工技术	255
12.10	液体喷射加工	257
第四篇	先进制造技术	259
第 13 章	自动化加工方法	259
13.1	数控加工技术	259
13.2	柔性制造系统简介	266
13.3	工业机器人技术简介	268
第 14 章	先进制造工艺技术	271
14.1	超高速加工工艺技术	271
14.2	精密与超精密加工工艺技术	272
14.3	微细加工工艺技术	274
14.4	快速原型制造工艺技术	278

第一篇 工程材料

目前，世界上发现和应用的材料已有 30 多万种，其中，用于工程结构和机器零件的材料称为工程材料。工程材料包括金属材料和非金属材料。金属材料因其具有良好的使用性能（包括力学性能、物理性能和化学性能）及工艺性能而成为工程中应用最广泛的材料。本篇重点介绍常用金属材料的性能、组织、热处理方法等基本知识，以及常用金属材料和非金属材料的应用知识。

第 1 章

金属材料的主要性能

金属材料在现代工业、农业、交通运输业、国防、科学技术以及日常生活中都得到了广泛的应用，是制造各类机械零件的基本材料。金属材料所以能够大量应用，主要是由于它具有许多优良性能。为了能够正确地选用金属材料，合理地确定金属材料的加工方法，必须先熟悉金属材料的性能。金属材料的性能包括使用性能和工艺性能。使用性能是指金属材料在使用过程中表现出来的性能（如力学性能、物理性能和化学性能等），而工艺性能则是指金属材料在各种加工过程中表现出来的性能（如铸造性能、锻造性能、焊接性能、切削加工性能等）。一般情况下，在选用金属材料时，应以力学性能作为主要依据。

1.1 金属材料的力学性能

金属材料在各种不同形式的载荷作用下表现出来的不同特性叫做力学性能。力学性能的主要指标有强度、塑性、硬度、韧性、冲击韧度等。这些力学性能是进行产品设计、选材、加工和检验的主要依据。

1.1.1 强度

金属材料在静载荷作用下抵抗变形和断裂的能力称为强度。根据所加载荷的形式，金属材料的强度可分为抗拉强度、抗压强度、抗弯强度、抗扭强度、抗剪强度等，各种强度之间有一定的联系。工程上常以屈服强度和抗拉强度作为判别金属强度高低的指标。

金属材料的强度和塑性一般都是在静载荷作用下，通过金属的拉伸试验来测定的。拉伸试验的方法是用静拉伸力对标准试样进行轴向拉伸，同时连续测量拉伸力和相应产生的变形，直至试样断裂。根据测得的数据，即可求出有关的力学性能。

为便于分析比较，试验前，将被测金属材料按国家标准（GB/T6397-86）规定，制成一定形状和尺寸的标准拉伸试样，图 1-1 所示的是圆形拉伸试样。

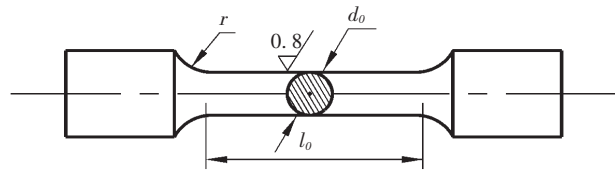


图 1-1 圆形拉伸试样

图 1-1 中， d_0 为试样直径， l_0 为试样的标距长度，根据标距长度与直径之间的关系，试样一般分为长试样 ($l_0=10 d_0$) 和短试样 ($l_0=5 d_0$) 两种。

试验时，将标准试样装夹在拉伸试验机上，然后缓慢地对试样两端施加轴向静载荷，随着载荷的不断增大，试样的伸长量也逐渐增加，直至试样拉断为止。在试验过程中，试验机自动记录了每一瞬间的载荷 F 和变形量 Δl ，并给出了两者之间的关系曲线。拉伸试验中记录的载荷与变形的关系曲线称为拉伸曲线，也称拉伸图。

图 1-2 所示的是低碳钢的拉伸曲线。图中纵坐标表示载荷 F ，单位为 N；横坐标表示伸长量 Δl ，单位为 mm。

由图可见，低碳钢在拉伸过程中，其载荷与变形关系有以下几个阶段：

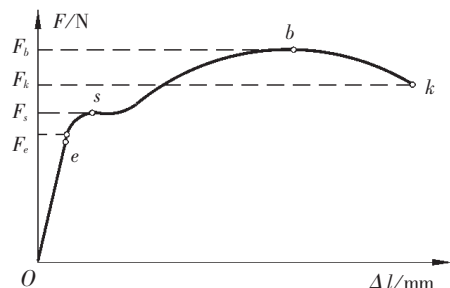


图 1-2 拉伸曲线

当载荷由零逐渐增大到 F_e 时, 拉伸曲线 Oe 为直线, 即试样的伸长量与载荷成正比。如果卸除载荷, 试样能完全恢复到原来的形状和尺寸, 即试样的变形完全消失。这一阶段属于弹性变形阶段。

当载荷超过 F_e 后, 试样将进一步伸长, 此时若卸除载荷, 弹性变形消失, 但另一部分变形却不能消失, 即试样不能恢复到原来的尺寸, 这种载荷消失后仍继续保留的变形称为塑性变形或永久变形。

当载荷达到 F_s 时, 试样开始呈现明显的塑性变形, 拉伸曲线出现水平或锯齿形线段, 这表明在载荷不增加的情况下, 试样却继续变形, 这种现象称为屈服。引起试样屈服的载荷称为屈服载荷, s 点称为屈服点。

当载荷超过 F_s 后, 试样的伸长量与载荷以曲线关系上升, 但曲线的斜率比 Oe 段的斜率小, 即载荷的增加量不大, 而试样的伸长量却很大, 这表明在超过 F_s 后, 试样已开始产生大量的塑性变形。当载荷继续增加到某一最大值 F_b 时, 试样的局部截面缩小, 产生所谓的“颈缩”现象。由于试样局部截面的逐渐缩小, 载荷也逐渐降低, 当达到 F_k 点时, 试样随即在颈缩处被拉断。

金属材料受到外力作用时, 其内部会产生一个与外力相平衡的抗力 (即内力), 该力与外力大小相等, 方向相反。金属材料单位截面积上的内力称为应力, 用符号 σ 表示。金属材料的强度指标, 通常用应力的形式来表示。

从拉伸图中可以看出, 有三个载荷值比较重要: 一是弹性变形范围内的最大载荷 F_e , 二是最小屈服载荷 F_s , 三是最大载荷 F_b , 通过这三个载荷值可以得出金属材料的三个主要强度指标。

(1) 弹性极限

金属材料在载荷作用下能保持弹性变形的最大应力称为弹性极限, 用 σ_e 表示, 单位为 MPa。

$$\sigma_e = \frac{F_e}{S_0}$$

式中: F_e ——试样在弹性变形范围内所承受的最大载荷 (N);

S_0 ——试样原始横截面积 (mm^2)。

(2) 屈服强度

金属材料产生屈服现象时的最小应力称为屈服强度, 用 σ_s 表示, 单位为 MPa。

$$\sigma_s = \frac{F_s}{S_0}$$

式中: F_s ——试样产生屈服现象时的最小载荷 (N);

S_0 ——试样原始横截面积 (mm^2)。

有些金属材料 (如高碳钢、铸铁等) 在拉伸试验中, 由于屈服现象不明显, 无法确定其屈服点。因此, 在这种情况下, 工程上规定, 试样的塑性变形量为试样标距长度的 0.2% 时的应力值, 称为条件屈服强度, 用 $\sigma_{0.2}$ 表示, 单位为 MPa。

$$\sigma_{0.2} = \frac{F_{0.2}}{S_0}$$

式中： $F_{0.2}$ ——试样塑性变形量为试样标距长度的 0.2% 时的载荷 (N)；

S_0 ——试样原始横截面积 (mm^2)。

屈服强度是表示金属材料抵抗微量塑性变形的能力。当材料所受应力低于屈服强度时，仅有微量塑性变形产生；超过屈服强度时，将产生明显的塑性变形。屈服强度是设计零件和压力容器时选用金属材料的重要依据。

(3) 抗拉强度 (又称强度极限)

金属材料在断裂前所能承受的最大应力称为抗拉强度，用 σ_b 表示，单位为 MPa。

$$\sigma_b = \frac{F_b}{S_0}$$

式中： F_b ——试样断裂前所能承受的最大载荷 (N)；

S_0 ——试样原始横截面积 (mm^2)。

抗拉强度是表示金属材料抵抗最大均匀塑性变形或断裂的能力。在设计和选材中不宜用抗拉强度指标作为直接的计算依据，因为塑性材料在达到抗拉强度时已产生了大量的塑性变形，这种情况在实际使用时是不允许的。然而，由于其他塑性较差的材料在拉伸试验中往往没有明显的屈服现象，而抗拉强度比较容易测定，且与其他性能（如硬度、疲劳强度等）之间还存在着一定的关系。因此，抗拉强度仍作为衡量材料强度的一个重要指标。

工程中不仅希望所用的金属材料具有较高的 σ_s ，还希望具有一定的屈强比 (σ_s/σ_b)。屈强比越高，材料的利用率越高；屈强比越小，结构零件使用的可靠性就越高。故在实际应用时，须综合考虑经济和安全因素。

1.1.2 塑性

金属材料在载荷作用下，发生塑性变形而不破坏的能力称为塑性。常用的塑性指标为伸长率和断面收缩率。

1. 伸长率

试样拉伸断裂时，其标距长度的增加量与原标距长度的百分比称为伸长率，用符号 δ 表示。

$$\delta = \frac{l_1 - l_0}{l_0} \times 100\%$$

式中： l_0 ——试样的原始标距长度 (mm)；

l_1 ——试样拉断时的标距长度 (mm)。

必须说明，对于同一材料而言，其伸长率随试样标距的增加而减少。试样长短不同，测得的伸长率也不同，两者不能直接进行比较。长、短试样的伸长率分别用 δ_{10} 和 δ_5 表示，习惯上， δ_{10} 也常写成 δ 。

2. 断面收缩率

试样拉断后，其断口处标距横截面积的缩减量与原始横截面积的百分比称为断面收缩率，用符号 ψ 表示。

$$\psi = \frac{S_0 - S_1}{S_0} \times 100\%$$

式中： S_0 ——试样原始横截面积 (mm^2)；

S_1 ——试样断裂处的横截面积 (mm^2)。

断面收缩率不受试样尺寸的影响，因此能更可靠、更灵敏地反映材料塑性的变化。

δ 和 ψ 是衡量材料塑性变形能力的重要性能指标。它们的数值越大，材料的塑性越好。金属材料塑性的好坏，对零件的加工和使用有着十分重要的意义。塑性好的材料不仅可以采用各种成型加工工艺（如锻压、挤压、冷拔等），而且所制成的零件在使用时不致因稍有超载而突然断裂，这就增加了金属材料使用的安全可靠。因此，机械零件除满足强度要求外，一般还要求具有一定的塑性。

1.1.3 硬 度

硬度是指金属表面抵抗局部塑性变形或破坏的能力，是衡量金属材料软硬程度的指标，也是检验模具和机械零件质量的一项重要性能指标。

测定硬度的方法比较多，在生产中应用最广泛的硬度测定法是静载荷压入法。该方法是用一定的静载荷（压力）把具有一定几何形状的压头压入被测试的金属表面上，然后通过测定压痕的面积或深度来确定其硬度。使用同样的压头，在相同载荷作用下，压入金属材料表面后，变形程度越大，材料的硬度值越低；反之，硬度值越高。常用的硬度试验方法有布氏硬度、洛氏硬度和维氏硬度三种。

1. 布氏硬度

布氏硬度的测定原理如图 1-3 所示。它是用一定大小的载荷 F ，把直径为 D 的淬火钢球或硬质合金球压入被测金属表面，经规定的保持时间后卸除载荷，用载荷 F 与金属表面压痕的面积 S 的比值作为布氏硬度值，用符号 HBS 或 HBW 表示。

$$\text{HBS (HBW)} = \frac{F}{S} = 0.102 \frac{2F}{\pi D (D - \sqrt{D^2 - d^2})}$$

式中： F ——载荷 (N)；

S ——压痕表面积 (mm^2)；

D ——球体直径 (mm)；

d ——压痕平均直径 (mm)。

布氏硬度值的单位为 kgf/mm^2 ，在实际应用中，布氏硬度值一般不需标注单位。

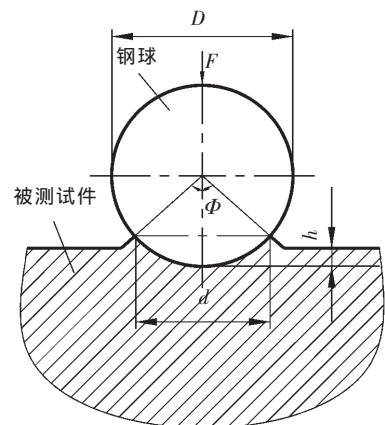


图 1-3 布氏硬度试验原理

试验时用刻度放大镜或读数显微镜测出压痕的平均直径 d ，经计算或查布氏硬度表即可得出所测材料的布氏硬度值。

当压头为淬火钢球时，布氏硬度用 HBS 表示，适合于布氏硬度值在 450 以下的材料；当压头为硬质合金球时，用 HBW 表示，适合于布氏硬度值为 450~650 的材料。符号 HBS 或 HBW 之前为硬度值，符号后面按压球直径、载荷及载荷保持时间（10~15 s 不标注）的顺序用数字表示试验条件。例如，150HBS10/1000/30 表示用直径为 10 mm 的淬火钢球在 $1\ 000 \times 9.8\text{ N}$ 载荷作用下保持 30 s 测得的布氏硬度值为 150。500HBW5/750 表示用直径为 5 mm 的硬质合金球在 $750 \times 9.8\text{ N}$ 载荷作用下保持 10~15 s 测得的布氏硬度值为 500。硬度值越大，则被测材料越硬。

布氏硬度试验是在布氏硬度试验机上进行的。由于被测金属材料软硬不同、薄厚不一，如果测试时采用相同标准的载荷 F 和压球直径 D ，就有可能出现对较硬或较厚的材料合适，而对较软或较薄的材料发生压球陷入金属材料内或将工件压穿的现象。因此，在生产中进行布氏硬度试验时，要根据金属材料的种类和厚度，按国标 GB231—84《金属布氏硬度试验方法》的规定，选择不同载荷 F 和钢球直径 D 来测定金属材料的布氏硬度值。而且，为保证采用不同的 F 和 D 时，测得的硬度值具有可比性，必须使 F/D^2 为一常数（通常其比值有 30, 10, 2.5 三种），即只有当 F/D^2 为同一常数时，测得的布氏硬度值才能进行比较。

试验后压痕直径应在 $0.25D < d < 0.6D$ 的范围内，否则试验结果无效，应考虑换用其他载荷重作试验。若 d 值太小，灵敏度和准确性将随之降低；若 d 值太大，压痕的几何形状不能保持相似关系，影响试验结果的准确性。

当试验条件允许时，应尽量选用直径为 10 mm 的球体作压头。

布氏硬度试验的优点是测定的数据准确、稳定，数据重复性强，常用于测定经退火、正火和调质处理的钢材、灰口铸铁及有色金属的硬度。其缺点是压痕较大，易损伤成品的表面，不宜测定太薄的试件硬度。

2. 洛氏硬度

当被测材料的硬度较高或试件过小时，需要用洛氏硬度试验机进行硬度测试。

洛氏硬度试验，是用顶角为 120° 的金刚石圆锥体或直径为 1.588 mm ($1/16''$) 的淬火钢球做压头，在初载荷 F_0 及总载荷 F （初载荷 F_0 与主载荷 F_1 之和）的分别作用下压入试件表面，经规定的保持时间后卸除主载荷 F_1 ，在初载荷 F_0 下测定残余压入深度，用深度的大小来表示试样材料的洛氏硬度值，并规定每压入 0.002 mm 为一个硬度单位。

洛氏硬度试验原理如图 1-4 所示。

图中 0—0 为金刚石压头的初始位置，即未与被测试件表面接触时的位置；1—1 为

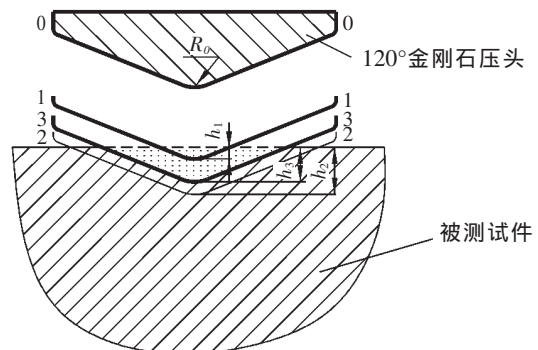


图 1-4 洛氏硬度试验原理

压头在初载荷 10 kg (98.07 N) 作用下压入试件深度为 h_1 处的位置；2—2 为压头在全部规定载荷（初载荷+主载荷）作用下压入深度为 h_2 处位置；3—3 为卸除主载荷保留初载荷后，由于被测试样恢复弹性变形使得压头回升压入深度为 h_3 处的位置。这样，压头受主载荷作用实际压入被测试件表面产生塑性变形的压痕深度为 h ，即 $h=h_3-h_1$ 。洛氏硬度的计算公式为

$$\text{HRC (HRA)} = 100 - \frac{h}{0.002}$$

$$\text{HRB} = 130 - \frac{h}{0.002}$$

其中， h 为压痕深度。

材料越硬， h 越小，所测得的洛氏硬度值越大。

洛氏硬度表示的方法为：在符号前写出硬度值。为了能用同一硬度试验机来测定不同硬度范围的金属，可采用不同的压头和载荷来组成几种不同的洛氏硬度标度，每一种标度用一个字母在 HR 后加以注明，其中最常用的是 HRA，HRB 和 HRC 三种。表 1-1 即为这三种标度的试验条件和应用范围。

表 1-1 常用洛氏硬度的试验条件及应用范围

硬度符号	压头类型	总载荷 kgf (N)	硬度值 HR ^① 有效范围	应用举例
HRA	120°金刚石圆锥体	60 (588.4)	70~85	碳化物，硬质合金，表面淬火、渗碳钢，浅层表面硬化钢等
HRB	φ 1.588 mm 钢球	100 (980.7)	25~100	软钢，有色金属及合金，退火、正火钢，可锻铸铁等
HRC	120°金刚石圆锥体	150 (1471.1)	20~67	淬火钢、调质钢、深层表面硬化钢等

注：① HRA，HRC 所用刻度盘满刻度为 100，HRB 为 130。

洛氏硬度试验的优点是操作迅速、简便，硬度值可从表盘上直接读出，不必查表或计算，而且压痕小，可用于成品检验及测量较薄工件的硬度。其缺点是由于压痕小，故精确性较差，硬度值重复性差，通常需要在材料的不同部位测试数次，取其平均值来代表材料的硬度。

3. 维氏硬度

维氏硬度的实验原理基本上和布氏硬度相同，也是以压痕单位面积上所受的平均载荷计量硬度值，不同的是维氏硬度用的压头是锥面夹角为 136°的金刚石正四棱锥体，如图 1-5 所示。

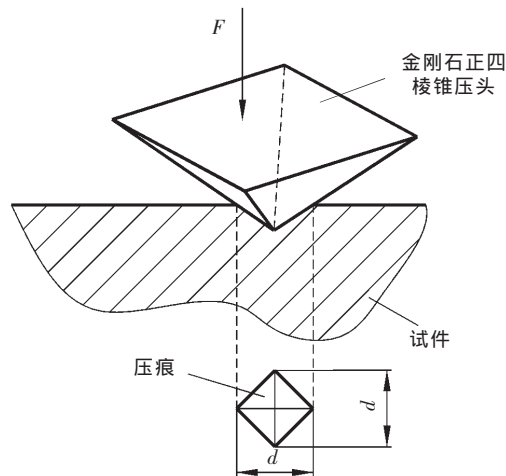


图 1-5 维氏硬度试验原理

维氏硬度试验是在维氏硬度试验机上进行的。试验时根据试件的大小和厚薄选择合适的载荷 F ，将压头压入试样表面，保持一定时间后卸除载荷，用附在试验机上的测微计测量试样表面上被压出的正方形锥面压痕对角线的平均长度 d ，借以计算压痕的面积 S ，以 F/S 的数值来表示试样的硬度值，用符号 HV 表示。

$$HV=0.102\frac{F}{S}=\frac{2F\sin\frac{136^\circ}{2}}{d^2}=0.1891\frac{F}{d^2}$$

式中： F ——载荷 (N)；

d ——压痕对角线的算术平均值 (mm)。

表 1-2 洛氏硬度 HRC 与其他硬度换算表

洛氏硬度		布氏硬度 HBS 10/3000	维氏硬度 HV	强度 (近似值) $\sigma_b(\text{MPa})$	洛氏硬度		布氏硬度 HBS 10/3000	维氏硬度 HV	强度 (近似值) $\sigma_b(\text{MPa})$
HRC	HRA				HRC	HRA			
65	83.6	-	798	-	36 (68.5)	331	339	1 140	
64	83.1	-	774	-	35 (68.0)	322	329	1 115	
63	82.6	-	751	-	34 (67.5)	314	321	1 085	
62	82.1	-	730	-	33 (67.0)	306	312	1 060	
61	81.5	-	708	-	32 (66.4)	298	304	1 030	
605	81.0	-	687	2 675	31 (65.9)	291	296	1 005	
9	80.5	-	666	2 555	30 (65.4)	284	289	985	
58	80.0	-	645	2 435	29 (64.9)	277	281	960	
57	79.5	-	625	2 315	28 (64.4)	270	274	935	
56	78.9	-	605	2 210	27 (63.8)	263	267	915	
55	78.4	538	587	2 115	26 (63.3)	257	260	895	
54	77.9	526	659	2 030	25 (62.8)	251	254	875	
53	77.4	515	551	1 945	24 (62.3)	246	247	845	
52	76.9	503	535	1 875	23 (61.7)	240	241	825	
51	76.3	492	520	1 805	22 (61.2)	235	235	805	
504	75.8	480	504	1 745	21 (60.7)	230	229	795	
9	75.3	469	489	1 685	20 (60.2)	225	224	775	
48	74.8	457	457	1 635	(19) (59.7)	221	218	755	
47	74.2	445	461	1 580	(18) (59.1)	216	213	740	
46	73.7	433	448	1 530	(17) (58.6)	212	208	725	
45	73.2	422	435	1 480	(16) (58.1)	208	203	710	
44	72.7	411	432	1 440	(15) (57.6)	204	198	690	
43	72.2	400	411	1 390	(14) (57.1)	200	193	675	
42	71.7	390	400	1 350	(13) (56.5)	196	189	660	
41	71.1	379	389	1 310	(12) (56.0)	192	184	645	
40	70.6	369	378	1 275	(11) (55.5)	188	180	625	
39	70.1	359	368	1 235	(10) (55.0)	185	176	615	
38	(69.6)	349	358	1 200	(9) (54.5)	181	172	600	
37	(69.0)	340	348	1 170	(8) (53.9)	177	168	590	

由于维氏硬度所用的压头为正四棱锥体，当载荷改变时，压痕的几何形状恒相似，所以维氏硬度所用载荷 F 可以在 $(5\sim 120) \times 9.8 \text{ N}$ 范围内随意选择，所得到的硬度值是一样的。

维氏硬度标注时，在符号 HV 前标出硬度值，在符号 HV 后按载荷大小和保持载荷时间（10~15 s 不标出）的顺序用数字表示试验条件。例如，640HV30/20 表示用 $30 \times 9.8 \text{ N}$ 载荷作用下保持 20 s 后测定的维氏硬度值为 640。

维氏硬度的优点是可测软、硬金属，尤其是极薄零件和渗碳层、渗氮层的硬度，它测得的压痕轮廓清晰，数值较准确。缺点是其硬度值需要测量压痕对角线，然后经计算或查表才能获得，效率不如洛氏硬度试验高，所以不宜用于成批生产中的常规检验。

布氏、洛氏、维氏三种硬度值没有直接的换算公式，如要换算，需要查换算表（见表 1-2）。

1.1.4 冲击韧度

生产中的许多机器零件，往往都是在冲击载荷（指加载速度很快而作用时间很短的突发性载荷）作用下工作的，如活塞销、锻锤锤杆、冷冲模、凿岩机零件等。实验表明，在冲击载荷作用下，材料的塑性、韧性下降，脆性增加，易发生突然性破断。因此，在设计制造这些零件时，其材料性能除了需要满足静载荷作用下的强度、塑性和硬度指标外，还必须考虑材料抵抗冲击载荷的能力。

金属抵抗冲击载荷作用而不破坏的能力称为冲击韧度。目前，工程上常用一次摆锤冲击弯曲试验来测定金属材料的韧度，其试验原理如图 1-6 所示。

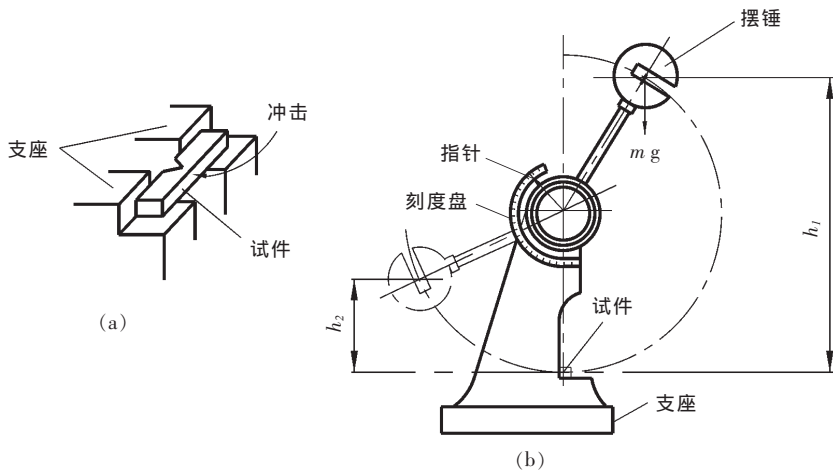


图 1-6 冲击试验原理

试验时，按 GB/T229—1994《金属夏比（U 型或 V 型缺口）试验法》规定，将被测金属材料制成标准冲击试样，并将试样的缺口（脆性材料不开缺口）背向摆锤方向放在冲击试验机上，如图 1-6 (a) 所示，将摆锤（质量为 m ）提升到规定高度 h_1 ，然后使

摆锤自由落下，将试样冲断，如图 1-6 (b) 所示。由于惯性，摆锤冲断试样后会继续上升到某一高度 h_2 。根据功能原理可知：在此过程中摆锤的势能差就是冲断试样所消耗的能量，即试样在冲击载荷一次作用下冲断时所吸收的功，称为冲击功，用 A_k 表示。根据试样缺口形状不同，冲击功分别用 A_{ku} (U 型缺口) 和 A_{kv} (V 型缺口) 表示，单位为焦耳 (J)。

在进行试验时，冲击功 A_k 的数值可由冲击试验机的刻度盘上直接读出，不需计算。用冲击功 A_k 除以试样缺口处的横截面积 S 所得的商即为该材料的冲击韧度值，用符号 a_{kv} 或 a_{ku} 表示，单位为焦耳/厘米² (J/cm²)。即

$$a_{kv} = \frac{A_{kv}}{S} \quad \text{或} \quad a_{ku} = \frac{A_{ku}}{S}$$

式中： S ——试样缺口处横截面积 (cm²)。

a_{kv} 值越大，则材料的冲击韧度越好；反之， a_{kv} 值越小，材料的冲击韧度越差，即材料的脆性越大。一般情况下，材料的强度和塑性好，其 a_{kv} 值也高。材料的冲击韧度除了取决于其化学成分和内部组织外，还与加载速度、试验温度、试样的表面质量（如缺口、表面粗糙度等）等因素有关。加载速度越快，温度越低，表面质量越差，则 a_{kv} 值越低。

在一次冲断条件下测得的冲击韧度值 a_{kv} ，对于判别材料抵抗大能量冲击能力，有一定的意义。但在生产中遇到的许多承受冲击载荷的零件，它们的损坏往往不是由一次超载冲击导致的，而是经过小能量多次重复冲击逐渐导致的。在材料承受多次冲击的情况下，如果冲击能量低时，材料的冲击韧度主要取决于材料的强度，材料的强度越高则冲击韧度越好；冲击能量高时，则主要取决于材料的塑性，材料的塑性越大则冲击韧度越好。因此，冲击韧度值 a_{kv} 一般只作选材时的参考，而不能作为选材时的计算依据。

1.1.5 疲劳强度

有许多机械零件（如轴类、齿轮、弹簧、滚动轴承等）是在交变应力（指大小和方向随时间作周期性变化）作用下工作的，虽然零件工作时所承受的交变应力数值往往都低于材料的屈服强度，但零件在这种交变载荷作用下经过长时间工作也会发生断裂，通常这种现象称为金属的疲劳断裂。

金属材料经受无数次交变载荷作用而不引起断裂的最大应力值，称为材料的疲劳强度。疲劳强度的测定方法可参阅 GB/T4337—84 《金属旋转弯曲疲劳试验方法》。金属的疲劳是在交变载荷作用下，经过一定的应力循环次数之后出现的。图 1-7 所示的是某材料的疲劳曲线，从图中可以看出，材料承受的交变应力越大，疲劳破坏前应力循环次数越少；随着交变应力的逐渐降低，应力循环次数逐渐增加；当循环交变应力减少到某一

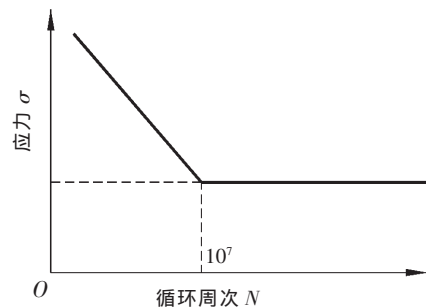


图 1-7 材料的疲劳曲线

数值时，曲线接近水平，即表示当应力低于此值时，材料可经受无数次应力循环而不断裂，这一应力值就是该材料的疲劳强度。通常光滑试样在对称弯曲循环载荷作用下的疲劳强度用 σ_{-1} 表示。实际试验时不可能进行无数次的应力循环。对于钢材，当应力循环次数达到 10^7 次时，曲线便出现水平线，故将零件经受 10^7 次应力循环仍不断裂的最大应力定为疲劳强度，对于有色金属和某些超高强度钢，可将其应力循环次数为 10^8 次时的最大应力作为它的疲劳强度。

影响疲劳强度的因素很多，主要有循环应力、工作温度、材料的化学成分及内部组织、表面质量和残余应力等。

应该注意：上述力学性能指标，都是用小尺寸的光滑试样或标准试样，在规定性质的载荷作用下测得的。实践证明，它们并不能直接代表材料制成零件后的性能。因为实际零件尺寸往往很大，尺寸增大后，材料中出现缺陷（如孔洞、夹杂物、表面损伤等）的可能性也越大；而且零件在实际工作中所受的载荷往往是复杂的，零件的形状、表面粗糙度值等也与试样差异很大。

1.2 金属材料的物理、化学性能

金属材料的物理性能主要有密度、熔点、热膨胀性、导热性、导电性和磁性等。化学性能主要是指金属材料的耐腐蚀性和抗氧化性等。

1. 密度

常用金属材料的密度差别很大。例如，铜合金约为 8.9 g/cm^3 ，钢为 7.8 g/cm^3 ，灰铸铁为 7.15 g/cm^3 ，铝合金为 2.7 g/cm^3 。

2. 熔点

生产中一般将熔点低于 $700 \text{ }^\circ\text{C}$ 的金属称为易熔金属，如金属锡的熔点为 $232 \text{ }^\circ\text{C}$ 。熔点高于 $1700 \text{ }^\circ\text{C}$ 的金属称为难熔金属，如金属钨的熔点为 $3390 \text{ }^\circ\text{C}$ 。

3. 热膨胀性

金属与合金在受热后体积会膨胀，对于一般在常温下工作的零件，其热膨胀性可以不予考虑。但对一些在高温下工作的特殊零件（如柴油机的活塞与汽缸），其热膨胀性应予以重视。

4. 导热性

金属传导热能的能力称为导热性，金属中银和铜的导热性最好，纯金属的导热性比合金好。

5. 导电性

金属传导电流的能力称为导电性。衡量导电性的指标是导电率和电阻率，这两项指标

互为倒数。合金的导电性一般比纯金属差,而纯金属中银的导电性最好,其次是铜、金、铝。

6. 磁性

金属材料在磁场中被磁化而呈现磁性强弱的性能。铁具有很大的磁性,钴、镍次之,它们被称为磁性金属。

7. 耐腐蚀性和抗氧化性

金属材料对周围介质如大气、水蒸气及各种电解质腐蚀的抵抗能力称为耐腐蚀性。

金属材料在高温下抵抗高温气体如水蒸气、炉气等氧化腐蚀的能力称为抗氧化性。

8. 耐磨性

金属材料在工作中承受磨损的耐久程度称为耐磨性,它是一种综合性的使用性能,对承受摩擦零件的使用寿命有决定性的影响。

【复习与思考题】

1-1 什么是金属的力学性能?根据载荷形式的不同,力学性能主要包括哪些指标?

1-2 一根低碳钢标准试样的直径 $d_0 = \phi 10 \text{ mm}$, 标距长度为 50 mm 。拉伸试验时测出试样在 $F_s = 26 \text{ kN}$ 时屈服,出现的最大载荷为 $F_b = 45 \text{ kN}$ 。拉断后的标距长度 $l_1 = 58 \text{ mm}$, 断口处直径 $d_1 = 7.75 \text{ mm}$ 。试计算低碳钢的 σ_s , σ_b , δ_5 和 ψ 。

1-3 下列情况应采用什么方法测定硬度?写出硬度值符号。

铸铁轴承座毛坯,钳工用手锤锤头,硬质合金刀片,铝合金气缸体,钢件表面很薄的硬化层。

1-4 硬度与抗拉强度之间有何关系?塑性相同的两种材料,其强度是否也相同?为什么?

1-5 为什么冲击韧度值 a_{kv} 不能直接作为选材时的计算依据?它与塑性有何关系?