

声明

本电子书由中国农业出版社数字出版，相关权利归中国农业出版社拥有。读者、著作权人和（或）依法可以行使著作权的权利人如有疑问，请与中国农业出版社联系：

地址：北京市朝阳区麦子店街 1 8 号楼

邮编：100026

电话：010-64194921 010-65005894

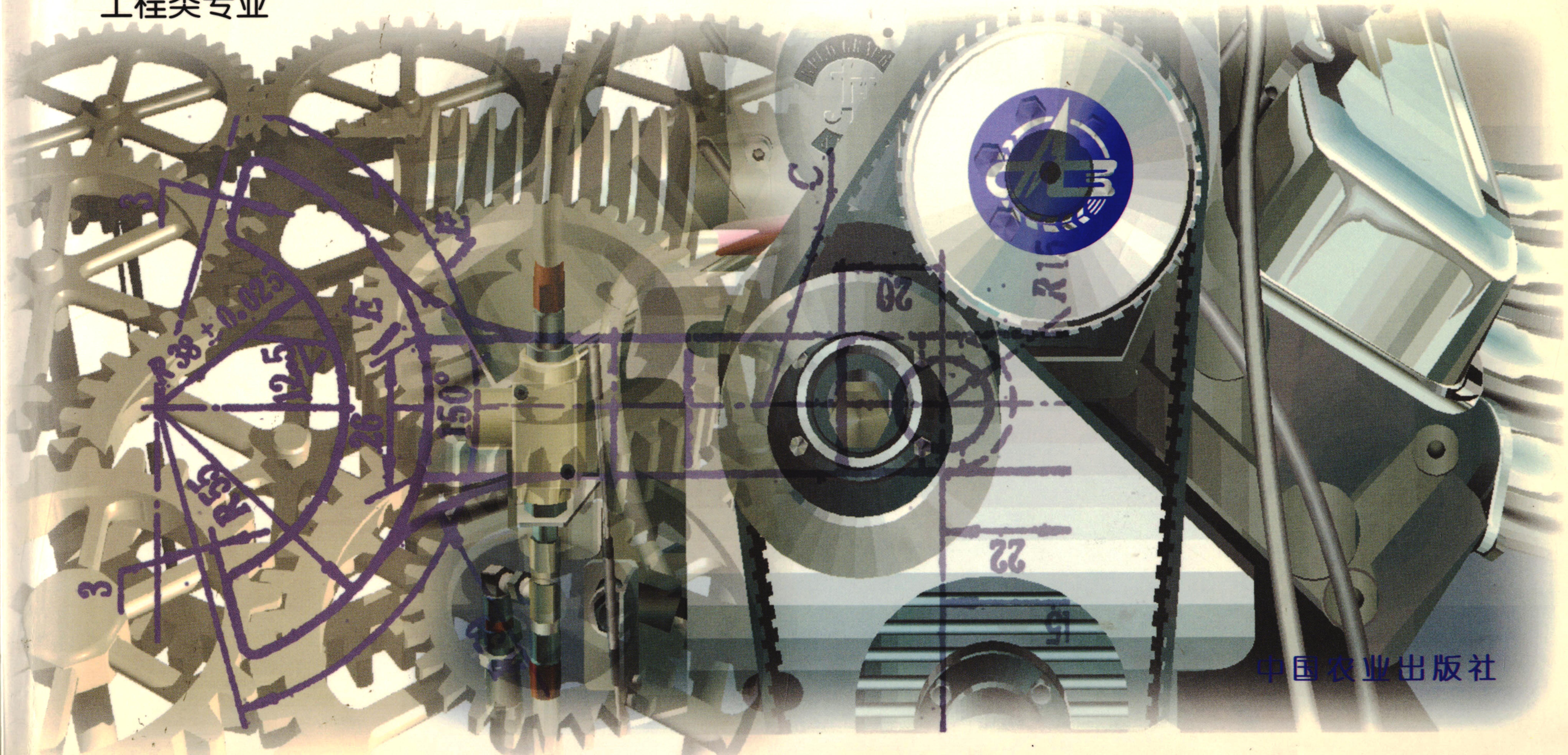
E-mail: lishanzhao@sina.com

中国农业出版社

机械制图习题集

QGN YGB
DSXXJC

全国农业广播电视学校教材
中央农业广播电视学校 组编
工程类专业



中国农业出版社

全国农业广播电视学校教材

机械制图习题集

(工程类专业用)

中央农业广播电视学校 组编

中国农业出版社

1 2 3 4 5 6 7 8 9 0

班级

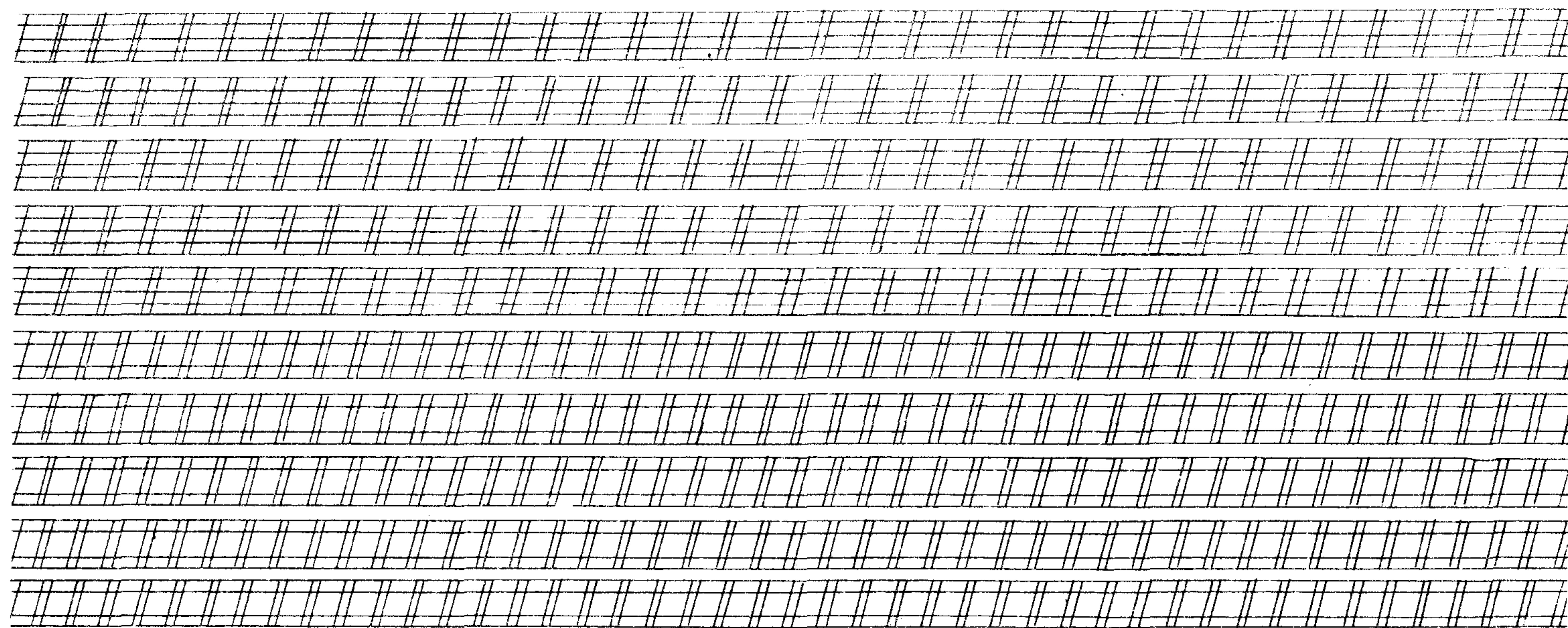
姓名

学号

A B C D E F G H I J K L M N

O P Q R S T U V W X Y Z Ø

abcdefghijklmnopqrstuvwxyz

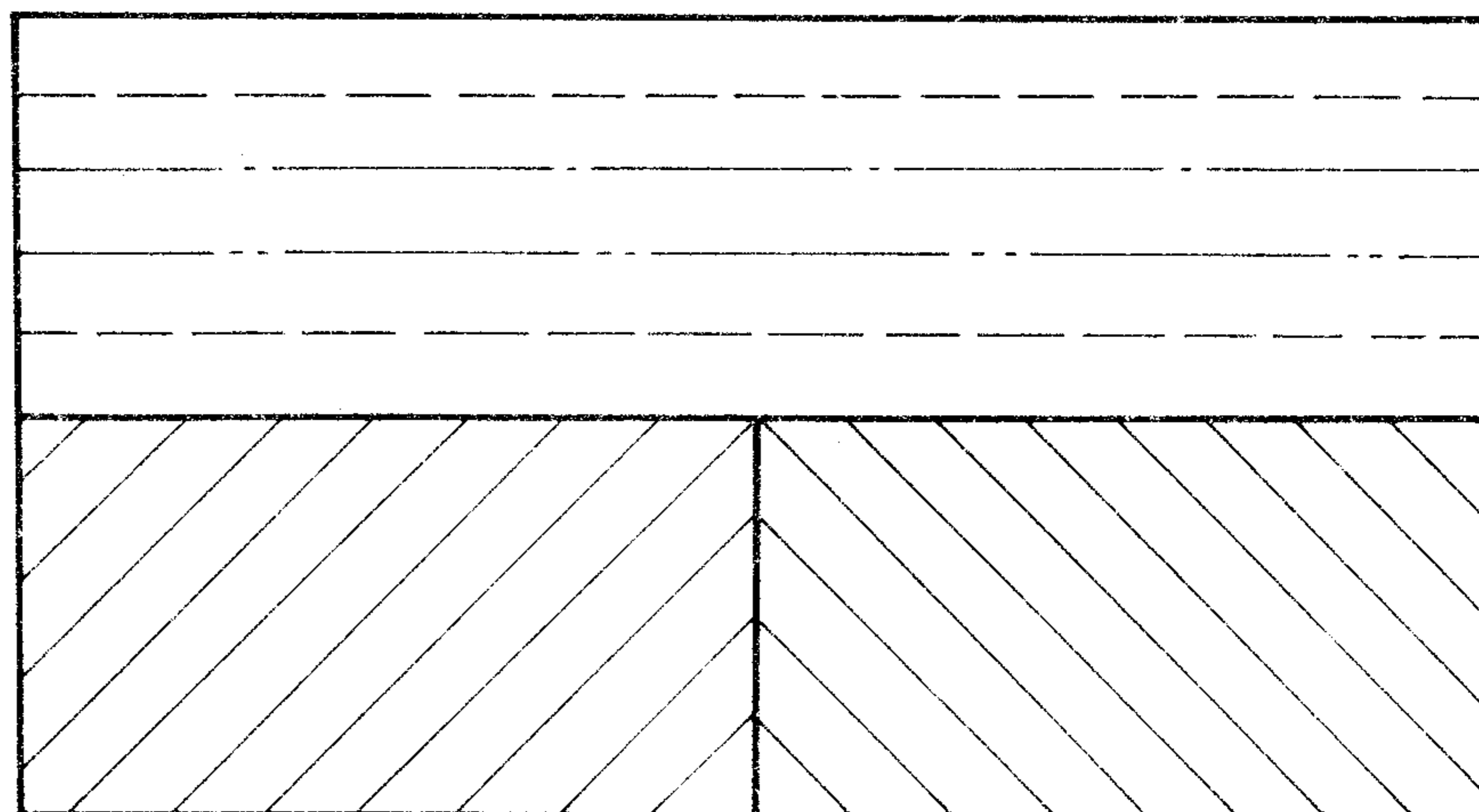
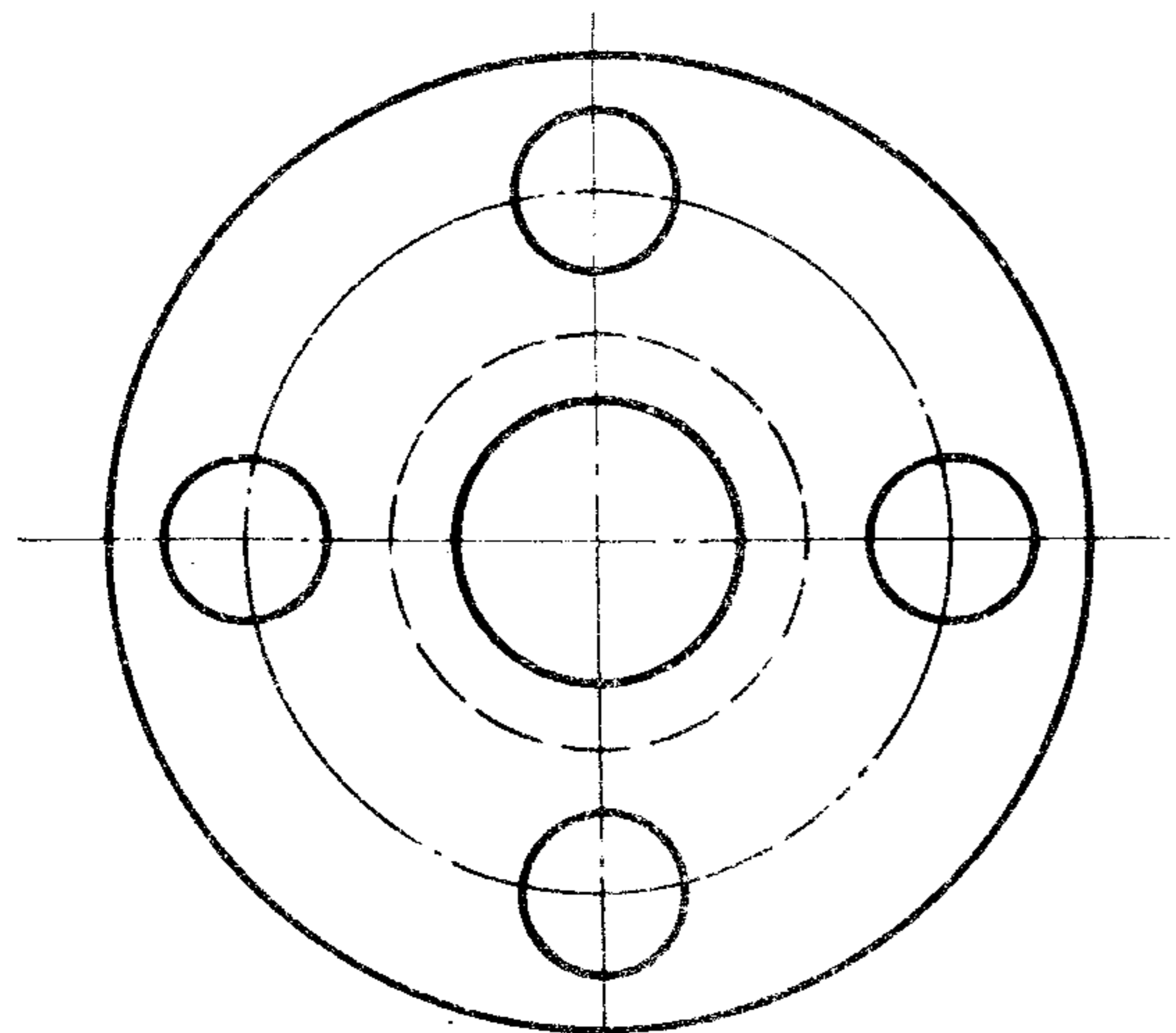


班级

姓名

学号

1—2 在指定的位置照抄图形



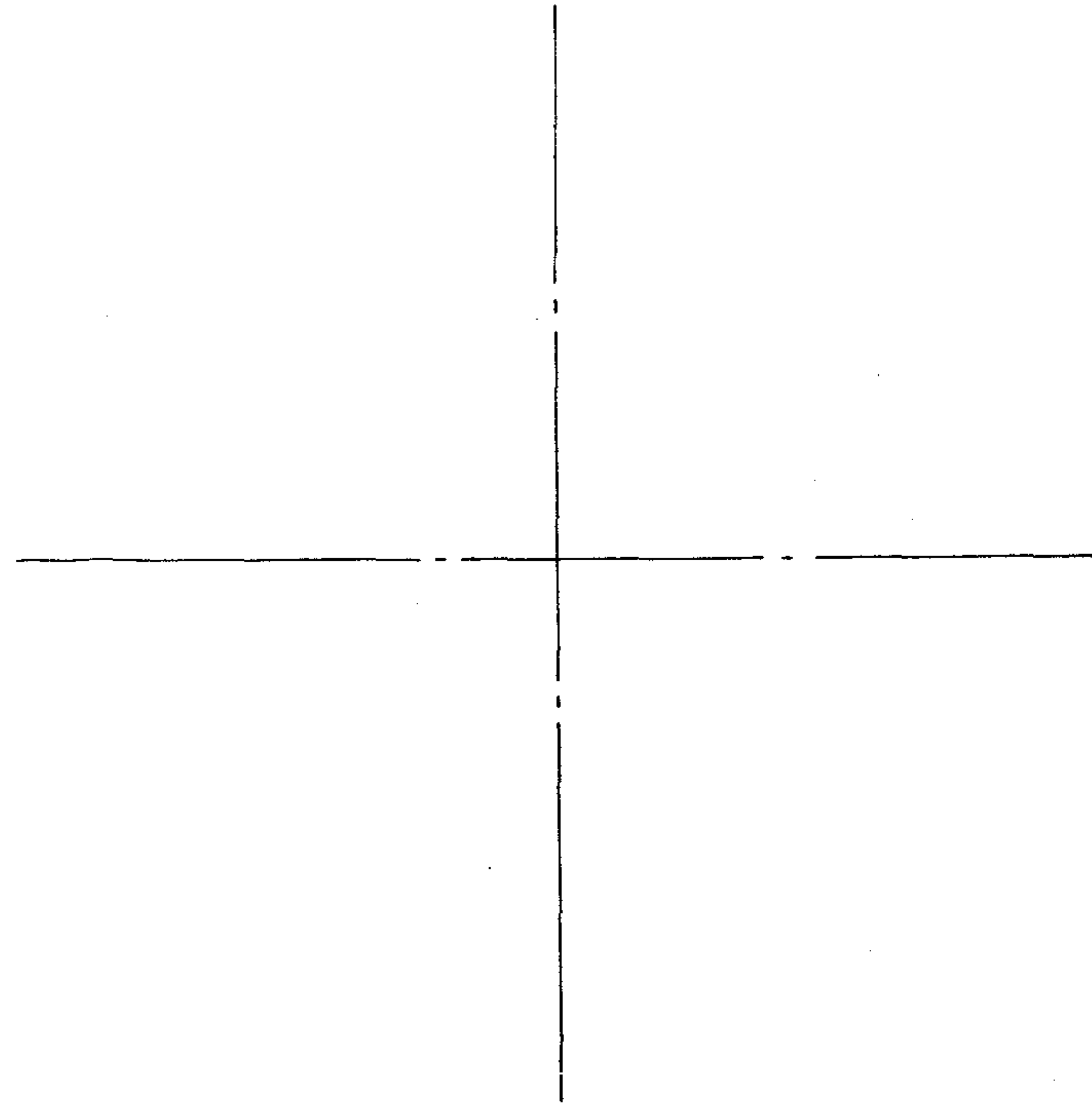
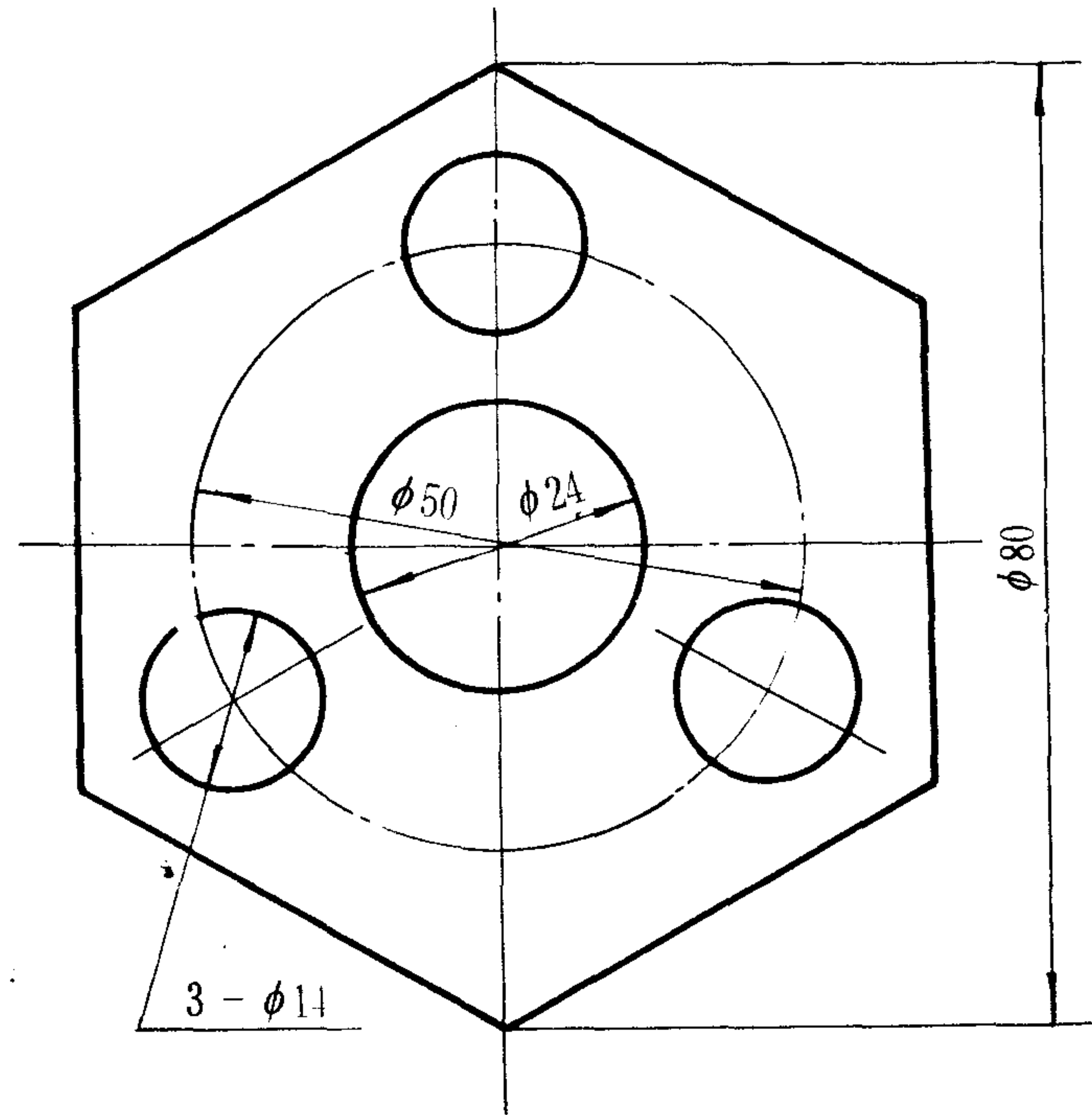
班级

姓名

学号

1—4 等分圆周：根据尺寸用1：1的比例画出下列图形，并标注尺寸。

(1)



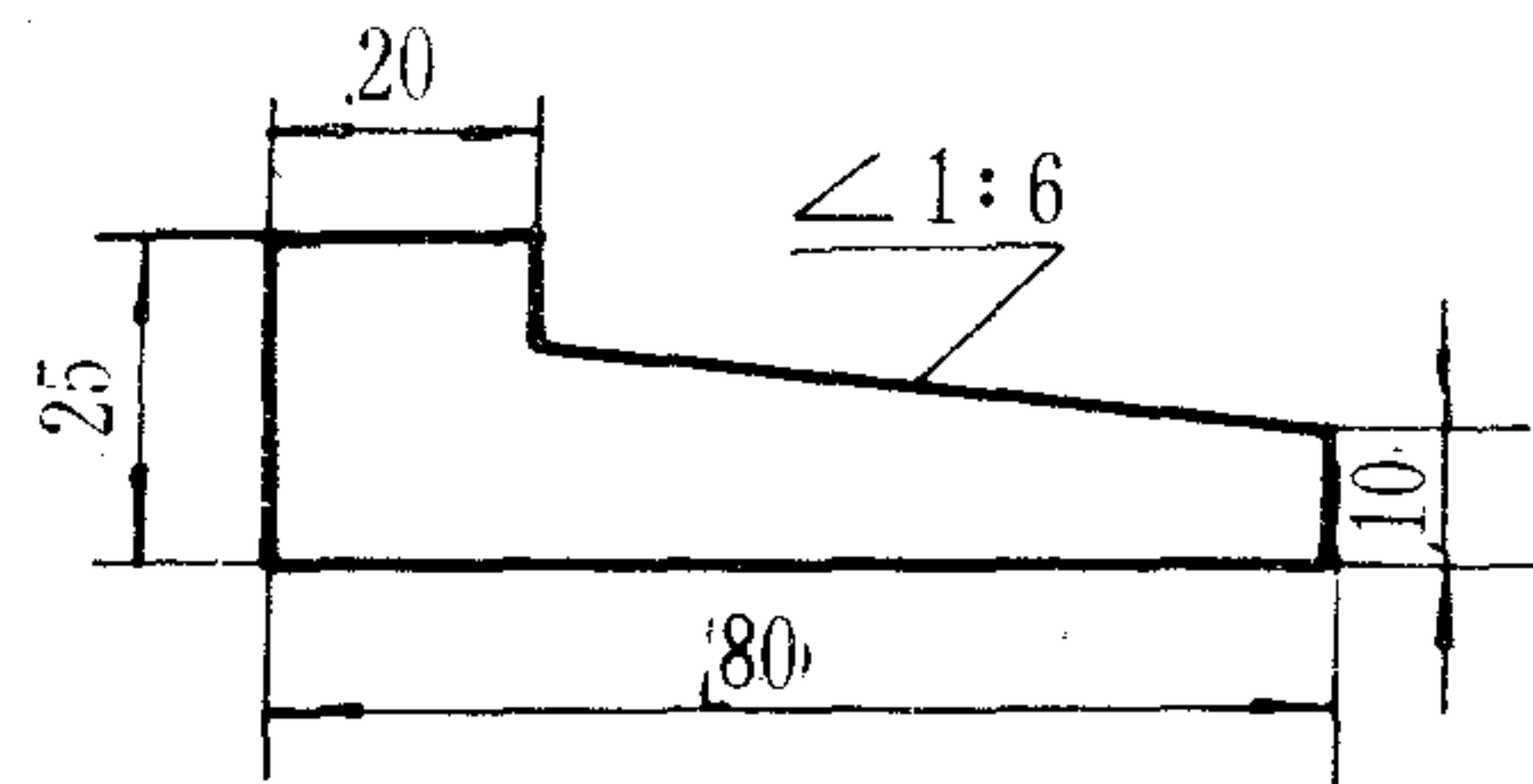
班级

姓名

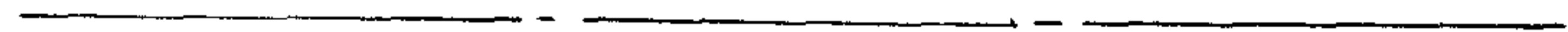
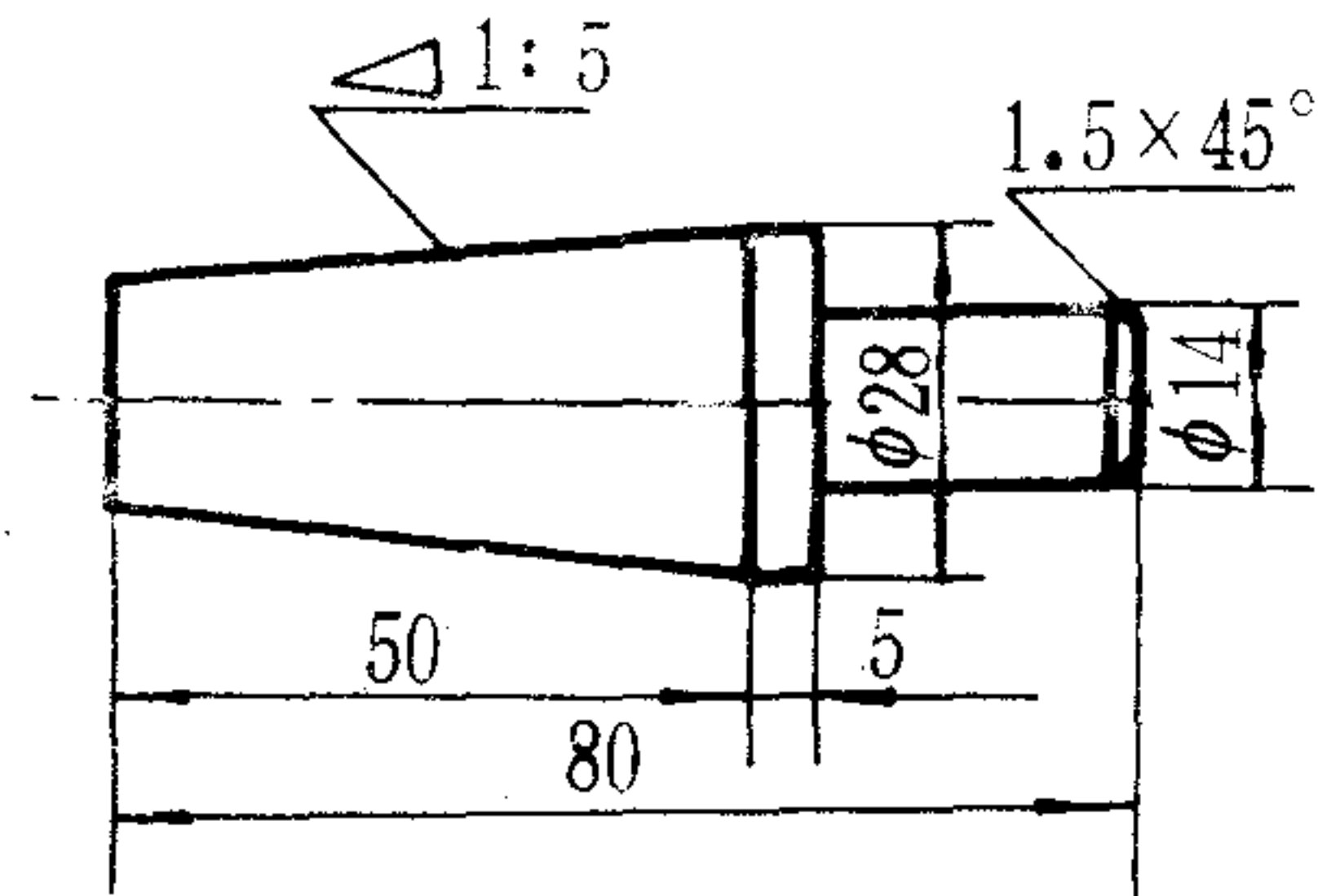
学号

1—5 斜度和锥度

1. 根据尺寸，按 1:1 的比例画出下列图形，并标注斜度。



2. 根据尺寸，按 1:1 的比例画出下列图形，并标注锥度。



班级

姓名

学号

