

中等职业教育规划教材

机械制图习题集

主编 宋志丹

参编 隋惠玲 田耘

主审 权月华



机械工业出版社

前 言

本习题集与中等职业教育规划教材《机械制图》（权月华主编）配套使用，是根据新形势下中等职业学校教学的实际情况，按照“机械制图”课程教学大纲要求编写的，是机械类、近机械类专业的教学用书，也可以作为职业技术培训教材，或供有关技术人员参考。

本习题集全部采用最新颁布的国家标准。

本习题集在编排顺序上，由浅入深、由简到繁、循序渐进，与《机械制图》教材的系统相一致，继承和发扬了我国现行中等职业教材的长处，针对中等职业教育的特点，注意理论联系实际，以“必需、够用”为度，以“掌握概念、强化应用”为重点，充分体现了“以素质为核心，以能力为基础”的教学模式。本书还增设了计算机辅助软件绘图的习题，以便适应未来发展。

本习题集与劳动部组织的国家制图员考试相结合，针对近年制图员考试，编设了有关题型及习题，可作为其考试辅导用书。

本书由宋志丹主编，隋惠玲、田耘为参编。其中：第二章、第三章、第四章、第五章、第六章由宋志丹编写，第一章、第七章由隋惠玲编写，第八章、第九章、第十章由田耘编写。本书由权月华主审。

本书在编写过程中得到了北京汽车工业学校、北京仪器仪表学校及廊坊市工业学校专业课教师的指导和帮助，在此我们一并表示感谢。

由于编者水平有限，编写时间仓促，书中缺点、错误在所难免，恳请读者批评指正。

编 者
隋惠玲 田耘
权月华

目 录

第一章 摇制图的基本知识	员	摇三、画组合体视图	苑源
摇一、字体	员	第六章 摇机件的表达方法	缘缘
摇二、图线	源	摇一、视图	缘缘
摇三、尺寸标注	远	摇二、剖视图	缘愿
摇四、几何作图	愿	摇三、断面图	员源
摇五、平面图形	员源	摇四、其他表达方法	员苑
第二章 摇投影基本知识	员苑	第七章 摇标准件与常用件	员园
摇一、物体的三视图	员苑	摇一、螺纹及螺纹联接件	员园
摇二、点的投影	圆	摇二、齿轮	员
摇三、直线的投影	圆	摇三、键、销联接和弹簧	员愿
摇四、平面的投影	圆	第八章 摇零件图	员
第三章 摇立体及其表面交线	猿	摇一、零件图视图选择	员
摇一、基本体	猿	摇二、零件图上的技术要求	员
摇二、截交线	猿	摇三、读零件图	员
摇三、回转体相贯线	源	第九章 摇装配图	员
摇四、基本体、截断体和相贯体的尺寸标注	缘	摇一、画装配图	员
第四章 摇轴测投影	缘	摇二、识读装配图	员
摇一、正等测图	缘	第十章 摇计算机绘图基础	员
摇二、斜二测图	缘	摇一、绘制平面图形	员
摇三、轴测图的尺寸标注	远	摇二、绘制三视图	员
第五章 摇组合体	远	摇三、绘制零件图	员
摇一、画三视图及补漏线	远	参考文献	员
摇二、组合体尺寸注法	苑		

第一章 绘制图的基本知识

一、字体练习

机 械 制 图 国 家 标 准 零 件 序 号 名 称 件 数 重 量 标 题 栏

--	--	--	--	--	--	--	--	--	--	--	--	--	--	--	--	--	--	--	--	--

--	--	--	--	--	--	--	--	--	--	--	--	--	--	--	--	--	--	--	--	--

--	--	--	--	--	--	--	--	--	--	--	--	--	--	--	--	--	--	--	--	--

--	--	--	--	--	--	--	--	--	--	--	--	--	--	--	--	--	--	--	--	--

材 料 比 例 班 级 学 号 书 写 汉 字 的 要 领 是 横 平 竖 直 注

--	--	--	--	--	--	--	--	--	--	--	--	--	--	--	--	--	--	--	--	--

--	--	--	--	--	--	--	--	--	--	--	--	--	--	--	--	--	--	--	--	--

--	--	--	--	--	--	--	--	--	--	--	--	--	--	--	--	--	--	--	--	--

班级

姓名

学号

圆体字体练习

形位公差引出说明机用虎钳减速器千斤顶溢流阀

□ □ □ □ □ □ □ □ □ □ □ □ □ □ □ □ □ □ □ □

□ □ □ □ □ □ □ □ □ □ □ □ □ □ □ □ □ □ □ □

□ □ □ □ □ □ □ □ □ □ □ □ □ □ □ □ □ □ □ □

□ □ □ □ □ □ □ □ □ □ □ □ □ □ □ □ □ □ □ □

制图审核比例材料数量班级学号简单体丁字尺铅笔中心距齿顶圆

□ □

□ □

□ □

□ □

班级

姓名

学号

猿猴字体练习

传动轴丝杠未注圆角技术要求法兰盘端盖泵体阀

□ □

□ □

北京市中等职业技术学校机电数控专业绘图和识图以及徒手画图

□ □

□ □

A B C D E F G H I J K L M N O P Q R S T U V W X Y Z

□ □

□ □

1 2 3 4 5 6 7 8 9 0 φ R M

□ □

□ □

□ □

1 2 3 4 5 6 7 8 9 0 φ R M

□ □

□ □

□ □

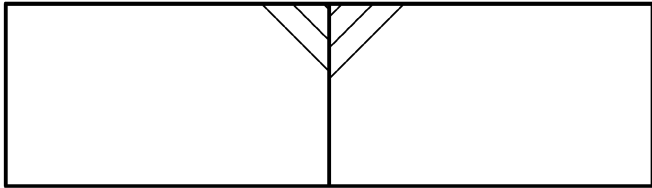
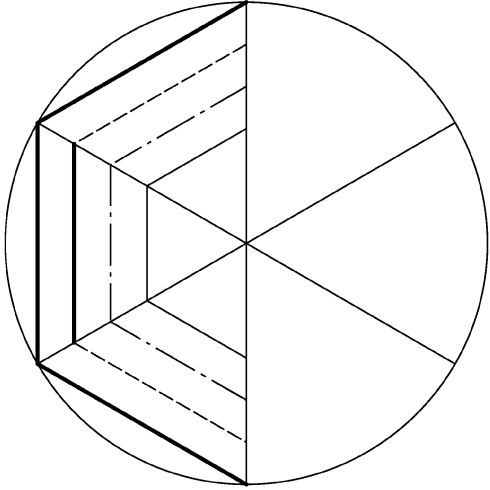
班级

姓名

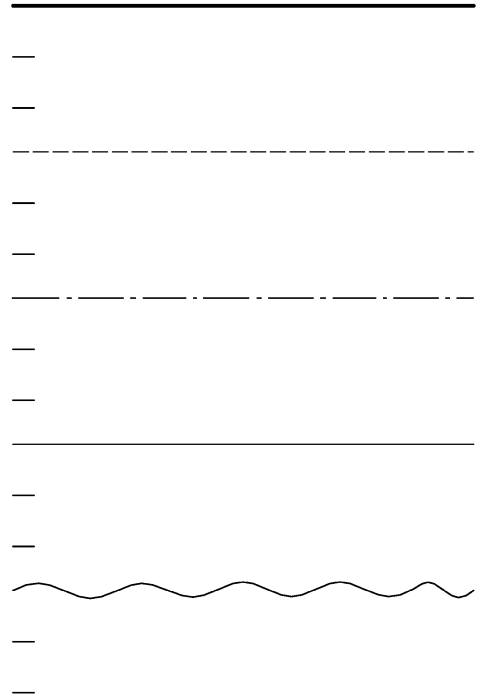
学号

二、图线练习

完成图形中左右对称的各种图线



在指定位置抄画下列各种图线



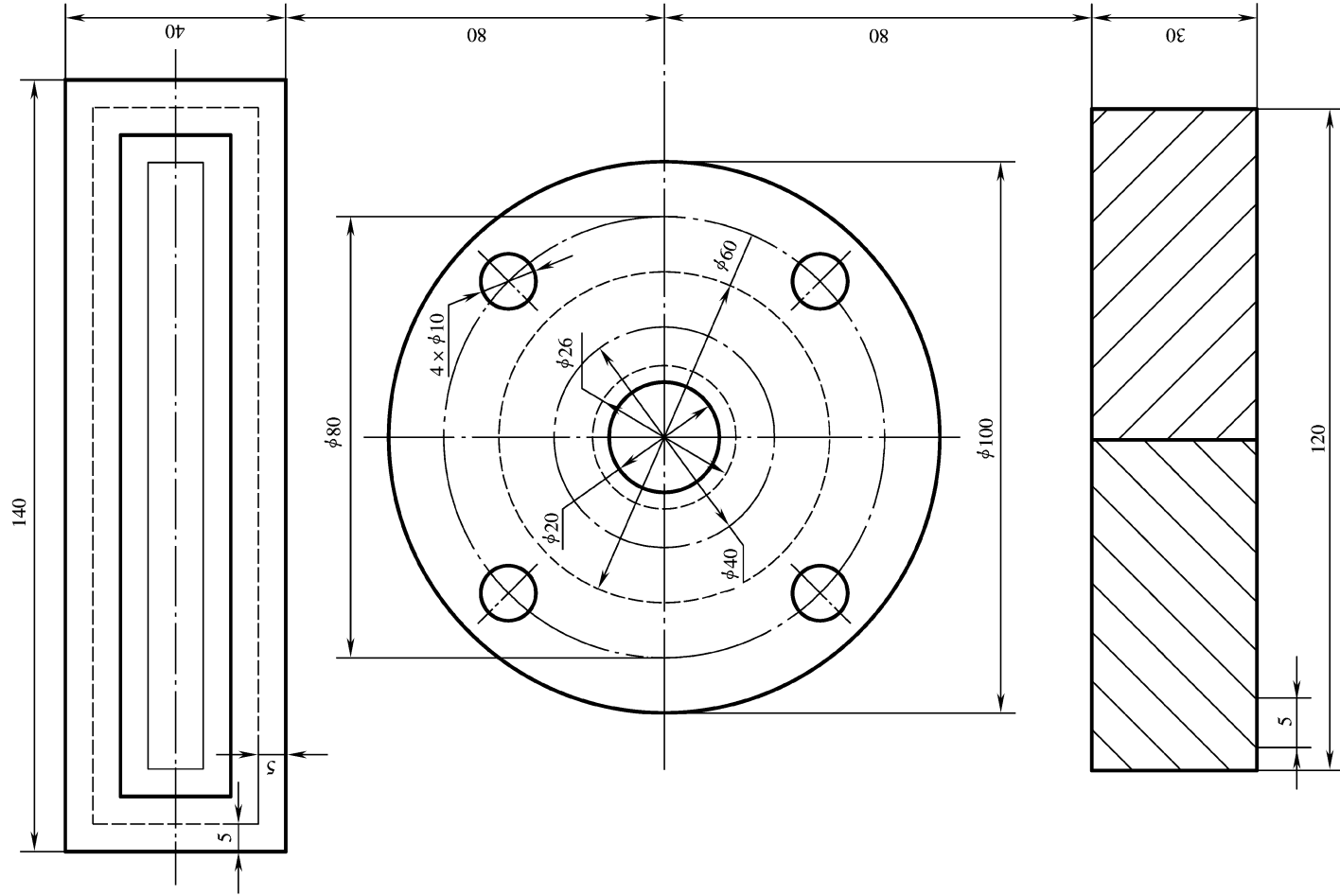
班级

姓名

学号

1-5 图线练习

抄绘下列线型图案



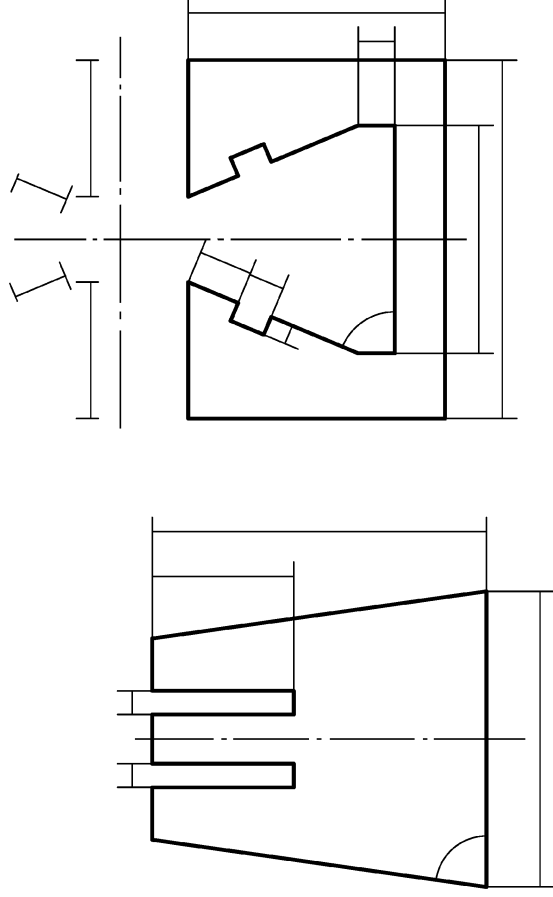
班级

姓名

学号

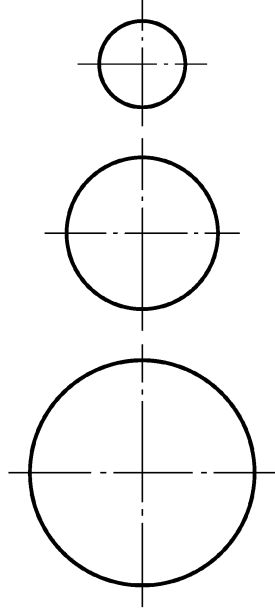
三、尺寸标注 1-6 尺寸标注

1. 在下图中标注尺寸数字,画出所缺箭头及尺寸线(其数值按 M1:1 直接在图上量取)



a)

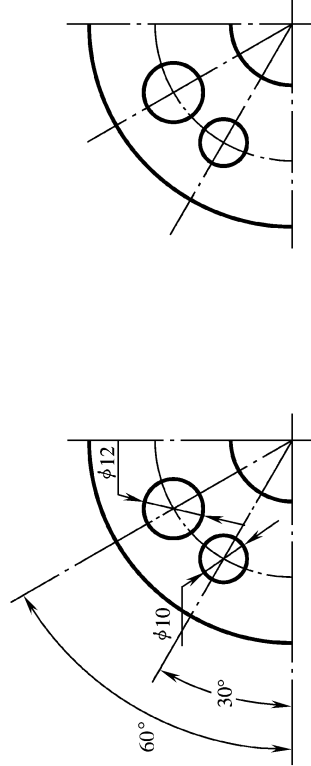
b)



c)

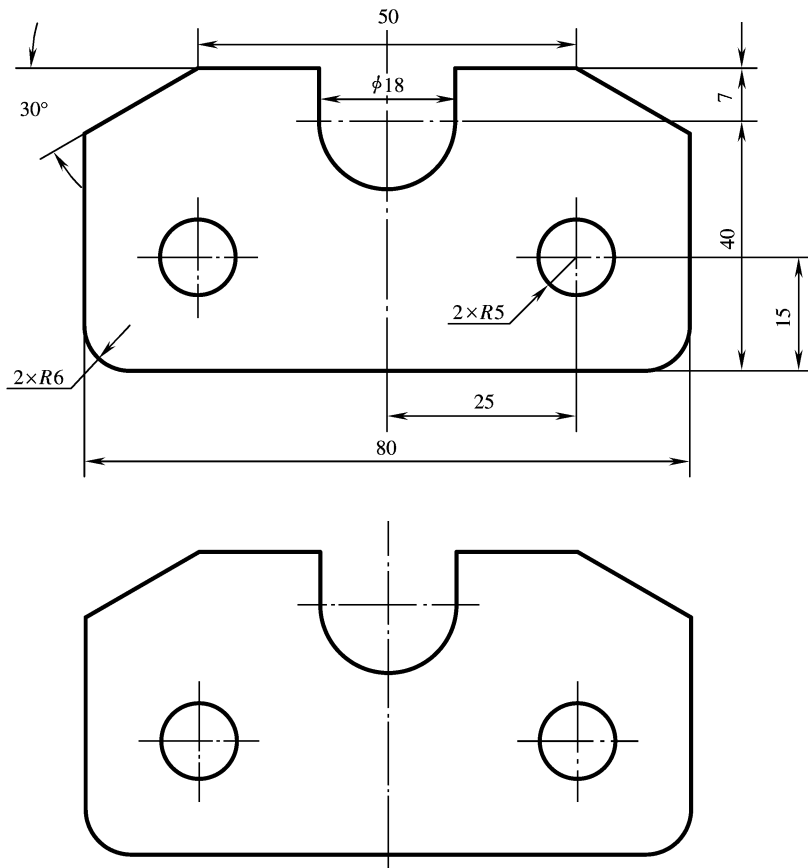
d)

2. 检查左图尺寸标注的错误,将正确注法注在右图中

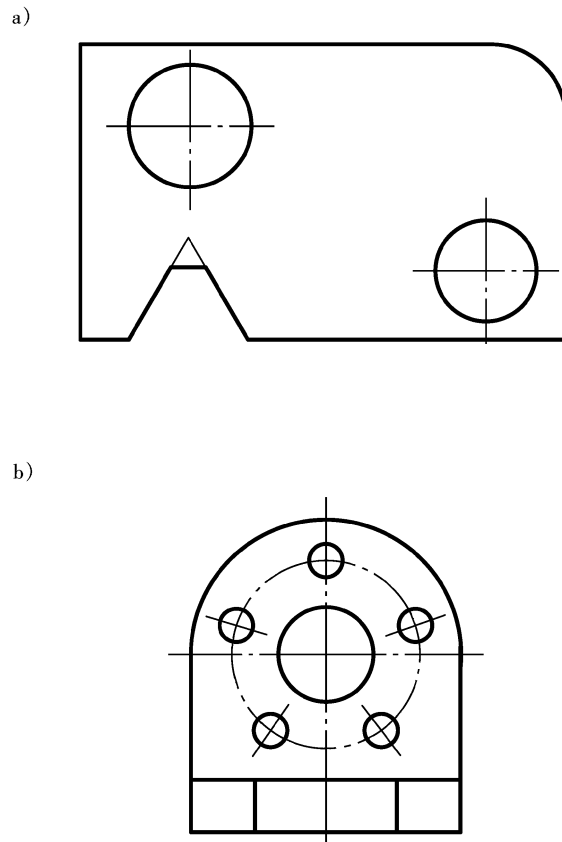


人员姓名 尺寸标注

请改正错误的尺寸注法,并正确注在下图中



请按下列图形的实际大小(取整数)标注尺寸



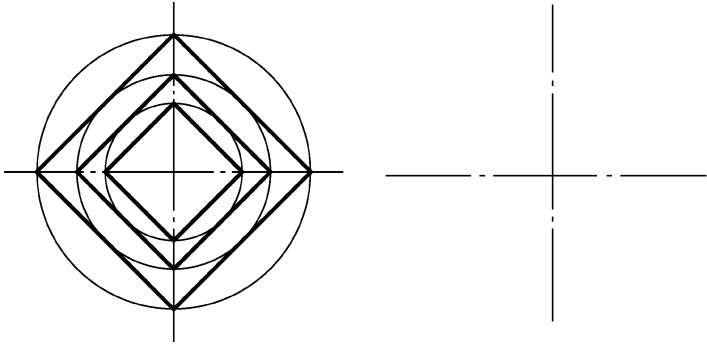
班级

姓名

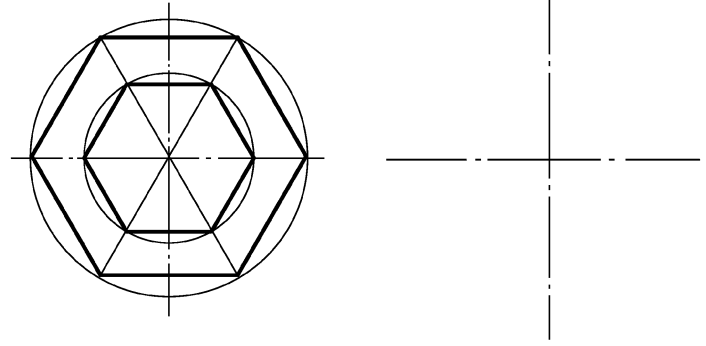
学号

摇四、几何作图摇员圆摇等分圆周摇完成下列平面图形

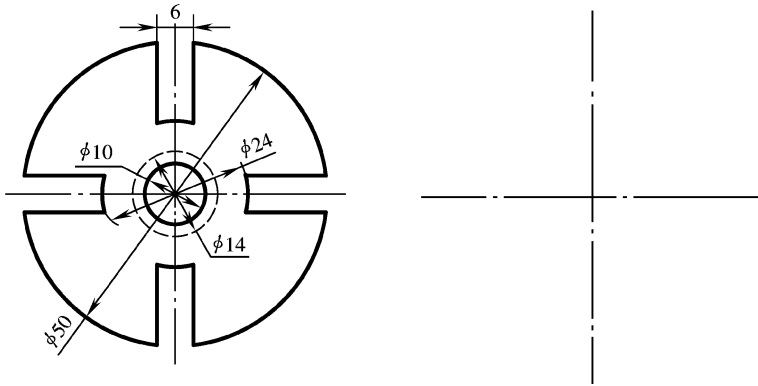
摇员



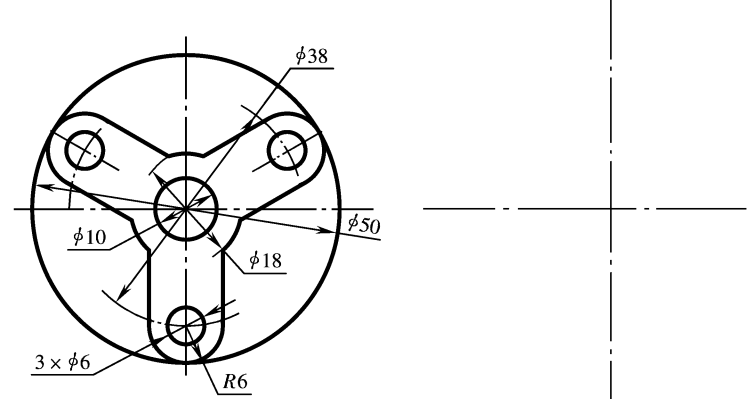
摇圆



摇猿



摇源



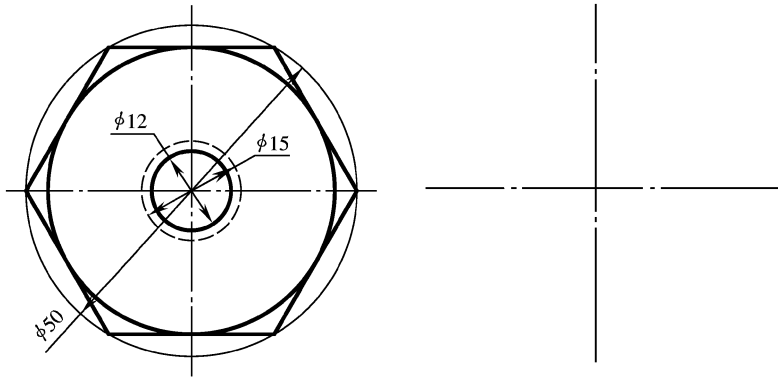
班级

姓名

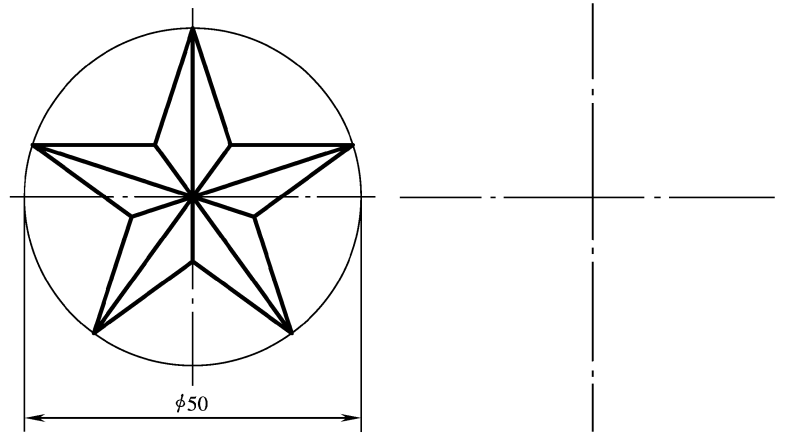
学号

摇圆 摇等分圆周 摇完成下列平面图形

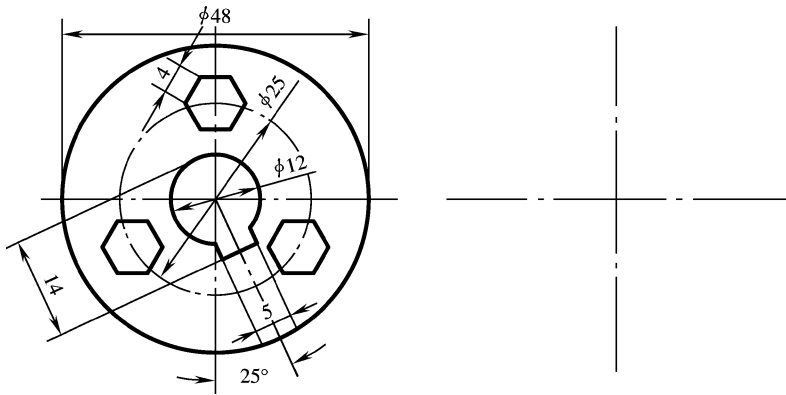
摇圆



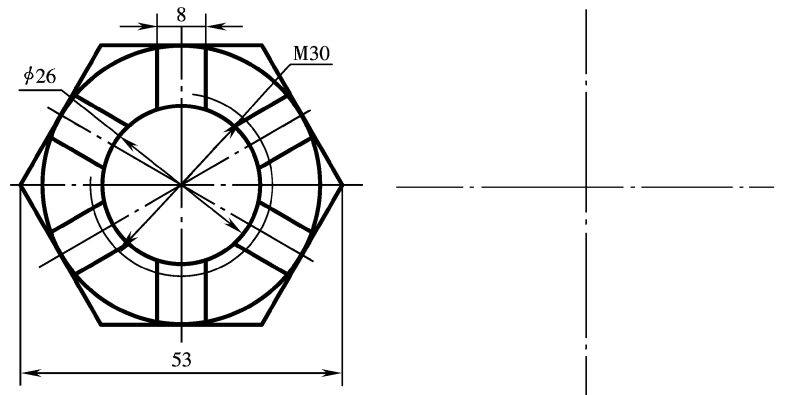
摇圆



摇猿



摇源



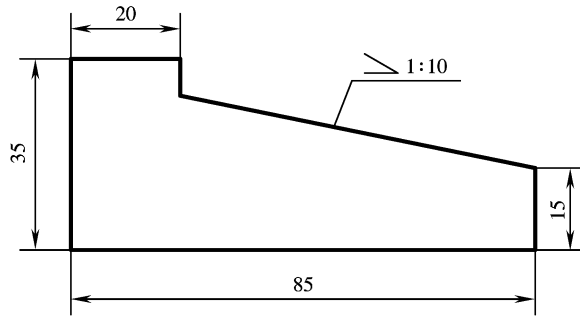
班级

姓名

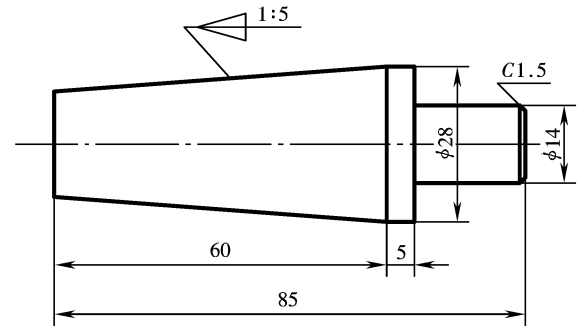
学号

练习 斜度和锥度练习

绘制下列图形(比例 1:1),并标注斜度



绘制下列图形(比例 1:1),并标注锥度



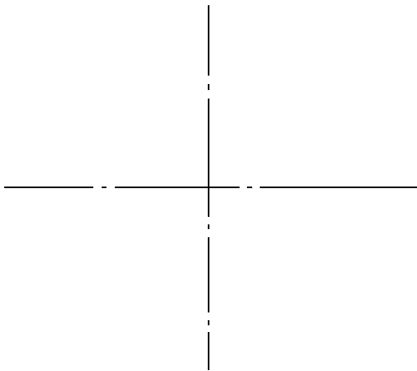
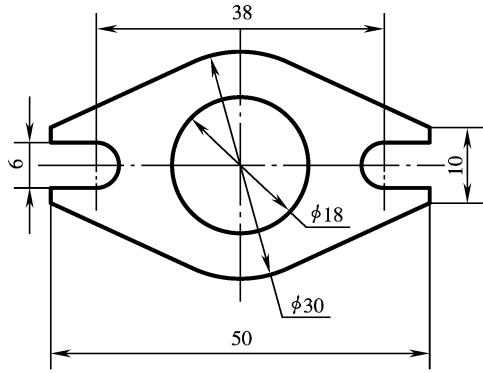
班级

姓名

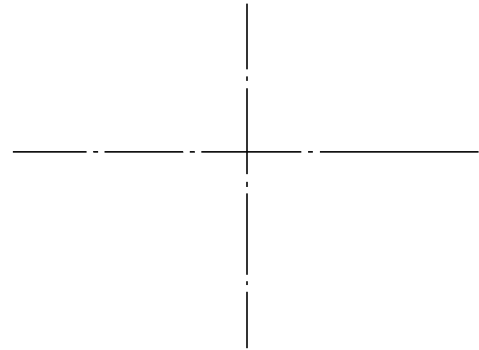
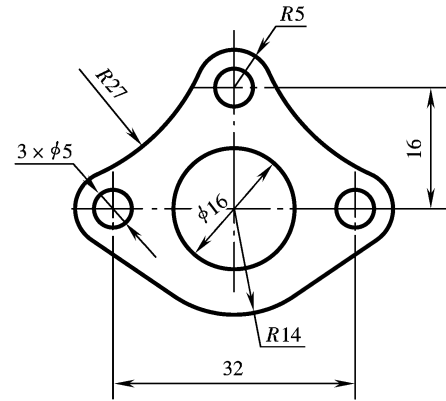
学号

摇圆

摇圆



摇圆



班级

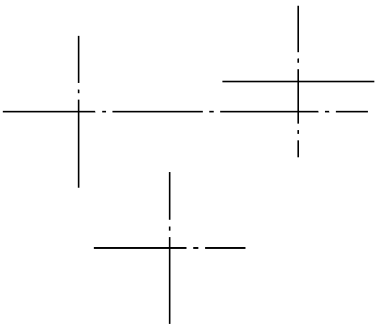
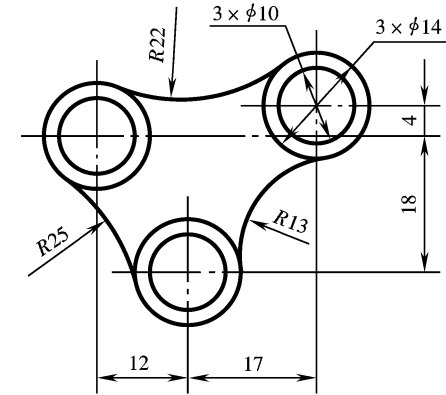
姓名

学号

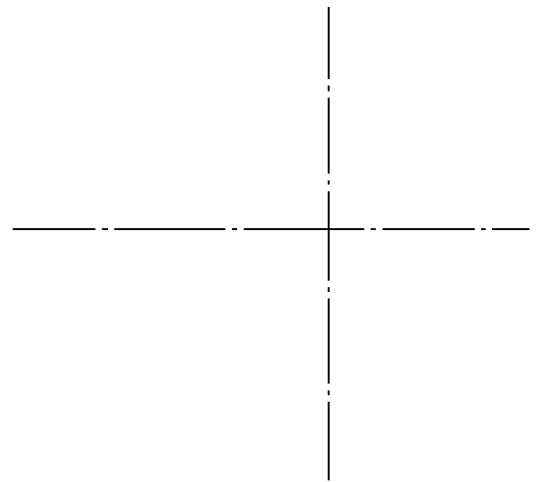
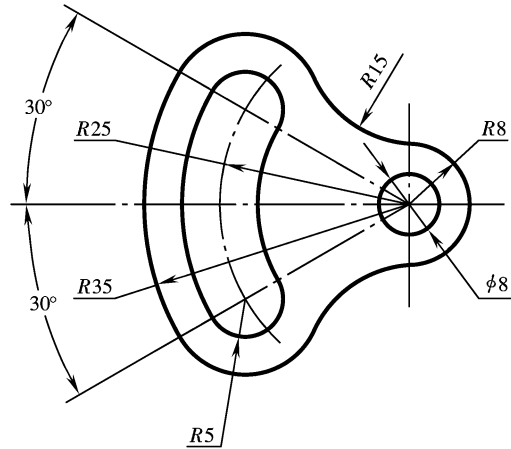
圆

摇圆圆弧连接(比例为 1:1)

摇圆



摇圆



班级

姓名

学号