



普通高等教育“十一五”国家级规划教材

GAOZHI GAOZHUAN JIXIE  
XILIE JIAOCAI  
高职高专机械系列教材

# JIXIE

## 机械设计课程设计 (第二版)

Jixie Sheji Kecheng Sheji

◎主 编 韩 莉 邓 杰

◎副主编 王振甫



重庆大学出版社

<http://www.cqup.com.cn>



普通高等教育“十一五”国家级规划教材

# 机械设计课程设计

(第二版)

主 编 韩 莉 邓 杰

副 编 王 甫

重庆大学出版社



# 前言

摇摇本书是根据教育部制定的《高职高专教育机械设计课程教学基本要求》中关于课程设计的要求编写的,是机械设计基础课程的配套教材,是机械类和近机类高职高专系列教材之一。

机械设计课程设计是《机械设计基础》课程的一个有机的组成部分。本书针对高职高专教育“以应用为目的,以必须够用为度,以讲清概念、强化应用为教学重点”的特点,根据本课程教学的需要,以圆柱齿轮减速器为例简明扼要地阐述了减速器的设计过程。全书按设计步骤编排,对每一设计步骤的顺序和内容都有指导说明和示例,还对图纸的设计和计算说明书做了相应的叙述。

本书尽量避免与《机械设计基础》教材的内容重复,重在满足课程设计要求,提高学生分析问题、解决问题的能力,精选了相关内容,加强了对结构设计的分析和比较(如:减速器的结构设计,滚动轴承的组件设计,减速器附件的选择设计等)。为了使在进行课程设计时,本书与教材配套使用就能基本满足课程设计的要 求,在书中还编有减速器装配图示例,主要零件的工作图示例和设计参考资料,其中包括机械零件课程设计图册和机械零件手册的部分内容以及标准规范节选等内容,同时采用了国家最新标准和规定。从而将机械设计指导书、机械零件手册和机械零件课程设计图册等资料汇集为一体,使本书更具有针对性和实用性,是机械设计课程设计的首选教材。

参加本书编写工作的有:韩莉(第 1 章猿缘章和附录),朱凤芹(第 2 章源愿章),林琳(第 3 章远章),王振甫(第 4 章苑章),邓杰(第 5 章、附表)。本书由韩莉、邓杰担任主编。

本书的编写力求适应高职高专课程体系和教学内容的改革及发展,但由于水平有限,书中不足或疏漏之处,恳请读者批评指正。

编摇者

圆园园年 月

# 目 录

第 1 章 总论	1
1.1 课程设计的目的	1
1.2 课程设计的內容	1
1.3 课程设计的一般步骤	1
1.4 课程设计中应注意的事项	1
第 2 章 传动装置的总体设计	2
2.1 分析或拟定传动装置方案	2
2.2 电动机的选择	2
2.3 传动装置的总传动比及其分配	2
2.4 计算传动装置的运动和动力参数	2
第 3 章 常用减速器的型式和参数	3
3.1 常用减速器的型式及应用特点	3
3.2 常用减速器的系列化参数及其选择	3
第 4 章 传动零件的设计计算	4
4.1 减速器以外传动零件的设计要点	4
4.2 减速器以内传动零件的设计要点	4
第 5 章 滚动轴承的组件设计	5
5.1 滚动轴承组件设计的内容	5
5.2 滚动轴承的选择	5
5.3 滚动轴承组件的结构设计	5
5.4 减速器中常用的滚动轴承装置	5
第 6 章 减速器的结构设计及其他	6
6.1 减速器各部位结构尺寸及功用	6
6.2 减速器箱体结构	6
6.3 减速器附件的结构设计	6
6.4 减速器的润滑与密封	6
第 7 章 减速器的装配图技术设计	7
7.1 减速器的装配图技术设计目的和要求	7
7.2 装配图设计的第一阶段——设计准备	7
7.3 装配图设计的第二阶段——草图设计	7

第 3 章 装配图设计的第三阶段——装配工作图设计	307
第 4 章 零件工作图设计	311
4.1 轴类零件工作图的设计要点	311
4.2 齿轮类零件工作图的设计要点	312
4.3 铸造箱体零件工作图设计要点	313
第 5 章 设计计算说明书	314
5.1 设计计算说明书的要求	314
5.2 设计计算说明书的内容	315
5.3 设计计算说明书的书写示例	316
附录	317
附录 A 设计题目	317
附录 B 减速器装配图常见错误示例	318
附录 C 常见的减速器装配图示例	319
附表	320
附表 A 材料	320
附表 A.1 钢的常用热处理方法及应用	320
附表 A.2 普通碳素结构钢	321
附表 A.3 优质碳素结构钢	322
附表 A.4 合金结构钢	323
附表 A.5 灰铸铁	324
附表 B 常用数据和一般标准	325
附表 B.1 常用材料的弹性模量及泊松比	325
附表 B.2 机械传动和轴承效率概略值	326
附表 B.3 图纸幅面和图框格式	327
附表 B.4 图样比例	328
附表 B.5 零件倒圆和倒角的推荐值	329
附表 B.6 回转面及端面砂轮越程槽	330
附表 B.7 铸件最小壁厚	331
附表 C 螺纹及螺纹连接件	332
附表 C.1 普通螺纹	332
附表 C.2 六角头螺栓——粤和月级	333
附表 C.3 六角头螺栓——悦级	334
附表 C.4 阴型六角螺母	335
附表 C.5 吊环螺钉	336
附表 C.6 平垫圈	337
附表 C.7 标准型弹簧垫圈	338
附表 C.8 紧固件通孔及沉头座孔尺寸	339

附表 源 键与销连接 .....	源
附表 源 平键 .....	源
附表 源 圆柱销和圆锥销 .....	源
附表 缘 轴系零件的紧固件 .....	缘
附表 缘 轴肩挡圈 .....	缘
附表 缘 螺钉紧固轴端挡圈 .....	缘
附表 缘 轴用弹性挡圈 .....	缘
附表 缘 孔用弹性挡圈 .....	缘
附表 缘 圆螺母和小圆螺母 .....	缘
附表 缘 圆螺母用止动垫圈 .....	缘
附表 缘 轴上固定螺钉用的孔 .....	缘
附表 远 常用滚动轴承 .....	远
附表 远 圆锥滚子轴承 .....	远
附表 远 深沟球轴承 .....	远
附表 远 角接触球轴承 .....	远
附表 远 圆柱滚子轴承 .....	远
附表 远 向心轴承和轴的配合、轴公差带代号 .....	远
附表 远 安装向心轴承的外壳孔公差带代号 .....	远
附表 远 轴和外壳孔的形位公差 .....	远
附表 远 配合表面的表面粗糙度 .....	远
附表 苑 润滑和密封 .....	苑
附表 苑 常用润滑油的主要性质和用途 .....	苑
附表 苑 常用润滑脂的主要性能和用途 .....	苑
附表 苑 杆式油标 .....	苑
附表 苑 管状油标 .....	苑
附表 苑 外六角螺塞 .....	苑
附表 苑 毡圈油封及槽 .....	苑
附表 苑 通用 韵型橡胶密封圈 .....	苑
附表 苑 内骨架旋转轴唇形密封圈 .....	苑
附表 苑 油沟式密封槽 .....	苑
附表 愿 连轴器 .....	愿
附表 愿 凸缘连轴器 .....	愿
附表 愿 栽型弹性套柱销连轴器 .....	愿
附表 愿 匀型弹性柱销连轴器 .....	愿
附表 怨 公差与配合 .....	怨
附表 怨 标准公差数值 .....	怨
附表 怨 优先配合特性及应用举例 .....	怨

附表 1 滚动轴承轴的各种基本偏差的应用 .....	15
附表 2 滚动轴承公差等级与加工方法的关系 .....	15
附表 3 滚动电动机 .....	15
附表 4 滚动再系列三相异步电动机技术数据 .....	15
附表 5 滚动再系列电动机安装代号 .....	15
附表 6 滚动再系列电动机的安装及外形尺寸 .....	15
参考文献 .....	15

# 第 1 章

## 总 论

摇摇

### 摇摇课程设计的目的

机械设计中的课程设计是机械设计课程中的一个重要教学环节,是“机械设计基础”课程的一个有机组成部分,是高等工科院校机械类和近机类专业学生第一次较全面的机械设计的应用实训环节,通过课程设计这一教学环节,应达到以下目的:

员综合运用本课程及有关先修课程(机械制图、工程力学、金属工艺学、公差与配合等)中的理论知识和生产实践知识进行设计实训,并使所学知识得到进一步巩固、加强和发展,因此,课程设计是“机械设计基础”课程和与之有关的一系列课程的总结性的作业。

圆课程设计是高等工科院校机械类和近机类专业学生第一次进行的较全面的机械设计,通过这一设计过程,使学生学习和掌握机械设计的基本方法和步骤,初步培养学生分析和解决实际工程设计问题的独立工作能力,树立正确的设计思想,掌握机械设计的基本方法和步骤,为以后进行设计工作打下良好的基础。

猿使学生在设计中得到基本技能训练,能够熟练地应用有关设计的参考资料、计算图表、图集、手册,熟悉有关的标准和规范等。

### 摇摇课程设计的內容

课程设计通常是选择一般用途的机械传动装置或简单机械为题,如图 员员所示电动绞车中的二级圆柱齿轮减速器和整机。

本书以圆柱齿轮减速器的设计计算为例,说明课程设计的主要内容。主要内容为:传动装置的方案确定,电动机的选择,传动装置的运动分析和动力参数的选择、计算;传动零件、轴的设计计算;滚动轴承、润滑密封的方式和联轴器的选择及校核计算;减速器箱体结构及其附件的设计和选择;绘制装配图和零件工作图;编写设计计算说明书以及进行答辩。要求学生在规

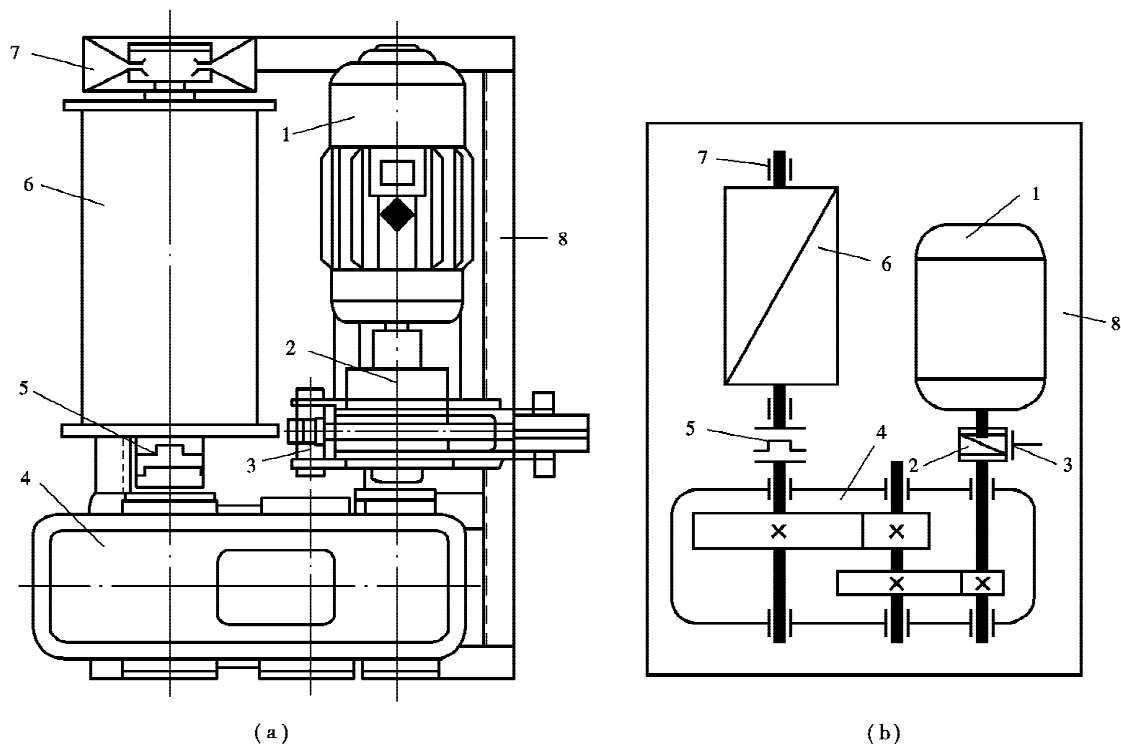


图 1 电动机摇圆缘—联轴器摇猿—制动器摇源—减速器摇远—卷筒摇苑—滚动轴承摇愿—机架

图 1 摇电动机绞车

定的学时内完成以下工作：

- ① 减速器装配图一张(粤园或粤员图纸,具体由教师指定)；
- ② 零件工作图若干张(粤园或粤袁图纸,传动零件、轴、箱盖或箱体等,具体由教师指定)；
- ③ 设计计算说明书一份,通常不少于 远园园园字；
- ④ 课程设计完成后进行答辩。

课程设计的内容是在教师指导下由学生独立完成的。每个学生都应该明确设计任务和设计要求,要拟订设计进度计划,注意掌握进度,按时完成。设计分阶段进行,每一阶段的设计都要和教师一起进行认真检查,没有原则性错误时才能继续进行下一阶段的设计,以保证设计质量,从而循序完成设计任务。

## 员猿课程设计的—般步骤

课程设计与机械设计的一般过程相似,也从方案分析开始,然后进行必要的计算和结构设计,最后以图纸表达设计结果,以设计计算说明书表达设计的依据。在设计过程中,零件的几何尺寸可由理论计算(通常以强度计算为主)、经验公式、绘制草图或根据设计要求及参考已有结构,用类比的方法确定。通过边计算、边画图、边修改的方式,即用“三边”设计的方法来逐步完成设计。

课程设计的一般步骤大体可分为以下几个阶段：

圆

### 员猿猿 设计准备阶段

(员)准备好设计需要的图书、资料和用具。

(圆)阅读和研究设计任务书,明确设计要求及设计内容。

(猿)通过阅读有关资料、图纸,参观实物或模型教具,观看电视教学片、挂图,进行减速器拆装实验等,了解设计对象。

(源)复习有关课程的内容,熟悉有关零件的设计方法和步骤。

(缘)拟订课程设计进度计划。

### 员猿源 传动装置的总体设计

(员)分析或确定传动装置的方案。

(圆)选择电动机,选择电动机的类型,计算电动机所需功率,确定电动机额定功率和转速,选定电动机型号。

(猿)确定传动装置的总传动比并分配各级传动比。

(源)计算传动装置的运动和动力参数,计算各轴转速和扭矩。

### 员猿缘 传动零件的设计计算

(员)减速器外部传动零件的设计计算。

(圆)减速器内部传动零件的设计计算。

### 员猿远 轴、轴上零件及轴承组件的结构设计

(员)进行轴、轴上零件及轴承组件的结构设计。

(圆)校核轴的强度,校核滚动轴承的寿命,校核键连接的强度。

### 员猿苑 设计和绘制减速器装配图

(员)设计和选择减速器箱体结构及其附件、确定润滑密封和冷却的方式等。

(圆)绘制减速器装配图草图,完成装配图的其他内容。

(猿)标注尺寸公差和配合。

(源)编写减速器特性、技术要求、标题栏和明细表等内容。

### 员猿愿 设计和绘制零件工作图

### 员猿怨 整理和编写设计说明书

### 员肆 设计总结和答辩

## 课程设计应注意的事项

提倡独立思考和深入钻研的精神,注重培养独立工作的能力

课程设计应在教师指导下由学生独立完成。在设计过程中要提倡独立思考、深入钻研的精神,主动地、创造性地进行设计;反对不求甚解、照抄照搬或依赖教师,不能盲目抄袭现有图例。要认真阅读参考资料,仔细分析参考图例的结构,创造性地进行设计。设计中发现的问题,首先应自己考虑,提出看法,然后与指导教师共同研究,由指导教师指出设计中的错误及解决途径,但具体的解决方法由学生自己确定。要求设计态度严肃认真、有错必改;反对敷衍塞责、容忍错误存在的不良作风。只有这样,才能保证课程设计达到教学基本要求,使学生在设计思想、设计方法和设计技能等方面得到良好的训练。

强度计算与结构、工艺等要求的关系

机械零件的尺寸不可能完全由理论计算确定,而是还要同时考虑结构、加工和装配工艺、经济性等要求。如图 1-10 所示的轴,图 1-10(a) 的结构只考虑了强度要求,因此,设计成直径为  $\phi 30$  的光轴,显然无论对于加工、定位等方面其结构都是不合理的,图 1-10(b) 则综合考虑了轴的强度、轴上零件的装拆和固定以及加工工艺的要求,将轴设计成为阶梯轴,这样既满足了强度要求,又满足了结构工艺性的要求,因此结构是合理的。

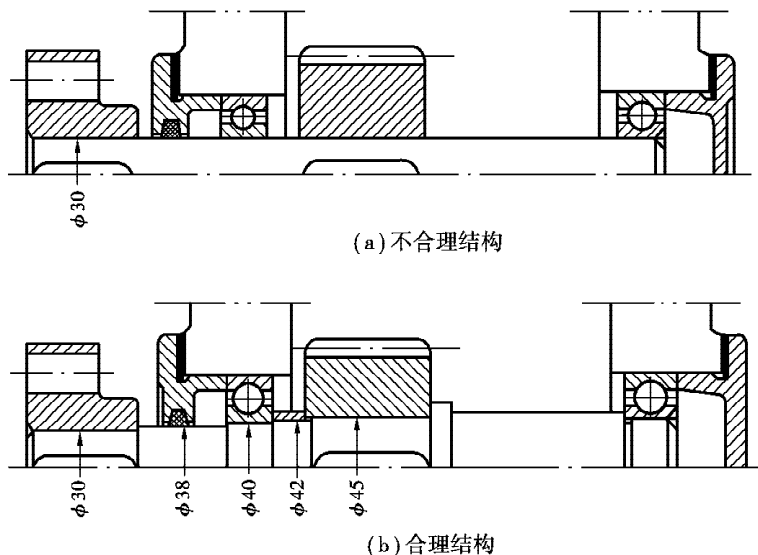


图 1-10 轴的结构

可见,理论计算只是为确定零件尺寸提供了一个方面(如强度)的依据,有些经验公式(如齿轮轮缘尺寸的计算公式),也只是考虑了主要因素的要求,所求得的是近似值。所以,在设计时都要根据具体情况作适当的调整,全面考虑强度、刚度、结构和加工工艺的要求。

## 1.1 了解标准在设计中的重要性,正确使用标准

采用和遵守标准,是降低成本的首要原则,也是评价设计质量的一项指标。因此,熟悉标准和熟练使用标准是课程设计的重要任务之一。

设计时,尽可能选用标准件,如:电动机、滚动轴承、橡胶油封和紧固件等,有些外购不到的标准件需要自己制造,如:联轴器、键等,但其主要尺寸参数,一般仍宜按标准规定选取。非标件的一些尺寸参数,要求圆整为标准数或优先数系,以方便制造和测量。要尽量减少选用的材料牌号和规格,减少标准件的品种、规格,尽可能选用市场上能充分供应的通用品种,这样才能降低成本,方便使用和维修。

## 1.2 掌握和贯彻“三边”设计方法

设计时,有些零件可以由计算得到主要尺寸,通过绘图决定其结构,而有些零件,例如轴的设计,则需先估算轴径,通过绘制草图确定轴的结构,然后校核验算其强度,根据验算结果,可能还要修改轴的结构。这种边画、边算、边修改的设计方法,称为设计计算与绘图交替进行的“三边”设计方法。“三边”设计方法是设计的正常过程,在设计中应该注意运用这种方法。产品的设计总是经过多次修改才能得到较高的设计质量,因此在设计时应该坚持运用“三边”的设计方法,避免害怕返工或单纯追求图纸的表面美观,而不愿意修改已经发现的不合理或错误的地方。只有这样才能在设计过程中养成严肃认真、一丝不苟、有错必改、使设计精益求精的工作作风。

## 1.3 及时检查和整理计算结果

设计开始时,就应准备一稿本,把设计过程中所考虑的主要问题及一切计算都写在稿本上,这样便于随时检查和修改,并且容易保存。不要采用零散稿纸,以免散失而需要重新计算,造成不必要的浪费。另外,向指导教师提出的问题和解决问题的方法,从参考书中摘录的资料和数据等也应及时记在稿本上,以供备查,使各方面的问题都做到有理有据。这样在编写说明书时,可节省很多时间。

总之,设计是继承和创造的过程。任何一个设计任务都可能有很多解决的方案,因此学习机械设计应该有创新精神,不能盲目地、死搬教条地抄袭已有的类似产品。要善于在设计中学习和借鉴长期的设计和生产实践积累出的宝贵经验和资料,要继承和发展这些经验和成果,提高自己分析和解决实际工程设计问题的独立工作能力。

# 第 2 章

## 传动装置的总体设计

传动装置总体设计的目的是确定传动方案、选定电动机型号、合理分配传动比及计算传动装置的运动和动力参数,为计算各级传动件和设计绘制装配草图准备条件。

### 传动装置的分析或拟定传动装置方案

在课程设计中,如由设计任务书给定传动装置方案时,学生则应了解和分析该种方案的特点,若只给定工作机的性能要求,学生则应根据各种传动的特点,确定出最佳的传动方案。

了解传动装置的组成和不同传动方案的特点,合理拟定传动方案

传动装置在原动机与工作机之间传递运动和动力,并借以改变运动的形式、速度大小和转矩大小。

(一) 传动装置的组成

传动装置一般包括传动件(齿轮传动、蜗杆传动、带传动、链传动等)和支撑件(轴、轴承、箱体等)两部分。传动方案用机构运动简图表达,它能简单明了地表示运动和动力的传递方式、路线以及各部件的组成和连接关系。设计机械传动装置时,首先应根据它的生产任务、工作条件等拟定其传动方案,作总体布置,并绘制运动简图。传动方案是否合理,对整个设计质量的影响很大,因此它是设计中的一个重要环节。

(二) 合理的传动方案

合理的传动方案,首先应满足工作机的功能要求,工作可靠,同时还应考虑使结构简单、尺寸紧凑、加工方便、成本低廉、传动效率高、便于使用和维护等。例如图中所示为在狭小矿井巷道中工作的带式输送机在满足运动要求时的两种传动方案。显然,图(a)的方案宽度和长度尺寸都较大,而且带传动也不适应繁重的工作要求和恶劣的工作环境;图(b)的方案虽然结构紧凑,但在长期连续运转的条件下,由于蜗杆传动效率低,功率损失大,因此很不经济;图(c)的方案则宽度尺寸较小,也适应在恶劣环境下长期连续工作。

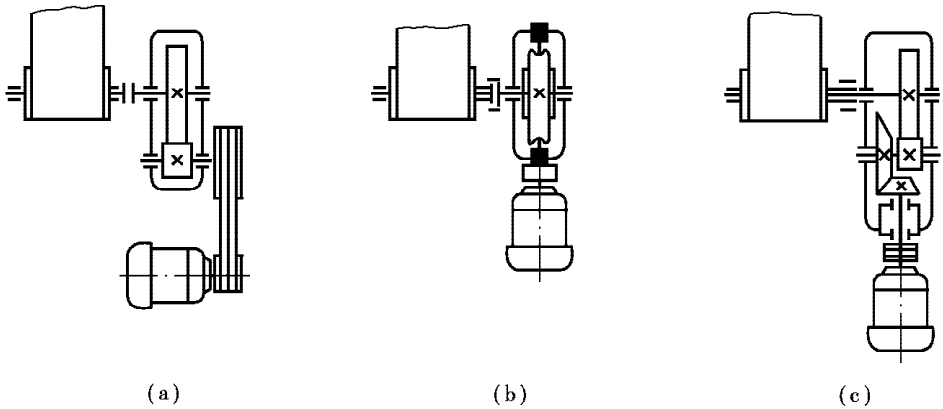


图 4-10 带式运输机的三种传动方案

4.1.3 合理布置传动顺序

当采用由几种传动形式组成的多级传动时,要合理布置其传动顺序,通常应考虑以下几点:

(1) 带传动的承载能力较低,在传递相同扭矩时,其结构尺寸比其他传动型式大,但传动平稳,能缓冲吸振,有过载保护作用,因此尽量放在传动装置的高速级。

(2) 链传动运转不均匀,有冲击,不适于高速传动,宜布置在传动装置的低速级。

(3) 蜗杆传动可以实现较大的传动比、结构紧凑、传动平稳,但效率低,适合于中、小功率,间歇运动的场合;当与齿轮传动同时应用时,通常将蜗杆传动布置在高速级,使其传递的扭矩较小,以减小蜗轮尺寸,节省有色金属,同时由于齿面相对滑动速度较高,易于形成油膜,传动效率较高。

(4) 圆锥齿轮的加工比较困难,特别是大模数圆锥齿轮,因此圆锥齿轮传动,一般应放在高速级并能限制其传动比,以减小其直径和模数。

(5) 斜齿轮传动的平稳性较直齿轮传动好,常用于高速级或要求传动平稳的场合。

(6) 开式齿轮传动的工作环境一般较差,润滑条件不好,磨损较严重,应布置在低速级。常见机械传动的主要性能见表 4-11。

表 4-11 常见机械传动的主要性能

类型	传递功率 $P$ (kW)	速度增率 $\frac{\Delta n}{n}$ (%)	效率 $\eta$		传动比 $i$		特点
			开式	闭式	一般范围	最大值	
普通带传动	$\leq 100$	1%~5%	0.95~0.98	0.92~0.96	1.5~10	$\leq 10$	传动平稳、噪声小、缓冲吸振、结构简单、轴间距大、成本低。外廓尺寸大、传动比不恒定、寿命短

摇续表

类摇型		传递功率 $P_{\text{传}}$ 千瓦	速度增 减比 $i$ ( $\frac{n_1}{n_2}$ )	效率 $\eta$		传动比 $i$		特摇点
				开式	闭式	一般范围	最大值	
链传动 (滚子链)		$\leq 100$	$\leq 10$	0.95~0.98 ~ 0.92~0.94	0.96~0.98 ~ 0.92~0.94	圆~远	$\leq 10$	工作可靠、平均传动比恒定、轴间距大、适应于恶劣的环境。瞬时速度不均匀、高速时不平稳、多用于低速传动
圆柱 齿轮 传动	一级 开式	直齿 $\leq 100$ 斜齿和 人字齿 $\leq 100$	苑级精度 $\leq 8$ 缘级精度 以上的 斜齿轮 员缘~员园	一对 齿轮 缘缘缘 ~ 缘缘缘	一对 齿轮 缘缘缘 ~ 缘缘缘	猿~苑	$\leq 10$ ~ 缘	承载能力和速度范围大、传动比恒定、外廓尺寸小、工作可靠、效率高、寿命长。制造安装精度要求高、噪声大、成本较高
	一级 减速器					猿~远	$\leq 10$ 缘	
	二级 减速器					愿~源	$\leq 10$	
圆锥 齿轮 传动	一级 减速器	直齿 $\leq 100$ 曲线齿 $\leq 100$	直齿 $\leq 8$ 曲线齿 缘~源 摇		一对 齿轮 缘缘缘 ~ 缘缘缘	圆~猿	$\leq 10$	
蜗杆 传动	一级 减速器			缘缘~ 缘缘缘	猿~源		$\leq 10$	结构紧凑、传动比大、传动平稳、噪声小、效率比较低、制造安装精度要求较高、成本较高
				缘缘~ 缘缘缘				

## 圆摇电动机的选择

根据工作机的特性、工作环境、工作载荷的大小和性质等条件，选择电动机的类型和型号。

### 圆摇选择电动机的类型

工业上应用最广泛的是三相异步电动机，它结构简单，制造、使用和维护方便，运行可靠，重量较轻以及成本较低。对于连续工作的机器可采用一般用途的再系列三相异步电动机；对于需频繁快速起动、制动和逆转的机器（例如起重、提升设备），要求电动机具有较小的转动惯量和较大的承载能力，这时应选用冶金及起重用再（鼠笼型）或再（绕线型）系列三相异步电动机。电动机的结构有防护式、封闭自扇式和防爆式等，可根据防护要求选择。常用的再及再系列三相异步电动机属于全封闭自冷式笼型三相异步电动机，其技术数据、外形和安装尺寸见附表员电动机详细的技术特性和外形尺寸可参看有关产品目录和手册。

### 4.1.1 选择电动机的型号

#### (1) 功率的确定

要选定电动机的额定功率,必须先确定工作机上的功率。

工作机轴上的功率(指工作机输入轴的功率):

如果任务书中已经给出工作机输入轴上的功率,即可以它作为计算依据。如图 4-1 所示,已知带式工作机工作机输入轴的功率  $P_{\text{工}}$ 、机械传动装置的总效率  $\eta$ ,其电动机所需功率  $P_{\text{电}}$  为:

$$P_{\text{电}} = \frac{P_{\text{工}}}{\eta} \quad (4-1)$$

式中  $P_{\text{电}}$ ——电动机所需功率, kW;

$P_{\text{工}}$ ——工作机所需功率,即工作机主动轴的输入的功率, kW;

$\eta$ ——机械传动装置的总效率,即由电动机至工作机轴之间的总效率。

$$\eta = \eta_{\text{电}} \cdot \eta_{\text{带}} \cdot \eta_{\text{轴}} \cdot \eta_{\text{连}} \cdot \eta_{\text{齿}} \quad (4-2)$$

式中  $\eta_{\text{电}}$ 、 $\eta_{\text{带}}$ 、 $\dots$ 、 $\eta_{\text{齿}}$ ——分别为电动机至工作机轴之间各级传动(如带传动、齿轮传动等)、轴承、连轴器等效率,其值见表 4-1 和表 4-2 详见附表 4-1)。当表中给出的效率值有一个范围时,一般取中间值,如工作条件差、加工精度低、润滑为脂润滑或维护不良时,则应取低值;反之,则应取高值。

表 4-1 摇动传动副的效率

滚动轴承(每对轴承)	0.98~0.995
滑动轴承(每对轴承)	0.97~0.985
弹性联轴器	0.98~0.995
齿轮联轴器	0.985
万向联轴器	0.97~0.985
具有中间可动元件的联轴器	0.97~0.985

如果任务书中已给定工作机的工作阻力和运动参数,则可由任务书中给定的参数进行工作机所需功率  $P_{\text{工}}$  的计算。在课程设计中,可由任务书中已经给出的工作机工作阻力和运动参数(云、增、栽、 $\omega$  等),按式(4-3)、式(4-4)、式(4-5)计算:

$$P_{\text{工}} = \frac{F_{\text{增}} \cdot v_{\text{增}}}{\eta_{\text{带}}} \quad (4-3)$$

$$P_{\text{工}} = \frac{M_{\text{栽}} \cdot \omega}{\eta_{\text{带}}} \quad (4-4)$$

$$P_{\text{工}} = \frac{M_{\text{栽}} \cdot \omega}{\eta_{\text{带}}} \quad (4-5)$$

式中  $F_{\text{增}}$ ——工作机的工作阻力, N;

增——工作机卷筒的速度, m/s;

栽——工作机的阻力矩, N·m;