

视觉传达设计(第2版)

版式设计课程设计

设计思维 版面设计 版式设计 版式设计 版式设计

设计思维 版面设计 版式设计 版式设计 版式设计



设计思维 版面设计 版式设计 版式设计 版式设计

机械设计课程设计

主编 周元康 林昌华 张海兵

重庆大学出版社

内 容 提 要

本书围绕齿轮、蜗轮减速器的设计,介绍了一般传动装置的设计方案的选用、设计方法和设计步骤,汇集了机械设计课程设计指导的主要内容和所需的各种资料及新的有关标准。书末附有课程设计题目、思考题、示例及若干参考图,配合机械设计教材即能完成课程设计任务。

本书内容简明扼要,资料查阅方便,主要供高等院校工科院校学生进行机械设计课程设计及完成习题作业使用,也可供指导教师、工程技术人员参考。

摇图书在版编目(CIP)数据

摇机械设计课程设计 周元康主编 重庆:重庆大学出版社,2007.1

摇机械设计制造及自动化本科系列教材

摇I.周... 摇II.周... 摇III.周... 摇IV.周...

摇I.摇I.摇II.摇III.摇机械设计课程设计 高等学校教学参考资料

摇IV.摇I.摇II.摇III.摇IV.摇

摇中国版本图书馆CIP数据核字(2006)第101001号

机械设计课程设计

主编 周元康 林昌华 张海兵

责任编辑 彭宁 秦梅

*

重庆大学出版社出版发行

新华书店经销

重庆邮政印务有限公司印刷

*

开本 787mm×1092mm 1/16 印张 6.5 插页 2 总印数 10000 册

2007年 10月 第1版 2007年 10月 第1次印刷

印数 10000 册

定价 12.00元

前言

本书以机械设计课程设计的过程为主线进行编写,将设计中所需要的资料、图表、文字、标准规范和课程设计指导内容有机地融为一体,规范为一册,内容丰富而简明,是配合教材《机械设计》进行课程设计的主要教学参考书。

本书仍以减速器设计为例,阐述了一般机械传动装置的设计思路、方法和步骤,较系统地汇集了完成课程设计、理论课习题所需的各种资料图表,内容简明扼要并且实用。

本书的第4章介绍了一种对传动方案优化量化选择的基本思想和方法。由于现有资料有限,在优化目标及价值权的确定上可能存在不够准确的问题。这一内容的加入,无非是为了突破传统的经验性的选择,而尝试将优化方法使用于传动方案的选择上,仅供读者参考。

本书第5章编入了传动件设计的计算程序框图,供使用计算机设计计算者编写程序时参考。

编入本书的附录,可供设计训练时参考、选用。附录A设计计算示例中仅列出设计中的关键步骤和难点内容,以帮助初学者顺利完成本设计。在该计算示例中提及的参考资料[1]为各种版本的机械设计教科书,所引用的公式数据,在各教科书中均可查到,因各教科书编写次序不一,而未列出图表号。

摇摇为了减少篇幅,机械设计教科书中列出的各种公式、数据、资料本书均未编入。

全书共分 员园章和 猿个附录,其中第 员园章和附录由周元康编写;第 猿章由林昌华编写;第 苑章由张海兵编写;第 源章由张景学编写;第 缘章由黄美发编写;第 怨章由李屹编写;周元康、林昌华、张海兵为主编;全书由周元康负责汇总和整理。

在文本编排和图形处理上,杨宁、余铁浩做了大量的工作,谨向他们表示衷心的感谢。

由于编者学识水平有限,本书必然会存在不少问题,恳切希望专家和读者批评指正。

编者摇摇摇
圆瑶机械设计摇摇摇

目录

摇

员摇总摇论

员源摇机械设计课程设计的目的

员圆摇机械设计课程设计的内容

员圆摇机械设计课程设计的一般步骤

员
员
员
圆

圆摇机械传动装置总体设计

圆源摇分析、拟定传动方案

圆愿摇电动机的选择

圆源摇传动装置的总传动比和传动比的分配

圆愿摇传动装置运动、动力参数的计算

源
源
愿
员源
苑

猿摇传动零件设计

猿源摇V带传动设计

猿圆摇滚子链传动设计

猿愿摇齿轮传动设计

猿愿摇蜗杆传动

怨
怨
圆
愿
缘

摇	
源摇轴的结构设计	苑园
源爱摇轴的结构设计应考虑的问题	苑园
源园摇轴的各段直径和长度的确定	苑苑
源园摇公差配合、形位公差及表面粗糙度	苑苑
缘摇滚动轴承组合设计	愿园
缘爱摇滚动轴承组合设计中应考虑的内容	愿园
缘园摇滚动轴承部件的常见结构示例	愿猿
缘园摇常用的滚动轴承	愿愿
远摇键和联轴器的选择	员员员
远爱摇键的选择及强度校核	员员员
远园摇联轴器的选择	员员远
苑摇减速器的箱体、润滑、密封及附件	员员远
苑爱摇箱体的结构及尺寸	员员苑
苑园摇减速器的润滑	员员苑
苑园摇减速器的密封	员员愿
苑园摇减速器的附件	员员愿
苑园摇螺纹、螺纹联接件及紧固件	员员愿
愿摇减速器装配图设计及设计说明书编写	员员园
愿爱摇装配图设计概述	员员园
愿园摇装配图的设计与绘制步骤	员员猿
愿园摇编写设计说明书	员员猿
愿园摇减速器装配图示例及装配图设计常见错误示例	员员源
怨摇零件工作图的设计与绘制	员员缘
怨爱摇轴工作图的设计与绘制	员员远
怨园摇齿轮工作图的设计与绘制	员员愿
怨园摇蜗杆、蜗轮工作图的设计与绘制	员员园
怨园摇箱体工作图的设计与绘制	员员员

摇	
附录 I 摇课程设计题目	1
附录 II 摇设计思考题	2
附录 III 摇设计计算示例	3
参考文献	4

1

总摇论

员源摇机械设计课程设计的目的

机械设计课程设计是机械设计课程教学中不可少的环节 ,其目的是 :

员缘综合运用课程所学理论和实际知识进行机械设计训练 ,使所学知识进一步巩固、加深和扩展 ,为创新设计打下基础 ;

员远掌握机械及机械传动装置的一般设计方法、设计步骤 ,树立正确的设计思想 ,培养机械设计及解决实际工程问题的能力 ;

员园提高学生在方案选择、绘图、计算、运用和熟悉现代设计工具及资料、手册、标准、规范、经验估计等机械设计方面的技能。

员源摇机械设计课程设计的内容

机械设计课程设计包括以下内容 :

员缘转动方案的分析与选择 ;

员远电动机的选择和运动参数的计算 ;

员园转动件设计 ;

员源轴的设计 ;

员缘轴承及其组合部件设计 ;

员远键和联轴器的选择及校核 ;

员园箱体、润滑及附件设计 ;

员远装配图的设计及绘制 ;

怨零件图的设计及绘制；
员圆编写设计说明书。

员猿摇机械设计课程设计的一般步骤

机械设计课程设计从方案分析和选择开始，方案确定后，进行必要的计算和结构设计，最后以图纸表达设计结果。设计中，有些尺寸不可能完全由计算确定，而采用边绘图、边计算、边修改的方法，通过计算与绘图、计算与结构设计的交替进行来完成。

一般情况下，课程设计可分为以下远个阶段进行。

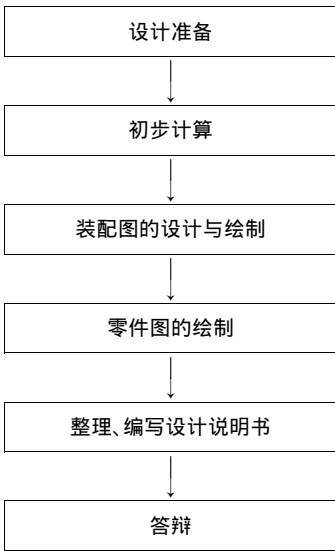


图 员圆摇设计过程图

猿猿设计准备阶段(占总时数 猿缘)

本阶段应首先对设计任务书进行详细的分析与研究，明确设计要求、条件和内容，阅读有关资料，参观实物、模型进行分析比较，准备好与设计有关的图书、资料以及绘图工具等，并且拟定总设计计划和进度。

圆圆初步设计计算阶段(占总时数 员圆缘)

本阶段包括以下工作内容：

(员) 传动装置的总体设计：拟定传动装置的总体方案，绘传动装置运动简图，正确选择、确定电动机的类型、功率、转速以及计算传动装置的总传动比，并合理分配各级传动比。最后计算出传动装置各轴的转速、功率和转矩，并列表作为以后的计算依据。

(圆) 传动装置各级传动件的主要参数、尺寸等的计算。

猿猿初步估算各轴及其轴段的部分径向尺寸。

(源) 初选滚动轴承的类型及型号。

猿猿装配图的设计与绘制(占总时数 远缘)

选择适当的比例尺，根据前面计算好的数据，在图纸上进行各零件的布置及轴的结构设计；从图面上检查各尺寸是否合理、各运动件间是否相碰、干涉或距离过小等等，若无上述问题，再进行轴、轴承、键、联轴器的校核并加深图面线条。用计算机绘图，可边核对边修改确定图面。

源源零件工作图的绘制(占总时数 员猿缘)

严格按照制图标准规范进行绘制，注意各尺寸标注、技术要求的完整表达。

缘缘整理、编写设计说明书(占总时数 员圆缘)

将设计计算过程进行整理，编写成技术文件，其中包括设计任务书、设计计算说明、数据与结果、参考文献等。

远远答辩(占总时数 圆缘)

上述设计步骤 ,在设计中可视具体情况 ,进行适当调整。

设计是一项复杂、细致的劳动也是一项创造性的劳动。在设计中 ,一方面要熟悉、利用已有的各种资料 ,这样既可加快设计进程、拓宽思路 ,保证和提高设计水平及质量 ;另一方面要认真考虑特定的设计要求和具体的工作条件 ,而不盲目地抄袭资料 ,进行认真、全面地分析 ,不断进取、不断创新 ,进行创造性的设计。

机械传动装置总体设计

机械传动装置总体设计的主要任务是分析研究和拟定传动方案、电动机的选择、传动比的分配及计算、传动装置的运动参数及动力参数计算,为后续的传动件设计和装配图绘制提供依据。

运动分析、拟定传动方案

机械传动系统及装置是机器的主要组成部分,其主要功用是传递原动机的功率,变换运动的形式以实现工作机预定的要求。传动装置的性能、质量及设计布局的合理与否,直接影响机器的工作性能、重量、成本及运转费用,合理拟定传动方案具有十分重要的意义。传动方案可由运动简图表示,如图 1-1(a) 即用简单示意符号表示图 1-1(b) 的圆盘给料机的传动链的运动简图。

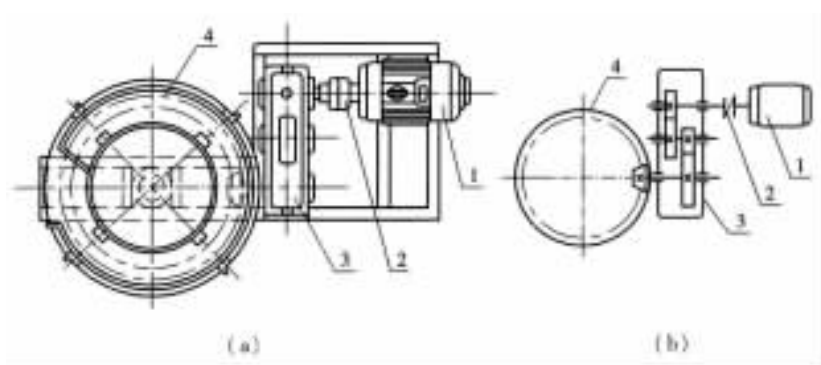


图 1-1 圆盘给料机

1—电动机 2—联轴器 3—传动装置 4—工作机

运动简图不仅准确地表示原动机、传动装置及工作机三者间运动和动力传递的关系,而且可明确显示在传动装置中所要设计的各主要零、部件的种类和数量。

缘 摇 摆 传动系统的组合及布置

在传动系统中,若有几种传动形式组合成多级传动,其传动顺序的安排布置,通常作以下考虑:

(员)带传动具有传动平稳、缓冲、吸振的特性;以较高转速传递同一功率时,转矩较小,获紧凑的结构尺寸,故应布置在传动系统的高速级。

(圆)链传动运转不均匀、有冲击,应布置在低速级。

(猿)蜗杆传动平稳,其承载能力较齿轮传动低,当与齿轮同时使用时,最好布置在高速级。由此较高的齿面相对滑动速度,易形成液体油膜,有利于提高效率及其寿命。

(源)大模数圆锥齿轮加工比较困难,应尽量放在高速级并限制其传动比,以减小其直径和模数。

(缘)斜齿轮传动的平稳性较直齿轮传动好,相对地可用于高速级。开式齿轮传动一般精度较低,工作条件较差,应布置在低速级。

缘 摇 摆 传动方案的优选

实现工作机预定的工作要求,可以有不同的传动方案。好的传动方案除应满足工作机的性能和适应工作条件外,还应尺寸紧凑、成本低廉、传动效率高等。设计时,可根据各方案的特点、性能、使用范围(见表 缘 缘 表 缘 缘),优先保证重点要求,进行经验性的估计选择。也可参考以下简要介绍的量化法优选:

缘 摇 摆 传动方案选择过程框图

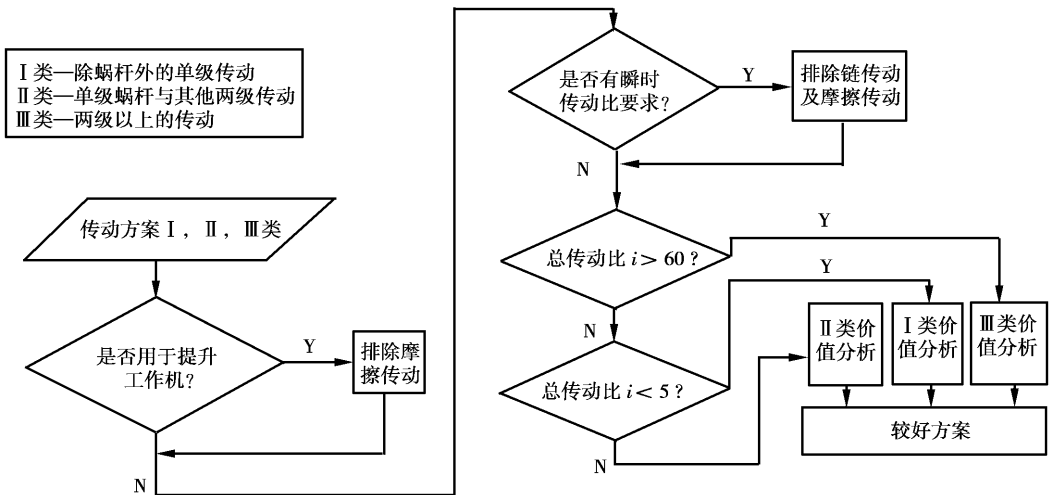


图 缘 缘 传动方案选择过程框图

缘 缘 I 类价值分析及方案优选

(员)评价表,即对不同的设计方案指标定出相应的价值值(从 缘 到 员)

表 圆 园 稳定性判定与价值对应

判摇定	绝对不用	不摇用	实际不用	差	勉强可用	中摇等	满摇意	较摇好	好	很摇好	超目标	理想想
价值孕	园	园猿	园源	园缘	园猿	园源	园缘	园苑	园苑	园愿	园怨	园园

表 圆 园 传动比为设计指标的评价表

传动比孕	方摇案摇员		方摇案摇圆		方摇案摇猿		方摇案摇源		方摇案摇缘		方摇案摇远	
	判摇定	价值孕	判摇定	价值孕	判摇定	价值孕	判摇定	价值孕	判摇定	价值孕	判摇定	价值孕
$\geq 员$	绝对不用	园摇	绝对不用	园摇	实际不用	园猿	实际不用	园猿	绝对不用	园摇	绝对不用	园摇
$\geq 愿$	绝对不用	园摇	不用	园猿		园缘		园苑	绝对不用	园摇	不用	园猿
$\geq 源$	不用	园猿		园缘		园苑		园源	不用	园猿		园缘
$\geq 源$		园猿		园缘		园缘		园猿		园缘		园苑
$\geq 猿$		园源		园缘		园缘	很好	园愿		园缘		园缘
$\geq 缘$		园缘		园缘		园苑		园员		园缘		园缘
$\geq 园$		园猿	很好	园愿	很好	园愿		园猿		园苑	很好	园愿
$\geq 缘$	很好	园愿		园缘		园缘		园缘	很好	园愿		园苑
$\geq 员$		园缘		园缘		园缘		园猿		园源		园苑
$\geq 缘$		园缘		园缘		园缘		园缘		园源		园猿
约缘	实际不用	园猿	实际不用	园猿	实际不用	园猿	实际不用	园猿	差	园缘	差	园缘

摇注 (员)方案 员—灾带传动与单级齿轮减速器的组合 ;方案 圆—两级齿轮减速器 ;方案 猿—单级蜗杆减速器 ;方案 源—单级齿轮减速器与开式圆柱齿轮传动的组合 ;方案 缘—单级齿轮减速器与开式锥齿轮传动的组合 ;方案 远—单级齿轮减速器与链传动的组合。

圆 表 内的价值值由公式 $孕_{越孕} = \frac{孕_{越孕} - 孕_{越孕}}{孕_{越孕} - 孕_{越孕}}$ 计算。其中 $孕_{越孕}$ —任意设计指标下的价值值 ; $孕_{越孕}$ —初始边界设计指标下的价值值 ; $孕_{越孕}$ —任意设计指标值 ; $孕_{越孕}$ —初始边界设计指标 ; $孕_{越孕}$ —系数 ,由最高价值值 $孕_{越孕}$ 及其设计指标值 $孕_{越孕}$ 与 $孕_{越孕}$ 等边界值确定。各边界值根据‘常用传动形式的性能和适用范围’(表 圆 园)提供的数据确定。

表 圆 园 摇功率为指标的评价表

功率孕	方摇案摇员		方摇案摇圆		方摇案摇猿		方摇案摇源		方摇案摇缘		方摇案摇远	
	判摇定	价值孕	判摇定	价值孕	判摇定	价值孕	判摇定	价值孕	判摇定	价值孕	判摇定	价值孕
$\geq 愿$	勉强可用	园猿	很摇好	园愿	实际不用	园猿	很摇好	园愿	很摇好	园愿	中摇等	园源
$\geq 源$	中摇等	园源	很摇好	园愿	差	园缘	很摇好	园愿	很摇好	园愿	好	园苑
$\geq 员$	好	园苑	很摇好	园愿	满摇意	园缘	很摇好	园愿	很摇好	园愿	很摇好	园愿
约园	很摇好	园愿	很摇好	园愿	好	园苑	很摇好	园愿	很摇好	园愿	很摇好	园愿

表 愿摇某传动方案选择的使用价值表

设计 指标 摇	加权 因子 幸 _重	方摇案摇员		方摇案摇圆		方摇案摇猿		方摇案摇源		方摇案摇缘		方摇案摇远	
		价值 孕 _重	孕 _重 幸 _重	价值 孕 _重	孕 _重 幸 _重	价值 孕 _重	孕 _重 幸 _重	价值 孕 _重	孕 _重 幸 _重	价值 孕 _重	孕 _重 幸 _重	价值 孕 _重	孕 _重 幸 _重
传动比	幸 _重 ^(愿)	(愿)	(愿)	(愿)	(愿)	(愿)	(愿)	(愿)	(愿)	(愿)	(愿)	(愿)	(愿)
功摇率	幸 _重 ^(愿)	(愿)	(愿)	(愿)	(愿)	(愿)	(愿)	(愿)	(愿)	(愿)	(愿)	(愿)	(愿)
效摇率	幸 _重 ^(愿)	(愿)	(愿)	(愿)	(愿)	(愿)	(愿)	(愿)	(愿)	(愿)	(愿)	(愿)	(愿)
圆周速度	幸 _重 ^(愿)	(愿)	(愿)	(愿)	(愿)	(愿)	(愿)	(愿)	(愿)	(愿)	(愿)	(愿)	(愿)
尺寸紧 凑性	幸 _重 ^(愿)	(愿)	(愿)	(愿)	(愿)	(愿)	(愿)	(愿)	(愿)	(愿)	(愿)	(愿)	(愿)
价摇格	幸 _重 ^(愿)	(愿)	(愿)	(愿)	(愿)	(愿)	(愿)	(愿)	(愿)	(愿)	(愿)	(愿)	(愿)
寿摇命	幸 _重 ^(愿)	(愿)	(愿)	(愿)	(愿)	(愿)	(愿)	(愿)	(愿)	(愿)	(愿)	(愿)	(愿)
平稳噪 声小	幸 _重 ^(愿)	(愿)	(愿)	(愿)	(愿)	(愿)	(愿)	(愿)	(愿)	(愿)	(愿)	(愿)	(愿)
总使用 价值	\sum 孕 _重	(愿)	(愿)	(愿)	(愿)	(愿)	(愿)	(愿)	(愿)	(愿)	(愿)	(愿)	(愿)

摇摇注 加权因子 幸_重根据各设计指标重要程度确定 ,上角标括号内数值仅供参考。

愿摇电动机的选择

根据工作机的负荷、特性和工作环境 ,选择电动机的类型、结构形式和转速 ,计算电动机功率 ,最后确定其型号。

愿摇愿摇类型选择

电动机是系列化的标准产品 ,其中以三相异步电机应用为最广。

再系列电动机是一般用途的全封闭自扇冷鼠笼式三相异步电机 ,适用于不易燃烧、不易爆、无腐蚀和无特殊要求的机械设备上 ,如金属切削机床、风机、输送机、搅拌机、农业机械、食品机械等。

再型鼠笼式与再型绕线式三相异步电机 ,为冶金、起重电机 ,具有较小的转动惯量和较大的过载能力 ,用于频繁起动、制动和正反转场合 ,如起重、提升设备上。其结构有开启式、防护式、封闭式和防爆式。

电动机的结构及技术数据列于表 愿表 愿

表 圆摇再系列三相异步电动机技术数据(摘自《在机械传动装置-员圆,员圆,员圆》)

电动机型号	额定功率	满载转速	起动转矩 额定转矩	最大转矩 额定转矩	电动机轴 伸出端直 径	电动机轴 伸出端安 装长度	电动机中 心高度	电动机外形尺寸 长(伊宽伊高)
同步转速猿园则皂(圆)								
再园	员	圆	圆	圆	圆	缘	怨	猿伊猿伊猿
再园	圆	圆						猿伊猿伊猿
再园	猿	圆						猿伊猿伊猿
再园	源	圆						猿伊猿伊猿
再园	缘	圆	圆	圆	缘	员	员	源伊源伊源
再园	苑	圆						缘伊源伊源
再园	员	圆						源伊源伊源
再园	员							源伊源伊源
再园	员	圆	圆	缘	员	员	员	远伊远伊远
再园	员							远伊远伊远
再园	圆	圆	圆	缘	员	员	员	远伊远伊远
再园	猿							苑伊源伊源
再园	猿	圆	圆	缘	员	员	员	苑伊源伊源
再园	猿							苑伊源伊源
再园	源	摇	圆	圆	缘	员	员	愿伊源伊源
再园	源	摇						愿伊源伊源
同步转速员缘园则皂(圆)								
再园	员	员	圆	圆	缘	怨	怨	猿伊猿伊猿
再园	圆							猿伊猿伊猿
再园	圆							猿伊猿伊猿
再园	猿							猿伊猿伊猿
再园	源	员	圆	圆	缘	怨	怨	源伊源伊源
再园	缘							缘伊源伊源
再园	苑							缘伊源伊源
再园	员							源伊源伊源
再园	员	员	圆	缘	员	员	员	远伊远伊远
再园	员							远伊远伊远
再园	员	员	圆	缘	员	员	员	远伊远伊远
再园	圆							苑伊源伊源
再园	猿	员	圆	缘	员	员	员	苑伊源伊源
再园	猿							苑伊源伊源
再园	源	员	圆	缘	员	员	员	愿伊源伊源
再园	源							愿伊源伊源