

高职高专规划教材

# 机械设计基础

武汉船舶职业技术学院

主 编 陈庭吉

副主编 李友虎

林建华

参 编 易荣英

万 军

吕 青

主 审 刘 义

机械工业出版社

本书主要介绍常用机构的工作原理、运动特性、设计方法和通用机械零件的工作原理、结构特点、选用及设计计算方法。全书除绪论外共有四篇十七章,即第一篇机械传动(第一至第八章,第二篇机件的联接(第九章、第十章),第三篇轴系零部件(第十一至第十三章),第四篇其他零部件及问题(第十四章至第十七章)。

本书从培养学生的初步设计能力出发,在内容的取舍上,遵循“必需与够用”的原则,既保证基本内容,又注重知识的实用性,以利于提高学生分析问题与解决问题的能力;在内容的编排上,力图有利于和先修课及后续课的衔接、有利于教师组织教学、有利于学生自学。

本书可作为高等职业技术学院机械、机电、近机类专业《机械设计基础》课程教材,也可以作为高等专科学校、成人高等教育学校用书及有关工程技术人员的参考用书。

## 图书在版编目(CIP)数据

机械设计基础/陈庭吉主编. —北京:机械工业出版社, 2002. 7

高职高专规划教材

ISBN 7-111-10244-4

I. 机… II. 陈… III. 机械设计-高等学校; 技术学校-教材 IV. TH122

中国版本图书馆CIP数据核字(2002)第028531号

机械工业出版社(北京市百万庄大街22号 邮政编码100037)

责任编辑:商红云 版式设计:冉晓华 责任校对:姚培新

封面设计: 责任印制:

北京京丰印刷厂印刷·新华书店北京发行所发行

年 月第 版·第 次印刷

1000mm×1400mm B5· 印张· 千字

0 001— 册

定价: 元

凡购本书,如有缺页、倒页、脱页,由本社发行部调换

本社购书热线电话(010) 68993821、68326677-2527

封面无防伪标均为盗版

# 前 言

本书是根据高等职业技术学院机械设计课程在机械类、近机类各专业培养目标及知识结构与能力的总框架中所处地位，并结合专业发展需要而编写的。可供机械类、机电类、近机类（75~85学时）各专业使用。

高等职业技术教育的理论教学时数普遍较少。如何处理内容与学时的矛盾，是本书所考虑的主要问题之一。本书从培养技术应用性人才的初步设计能力出发，遵循“必需与够用”的原则，选取教材内容，力争做到。“有用、实用、好用”，同时兼顾学生今后继续学习的需要，去处理内容的广度与深度。在语言阐述上，力求通俗易懂，将问题交待完整与明白。

本书编入了较多的复习思考题与习题。在有些内容后面，直接插入了部分思考题，以引起对该部分内容的深入思考。习题部分分成基本训练题与综合训练题，以便分层教学。此外，书中还编入了少量创新训练题，以培养学生的创造性思维。

本书一律采用法定计量单位和已正式颁布的最新国家标准。

参加本书编写的有武汉船舶职业技术学院易荣英（第一章、第二章）、吕青（第三章、第四章）、万军（第七章）、林建华（第六章、第八章、第九章、第十章）、李友虎（第十一章、第十二章、第十三章、第十五章）、陈庭吉（绪论、第五章、第十四章、第十六章、第十七章）。本书由陈庭吉任主编，李友虎、林建华任副主编，刘义任主审。

在本书编写过程中虞天国同志给予了大力支持和帮助，在此表示衷心感谢。由于编者水平有限，书中缺点、错误在所难免，恳请广大读者批评指正。

编者

2002年4月

# 目 录

## 前言

绪论 .....	1
学习导航 .....	1
第一节 本课程的研究对象、性质及任务 .....	1
第二节 学习本课程的基本要求和学习方法 .....	3
第三节 机械设计的基本要求和一般程序 .....	3
复习思考题 .....	4

## 第一篇 机械传动

第一章 平面机构的结构分析 .....	5
学习导航 .....	5
第一节 机构的组成 .....	5
第二节 平面机构运动简图 .....	7
第三节 平面机构自由度的计算 .....	10
习题 .....	14
第二章 平面连杆机构 .....	18
学习导航 .....	18
第一节 概述 .....	18
第二节 铰链四杆机构的基本型式及演化 .....	19
第三节 铰链四杆机构的基本特征 .....	25
第四节 平面四杆机构的设计 .....	30
复习思考题 .....	36
习题 .....	37
第三章 凸轮机构 .....	40
学习导航 .....	40
第一节 凸轮机构的特点、类型及应用 .....	40
第二节 从动件的运动规律 .....	43
第三节 盘状凸轮轮廓的设计 .....	48
第四节 凸轮机构基本尺寸的确定 .....	51
复习思考题 .....	54
习题 .....	54
第四章 间歇运动机构 .....	56

学习导航 .....	56
第一节 棘轮机构 .....	56
第二节 槽轮机构 .....	58
第三节 其他间歇运动机构简介 .....	61
复习思考题 .....	63
习题 .....	63
<b>第五章 齿轮传动</b> .....	<b>64</b>
学习导航 .....	64
第一节 齿轮传动的特点、分类和要求 .....	64
第二节 齿廓啮合的基本定律 .....	67
第三节 渐开线齿廓 .....	68
第四节 渐开线标准直齿圆柱齿轮的主要参数及几何尺寸 .....	72
第五节 标准直齿圆柱齿轮弦齿厚及公法线长度 .....	76
第六节 渐开线齿轮的啮合传动 .....	78
第七节 渐开线齿轮切齿原理简介 .....	82
第八节 渐开线齿廓的根切现象和最少齿数 .....	84
第九节 齿轮传动的失效形式和计算准则 .....	86
第十节 齿轮常用材料及热处理 .....	91
第十一节 齿轮传动的精度 .....	95
第十二节 直齿圆柱齿轮传动的强度计算 .....	97
第十三节 斜齿圆柱齿轮传动 .....	111
第十四节 直齿圆锥齿轮传动 .....	124
第十五节 齿轮结构 .....	133
第十六节 变位齿轮传动简介 .....	138
复习思考题 .....	143
习题 .....	143
<b>第六章 蜗杆传动</b> .....	<b>146</b>
学习导航 .....	146
第一节 概述 .....	146
第二节 蜗杆传动的主要参数和几何尺寸 .....	148
第三节 蜗杆传动的失效形式、材料及结构 .....	152
第四节 蜗杆传动的强度计算 .....	154
第五节 蜗杆传动的效率、润滑及热平衡计算 .....	158
复习思考题 .....	161
习题 .....	161
<b>第七章 轮系及其应用</b> .....	<b>164</b>
学习导航 .....	164
第一节 轮系的分类与功用 .....	164

第二节 定轴轮系传动比的计算 .....	166
第三节 动轴轮系传动比的计算 .....	169
第四节 轮系的应用 .....	174
复习思考题 .....	177
习题 .....	177
<b>第八章 挠性传动</b> .....	<b>180</b>
学习导航 .....	180
第一节 带传动的主要类型、特点和应用 .....	180
第二节 普通 V 带和带轮的结构 .....	182
第三节 带传动的工作情况分析 .....	186
第四节 V 带传动的设计 .....	189
第五节 链传动的类型、特点和应用 .....	198
第六节 链传动的运动特性 .....	199
第七节 滚子链及其链轮 .....	200
第八节 滚子链传动的设计计算 .....	204
第九节 链传动的使用和维护 .....	208
复习思考题 .....	210
习题 .....	211

## 第二篇 机件的联接

<b>第九章 螺纹联接与螺旋传动</b> .....	<b>212</b>
学习导航 .....	212
第一节 螺纹联接的基本知识 .....	213
第二节 螺纹联接的预紧和防松 .....	217
第三节 螺栓组联接的结构设计 .....	219
第四节 螺纹联接的强度计算 .....	221
第五节 提高螺纹联接强度的措施 .....	225
第六节 螺旋传动 .....	226
复习思考题 .....	229
习题 .....	230
<b>第十章 键联接、销联接及其他联接简介</b> .....	<b>231</b>
学习导航 .....	231
第一节 键联接 .....	231
第二节 销联接和无键联接 .....	235
复习思考题 .....	238
习题 .....	239

## 第三篇 轴系零部件

<b>第十一章 轴</b> .....	<b>240</b>
---------------------	------------

学习导航 .....	240
第一节 轴的分类 .....	240
第二节 设计轴应考虑的问题及设计步骤 .....	242
第三节 轴的材料及其选择 .....	243
第四节 轴直径的初步估算方法 .....	245
第五节 轴的结构设计 .....	246
第六节 轴的强度计算 .....	256
第七节 轴的刚度计算 .....	258
第八节 轴的设计实例分析 .....	259
复习思考题 .....	263
习题 .....	264
<b>第十二章 轴承</b> .....	<b>266</b>
学习导航 .....	266
第一节 轴承的功用与类型 .....	266
第二节 滚动轴承的结构、类型和代号 .....	267
第三节 滚动轴承类型的选择 .....	276
第四节 滚动轴承的失效形式和计算准则 .....	277
第五节 滚动轴承的寿命计算 .....	279
第六节 滚动轴承的静载荷能力计算 .....	284
第七节 滚动轴承的组合设计 .....	289
第八节 滑动轴承的类型、结构 .....	296
第九节 滑动轴承的材料 .....	301
第十节 非液体润滑滑动轴承的计算 .....	303
复习思考题 .....	305
习题 .....	305
<b>第十三章 联轴器、离合器与制动器</b> .....	<b>307</b>
学习导航 .....	307
第一节 概述 .....	307
第二节 联轴器 .....	308
第三节 离合器 .....	313
第四节 制动器 .....	318
复习思考题 .....	319
习题 .....	319

## 第四篇 其他零部件及问题

<b>第十四章 弹簧</b> .....	<b>320</b>
学习导航 .....	320
第一节 弹簧的功用和类型 .....	320

第二节 弹簧的材料和制造 .....	322
第三节 圆柱螺旋弹簧的设计计算 .....	325
复习思考题 .....	335
习题 .....	335
<b>第十五章 机械的平衡与调速 .....</b>	<b>336</b>
学习导航 .....	336
第一节 机械平衡的目的和分类 .....	336
第二节 机械平衡的分析计算 .....	337
第三节 机械速度波动产生的原因和调节 .....	341
第四节 机械运转的平均角速度和不均匀系数 .....	344
第五节 飞轮设计原理 .....	344
复习思考题 .....	346
习题 .....	346
<b>第十六章 摩擦、磨损与机械润滑 .....</b>	<b>348</b>
学习导航 .....	348
第一节 摩擦与磨损 .....	348
第二节 润滑与润滑剂 .....	354
第三节 常用润滑方式 .....	361
第四节 常用零部件的润滑 .....	367
第五节 密封与密封装置 .....	373
复习思考题 .....	378
<b>第十七章 机械零件的计算机辅助设计 .....</b>	<b>379</b>
学习导航 .....	379
<b>参考文献 .....</b>	<b>382</b>

# 绪 论

## 学习导航

**主要内容：**本课程的研究对象、性质及任务；本课程的基本要求和学习方法；机械设计的基本要求和一般程序。

**学习目的与要求：**了解机械的组成以及机器、机构、机械的联系与区别；明确本课程的研究对象、性质、任务以及本课程的基本要求和学习方法；了解机械设计的基本要求和一般程序。

## 第一节 本课程的研究对象、性质及任务

在长期的生产实践中，人类为了减轻劳动强度、改善劳动条件、提高劳动生产率，创造了各种机器，如内燃机、电动机、缝纫机、汽车、拖拉机、洗衣机、金属切削机床等。随着科学技术的发展，机器的种类不断增多，性能不断改进，功能不断扩大。可以说机器的设计、制造和应用水平，已经成为衡量一个国家的科学技术水平和现代化程度的重要标志之一。

机器的种类繁多，其构造、性能和用途各异。但从机器的组成分析，它们却有共同特征：

- 1) 它们都是人为的实物组合体；
- 2) 各实物之间具有确定的相对运动；
- 3) 它们都能够代替或减轻人的劳动，有效地完成机械功或转换能量。

凡具备以上三个特征的实物组合，都称为机器；只具备前两个特征的，则称为机构。例如图 0-1 所示的单缸内燃机是由若干零件和三种机构所组成的机器：  
1) 由机架 1、曲轴 2、连杆 3 和活塞 4 构成的曲柄滑块机构，它将活塞的往复直线运动转换成曲轴的连续转动；  
2) 由机架 1、凸轮 6 和挺杆 5 构成的凸轮机构，它将凸轮的连续转动转换为挺杆的往复直线运动；  
3) 由机架 1、齿轮 7、8 构成的齿轮机构，其作用是改变转速的大小和转向。内燃机的能量是将燃料的化学能转换成机械能，并通过上述机构，将机械能输出给工作机。

由此可知，凡是能实现确定的机械运动又能作有用的机械功，或完成能量、物料与信息转换和传递的装置，都称为机器；若只能传递运动和动力，则称为机构，如曲柄滑块机构、凸轮机构等。从运动观点看，机器与机构并无区别，所以通常

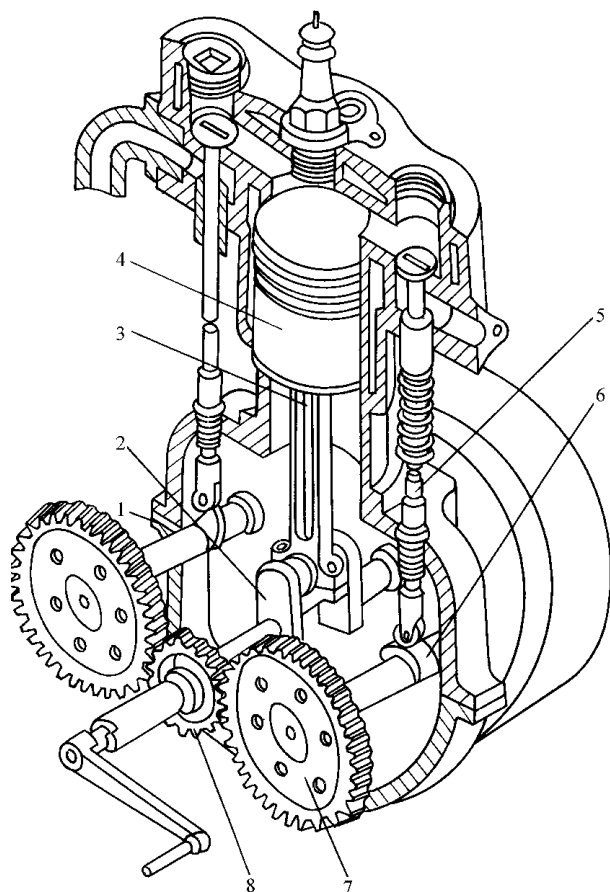


图 0-1 单缸内燃机

将机构与机器统称为机械。而组成机械的相对运动单元，称为构件。构件可以是单一的零件，也可以是几个单一零件的刚性组合。构件与零件的区别在于：构件是运动单元，而零件则是制造单元。

各种机械中普遍使用的机构，称为常用机构，如连杆机构、凸轮机构、齿轮机构等。

各种机械中普通使用的零件称为通用零件，如螺栓、轴、轴承、齿轮、弹簧、键等。只在某些机械中使用的零件称为专用零件，如内燃机的活塞、曲轴等。

为了便于机械的设计、制造、安装、维修和运输，通常将整台机器分成若干个能协同完成某一功能的零件组成的相对独立系统，这样的系统称为部件。部件是机器的装配单元，如联轴器、减速器等。

通过对不同机器的分析可见，一般机器都由接受外界能源的原动机、工作部分和传动部分所组成。一些自动化程度较高的机械，往往还有操纵系统、控制系

统和信息处理与信息传递系统，如数控机床等。

机械系统中的原动机部分和工作部分，由专门学科研究，不属于本课程的研究范围。本课程研究对象是组成机器的常用机构及通用零部件，即是一门介绍机械设计所需要的基础知识和培养学生机械设计基本能力的技术基础课程。

## 第二节 学习本课程的基本要求和学习方法

### 一、学习基本要求

通过本课程的学习，应达到的基本要求是：

1) 掌握机构的结构原理、运动特性和机械动力学基本知识，初步具备分析和设计基本机构的能力。

2) 掌握通用机械零件的工作原理、特点、选用和设计计算的基本知识，初步具备设计一般简单机械及常用机械传动装置的能力。

3) 具有运用标准、规范、手册、图册等有关技术资料的能力。

### 二、学习方法

1) 要理论联系实际。对日常所遇到的各种机器结合所学理论进行观察与分析。

2) 由于机器是由许多零部件组成的有机整体，各零部件之间既相互联系，又相互制约，因此学习时，应从整体去理解，不应孤立地片面地学习和研究。

3) 设计计算公式与数据都是有条件的，学习时要着重理解各量的物理意义，了解其取值范围、应用条件以及各量之间的相互关系，掌握其内在规律。

4) 要充分重视结构设计。本课程实践性很强，结构设计尤为重要，不应只重视理论而轻视结构设计。要多观察现有机器及其零、部件的实物和图样，了解结构特点，分析相互间的关系，借以丰富结构设计方面的知识，逐步提高机械设计的能力。

## 第三节 机械设计的基本要求和一般程序

### 一、机械设计的基本要求

尽管机械的种类很多，但设计的基本要求都基本相同，主要有以下几个方面：

(1) 要满足使用要求 要求机器在规定的使用期内能有效地实现预期的使用目的，即实现预定的功能，满足运动性能、动力性能以及可靠性与安全性要求。

(2) 市场需要与经济性要求 在产品设计中，应始终把经济效益与社会效益紧密联系起来，即把产品设计、销售、制造三方面作为一个整体考虑。只有在市场需求、设计、生产中寻求最佳关系，才能获得满意的经济效益与社会效益。

(3) 工艺性及标准化、系列化、通用化的要求 机械及其零、部件应具有良好

的工艺性,即制造容易、装拆方便、加工精度及表面粗糙度适当。设计时零、部件和机器的参数应尽量标准化、系列化、通用化,以提高设计质量,降低制造成本。

(4) 造型美观、减少污染 机械产品的设计除了要满足上述要求外,还应满足人们的精神需求,这就要求产品美观、舒适和时尚。尽可能降低噪声,减少污染,提倡并推广绿色设计。

## 二、设计的一般程序

机械设计是一项复杂细致的工作,要提供性能好、质量高、成本低、竞争力强、深受用户欢迎的新产品,必须有一套科学的工作程序。机械产品的设计一般可按如下程序进行:

(1) 产品规划 主要工作是提出设计任务,明确设计要求,一般包括:机械产品名称、功用、生产率、主要性能指标,可靠性和使用、维护要求、工作条件、生产批量、预定成本、完成日期,以及其他特殊要求等。

(2) 方案设计 根据设计任务书的要求,构想出多种设计方案,进行分析比较,从中优选出一种较好的方案(包括功能、可靠性、结构、成本等方面)。设计方案包括整体方案、传动系统方案、工作机选择等,它是下一步技术设计的基础。

(3) 技术设计 在既定设计方案的基础上,完成机械产品的运动设计、动力设计、结构设计、零件设计。这一阶段要完成装配图、零件工作图及设计说明书等技术文件。技术设计是把设计方案变成技术文件的过程,显然这一阶段的工作是非常重要的。

(4) 样机制造与试验 根据技术设计所提供的图样等技术文件,进行样机试制,对已制造出的样机进行试运行或在生产现场试用,以检验样机是否达到设计要求,还存在什么问题,为进一步修改设计提供依据。

(5) 修改设计 针对样机试验和技术经济评价中所暴露出来的问题,修改原来的设计方案,使设计更加完善。

(6) 生产设计 根据修改后的图样等技术文件,考虑生产批量,进行工艺流程和工艺装备的设计,以确保产品的性能和质量。

(7) 正式投产 根据修改后的图样等技术文件确定的生产批量,正式组织生产合格的机械产品,投放市场,并不断搜集用户意见,总结经验,为将来修改设计提供依据。

## 复习思考题

- 0-1 机器与机构的主要区别是什么?
- 0-2 何谓构件、零件、通用零件和专用零件?
- 0-3 机械设计的基本要求是什么?
- 0-4 机械设计通常分哪几个阶段?各阶段的主要任务是什么?

# 第一篇 机械传动

机械传动是机械系统中的重要组成部分。机械传动的主要作用是用来传递动力（分配能量）和运动（改变运动速度和运动方向），或变换运动形式（回转运动与其他运动的转换、运动的合成及分解等）。实现这些作用的机械种类繁多，但它们都是由一些基本机构组成或演化而来的。根据传动原理的不同，机械传动分为摩擦传动（如带传动）、啮合传动（如齿轮传动、链传动）和推压传动（如凸轮机构、连杆机构、棘轮机构和槽轮机构）。本篇将主要研究机械传动中常用机构的组成、运动特性和动力特性，以及设计的基本原理和方法。

## 第一章 平面机构的结构分析

### 学习导航

**主要内容：**本章主要介绍机构的组成、平面机构运动简图的绘制、自由度的计算，以及平面机构具有确定运动的条件。

**目的要求：**理解构件和机构自由度、运动副及运动副所形成的约束等基本概念；能看懂一般的平面机构运动简图；掌握平面机构运动简图的绘制方法；能识别复合铰链、局部自由度和常见的虚约束；会计算平面机构的自由度；会判断机构是否具有确定的相对运动。

**重点难点：**平面机构运动简图的绘制、自由度的计算，以及平面机构具有确定运动的条件。

机构是用运动副联接起来的、具有确定相对运动的构件系统。如果机构中所有运动部分均在同一平面或相互平行的平面中运动，则称为平面机构，否则，称为空间机构。工程上常见的机构大多属于平面机构，所以，本章仅限于讨论平面机构。

### 第一节 机构的组成

#### 一、运动副

机构中使两构件相互接触并产生一定相对运动的可动联接，称为运动副。例

如图 0-1 单缸内燃机的气缸与活塞,既相互接触,又允许活塞相对于气缸作往复直线运动,这种联接就是运动副。直接参与接触并构成运动副的点、线、面,称为运动副元素。

## 二、自由度和运动副约束

由工程力学可知,一个作平面运动的构件有 3 个独立的运动。如图 1-1 所示,其中一个运动是构件绕基点  $A$  的转动,另两个运动是构件随基点的平行移动。这 3 个独立的运动,可用 3 个独立的参数  $x$ 、 $y$ 、 $\alpha$  (见图 1-1) 来描述。我们把构件相对于参考系所具有的独立运动参数的数目称为自由度。

两个构件通过运动副联接以后,相对运动受到了某些限制,即失去一定的自由度,这种限制称为约束。引入 1 个约束就减少 1 个自由度,而约束的多少及约束的特点取决于运动副的形式。

根据运动副接触形式的不同,可将运动副分为两类:

(1) 高副 两构件构成点或线接触的运动副称为高副,如图 1-2 所示齿轮轮齿间的啮合。运动副中构件 2 相对于构件 1 既可沿接触点处切线  $t-t$  方向移动,又可绕接触点  $A$  转动,故运动副保留了 2 个自由度,即一个高副引入了一个约束,使构件失去了 1 个自由度。

(2) 低副 两构件组成面接触的运动副称为低副,如图 1-3a、b。平面低副按其相对运动形式又可分为转动副和移动副两种。

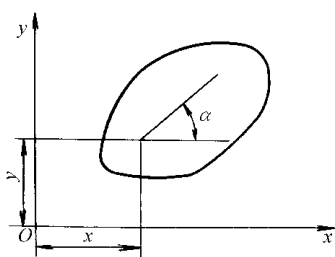


图 1-1

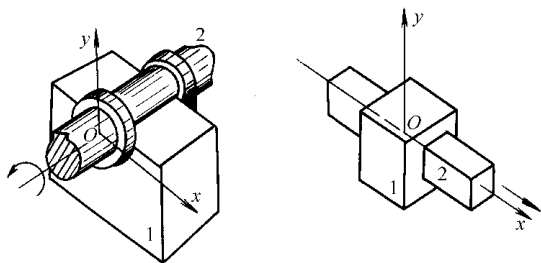


图 1-2 低副

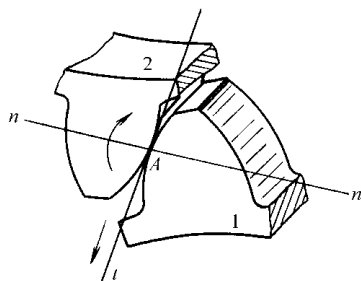


图 1-3 高副

1) 转动副 两构件间只能产生相对转动的运动副称为转动副。如图 1-3a 所示。转动副限制了轴颈 2 沿  $x$  轴和  $y$  轴的移动,只允许轴颈绕轴承相对转动,即保留了 1 个自由度。所以,一个转动副引入了 2 个约束,使构件失去了 2 个自由度。

2) 移动副 两构件间只能产生相对移动的运动副称为移动副,如图 1-3b 所

示滑块与导向装置的联接。移动副构件之间只能沿  $x$  轴作相对移动,不能沿  $y$ 、 $z$  两轴作相对移动,即只有 1 个自由度。所以,一个移动副也引入了 2 个约束,使构件失去了 2 个自由度。

## 二、运动链和机构

两个以上的构件以运动副联接而构成的系统称为运动链,如图 1-4 所示。若运动链中各构件首尾相联,则称之为闭式运动链,简称为闭链(图 1-4a);否则称为开式运动链,简称为开链(图 1-4b)。一般机械都采用闭链。

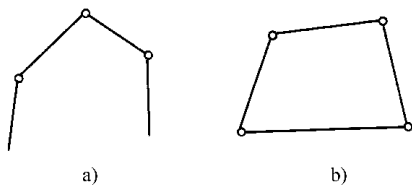


图 1-4 运动链

在运动链中,将 1 个构件固定,使另外的某一构件或少数几个构件按给定的规律进行独立运动,其余构件均随之作确定的运动,这种运动链就成为机构。机构中输入运动的构件称为主动件(原动件),其余的可动构件则称为从动件,固定的构件称为机架。由此可见,机构是由主动件、从动件和机架三部份组成的。如果各个从动件根本不能运动,或作无规律的乱动,则这个运动链就不成为机构。

### 【思考题】

1. 什么是机构? 机构的特点是什么?
2. 什么是运动副? 运动副的作用是什么? 何谓低副、何谓高副?
3. 什么是构件的自由度? 什么是约束条件? 两者之间有什么关系?

## 第二节 平面机构运动简图

实际的机器或机构比较复杂,构件的外形和构造也各式各样。但是机构的相对运动只与运动副的数目、类型、相对位置及某些尺寸有关,而与构件的截面尺寸、组成构件的零件数目、运动副的具体结构等无关。因此在研究机器或机构运动时,可以不考虑与运动无关的因素,只需用简单的线条和符号来代表构件和运动副,并按比例画出各运动副之间的相对位置。这种用规定符号准确表示机构各构件之间的相对运动关系及运动特征的简单图形称为机构运动简图。

机构运动简图所表示的主要内容为:运动副的类型和数目、构件的数目、运动尺寸、机构的类型等。

对于只为了表示机构的结构及运动情况,而不严格按照比例绘制的简图,通常称为机构示意图。

### 一、运动副及构件的表示方法

#### 1. 构件

构件均用直线或小方块来表示，画有阴影线的表示机架。

## 2. 转动副

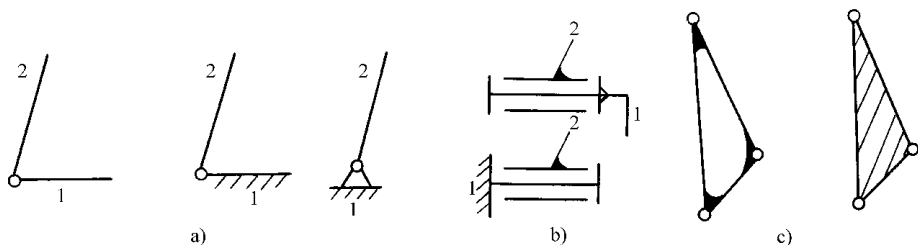


图 1-5 转动副的表示方法

两构件组成转动副时，其表示方法如图 1-5 所示。图面垂直于回转轴线时用图 1-5a 表示；图面不垂直于回转轴线时用图 1-5b 表示。表示转动副的圆圈，其圆心必须与回转轴线重合。一个构件具有多个转动副时，则应在两条线交接处涂黑，或在其内画上斜线，如图 1-5c 所示。

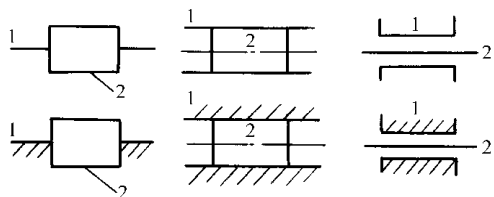


图 1-6 移动副的表示方法

## 3. 移动副

两构件组成移动副的表示方法如图 1-6 所示，其导路必须与相对移动方向一致。

## 4. 平面高副

两构件组成平面高副时，其运动简图中应画出两构件接触处的曲线轮廓，如图 1-7 所示。对于凸轮、滚子，习惯上画出其全部轮廓，对于齿轮，常用点画线画出其节圆（见图 1-7）。

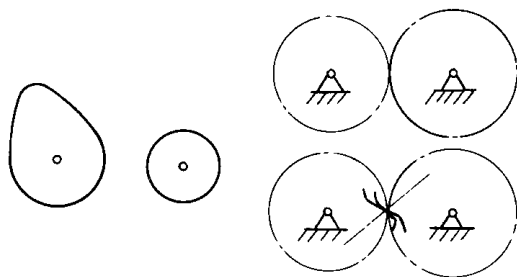


图 1-7 平面高副的表示方法

## 二、平面机构运动简图的绘制

绘制平面机构运动简图的步骤是：

- 1) 分析机构的运动，找出主动构件、从动构件和机架。

2) 从原动件开始,按照运动传递的顺序,分析各构件之间的相对运动性质;确定活动构件的数目、运动副的类型和数目。

3) 选择适当的视图平面和机构运动瞬时位置。

4) 根据机构实际尺寸和图纸大小确定适当的比例尺  $\mu_l$

$$\mu_l = \frac{\text{实际长度 (m)}}{\text{图示长度 (mm)}}$$

按照各运动副间的距离和相对位置,以规定的符号将各运动副表示出来。

5) 用直线或曲线将同一构件上的运动副联接起来,即为所要画的机构运动简图。

**【例 1-1】** 试绘制图 1-8 所示颚式破碎机的机构运动简图。

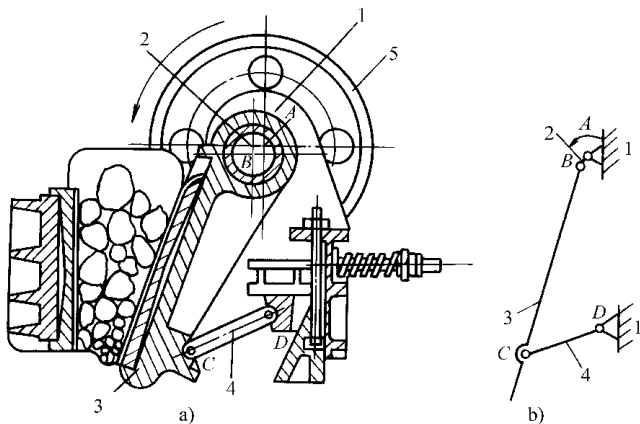


图 1-8 颚式破碎机及其机构运动简图

1—机架 2—偏心轴 3—动颚板 4—肋板 5—轮

解 1) 颚式破碎机由图示中机架 1、偏心轴 2、动颚板 3、肋板 4 等 4 个构件组成。轴 2 是原动件,动颚板 3 和肋板 4 都是从动件。

2) 当偏心轴绕轴线 A 转动时,驱使动颚板 3 作平面运动,从而将矿石轧碎。另外偏心轴 2 与机架 1 绕轴线 A 相对转动,故构件 1、2 组成以 A 为中心的转动副。动颚板 3 与偏心轴 2 绕轴线 B 相对转动,故构件 2、3 组成以 B 为中心的转动副,肋板 4 与动颚板 3 绕轴线 C 相对转动,故构件 3、4 组成以 C 为中心的转动副,肋板与机架绕轴线 D 相对转动,故构件 4、1 组成以 D 为中心的转动副。

3) 选择构件的运动平面为绘制机构运动简图的平面。并选原动件偏心轴 2 在图 a 所示位置时,各从动件所对应位置为机构简图的示图位置,如图 1-8b 所示。

4) 选定长度比较尺  $\mu_l$ ,测定图 a 上 A、B 两点的距离  $l_{AB}$ ,在图 b 中作点 A 和 B 的位置,该图示长度  $AB = l_{AB} / \mu_l$ 。同理,按照图 a 中 A、B、C、D 各点相对位置,在图 b 中均按比例尺  $\mu_l$  依次定出 C、D 的位置,并用构件和运动副的规定画