

中等职业教育规划教材

机械加工技术

主 编 刘本锁

副主编 韩永辉

编 者 刘本锁 韩永辉 张瑞玲 王达

主 审 刘淑敏



机械工业出版社

为适应中等职业教育的发展,根据教育部“机械加工技术”课程教学大纲要求,由机械工业出版社组织编写本书。

本书包括金属切削原理与刀具、机床夹具设计、金属切削机床概论、机械制造工艺学、数控机床及现代制造技术等内容,全书共分为十章,内容包括:机械加工的概念、金属切削的基本知识、金属切削机床及刀具、夹具、机械加工工艺规程的制定、典型零件的加工、机械加工精度、装配工艺基础、设备维修工艺基础和现代制造技术。

本书适合中等职业学校机械加工技术专业、机械制造与控制专业、机电一体化专业、模具设计与制造专业等机械类专业使用,也可供职业培训或相关技术人员参考使用。

图书在版编目(CIP)数据

机械加工技术 校本锁主编 北京:机械工业出版社, 2014.10
中等职业教育规划教材
ISBN 978-7-111-47155-2

I ①机... II ①刘... III ①机械加工—专业学校—原教材 IV ①TG61-52

中国版本图书馆CIP数据核字(2014)第157552号

机械工业出版社(北京市百万庄大街22号 邮政编码100037)
责任编辑:王海峰 版式设计:张世琴 责任校对:张媛
封面设计:陈沛 责任印制:杨曦
北京机工印刷厂印刷
2014年10月第1版第1次印刷
开本:185mm×260mm 印张:14.5 字数:345千字
印数:1—5000册
定价:29.90元

凡购本书,如有缺页、倒页、脱页,由本社发行部调换
本社购书热线电话(010)68995199
封面防伪标均为盗版

前 言

为适应中等职业教育的发展，根据教育部“机械加工技术”课程教学大纲要求，由机械工业出版社组织编写本书。

本书从培养高素质操作者和中初级专业技术人才出发，以工艺为主线，对传统教学内容和课程体系进行了重组和调整，将“金属切削原理与刀具”、“机床夹具设计”、“金属切削机床概论”、“机械制造工艺学”等课程有机结合起来，注重综合工程实践应用能力的培养。

本书力求反映新技术、新工艺、新标准，结合生产实际，突出实用性，充分体现“以素质为核心，以能力为基础”的教学模式。

本书适合中等职业学校机械加工技术专业、机械制造与控制专业、机电一体化专业、模具设计与制造专业等机械类专业使用，也可供职业培训或相关技术人员参考使用。

本书由刘本锁任主编，韩永辉任副主编，参加本书编写的还有张瑞玲、王达。全书共分十章，其中绪论、第一、二、三章由刘本锁编写，第五、八、九、十章由韩永辉编写，第四章由张瑞玲编写，第六、七章由王达编写。本书由廊坊市工业学校高级讲师刘淑敏任主审。

本书在编写过程中，得到机械工业出版社、廊坊市工业学校、华北机电学校等单位领导的大力支持和帮助，在此谨表示衷心感谢。中等职业教育教学改革任重道远，需要做大量的工作，由于编者水平有限，本书难免有不妥之处，敬请各位同仁批评指正。

编 者

目 录

前言	
绪论	员
第一章 机械加工的概念	猿
第一节 基本概念	猿
第二节 工件定位基准	远
第三节 机械加工的劳动生产率	苑
思考与练习题	园
第二章 金属切削的基本知识	员
第一节 切削运动和切削要素	员
第二节 刀具材料与刀具的几何形状	猿
第三节 刀具的磨损和耐用度	远
第四节 切削力	愿
第五节 切削热和切削温度	园
第六节 切削液	园
思考与练习题	园
第三章 金属切削机床及刀具	源
第一节 概论	源
第二节 机床传动的基本知识	苑
第三节 车床和车刀	愿
第四节 铣床和铣刀	源
第五节 钻、镗床及其刀具	缘
第六节 磨床和砂轮	缘
第七节 直线运动机床及其刀具	源
思考与练习题	源
第四章 夹具	源
第一节 概述	源
第二节 工件定位	苑
第三节 常见定位方式及其定位元件	苑
第四节 工件在夹具中的夹紧	愿
第五节 基本夹紧机构	愿
第六节 夹具的其他装置	园
思考与练习题	员
第五章 机械加工工艺规程的制定	员
第一节 机械加工工艺规程	员

第二节	零件的工艺分析	页
第三节	毛坯选择	页
第四节	定位基准的选择	页
第五节	拟定工艺路线	页
第六节	加工余量的确定	页
第七节	工艺尺寸链	页
第八节	机床及工艺装备的选择	页
	思考与练习题	页
第六章	典型零件的加工	页
第一节	轴类零件的加工	页
第二节	套筒类零件加工	页
第三节	箱体类零件加工	页
第四节	圆柱齿轮加工	页
	思考与练习题	页
第七章	机械加工精度	页
第一节	机械加工精度概述	页
第二节	影响加工精度的主要因素	页
第三节	保证和提高加工精度的途径	页
	思考与练习题	页
第八章	装配工艺基础	页
第一节	装配工作的基本内容	页
第二节	装配的组织形式	页
第三节	装配精度	页
第四节	装配尺寸链	页
第五节	装配方法及其选择	页
第六节	典型部件装配	页
	思考与练习题	页
第九章	设备维修工艺基础	页
第一节	设备使用与维护的任务和工作内容	页
第二节	设备使用与维护的要求、规程及管理制度	页
第三节	设备维修的修理类别	页
第四节	设备的日常检查和状态监测	页
	思考与练习题	页
第十章	现代制造技术简介*	页
第一节	绪论	页
第二节	计算机辅助设计与制造 (增删) 技术	页
第三节	现代生产管理技术	页
第四节	工业机器人	页
第五节	柔性制造技术	页

第六节 现代生产制造系统	100
思考与练习题	100
参考文献	100

绪 论

一、机械制造业的作用

机械制造业的主要任务是完成机械产品的决策、设计、制造、装配、销售、售后服务等，其中包括对半成品零件的加工技术、加工工艺的制定及工艺装备的设计制造。机械制造业是国民经济各部门的装备部，它不仅为传统产业的改造提供现代化的装备，同时也为新兴的产业群提供从未有过的技术装备。机械制造业的发展直接影响和制约着工业、农业、交通、科研和国防各部门的生产技术和整体水平，从而影响着一个国家的综合生产能力和国家的强盛。世界发达国家的机械制造业都非常先进。美国在经历了生产衰退、产品的市场竞争力明显下降的教训之后，于 20 世纪 80 年代末期明确提出：“振兴美国经济的出路在于振兴美国的制造业”以及“经济的竞争归根结底是制造技术和制造能力的竞争”。可见，机械制造业是国民经济发展的基础，是国家经济实力和科技水平的综合体现，是每一个大国任何时候都不能掉以轻心的关键行业。21 世纪是科学技术、综合国力竞争的年代，是制造业全球化的年代，因此，我们必须大力发展机械制造业及机械制造技术。在未来的竞争中，谁掌握先进的制造技术，谁就拥有控制市场的主动权。

二、机械制造业的发展

机械制造业有着悠久的历史，早在公元前几个世纪，制造业的萌芽就已经出现了。人们当初利用人力或畜力加工石料、木料，并逐渐过渡到加工金属。在 18 世纪出现了畜力驱动的原始铣床，用来加工天文仪器上的大铜环。18 世纪相继出现了蒸汽机驱动和电力驱动的金属切削机床及相应的刀具，加工范围、精度、效率都达到了一定水平。随着电子技术、计算机技术的发展，20 世纪 50 年代后相继出现了数控机床、加工中心、柔性制造单元、柔性制造系统、计算机集成制造系统等，同时由于新的、高效率的刀具材料不断发展，使机械制造业进入了一个崭新的发展阶段。

促进机械制造业发展的有信息技术、自动检测技术、自动控制技术、管理科学、计算机技术、经济学、物理学、生物学、数学等，机械制造业发展方向主要有：机械制造工艺方法进一步完善与开拓，除了传统技术不断发展外，各种特种加工方法不断开拓创新，如激光加工、电加工等；加工技术向高精度发展，出现了精密、超精密加工技术和纳米加工技术；加工技术向高度自动化方向发展，数控技术、柔性制造系统、计算机集成制造系统以及敏捷制造等先进制造技术都得到充分的应用和发展。

我国的机械制造业起步较晚，解放前，几乎没有什么像样的机械工业，解放后经过几十年的建设，我国的机械工业得到了很大的发展，取得了长足的进步，现已建成 10 多个行业的机械制造业体系，国民经济各部门的机电设备已基本能自行设计制造，但与世界发达国家还有很大差距。产品更新换代周期长、质量差、生产率低、经济效益差是机械行业普遍存在的问题，其中落后的机械制造水平是造成上述问题的主要原因之一。因此，我国机械制造

业面临着严峻的考验，只有不断培养高水平的技术人才和提高现有人员的素质，才能使我国的机械制造业赶上世界先进水平。

三、本课程的主要任务和要求

“机械加工技术”是中等职业学校机械加工技术专业的一门主干课程。本课程的主要任务是：使学生具备机械加工高素质操作者所必须的机械加工技术的基本知识和基本技能，为培养学生的创新意识和解决机械加工方面的实际问题打下必要的基础。

学习本课程后，要求达到以下目标。

知识目标

了解机械加工及装配的工艺知识。

掌握金属切削加工的基本原理及一般机械加工方法。

掌握机械加工主要设备的结构特点，了解不同设备的基本运动和加工范围。

了解零件加工工艺路线制定的知识；

了解与本课程相关的技术政策和标准，了解机械加工新技术的发展趋势。

能力目标

初步具备常见零件加工工艺的实施能力。

初步具备根据加工对象合理选择普通机床和工艺装备的能力。

初步具备一般加工设备的维护及常见机械故障的判断和排除的能力。

本课程是一门与生产实践密切相关的课程，因此必须加强实践性环节，即通过生产实习、现场教学、课程设计、电化教学、课程实验等环节来更好地体会和加深理解所学内容，并在理论与实际相结合中，培养学生分析和解决实际问题的能力。

第一章 机械加工的概念

机械是由零件装配而成的，而零件可用毛坯或型材经机械加工而成。机械加工是在机床上改变工件尺寸和形状的一种加工形式。这种加工一般是在常温状态下进行的，故称冷加工。相对应的还有热加工。

机械加工可分为有切屑加工和无切屑加工。有切屑加工就是将采用铸造、锻造或焊接方法制造的毛坯或型材，切去一部分金属，以达到尺寸、形状和表面质量的要求；无切屑加工是指通过在工件表面施加压力改变工件尺寸和形状的一种加工手段。

第一节 基本概念

一、机械产品生产过程与机械加工工艺流程

了解机械产品生产过程

从原材料到该机械产品出厂的全过程，称为机械产品生产过程。它包括原材料的运输和保管；生产准备工作；毛坯制造；机械加工与热处理；部件和产品的装配；检验；油漆和包装等。上述过程中与原材料变成产品有直接关系的过程称为直接生产过程，如毛坯制造、机械加工与热处理等，与原材料变成产品有间接关系的过程称为辅助生产过程，如生产准备、运输、保管、机床与工艺装备的维修等。

由于市场全球化、需求多样化以及制造信息化等原因，企业间采用动态联盟，实现异地协同设计制造的生产模式是目前制造业发展的新趋势。

了解机械加工工艺流程

在生产过程当中改变生产对象的形状、尺寸、相对位置和性质等，使其成为成品或半成品的过程称为机械制造的工艺过程。它包括毛坯制造工艺过程、热处理工艺过程、机械加工工艺过程、装配工艺过程等。机械加工工艺过程是指利用机械加工的方法直接改变毛坯形状、尺寸和表面质量，使之成为合格零件的工艺过程，装配工艺过程是指把零件装配成机器

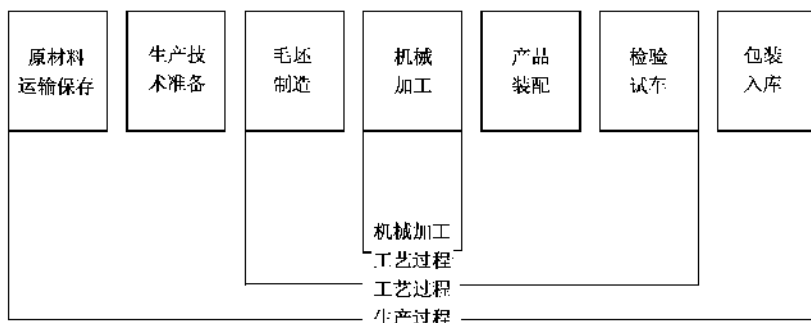


图 1-1 生产过程、工艺过程和机械加工工艺流程

并达到装配要求的过程。

机械产品的生产过程、工艺过程和机械加工工艺过程间的关系如图 5-1 所示。

二、生产纲领和生产类型

生产纲领

企业在计划期内应当生产的产品数量和进度计划称为生产纲领。

零件的年生产纲领可按下式计算

$$Y = \frac{Q}{K} \times (1 + \alpha + \beta) \quad (5-1)$$

式中 Y ——零件的生产纲领 (件/年);

Q ——产品的生产纲领 (台/年);

K ——每台产品中该零件的数量 (件/台);

α ——备品的百分率 (%);

β ——废品的百分率 (%).

生产纲领的大小对生产组织和零件加工工艺过程起着重要作用,它决定了各工序所需专业化和自动化的程度,决定了应选用的工艺方法和工艺装备。

生产类型

生产类型是指企业(或车间、工段、班组、工作地)生产专业化程度的分类。一般分为大批大量生产、中批量生产和单件小批量生产三种类型。

根据生产类型不同,无论在生产组织、生产管理、车间布局还是在毛坯、工具、加工方法以及工人的熟练程度等方面,要求均有不同。表 5-1 列出了生产类型与生产纲领的关系,表 5-2 列出了各种生产类型的主要工艺特征。

表 5-1 生产纲领与生产类型的关系

生产类型	零件的年生产纲领		
	重型零件	中型零件	轻型零件
单件生产	约 1	约 10	约 100
小批生产	1 ~ 10	10 ~ 100	100 ~ 1000
中批生产	10 ~ 100	100 ~ 1000	1000 ~ 10000
大批生产	100 ~ 1000	1000 ~ 10000	10000 ~ 100000
大量生产	1000 ~ 10000	10000 ~ 100000	100000 ~ 1000000

表 5-2 各种生产类型的工艺特征

工艺特征	生产类型		
	单件小批	中 批	大批大量
零件的互换性	用修配法,钳工修配,缺乏互换性	大部分具有互换性,装配精度要求较高时,灵活应用分组装配法和调整法,同时还保留某些装配法	具有广泛的互换性,少数装配精度较高处,采用分组装配法和调整法
毛坯的制造方法与加工余量	木模手工造型或自由锻造。毛坯精度低,加工余量大	部分采用金属模铸造或模锻。毛坯精度和加工余量中等	广泛采用金属模机器造型、模锻或其他高效加工方法。毛坯精度高,加工余量小

(续)

工艺特征	生产类型		
	单件小批	中 批	大批大量
机床设备及其布置方式	通用机床。按机床类别采用机群式布置	部分通用机床和高效机床。按工件类别分工段排列设备	广泛采用高效专用机床及自动机床。按流水线和自动线排列设备
工艺装备	大多采用通用夹具、标准附件、通用刀具和万能量具。靠划线和试切法达到精度要求	广泛采用夹具，部分靠找正装夹，达到精度要求。较多采用专用刀具和量具	广泛采用专用高效夹具、复合夹具、专用量具或自动检测装置。靠调整法达到精度要求
对工人技术要求	需技术水平较高的工人	需一定技术水平的工人	对调整工的技术水平要求较高，对操作工的技术水平要求较低
工艺文件	有工艺过程卡，关键工序要工序卡	有工艺过程卡，关键工序要工序卡	有工艺过程卡和工序卡，关键工序要调整卡和检验卡
成本	较高	中等	较低

三、机械加工工艺过程的组成

机械加工工艺过程一般由一个或若干个顺序排列的工序组成。

一个或一组工人，在一个工作地对同一个或同时对几个工件所连续完成的那一部分工艺过程，称为工序。设备（或工作地）、工件和连续作业构成工序的三个要素，其中任何一个要素的变化即构成新的工序。

工序的划分与生产类型有关，如图 1-10 所示的阶梯轴，当单件小批量生产时，工艺过程见表 1-10 当中批量生产时，工艺过程见表 1-11

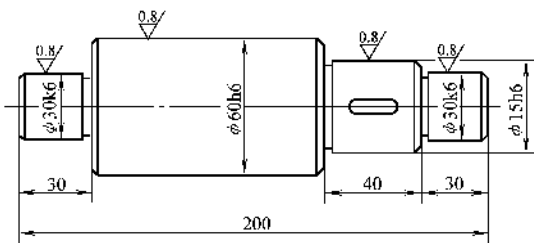


图 1-10 阶梯轴

表 1-10 阶梯轴加工工艺过程（单件小批量生产）

工序号	工序内容	设备
1	车端面，钻中心孔、车全部外圆、车槽与倒角	车床
2	铣键槽、去毛刺	铣床
3	磨外圆	外圆磨床

工序可分为安装、工位、工步、进给等工艺过程。

1-11 安装

安装是指工件经一次装夹后所完成的那一部分工序。同一工序中，工件可能安装一次（表 1-11 中的工序 3），也可能安装几次（表 1-11 中的工序 1 至少需要两次安装）。为减少安装误差，提高生产率，零件在加工中应尽量减少安装次数。

表 1 阶梯轴加工工艺过程 (中批量生产)

工序号	工序内容	设备	工序号	工序内容	设备
1	铣端面、钻中心孔	铣端面、钻中心孔机床	2	去毛刺	钳工台
3	车外圆、车槽与倒角	车床	4	磨外圆	外圆磨床
5	铣键槽	铣床			

多工位

为减少安装次数,在大批量生产时,常采用回转夹具、回转工作台或移动夹具,使工件在一次安装中先后处于几个不同位置进行加工。工件在一次安装中相对于机床或刀具每占据一个加工位置所完成的那部分工艺过程,称为工位。如图 1 所示,利用回转工作台在一次安装中顺次完成装卸工件、钻孔、扩孔和铰孔四个工位加工。

工步与复合工步

工步是指加工表面(或装配时的连接表面)和加工(或装配)工具不变的条件下所完成的那部分工艺过程。一道工序可以包括一个或几个工步。如表 1 中的工序 3 中包括车各外圆表面及车槽等工步,而工序 5 当采用键槽铣刀铣键槽时,就只有一个工步。为提高生产率,用几把刀具同时加工一个工件的几个表面的工步称为复合工步。工艺文件中,复合工步记为一个工步。如表 1 中的工序 1 中,采用两面同时加工的方法,所以该工序具有两个复合工步。

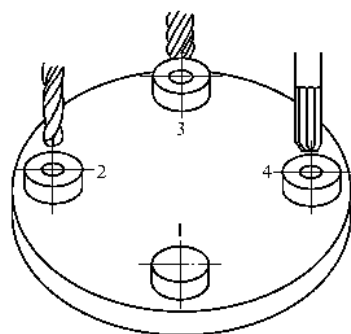


图 1 多工位加工
1—装卸工件 2—钻孔
3—扩孔 4—铰孔

进给

在一个工步中,有时因所需切除的金属层较厚而不能一次切完,需分几次切削,则每进行一次切削称为一次进给。

第二节 工件定位基准

零件是由若干几何表面组成的,这些表面之间有一定的相互位置和尺寸要求,在加工中,必须以某个(或几个)表面为依据加工其他表面,以保证图样规定的要求。

一、基准的定义

基准就是零件上用以确定其他点、线、面位置所依据的那些点、线、面。

二、基准的分类

基准按其功用不同,可分为设计基准和工艺基准。前者用在产品零件的设计图上,后者用在机械制造的工艺过程中。

设计基准

设计图样上所采用的基准称为设计基准。如图 2 所示,轴心线 1 是各外圆和内孔的设计基准;端面 2 是端面 3 的设计基准。

工艺基准

零件在工艺过程中所采用的基准称为工艺基准。按其用途可分为工序基准、定位基准、测量基准和装配基准。

(1) 工序基准 在工序图上,用以确定本工序被加工表面加工后的尺寸、形状、位置的基准,称为工序基准,它是该工序所要达到加工尺寸的起点。

(2) 定位基准 加工中用作定位的基准称为定位基准。如图 1-1 所示,用内孔装在心轴上磨削 $\phi 40h6$ 外圆表面时,内孔中心线就是定位基准。

定位基准又可分为粗基准和精基准。没有加工过的毛坯表面作为定位基准称为粗基准;已加工过的表面作为定位基准称为精基准。

(3) 测量基准 零件测量时所采用的基准称为测量基准。

(4) 装配基准 装配时用来确定零件或部件在产品中的相对位置所采用的基准称为装配基准。如图 1-1 所示, $\phi 40h6$ 外圆及端面 A 即为装配基准。

工艺基准是在加工、测量、装配时使用的,必须是实在的。然而作为基准的点、线、面,有时并不一定存在(如几何中心、对称面或对称线等),往往通过具体表面来体现,这些表面称为定位基面。如图 1-1 所示钻套的中心线并不存在,而是通过内孔表面来体现的,所以钻套的内表面就是定位基面。

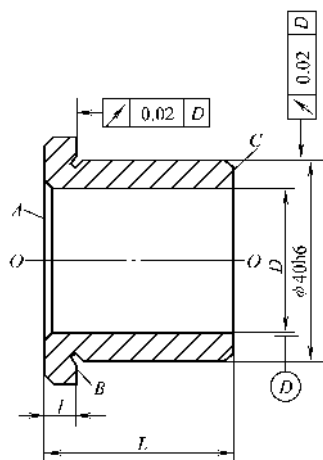


图 1-1 钻套

第三节 机械加工的劳动生产率

制定机械加工工艺规程的基本原则是优质、高效、低成本,即在保证零件质量要求的前提下,尽量提高劳动生产率和降低成本。

劳动生产率是指单位时间内所生产的合格产品的数量,或者是指用于制造单件产品所消耗的劳动时间。

一、时间定额

时间定额的概念

时间定额是在一定生产条件下,规定生产一件产品或完成一道工序所消耗的时间。它是安排作业计划、成本核算、确定设备数量、人员编制及规划生产面积的重要依据。

时间定额的组成

在机械加工中,完成一个工件的一道工序所需的时间,称为单件工序时间 $t_{单}$,简称为单件时间。它由下述部分组成:

(1) 基本时间 $t_{基}$ 直接改变生产对象的尺寸、形状、相对位置、表面状态或材料性质等工艺过程所消耗的时间,称为基本时间。对切削加工而言,就是切除余量所花费的时间(包括刀具的切入、切出时间)。

(2) 辅助时间 $t_{辅}$ 实现工艺过程所必须进行的各种辅助动作所消耗的时间,称为辅助时间。如装卸工件、开停机床、进退刀具、测量工件及改变切削用量等。

基本时间和辅助时间的总和称为作业时间。它是直接用于制造产品或零部件所消耗的时间。

(猿 工作地点服务时间 栽) 指工人在工作时为照顾工作地点及保持正常的工作状态所消耗的时间。例如,在加工过程中,更换和刃磨刀具、润滑和擦试机床、清除切屑等所消耗的时间。这段时间一般按作业时间的 圆豫~ 苑豫来计算。

(源 休息和生理需要时间 栽) 工人在工作班内为恢复体力和满足生理上的需要所消耗的时间称为休息和生理需要时间。这段时间一般按作业时间的 圆豫估算。

以上四部分时间的总和称为单件时间 栽,即

$$栽_{越} = 栽_{垣} + 栽_{垣} + 栽_{垣} \quad (员圆)$$

(缘 准备与终结时间 栽) 工人为了生产一批产品或零部件,进行准备和结束工作所消耗的时间称为准备与终结时间。如一批零件开始加工时,要熟悉工艺文件,领取毛坯和刀具,安装刀具、夹具,调整机床和工艺装备;加工结束后,又要拆下和归还工艺装备,发送成品等。准备与结束时间对一批工件来说只消耗一次。若工件的批量为 灶,则分摊到每个零件上的准备与结束时间为 栽_{灶}。零件的批量越大,则 栽_{灶} 越小。对于大批大量生产,该值可忽略不计。因此,成批生产的单件时间为

$$栽_{越} = 栽_{垣} + 栽_{垣} + 栽_{垣} + 栽_{灶} \quad (员圆)$$

大批大量生产的单件时间为

$$栽_{越} = 栽_{垣} + 栽_{垣} + 栽_{垣} \quad (员圆)$$

二、提高劳动生产率的工艺措施

提高劳动生产率是一个综合性的技术问题,它涉及到产品的结构设计、毛坯制造、加工工艺、组织管理等各个方面。因此,必须广泛开展技术革新和技术改造,积极采用新技术、新设备、新工艺和新材料,以达到优质、高产、低消耗。

提高劳动生产率应缩短单件时间,而要缩短单件时间就应缩短各个组成部分的时间,特别应缩短其中占比重较大的那部分时间。

员 缩短基本时间

(员) 提高切削用量 随着各种新型刀具材料和各种高性能机床的出现,切削用量得到很大提高。增大切削速度、进给量和背吃刀量都能缩短基本时间。现在,高速切削的切削速度可以达到 远园~ 员园园 皂/皂,高速磨削速度可以达到 员园园 皂/皂以上,背吃刀量达 圆皂以上,磨削深度达 员皂以上。

(圆) 减少工作行程 在切削加工过程中可以采用多刀切削、多件加工、工步合并等措施来减少工作行程,如图 员圆所示。

圆 缩短辅助时间

缩短辅助时间的方法是:使辅助动作实现机械化和自动化,以及使辅助时间和基本时间重合。

(员) 直接缩短辅助时间 采用先进高效的夹具。在大批大量生产时,采用高效的气动、液动夹具来缩短装卸工件的时间。单件小批量生产中,可采用组合夹具及可调夹具来缩短装卸工件的时间,使辅助时间与基本时间重合。

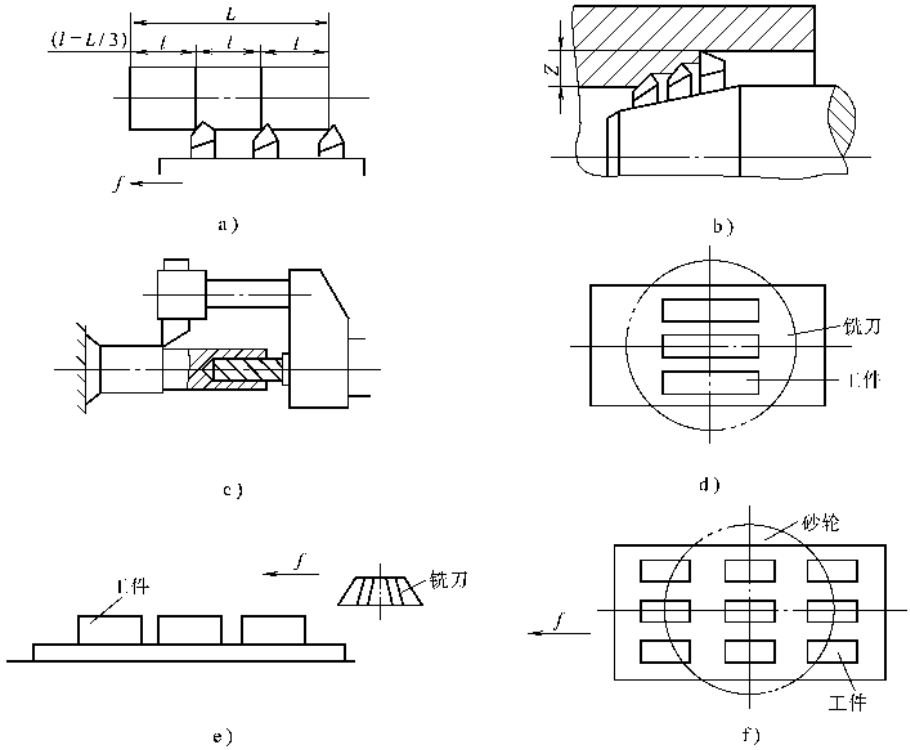


图 1-1 减少工作行程的方法

葬, 遭 多刀车削 (外圆、内孔) 糟 工步合并 (转塔车床加工)
 凿, 藻, 枣 多件加工 (铣削、磨削)

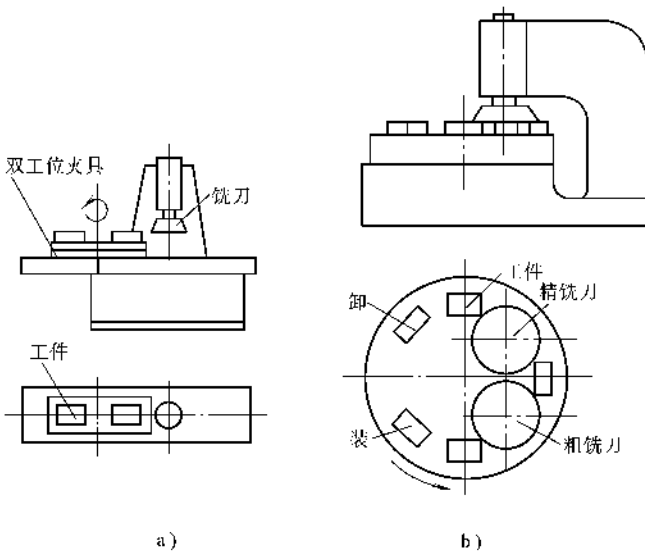


图 1-2 转位夹具与回转工作台加工

葬 转位夹具加工 遭 回转工作台加工

(圆) 间接缩短辅助时间 采用转位夹具、移动式或回转式工作台, 可使工件在被加工的同时对另一工件实行装卸, 从而使装卸工件的时间完全与基本时间重合, 如图 1-10 所示。此外, 可采用主动检测装置或数字显示装置在加工过程中进行实时测量, 从而使测量时间与基本时间重合。

猿援缩短布置工作地时间

减少换刀次数和每次换刀时间可缩短布置工作地时间。提高刀具的寿命可减少换刀次数; 采用各种快换刀夹、刀具微调机构、专用对刀样板及自动换刀装置等可减少换刀时间, 如在车床和铣床上采用可转位硬质合金刀片刀具, 既减少了换刀次数, 又可减少刀具装卸、对刀和磨刀的时间。

源援缩短准备和终结时间

减少机床、夹具和刀具的调整时间, 采用刀具的微调机构和对刀辅助工具等可缩短准备和终结时间。在成批生产中, 通过扩大产品生产批量缩短准备和终结时间。

缘援高效及自动化加工

对于大批大量生产, 可采用流水线、自动线的生产方式, 广泛采用自动机床、组合机床及自动传送装置, 以提高生产率。

对于单件小批量生产, 多采用数控加工中心、柔性制造单元及柔性制造系统, 实现单件小批量生产的自动化, 提高生产率。

思考与练习题

1. 何谓机械加工? 它分为哪两大类?
2. 什么是机械产品生产过程? 它包括哪些内容?
3. 机械制造的工艺过程包括哪些? 什么是机械加工工艺过程?
4. 何谓生产纲领和生产类型? 生产类型分为哪几类?
5. 简述工序、安装、工位和工步的含义。
6. 简述基准的含义, 并说明可分为哪几类?
7. 解释劳动生产率的概念。
8. 何谓时间定额? 单件时间包括哪些内容, 如何计算?
9. 提高劳动生产率的工艺措施有哪些?

第二章 金属切削的基本知识

金属切削加工是依靠刀具和工件的相对运动，切除多余部分，达到符合工件技术要求的形状、尺寸和表面质量的加工。实现这一切削过程必须具备以下三个条件：工件和刀具之间的相对运动，即切削运动；具有一定切削性能的刀具材料；刀具具有适当的几何角度，即切削角度等。

第一节 切削运动和切削要素

一、切削运动

切削运动是指在切削过程中刀具和工件之间的相对运动。因为它是形成各种不同形状表面的运动，所以也称为表面成形运动。切削运动一般情况下要具备主运动和进给运动。

1. 主运动

在切削加工时，直接切除工件上多余金属层，使之变为切屑，以形成工件新表面的运动，称为主运动。主运动的速度最高，消耗的功率最大。主运动只有一个，它由工件或刀具

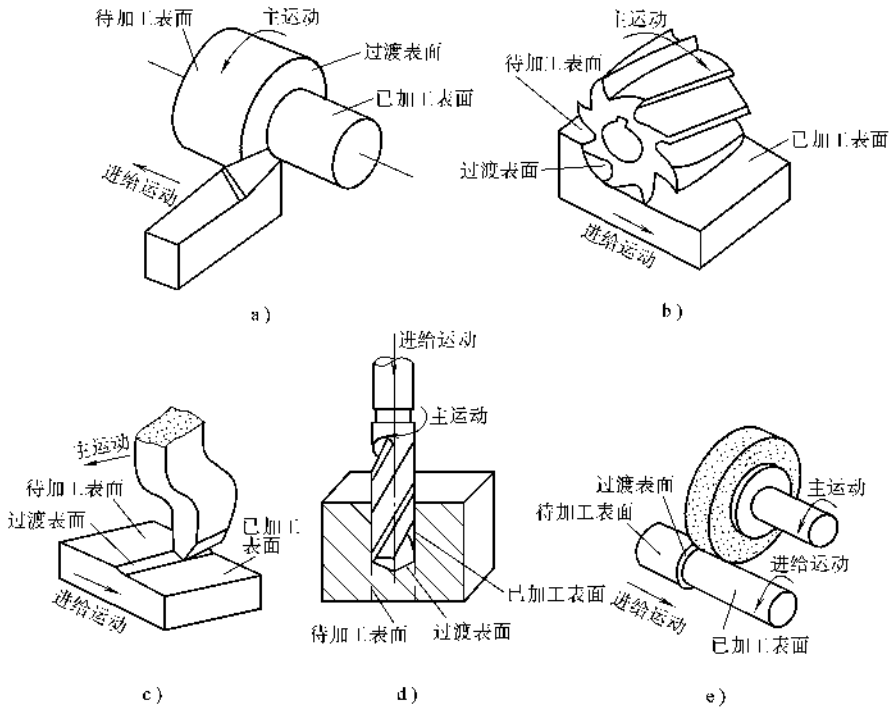


图 2-1 切削运动和加工表面

车削 刨削 铣削 钻削 磨削